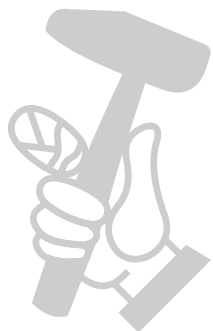


TOLSEN **FX** FORCE XPRESS

АКУМУЛАТОРНА ОТВЕРТКА 4.8 V

79005

CE



ПРЕВОД НА ОРИГИНАЛНАТА ИНСТРУКЦИЯ НА БЪЛГАРСКИ ЕЗИК

В комплекта:



Работа с машината

1. ВАЖНО: Батерията на тази акумулаторна отвертка е консуматив и със времето капацитетът ѝ намалява.

2. За да заредите батерията, пъхнете USB кабела в отвора за зареждане, а щепселът в контакт от ел. мрежа.

3. Зеленият LED индикатор мига докато се зарежда. Той свети непрекъснато в зелено, когато е заредена и не свети при нисък заряд.

4. Пъхнете бит в отвора отпред, изберете посоката на въртене и натиснете бутон ON за да започнете работа. Работната LED светлина ще свети докато пусковия бутон е натиснат и ще изгасне, когато го отпуснете.

5. За да смените посоката на въртене, плъзнете бутона за посоките: F – напред и R – назад.

6. За да блокирате шпиндила, поставете бутона за посоките в средна позиция.

7. Машината има 3 степени на регулиране на въртящия момент. За да изберете съответната степен, натискайте пусковия ключ, когато машината не работи. При всяко натискане на бутона, LED лампата променя светлината. Колкото повече е светлината, толкова по-висок е въртящия момент.

8. При претоварване или при висока температура на батерията, уредът се изключва и не може да работи, докато не се охлади.

Поддръжка

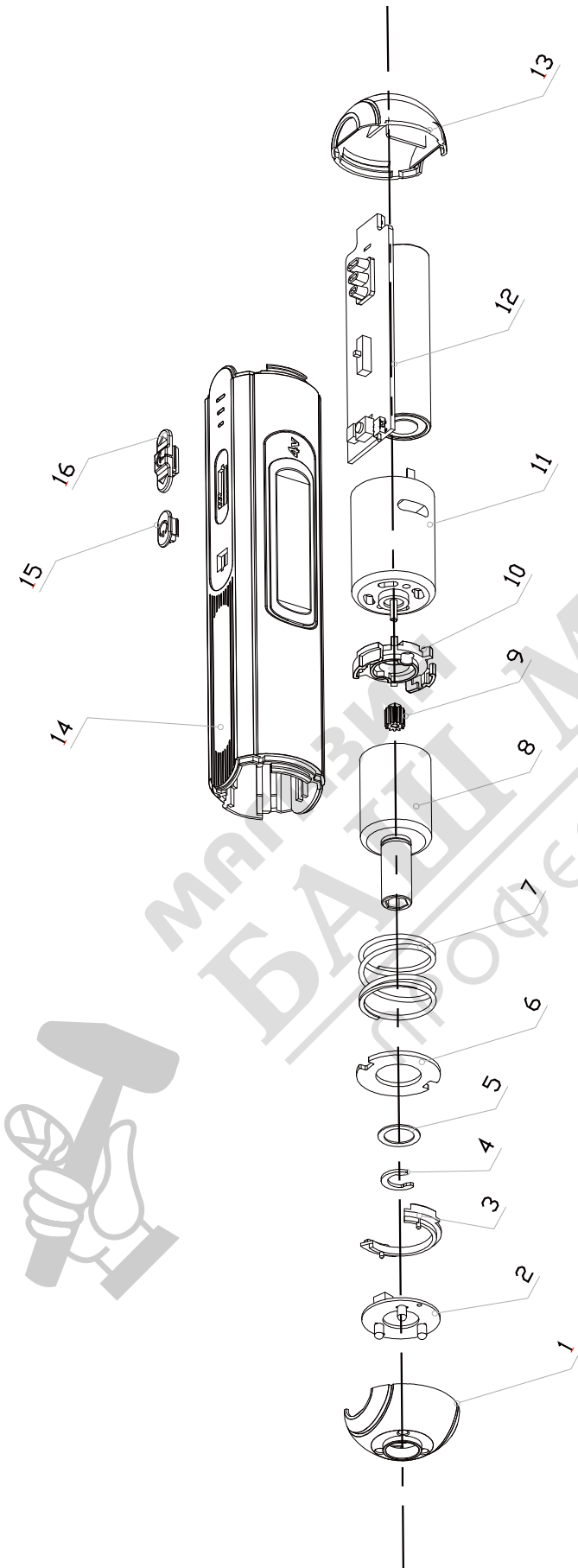
1. Поддържайте уреда чист, като го почиствате със влажна кърпа.

2. Съхранявайте го на сухо място, далеч от деца.



ASSEMBLY DIAGRAM & PARTS LIST

Part	Description	Qty.
1	Front cover	1
2	LED board	1
3	Light plate bracket	1
4	Circlips	1
5	Spacer	1
6	Positioning spacer	1
7	Spring	1
8	Gearbox set	1
9	Pinion	1
10	Connector	1
11	Motor	1
12	PDB components	1
13	Back cover	1
14	Housing	1
15	Switch button	1
16	Function push button	1



ДЕКЛАРАЦИЯ ЗА СЪОТВЕТСТВИЕ

Ние, TOLSEN TOOLS CO.,LTD., SUZHOU TOLSEN TOOLS CO.,LTD.
Адрес: Building No.2, Zhenxing Road, Hexing, Jinfeng Town, Zhangjiagang City,
Jiangsu Province, China

декларираме, че продуктът

79005 АКУМУЛАТОРНА ОТВЕРТКА

съответства на съществените изисквания за безопасност съгласно следните директиви:

EC Machinery Directive 2006/42/EC

стандарты и технически спецификации съгласно:

Standards and technical specifications referred to

EN 55014-1:2017/A11:2020

EN IEC 61000-3-2:2019+A1:2020, EN

61000-3-3:2013+A1:2019

EN 55014-2:2015

EN 61000-4-2:2009, EN IEC 61000-4-3:2020, E

61000-4-4:2012,

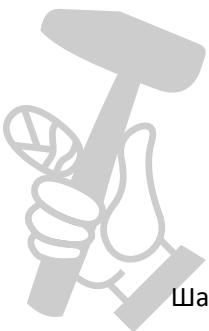
EN 61000-4-5:2014+A1:2017, EN 61000-4-6:2014/A1

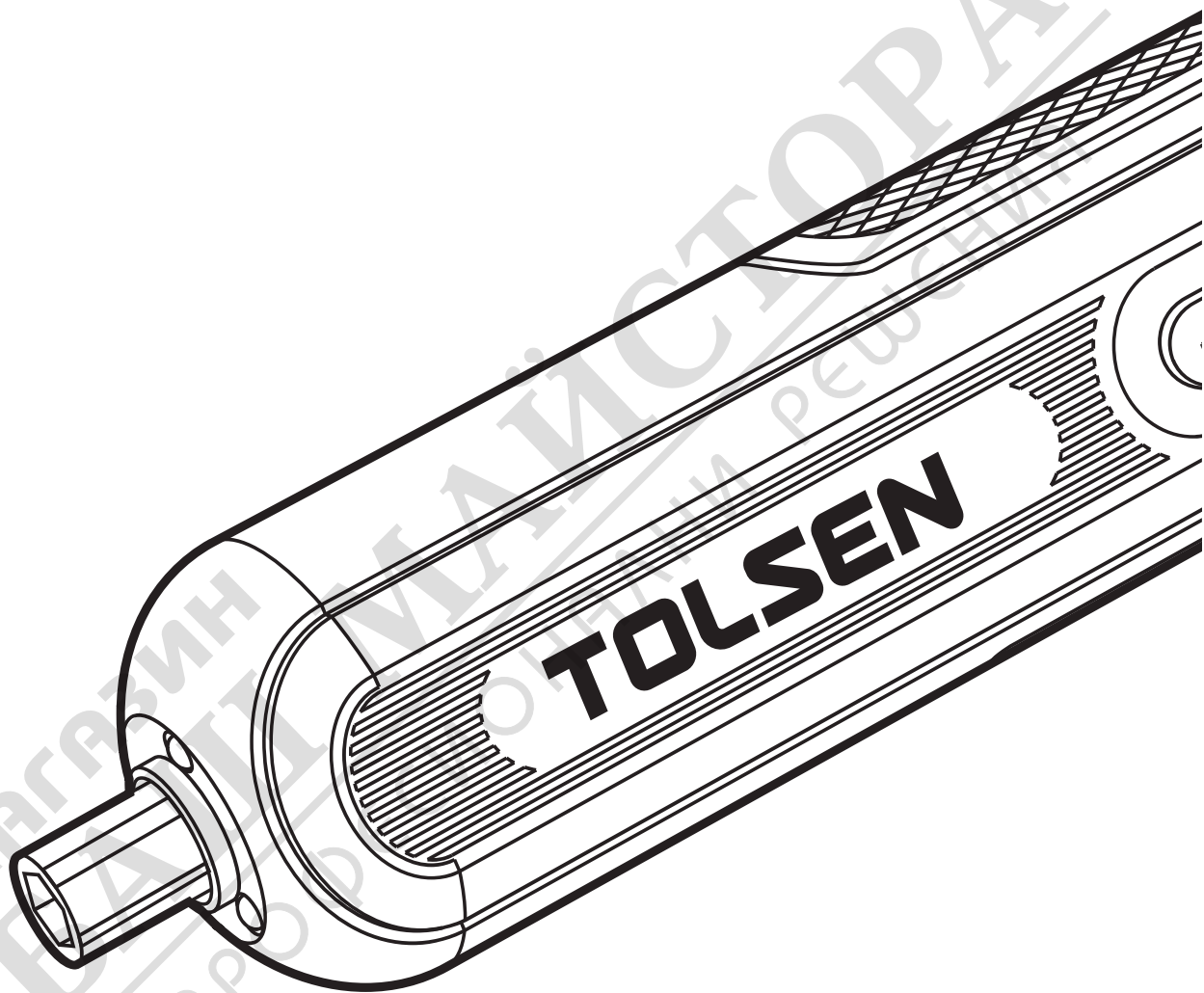
Оторизиран подпис от името на SUZHOU TOLSEN TOOLS CO.,LTD.

Building No.2, Zhenxing Road, Hexing, Jinfeng Town,
Zhangjiagang City, Jiangsu Province, China

Шанхай, Китай, 14.11.2023

Wang Quing
Директор по качеството





SUZHOU TOLSEN
TOOLS CO., LTD.

www.tolsentools.com

TOLSEN is a trademark or
registered trademark of TOLSEN
TOOLS. All rights reserved.
MADE IN CHINA



SCAN TO VISIT
PRODUCT LINK