



TP-CO 18/76-C Li BL

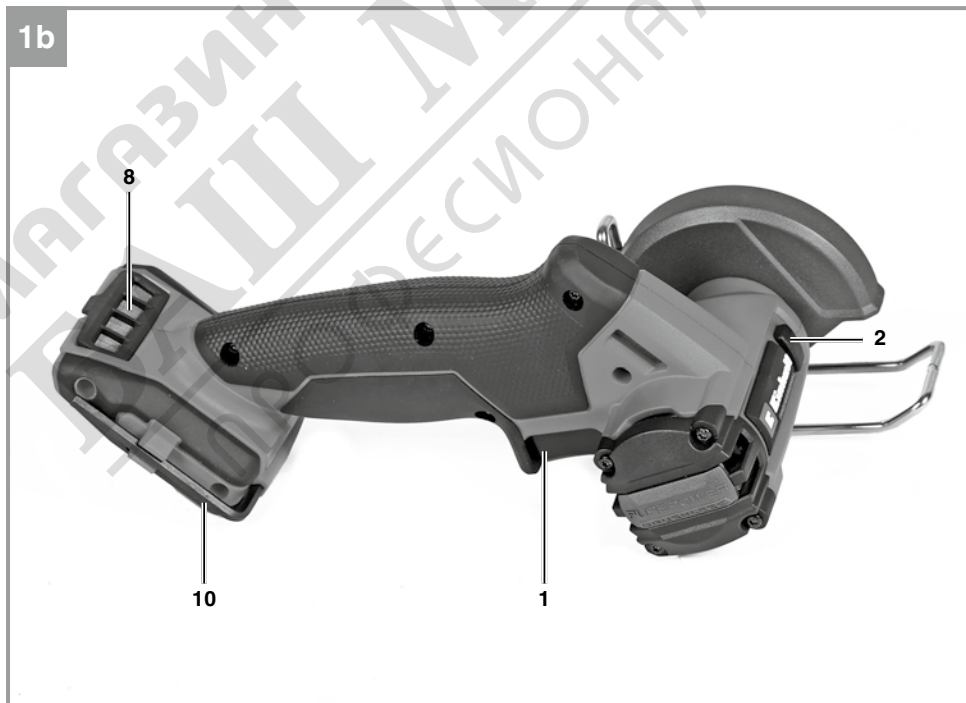
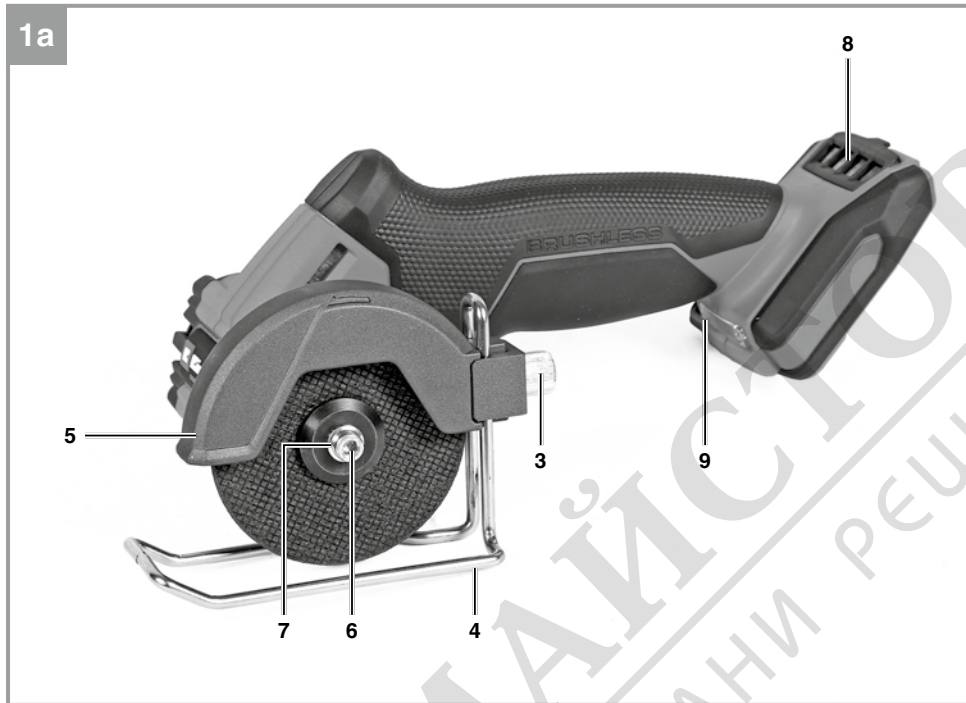
|          |   |            |  |
|----------|---|------------|--|
| D        | Originalbetriebsanleitung<br>Akku-Trennschleifer                | H          | Eredeti használati utasítás<br>Akkus-vágótárcsás gép                             |
| GB       | Original operating instructions<br>Cordless Cut-Off Machine     | RO         | Instrucțiuni de utilizare originale<br>Motodebitator cu acumulator               |
| F        | Instructions d'origine<br>Tronçonneuse-meuleuse sans fil        | GR         | Πρωτότυπες Οδηγίες χρήσης<br>Τροχος μπαταρίας                                    |
| I        | Istruzioni per l'uso originali<br>Troncatrice a mola a batteria | P          | Manual de instrucções original<br>Rebarbadora de corte sem fio                   |
| DK/<br>N | Original betjeningsvejledning<br>Akku-gennemskæringsmaskine     | HR/<br>BIH | Originalne upute za uporabu<br>Baterijski rezač                                  |
| S        | Original-bruksanvisning<br>Batteridrivnen vinkelslip            | RS         | Originalna uputstva za upotrebu<br>Akumulatorski rezač                           |
| CZ       | Originální návod k obsluze<br>Akumulátorová úhlová bruska       | PL         | Instrukcją oryginalną<br>Akumulatorowa szlifierka-przeci-<br>narka               |
| SK       | Originálny návod na obsluhu<br>Akumulátorová rozbrusovačka      | TR         | Orijinal Kullanma Talimatı<br>Akülü avuç taşlama                                 |
| NL       | Originele handleiding<br>Accu-doorslijpschijf                   | RUS        | Оригинальное руководство по<br>эксплуатации<br>Аккумуляторная отрезная<br>машина |
| E        | Manual de instrucciones original<br>Amoladora inalámbrica       | EE         | Originaalkasutusjuhend<br>Akuga ketasliõikur                                     |
| FIN      | Alkuperäiskäyttöohje<br>Akku-katkaisuhiomakone                  | BG         | Оригинално упътване за<br>употреба<br>Акумулаторен ъглошлайф                     |
| SLO      | Originalna navodila za uporabo<br>Akumulatorski rezalnik        |            |  |

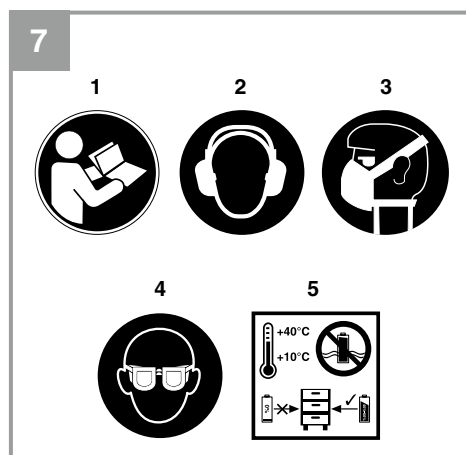
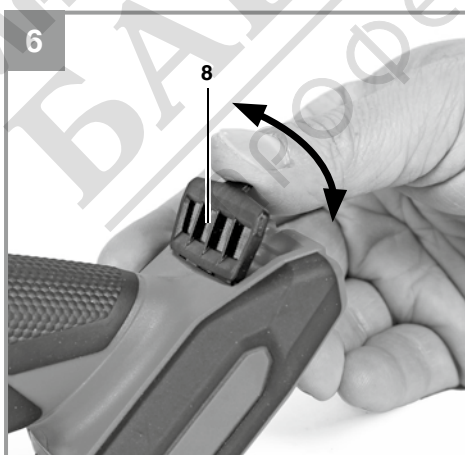
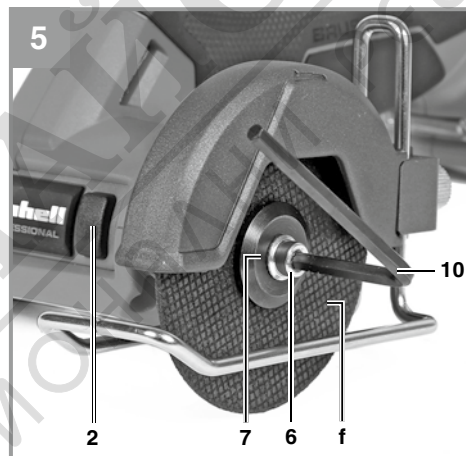
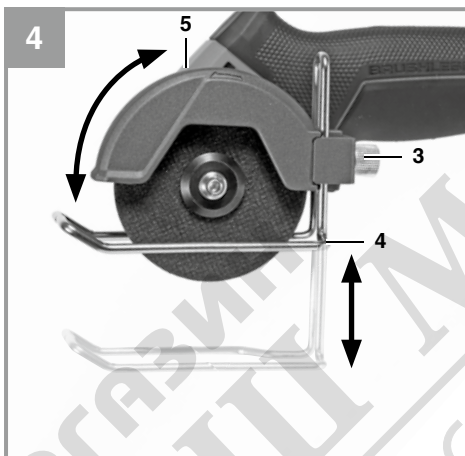
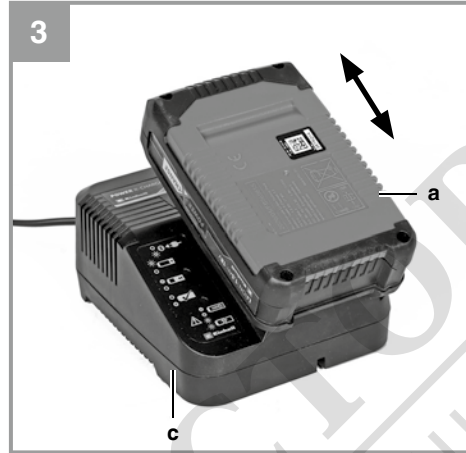
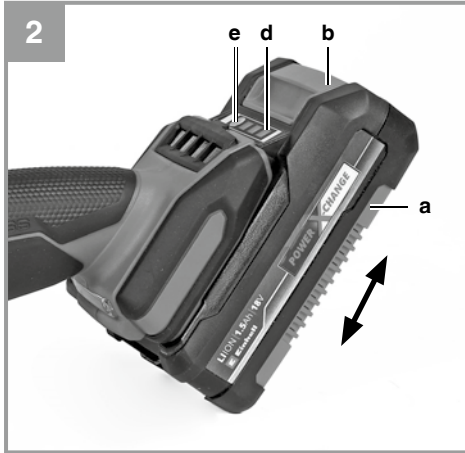
13



Art.-Nr.: 44.320.00

I.-Nr.: 21013





**Опасност!**

При използването на уредите трябва се спазват някои предпазни мерки, свързани с безопасността, за да се предотвратят наранявания и щети. За целта внимателно прочетете това упътване за употреба/указания за безопасност. Пазете го добре, за да разполагате с информацията по всяко време. В случай, че трябва да предадете уреда на други лица, моля, предайте им и това упътване за употреба/указания за безопасност. Ние не поемаме отговорност за злополуки или щети, които възникват вследствие на несъблюдаването на това упътване и на указанията за безопасност.

**Обяснение на използваните символи (вижте фигура 7)**

1. **Опасност!** - За намаляване на опасността от нараняване, прочетете инструкцията за експлоатация.
2. **Внимание! Носете предпазно средство за слуха.** Въздействието на шума може да предизвика загуба на слуха.
3. **Внимание! Носете предпазна масна против прах.** При обработка на дърво и други материали може да се появи вреден за здравето прах. Не трябва да се обработва материал, съдържащ азбест!
4. **Внимание! Носете предпазни очила.** Възникващите по време на работа искри или излизачите от уреда трески, стружки и прах могат да доведат до загуба на зрение.
5. Съхранение на акумулаторната батерия само в сухи помещения с околна температура +10 °C - +40 °C. Съхранявайте акумулаторните батерии само в заредено състояние (най-малко 40 % зареденост).

**1. Инструкции за безопасност**

Съответните инструкции за безопасност ще намерите в приложената брошура.

**Предупреждение!**

Прочетете всички инструкции за безопасност, инструкции, илюстрации и технически данни, които са приложени към този електроинструмент. Пропуски при спазването на следните инструкции могат да причинят електрически удар, пожар и/или тежки наранявания.

**Съхранявайте указанията и инструкциите за безопасност на сигурно място за по-нататъшна употреба.**

**2. Описание на уреда и обем на доставка****2.1 Описание на уреда (фиг. 1)**

1. Превключвател Вкл/Изкл.
2. Блокировка на шпиндела
3. Фиксиращ винт за ограничител на дълбочината
4. Упор за ограничаване на дълбочината
5. Предпазен капак
6. Закрепващ болт
7. Фланец
8. Решетка за защита от прах
9. Светодиодна светлина
10. Шестостенен ключ

**2.2 Обем на доставка**

Моля, проверете окомплектоваността на артикула с помощта на описания обем на доставка. При липсващи части, моля, обърнете се най-късно в рамките на 5 работни дни след покупка на артикула към нашия център за обслужване или към пункта на продажба, като представите валидна разписка за покупка респ. платежен документ. Моля, обърнете внимание за целта на гаранционната таблица в информацията относно обслужването в края на упътването.

- Отворете опаковката и внимателно извадете уреда от опаковката.
- Отстранете опаковъчния материал както и опаковъчните/и транспортни осигуровки (ако има такива).
- Проверете дали обемът на доставка е пълен.
- Проверете дали уредът и принадлежностите нямат повреди от транспортиране.
- По възможност запазете опаковката до изтичане на гаранционния срок.

**Опасност!**

**Уредът и опаковъчният материал не са детски играчки! Деца не бива да играят с пластмасови торбички, фолио малки детайли! Съществува опасност да ги глътнат и да се задушат!**

- Аккумуляторен ъглошлайф
- Шестостенен ключ
- 3x диск за рязане на метал
- 1x диамантен диск за рязане
- Решетка за защита от прах
- Оригиналнo упътване за употреба
- Указания за техника на безопасност

### 3. Употреба по предназначение

Аккумуляторният режещ диск е подходящ за рязане на метал, плочки, кабелни канали и т.н., като се използват подходящите дискове. Аккумуляторната шлайфмашина може да се използва само върху стени/подове или здраво закрепени детайли в посока на изтегляне или надолу. Аккумуляторната шлайфмашина може да се използва само върху стени/подове или здраво закрепени детайли в посока на изтегляне нагоре или надолу.

Машината трябва да се използва само по предназначението ѝ. Всяка по-нататъшна извън това употреба не е по предназначение. За предизвикани от това щети или наранявания от всякакъв вид отговорност носи потребителят/обслужващото лице, а не производителят.

### 4. Технически данни

Електрозахранване на двигателя: ..... 18 V d.c.  
 Номинална скорост: ..... 20000 min-1  
 Макс. Ø на диска: ..... 76 mm  
 Резба на фиксиращия шпиндел: ..... M5  
 Тегло: ..... 0,74 kg

#### Опасност!

#### Шум и вибрация

Стойностите за шум и вибрация са получени съгласно EN 60745.

Ниво на звуково налягане  $L_{pA}$  ..... 90 dB (A)  
 Колебание  $K_{pA}$  ..... 3 dB  
 Ниво на звукова мощност  $L_{WA}$  ..... 101,3 dB (A)  
 Колебание  $K_{WA}$  ..... 3 dB

#### Носете защита за слуха.

Влиянието на шума може да причини загуба на слуха.

Общите стойности на трептения (векторна сума на трите посоки) получени съгласно EN 60745.

#### Дръжка

Стойност на емисия на трептения

$a_n = 5,0 \text{ m/s}^2$

Колебание  $K = 1,5 \text{ m/s}^2$

Посочените общи стойности на вибрациите и посочените емисионни стойности на шума са измерени по стандартен процес на проверка и могат да се използват за сравняване на един електрически инструмент с друг;

Посочените общи стойности на вибрациите и посочените емисионни стойности на шума могат да се използват също и за предварителна оценка на натоварването.

#### Предупреждение:

Емисиите на вибрации и шум могат по време на действителното използване на електрическия инструмент да се отклоняват от зададените стойности, в зависимост от начина, по който се използва електрически инструмент, по-специално, какъв вид детайл се обработва.

#### Ограничете образуването на шум и вибрацията до минимум!

- Използвайте само безупречно функциониращи уреди.
- Поддържайте и почиствайте уреда редовно.
- Пригответе начина си на работа спрямо уреда.
- Не претоварвайте уреда.
- Носете уреда при необходимост за проверка.
- Изключвайте уреда, ако не се използва.

#### Внимание!

#### Остатъчни рискове

**Дори ако обслужвате този електрически инструмент съгласно предписанията, винаги съществуват остатъчни рискове. Могат да възникнат следните опасности във връзка с конструкцията и изпълнението на този електрически инструмент:**

1. Увреждане на белите дробове, ако не се носи подходяща защитна маска против прах.

- Увреждане на слуха, ако не се носи подходяща слухова защита.
- Увреждания на здравето, резултиращи от вибрациите върху ръката, ако уредът се използва продължително време и не се води и поддържа както трябва.

## 5. Преди пускане в експлоатация

### Внимание!

**Винаги изваждайте батерията, преди да извършвате настройки по уреда.**

#### 5.1 Регулиране на предпазния кожух (фиг. 4)

- Предпазният кожух (5) притежава функция за автоматично заключване, така че да може да се регулира, без да се освобождава лост или друго подобно приспособление.
- За да предпазите ръцете си, регулирайте предпазителя (5) така, че абразивният материал да се насочва далеч от тялото ви.
- Просто завъртете предпазителя (5) в желаната позиция.
- Не е необходимо допълнително фиксиране на защитното устройство (5).
- Защитното устройство (5) не може да се сваля от уреда.

## 6. Работа с уреда

#### 6.1 Зареждане на литиевата акумулаторната батерия (фиг. 2-3)

- Изтеглете акумулаторния пакет (а) от дръжката, за тази цел натиснете заключващия бутон (b).
- Проверете дали мрежовото напрежение, посочено на табелката, съответства на наличното мрежово напрежение. Включете щепсела на зарядното (c) в контакта. Зелената LED светлина започва да мига.
- Избутайте акумулаторната батерия върху зарядното устройство.

В точка 10 (Индикатор на зарядното устройство) ще намерите таблица със значенията на светодиодния индикатор на зарядното устройство.

Ако зареждането на акумулаторната батерия не е възможно, проверете

- дали в контакта има напрежение.
- дали контактите за зареждане има изправен контакт.

на зарядното устройство.

Ако все още не може да се зареди батерията, моля

- зарядното устройство и адаптера за зареждане
  - изпратете зарядното устройство и адаптера за зареждане
- в нашия център за обслужване на клиенти.

**За правилна доставка, моля, свържете се с нашата служба за обслужване на клиенти или на мястото на продажба, от което е закупен уреда.**

**При изпращане или изхвърляне на батерии или акумулаторни уреди внимавайте, те да бъдат опановани в отделни найлонови торбички, за да предотвратите късо съединение или пожар!**

В интерес на един дълъг срок на експлоатация на акумулатора следва да се погрижете за своевременното повторно зареждане на акумулатора. Това във всеки случай е необходимо, ако установите, че мощността на уреда намалява. Никога не изпразвайте изцяло акумулатора. Това води до дефект на акумулатора!

#### 6.2 Превключвател за включване/ изключване (фиг. 1b/Поз. 1)

Можете да контролирате оборотите плавно с помощта на превключвателя за включване/ изключване. Колкото повече натискате превключвателя, толкова по-висока е скоростта на въртене на акумулаторния режещ диск.

#### 6.3 Индикатор на капацитета на акумулаторната батерия (фиг. 2/Поз. d)

Натиснете прекъсвача за индикация на капацитета на акумулаторната батерия (xx). Индикаторът на капацитета на акумулаторната батерия (xx) ви сигнализира състоянието на зареждане на батерията с помощта на 3 светодиода.

**Всичките 3 светодиода светят:**

Акумулаторът е напълно зареден.

**2 или 1 светодиода светят**

Акумулаторът разполага с достатъчно остатъчен заряд.

**1 светодиод премигва:**

Акумулаторът е празен, заредете акумулатора.

**Всички светодиоди мигат:**

Температурата на акумулатора е понижена. Отстранете акумулатора от устройството и го оставете на стайна температура за един ден. Ако отново възникне грешка, акумулаторът е дълбоко разреден и дефектен. Отстранете акумулатора от устройството. Дефектен акумулатор не трябва да бъде използван или зареждан повече.

**6.4 Смяна на режещия диск (фиг. 5)**

- Лесна смяна на диска благодарение на блокировката на шпиндела
- За смяна на режещия диск е необходим шурцовият ключ (10), който се намира в дръжката (фиг. 1b)
- Натиснете блокировката на шпиндела (2) и след това разхлабете закрепващия винт (6) с помощта на шестостенния ключ (10).
- Сега подложният фланец (7) и режещия диск (f) могат да бъдат отстранени.
- Монтажът се извършва в обратна последователност.
- **Внимание!**  
От съображения за безопасност акумулаторната шлифовъчна машина не трябва да се включва с поставен шестостенен ключ!

**Моля, обърнете внимание!**

**Притиснете блокировката на шпиндела само при спрял двигател и шпиндел!  
Блокировката на шпиндела трябва да остане натисната по време на смяната на диска!**

**6.5 Пробно пускане на нов режещ диск**

Оставете акумулаторната шлайфмашина да работи на празен ход поне 1 минута с поставения нов режещ диск. Сменете незабавно диска ако вибрира

**6.6 Мотор**

По време на работа двигателят трябва да се проветрява добре, затова вентилационните отвори трябва винаги да се поддържат чисти.

**6.7 Настройване на дълбочината на рязане (фиг. 4)**

- Разхлабете фиксиращия винт за ограничителя на дълбочината (3).
- Сега ограничителят на дълбочината (4) може да се настрои в желаната позиция и фиксиращият винт за ограничителя на дълбочината (3) може да се затегне отново.

**6.8 Подвижен капак на прахоуловителя (фиг. 6/позиция 8)**

Акумулаторната шлайфмашина е оборудвана с подвижен предпазител за прах, който предпазва двигателя от прекомерно запрашване.

За да почистите, свалете подвижния капак за прахоуловителя (8), както е показано на фиг. 6, почистете го със състен въздух и го поставете отново на уреда.

**7. Почистване, поддръжка и поръчка на резервни части****Опасност!**

Винаги преди почистване изваждайте акумулаторната батерия.

**7.1 Почистване**

- По възможност поддържайте защитните устройства, вентилационните прорези и корпуса на двигателя без прах и замърсявания. Почистете уреда с чиста кърпа или го обдухайте със състен въздух при ниско налягане.
- Препоръчваме Ви да почиствате уреда директно след всяка употреба.
- Почиствайте уреда редовно с влажна кърпа и малко калиев сапун. Не използвайте почистващи препарати или разтворители; те могат да разядат пластмасовите части по уреда. Внимавайте за това във вътрешността на уреда да не попадне вода. Проникването на вода в електроуредата увеличава риска от електрически удар.

### 7.2 Поддръжка

Във вътрешността на уреда няма други части, които изискват поддръжка.

### 7.3 Поръчка на резервни части:

При поръчката на резервни части трябва да се посочат следните данни:

- Тип уред
- Артикулен номер на уред
- Идентификационен номер на уред
- Номер на необходимата резервна част

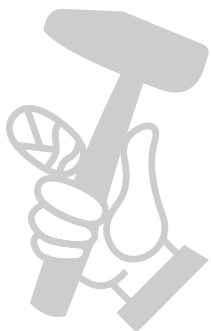
Актуални цени и информация ще откриете на [www.Einhell-Service.com](http://www.Einhell-Service.com)

## 8. Екологосъобразно отстраняване и рециклиране

Уредът е опакован с цел предотвратяване на повреди при транспортирането. Опаковка е суровина и може да се използва отново или да се преработи. Уредът и принадлежностите му се състоят от различни материали, например метал и пластмаса. Не изхвърляйте повредените уреди заедно с битовите отпадъци. Трябва да предадете уреда в подходящ приемен пункт, където уредът ще бъде унищожен съобразно изискванията. Ако не знаете къде има приемен пункт, можете да получите информация в общината.

## 9. Съхранение на склад

Складирайте уреда и принадлежностите му на тъмно, сухо място, където няма опасност от замръзване и което да е недостъпно за деца. Оптималната температура на складиране е между 5 и 30 °C. Съхранявайте електрическия инструмент в оригиналната му опаковка.



## 10. Индикатор на зарядното устройство

| Статус на индикатора |                   | Значение и мерки  |
|----------------------|-------------------|---|
| Червен<br>ветодиод   | Зелен<br>ветодиод |   |
| Изключено            | Мига              | <b>Готовност за работа</b><br>Зарядното устройство е свързано с мрежата и е готово за работа, батерията не е в зарядното устройство   |
| Включено             | Изключено         | <b>Зареждане</b><br>Зарядното устройство зарежда батерията в бърз режим на работа. Съответното време за зареждане ще намерите директно на зарядното устройство.<br>Указание! В зависимост от наличния заряд на батерията действителното време за зареждане може малко да се отклонява от зададеното време.  |
| Изключено            | Включено          | <b>Батерията е заредена и готова за употреба. (READY TO GO)</b><br>След това до пълното зареждане на батерията се превключва на щадящо зареждане.<br>Затова оставете батерията около 15 минути по-дълго на зарядното устройство.<br><b>Мярна:</b><br>Извадете батерията от зарядното устройство. Разединете зарядното устройство от мрежата   |
| Мига                 | Изключено         | <b>Адаптиращо се зареждане</b><br>Зарядното устройство се намира в режим на щадящо зареждане. При това батерията се зарежда по-бавно поради причини на безопасността и се нуждае от повече време. Причините за това може да са следните:<br>- Батерията не е била зареждана много дълго време.<br>- Температурата на батерията не е в идеалния диапазон.<br><b>Мярна:</b><br>Изчакайте докато процесът на зареждане завърши, въпреки това батерията може да продължи да се зарежда. |
| Мига                 | Мига              | <b>Неизправност</b><br>Повече не е възможно зареждане. Батерията е повредена.<br><b>Мярна:</b><br>Повредена батерия не може да бъде зареждана повече.<br>Извадете батерията от зарядното устройство.  |
| Включено             | Включено          | <b>Температурна неизправност</b><br>Батерията е много гореща (напр. директно слънчево лъчение) или много студена (под 0 °C)<br><b>Мярна:</b><br>Извадете батерията и я съхранявайте 1 ден при стайна температура (около 20 °C).   |

**Изхвърляне**

Електроинструментите, акумулаторните батерии и допълнителните приспособления за тях трябва да бъдат предавани за рециклиране с цел оползотворяване на съдържащите се в тях суровини.

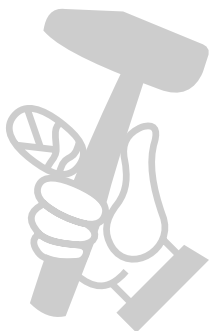
Не изхвърляйте електроинструменти и акумулаторни или обикновени батерии при битовите отпадъци!

**Само за страни от ЕС:**

Съгласно европейска директива 2012/19/ЕС относно отпадъците от електрическо и електронно оборудване и европейска директива 2006/66/ЕО относно батериите и акумулаторите и отпадъците от батерии и акумулатори, и тяхното транспониране в националното законодателство електроинструменти, които не могат да се използват повече, както и повредени или изхабени обикновени или акумулаторни батерии трябва да се събират и предават за рециклиране с цел оползотворяване на съдържащите се в тях суровини. При изхвърляне на старите електрически и електронни уреди на различни от определените за целта места те могат да окажат вредно влияние върху околната среда и човешкото здраве поради възможното наличие на опасни вещества в тях.

Препечатването или друг вид размножаване на документация и съпроводителни документи на продуктите, също така на части е допустимо само с изричното съгласие на Einhell Germany AG / ИСК ГмбХ/.

Запазено е правото за извършване на технически промени



## Информация относно обслужването

Във всички държави, които са упоменати в гаранционната карта, ние разполагаме с компетентни в обслужването партньори, чиито контакти ще намерите в гаранционната карта. Същите са на Ваше разположение за всякакъв вид сервизни работи като ремонт, набавяне на резервни и износващи се части или снабдяване с консумативи.

Необходимо е да се вземе под внимание, че следните части при този продукт подлежат на естествено износване или такова вследствие на употребата им респ. следните части са необходими като консумативи.

| Категория                           | Пример                      |
|-------------------------------------|-----------------------------|
| Износващи се части*                 | Въгленови четки, Акумулатор |
| Консумативни материали/консумативи* | Отрезна шлифовъчна шайба    |
| Липсващи части                      |                             |

\* Не се включват задължително в доставения комплект!

При недостатъци или дефекти Ви молим да уведомите за случая на дефект в интернет на [www.Einhell-Service.com](http://www.Einhell-Service.com). Моля, обърнете внимание на точното описание на дефекта и във всеки случай отговорете за целта на следните въпроси:

- Уредът работил ли е вече или дефектът се е проявил в самото начало?
- Нещо направило ли Ви е впечатление преди да се прояви дефектът (индикация за дефекта)?
- Според Вас в какво се състои дефектът на уреда (основна индикация)?  
Опишете дефекта.





**D** Konformitätserklärung: Wir erklären Konformität gemäß EU-Richtlinie und Normen für Artikel  
**GB** Declaration of conformity: We declare conformity in accordance with the EU directive and standards for article  
**F** Déclaration de conformité: Nous déclarons la conformité conformément aux directives et normes UE pour l'article  
**I** Dichiarazione di conformità: dichiariamo la conformità secondo la direttiva UE e le norme per l'articolo  
**DK** Overensstemmelseserklæring: Vi attesterer overensstemmelse iht. EU-direktiv samt standarder for artikel  
**S** Försäkran om överensstämmelse: Vi förklarar följande överensstämmelse enl. EU-direktiv och standarder för artikeln  
**CZ** Prohlášení o shodě: Prohlašujeme shodu podle směrnice EU a norem pro výrobek  
**SK** Vyhlasenie o zhode: Vyhlasujeme zhodu podľa smernice EÚ a noriem pre výrobok  
**NL** Conformiteitsverklaring: wij verklaren conformiteit conform EU-richtlijn en normen voor artikel  
**E** Declaración de conformidad: declaramos la conformidad a tenor de la directiva y normas de la UE para el artículo  
**FIN** Standardinmukaisuusotodistus: Me vakuutamme, että EU-direktiivin ja standardien vaatimukset täyttyvät tuotteelle  
**SLO** IZJAVA O SKLADNOSTI potrjuje sledečo skladnost s smernico EU in standardi za izdelek  
**H** Konformitási nyilatkozat: Az EU-irányvonal és normák szerinti konformitást jelentjük ki a cikkhez  
**RO** Declarație de conformitate: Declaram conformitate conform directivei și normelor UE pentru articolul  
**GR** Δήλωση συμμόρφωσης: Δηλώνουμε συμμόρφωση σύμφωνα με Οδηγία Εε και πρότυπα για τα προϊόντα  
**P** Declaração de conformidade: Declaramos a conformidade de acordo com a diretiva CE e normas para o artigo

**HR** IZJAVA O SUKLADNOSTI potvrđuje sljedeću uskladenost prema smjernicama EU i normama za artikl  
**BIH** IZJAVA O SUKLADNOSTI potvrđuje sljedeću uskladenost prema smjernicama EU i normama za artikl  
**RS** DEKLARACIJA O USUGLAŠENOST potvrđuje sledeću uskladenost prema smernicama EZ i normama za artikal  
**TR** Uygunluk Deklarasyonu: AB direktifi ve ürün standartları uyarınca uygunluğunu beyan ederiz  
**RUS** Заявление о соответствии товара: Настоящим удостоверяется, что следующие продукты соответствуют директивам и нормам ЕС  
**EE** Vestavusdeklaratsioon: Tõendame toote vastavust EL direktiivile ja standarditele  
**LV** Atbilstības deklarācija: Mēs apliecinām atbilstību ES direktīvai un standartiem tālāk minētajām precēm  
**LT** Atitikties deklaracija: deklaruojame, kad gaminys atitinka ES direktyvą ir standartus  
**PL** Deklaracja Zgodności - deklarujemy zgodność wymienionego ponizej artykułu z następującymi normami na podstawie dyrektywy EU  
**BG** Декларация за съответствие: Ние декларираме съответствие на Директивите и нормите (ЕС) за изделия  
**UKR** Декларация відповідності: ми заявляємо про відповідність згідно з Директивою ЄС та стандартами стосовно артикула  
**MK** Izjava za soobraznost: Izjavuваме soobraznost so regulativata i so normite na EU za artikli  
**N** Samsvarserklæring: Vi erklærer samsvar i henhold til EU-direktiv og standarder for artikkel  
**IS** Samræmisýfirlýsing: Við útskrúðum samræmi við EU-reglugerð og stöðlum fyrir vörutegund

**Akku-Trennschleifer\* TP-CO 18/76-C Li BL (Einhell)**

- |   |   |
|---|---|
| <input type="checkbox"/> 2014/29/EU                         | <input checked="" type="checkbox"/> 2006/42/EC  |
| <input type="checkbox"/> 2005/32/EC_2009/125/EC             | <input type="checkbox"/> Annex IV<br>Notified Body:<br>Reg. No.:  |
| <input type="checkbox"/> (EU)2015/1188                      |   |
| <input type="checkbox"/> 2014/35/EU                         | <input type="checkbox"/> 2000/14/EC_2005/88/EC  |
| <input type="checkbox"/> 2006/28/EC                         | <input type="checkbox"/> Annex V  |
| <input checked="" type="checkbox"/> 2014/30/EU              | <input type="checkbox"/> Annex VI<br>Noise: measured $L_{WA}$ = dB (A); guaranteed $L_{WA}$ = dB (A)<br>P = kW; L $\phi$ = cm<br>Notified Body: |
| <input type="checkbox"/> 2014/32/EU                         |   |
| <input type="checkbox"/> 2014/53/EU                         | <input type="checkbox"/> 2012/46/EU_(EU)2016/1628<br>Emission No.:  |
| <input type="checkbox"/> 2014/68/EU                         |   |
| <input type="checkbox"/> (EU)2016/426<br>Notified Body:     |   |
| <input type="checkbox"/> (EU)2016/425                       |   |
| <input checked="" type="checkbox"/> 2011/65/EU_(EU)2015/863 |   |

**Standard references: EN 60745-1; EN 60745-2-22; EN IEC 55014-1; EN IEC 55014-2**

**ISC GmbH · Eschenstraße 6 · D-94405 Landau/Isar**

Landau/Isar, den 02.02.2024

Andreas Weichselgartner/General-Manager

Nigel Yang/Product-Management

**First CE: 2024**  
**Art.-No.:** 44.320.00 **I.-No.:** 21013  
**Subject to change without notice**

**Archive-File/Record:** NAPR024300  
**Documents registrar:** Egginger Christoph  
Wiesenweg 22, D-94405 Landau/Isar

\* GB Cordless Cut-Off Machine · F Tronçonneuse-meuleuse sans fil · I Troncatrice a mola a batteria · DK/N Akku-gennemskæringsmaskine · S Batteridrivnen vinkelslip · CZ Akumulátorová úhlová bruska · SK Akumulátorová rozbrusovačka · NL Accu-doorslijpschijf · E Amoladora inalámbrica · FIN Akku-katkaisuhiomakone · SLO Akumulatorski rezalni · H Akkus-vágótárcsás gép · RO Motodebitator cu acumulator · GR Τροχός μπαταρίας · P Rebarbadora de corte sem fio · HR/BIH Baterijski rezač · RS Akumulatorski rezač · PL Akumulatorowa szlifierka-przecinarka · TR Akülü avuç taşıyıcı · RUS Аккумуляторная отрезная машина · EE Akuga ketasliikur · BG Аккумуляторен ъглошлайф