



BOSCH

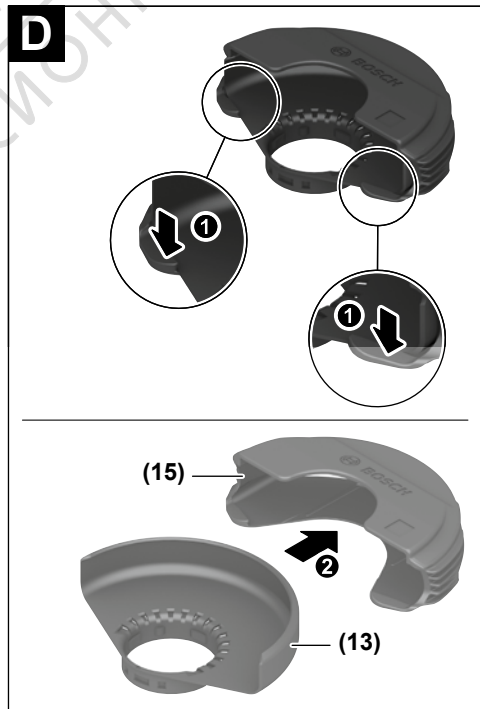
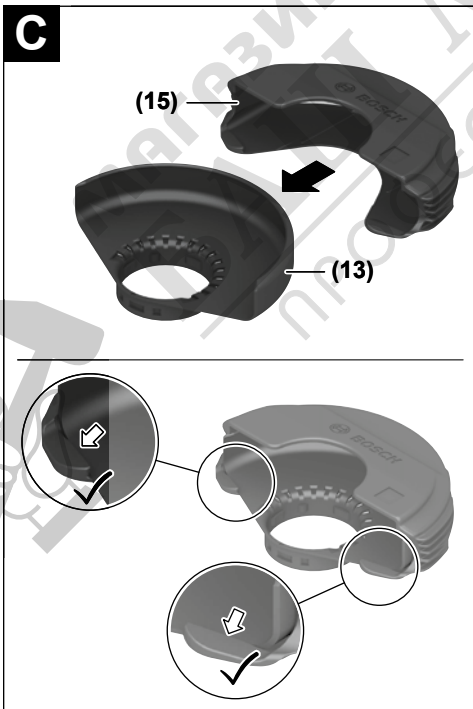
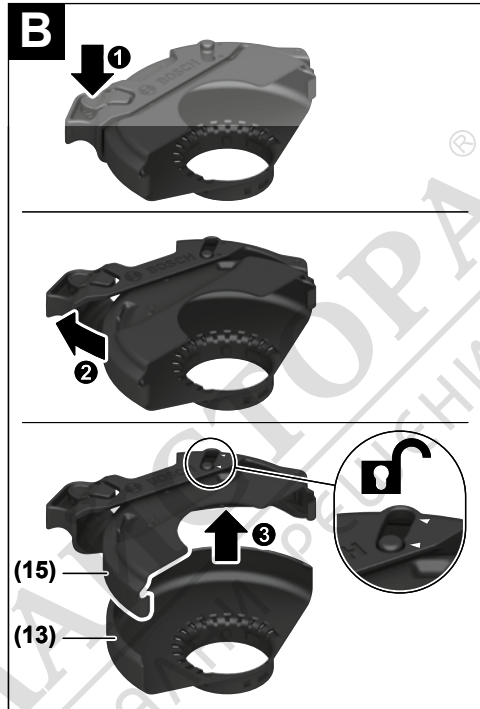
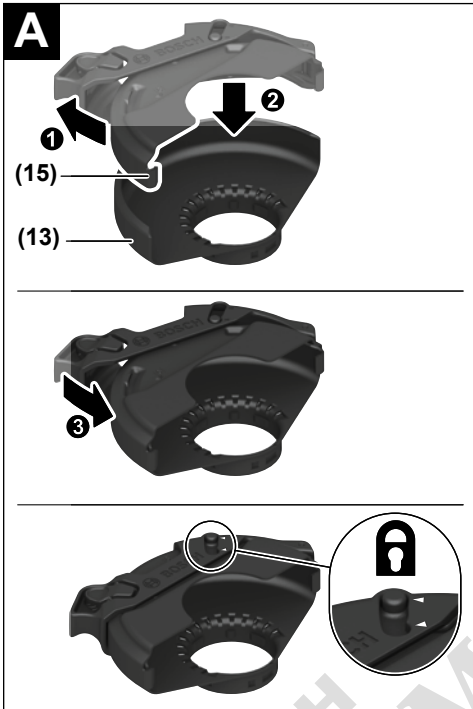
EXPERT

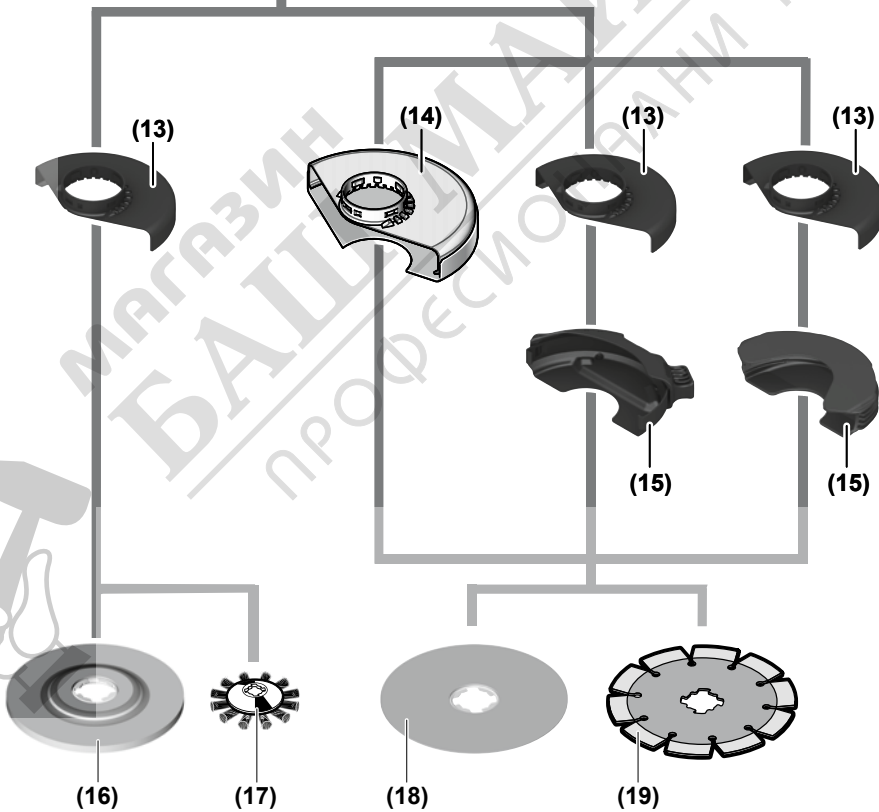
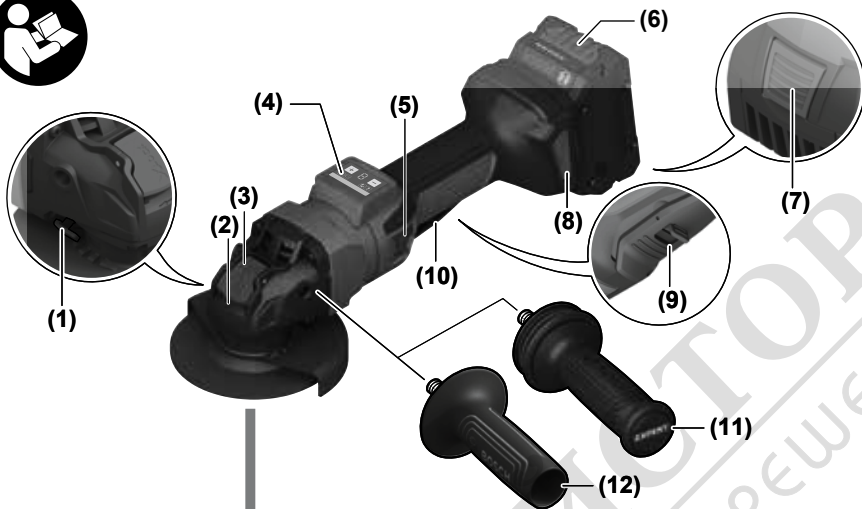
EXWX18V-15PS

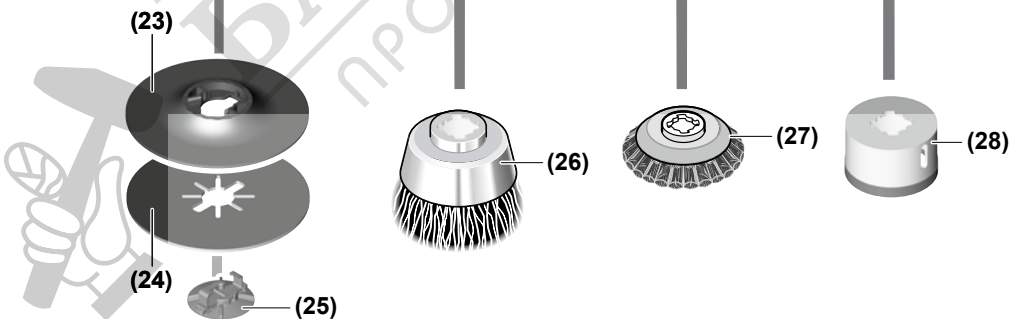
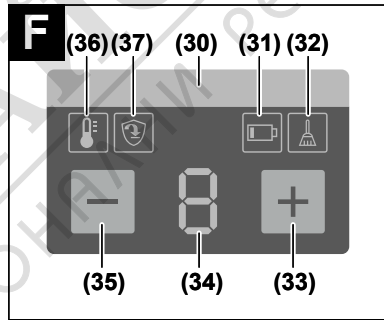
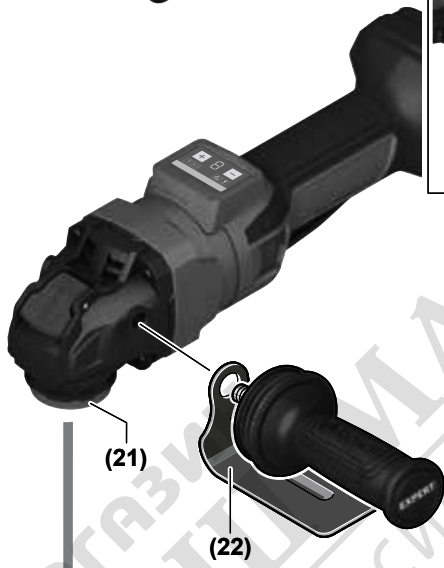
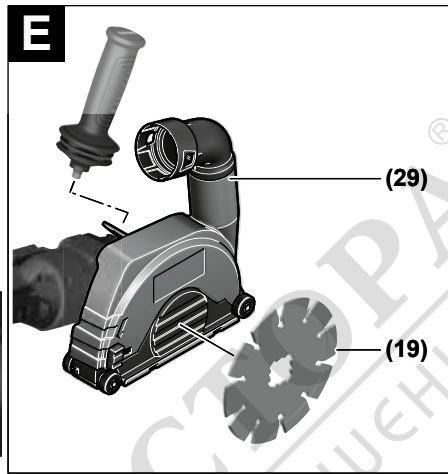
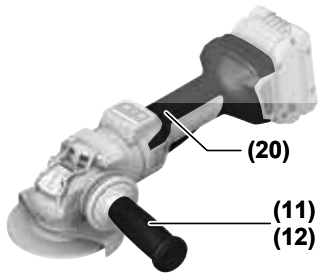


- | | | | |
|-----------|------------------------------------|-----------|--|
| de | Originalbetriebsanleitung | ru | Оригинальное руководство по эксплуатации |
| en | Original instructions | uk | Оригінальна інструкція з експлуатації |
| fr | Notice originale | ro | Instrucțiuni originale |
| es | Manual original | bg | Оригинална инструкция |
| pt | Manual original | mk | Оригинално упатство за работа |
| it | Istruzioni originali | sq | Manuali origjinal i përdorimit |
| nl | Oorspronkelijke gebruiksaanwijzing | sr | Originalno uputstvo za rad |
| da | Original brugsanvisning | sl | Izvirna navodila |
| sv | Bruksanvisning i original | hr | Originalne upute za rad |
| no | Original driftsinstruks | et | Algupärane kasutusjuhend |
| fi | Alkuperäiset ohjeet | lv | Instrukcijas oriģinālvalodā |
| el | Πρωτότυπο οδηγιών χρήσης | lt | Originali instrukcija |
| tr | Orijinal işletme talimatı | | |
| pl | Instrukcja oryginalna | | |
| cs | Původní návod k používání | | |
| sk | Pôvodný návod na použitie | | |
| hu | Eredeti használati utasítás | | |









G

Indicador de stare a sculei electrice (30)	Semnificație/Cauză	Soluție
Aprindere intermitentă în roșu	Dispozitivul de deconectare în caz de recul, protecția împotriva repornirii sau dispozitivul de deconectare în caz de impact s-a declanșat	Deconectează și reconectează scula electrică

Indicador de curățare a filtrului antipraf (interfață pentru utilizator) (32)	Semnificație/Cauză	Soluție
Galben	Filtru antipraf saturat	Curăță sau înlocuiește filtrul antipraf

Întreținere și service

Întreținerea și curățarea

- **Înainte de efectuarea oricăror lucrări la scula electrică (de exemplu, întreținere, înlocuirea accesoriului, curățare etc.), scoate acumulatorul din scula electrică.** În cazul acționării involuntare a comutatorului de pornire/oprire, există pericolul de rănire.
- **Pentru a putea lucra bine și în siguranță, mențineți curate scula electrică și fantele de aerisire ale acesteia.**

Depozitați și întrețineți cu atenție accesoriile.

Servicii de asistență tehnică post-vânzări și consultanță clienți

România

Tel.: +40 21 405 7541

Linkul către adresele centrelor noastre de service și către condițiile de garanție se găsește pe ultima pagină.

În caz de reclamații și comenzi de piese de schimb, te rugăm să specifici neapărat numărul de identificare compus din 10 cifre, indicat pe plăcuța cu date tehnice a produsului.

Eliminare

Sculele electrice, acumulatorii, accesoriile și ambalajele trebuie direcționate către o stație de revalorificare ecologică.



Nu aruncați sculele electrice și acumulatorii/bateriile în gunoiul menajer!

Numai pentru țările UE:

Aparatele electrice și electronice sau acumulatorii uzați/bateriile uzate care nu mai pot utilizați/utilizate trebuie colectați/colectate separat și eliminați/eliminate în mod ecologic. Utilizează sistemele de colectare desemnate. Eliminarea incorectă poate fi nocivă pentru mediu și sănătate din cauza eliminării de substanțe periculoase.

Български

Указания за сигурност

Общи указания за безопасност за електроинструменти

⚠ ПРЕДУПРЕЖ- ДЕНИЕ Прочетете всички предупреждения, указания, запознайте се с фигурите и техническите характеристики, приложени към електроинструмента.

Пропуски при спазването на указанията по-долу могат да предизвикат токов удар и/или тежки травми.

Съхранявайте тези указания на сигурно място.

Използваният по-долу термин "електроинструмент" се отнася до захранвани от електрическата мрежа електроинструменти (със захранващ кабел) и до захранвани от акумулаторна батерия електроинструменти (без захранващ кабел).

Безопасност на работното място

- **Пазете работното си място чисто и добре осветено.** Разхвърляните или тъмни работни места са предпоставка за инциденти.
- **Не работете с електроинструмента в среда с повишена опасност от възникване на експлозия, в близост до леснозапалими течности, газове или прахообразни материали.** По време на работа в електроинструментите се отделят искри, които могат да възпламенят прахообразни материали или пари.
- **Дръжте деца и странични лица на безопасно разстояние, докато работите с електроинструмента.** Ако вниманието Ви бъде отклонено, може да загубите контрола над електроинструмента.

Безопасност при работа с електрически ток

- **Предпазвайте електроинструмента си от дъжд и влага.** Проникването на вода в електроинструмента повишава опасността от токов удар.

Безопасен начин на работа

- **Бъдете концентрирани, следете внимателно действията си и постъпвайте предпазливо и разумно. Не използвайте електроинструмента, когато сте уморени или под влиянието на наркотични вещества, алкохол или упойващи лекарства. Един миг разсея-**

ност при работа с електроинструмент може да има за последствие изключително тежки наранявания.

- ▶ **Работете с предпазващо работно облекло. Винаги носете предпазни очила.** Носенето на подходящи за ползвания електроинструмент и извършваната дейност лични предпазни средства, като дихателна маска, здрави плътнотворени обувки със стабилен грайфер, защитна каска или шумозаглушители (антифони), намалява риска от възникване на трудова злополука.
- ▶ **Избягвайте опасността от включване на електроинструмента по невнимание. Преди да включите щепсела в контакта или да поставите батерията, както и при пренасяне на електроинструмента, се уверявайте, че пусковият прекъсвач е позиция "изключено".** Носенето на електроинструменти с пръст върху пусковия прекъсвач или подаването на захранващо напрежение, докато пусковият прекъсвач е включен, увеличава опасността от трудови злополуки.
- ▶ **Преди да включите електроинструмента, се уверявайте, че сте отстранили от него всички помощни инструменти и гаечни ключове.** Помощен инструмент, забравен на въртящо се звено, може да причини травми.
- ▶ **Избягвайте неестествените положения на тялото. Работете в стабилно положение на тялото и във всеки момент поддържайте равновесие.** Така ще можете да контролирате електроинструмента по-добре и по-безопасно, ако възникне неочаквана ситуация.
- ▶ **Работете с подходящо облекло. Не работете с широки дрехи или украшения. Дръжте косата и дрехите си на безопасно разстояние от движещи се звена.** Широките дрехи, украшенията, дългите коси могат да бъдат захванати и увлечени от въртящи се звена.
- ▶ **Ако е възможно използването на външна аспирационна система, се уверявайте, че тя е включена и функционира изправно.** Използването на аспирационна система намалява рисковете, дължащи се на отделящи се при работа прахове.
- ▶ **Доброто познаване на електроинструмента вследствие на честа работа с него не е повод за намаляване на вниманието и пренебрегване на мерките за безопасност.** Едно невнимателно действие може да предизвика тежки наранявания само за части от секундата.

Грижливо отношение към електроинструментите

- ▶ **Не претоварвайте електроинструмента. Използвайте електроинструментите само съобразно тяхното предназначение.** Ще работите по-добре и по-безопасно, когато използвате подходящия електроинструмент в зададения от производителя диапазон на натоварване.
- ▶ **Не използвайте електроинструмент, чиито пусков прекъсвач е повреден.** Електроинструмент, който не може да бъде изключван и включван по предвидения от производителя начин, е опасен и трябва да бъде ремонтиран.

- ▶ **Преди да извършвате каквито и да е дейности по електроинструмента, напр. настройване, смяна на работен инструмент, както и когато го прибирате, изключвайте щепсела от контакта, респ. изваждайте батерията, ако е възможно.** Тази мярка премахва опасността от задействане на електроинструмента по невнимание.
- ▶ **Съхранявайте електроинструментите на места, където не могат да бъдат достигнати от деца. Не допускате те да бъдат използвани от лица, които не са запознати с начина на работа с тях и не са прочели тези инструкции.** Когато са в ръцете на неопитни потребители, електроинструментите могат да бъдат изключително опасни.
- ▶ **Поддържайте добре електроинструментите си и аксесоарите им. Проверявайте дали подвижните звена функционират безукорно, дали не заклинват, дали има счупени или повредени детайли, които нарушават или изменят функциите на електроинструмента. Преди да използвате електроинструмента, се погрижете повредените детайли да бъдат ремонтирани.** Много от трудовите злополуки се дължат на недобре поддържани електроинструменти и уреди.
- ▶ **Поддържайте режещите инструменти винаги добре заточени и чисти.** Добре поддържаните режещи инструменти с остри ръбове оказват по-малко съпротивление и се водят по-леко.
- ▶ **Използвайте електроинструментите, допълнителните приспособления, работните инструменти и т. н., съобразно инструкциите на производителя. При това се съобразявайте и с конкретните работни условия и операции, които трябва да изпълните.** Използването на електроинструменти за различни от предвидените от производителя приложения повишава опасността от възникване на трудови злополуки.
- ▶ **Поддържайте дръжките и ръкохватките сухи, чисти и неомаслени.** Хлъзгавите дръжки и ръкохватки не позволяват безопасната работа и доброто контролиране на електроинструмента при възникване на неочаквана ситуация.

Грижливо отношение към акумулаторни електроинструменти

- ▶ **За зареждането на акумулаторните батерии използвайте само зарядните устройства, препоръчвани от производителя.** Когато използвате зарядни устройства за зареждане на неподходящи акумулаторни батерии, съществува опасност от възникване на пожар.
- ▶ **За захранване на електроинструментите използвайте само предвидените за съответния модел акумулаторни батерии.** Използването на различни акумулаторни батерии може да предизвика трудова злополука и/или пожар.
- ▶ **Предпазвайте неизползваните акумулаторни батерии от контакт с големи или малки метални предмети, напр. кламери, монети, ключове, пирони, винто-**

ве и др. п., тъй като те могат да предизвикат късо съединение. Последствията от късото съединение могат да бъдат изгаряния или пожар.

- ▶ При неправилно използване от акумулаторна батерия от нея може да изтече електролит. Избягвайте контакта с него. Ако въпреки това на кожата Ви попадне електролит, изплакнете мястото обилно с вода. Ако електролит попадне в очите Ви, след незабавно обилно изплакване потърсете помощ от лекар. Електролитът може да предизвика изгаряния на кожата.
- ▶ Не използвайте акумулаторна батерия или електроинструмент, които са повредени или с изменена конструкция. Повредени или изменени акумулаторни батерии могат да се възпламенят, експлодират или да предизвикат наранявания.
- ▶ Не излагайте акумулаторната батерия на високи температури или огън. Излагането на огън или температури над 130 °C могат да предизвикат експлозии.
- ▶ Спазвайте всички указания за зареждане на акумулаторната батерия; не я зареждайте, ако температурата ѝ е извън диапазона, посочен в инструкциите. Неправилното зареждане или зареждането при температури извън допустимия диапазон могат да увредят батерията и увеличават опасността от пожар.

Поддържане

- ▶ Допускате ремонтът на електроинструментите Ви да се извършва само от квалифицирани специалисти и само с използването на оригинални резервни части. По този начин се гарантира съхраняване на безопасността на електроинструмента.
- ▶ Никога не ремонтирайте повредени акумулаторни батерии. Ремонтът на акумулаторни батерии трябва да се извършва само от производителя или от оторизиран сервиз.

Указания за безопасна работа с ъглошлайфи

Общи указания за безопасност при шлифване, шкурене, почистване с телени четки или рязане:

- ▶ Този електроинструмент е замислен да функционира като шлайфмашина, инструмент за шкурене, телена четка, инструмент изрязване на отвори или инструмент за рязане. Прочетете всички предупреждения, указания, запознайте се с фигурите и техническите характеристики, приложени към електроинструмента. Неспазването на приведените по-долу указания може да доведе до токов удар, пожар и/или тежки травми.
- ▶ Дейности като полиране не трябва да се извършват с този електроинструмент. Дейности, за които електроинструментът не е предназначен, могат да повишат опасността и да предизвикат наранявания.
- ▶ Не променяйте този електроинструмент за работа по начин, който не е специално проектиран и посочен от производителя на инструмента. Такава про-

мяна може да доведе до загуба на контрол и да причини сериозно персонално нараняване.

- ▶ Не използвайте работни инструменти и допълнителни приспособления, които не са специално проектирани и утвърдени за ползване от производителя на електроинструмента. Фактът, че дадено приспособление може да бъде монтирано на електроинструмента, не гарантира, че работата с него е безопасна.
- ▶ Скоростта на въртене на работния инструмент трябва да е най-малкото равна на максималната скорост на въртене на електроинструмента. Работни инструменти, които се въртят по-бързо от предвиденото, могат да се разрушат и да се разлетят на парчета.
- ▶ Външният диаметър и дебелината на работния инструмент трябва да бъдат в границите, за които електроинструментът е проектиран. Работни инструменти с неподходящи размери не могат да бъдат осигурени и контролирани правилно.
- ▶ Размерите на присъединителните елементи на аксесоара трябва да отговарят на размерите на присъединителните елементи на електроинструмента. Работни инструменти, които не пасват на присъединителните елементи на електроинструмента, имат биене, вибрират силно и могат да предизвикат загуба на контрол над електроинструмента.
- ▶ Не използвайте повредени работни инструменти. Винаги преди ползване проверявайте работния инструмент, напр. абразивни дискове за отчупвания и пукнатини, подложка за пукнатини или износване, телени четки за разслабени или счупени телчета. Ако електроинструментът или работният инструмент бъдат изпуснати, ги проверявайте за повреда или ползвайте други. След като сте проверили и монтирали работния инструмент оставете електроинструмента да работи в продължение на една минута с максимална скорост на въртене, като държите себе си и намиращи се наблизо лица извън равнината на въртене на работния инструмент. Повредени работни инструменти се чупят най-често през този пробен период.
- ▶ Работете с лични предпазни средства. В зависимост от конкретните условия използвайте цяла маска за лице, защита на очите или предпазни очила. Ако е необходимо, работете с противопрахова маска, шумозаглушители (антифони), ръкавици и работна престилка, която е в състояние да спре отхвърчащи малки абразивни парченца. Очите трябва да са предпазени от дребни парченца, които могат да отхвърчат по време на различни приложения. Противопреховата или дихателната маска трябва да могат да филтрират възникващия от конкретното приложение прах. Ако продължително време сте изложени на въздействието на силен шум, можете да претърпите частична загуба на слух.
- ▶ Дръжте намиращи се наблизо лица на безопасно разстояние от работната зона. Всеки, който се намира в работната зона, трябва да носи лични пред-

пазни средства. Парченца от обработвания детайл или работния инструмент могат да отхвърчат с голяма скорост и да причинят наранявания и извън непосредствената зона на работа.

- ▶ **Когато изпълнявате операция, при която съществуват опасност работният инструмент може да засегне скрити под повърхността проводници под напрежение, допирайте електроинструмента само до електризираните повърхности на ръкохватките.** При контакт с проводник под напрежение по металните части на електроинструмента може да се появи напрежение и това да предизвика токов удар.
- ▶ **Никога не оставяйте електроинструмента преди въртенето да е спряло напълно.** Въртящият се работен инструмент може да допре повърхността и да ускори неконтролирано електроинструмента.
- ▶ **Не включвайте електроинструмента, докато го носите, обърнат към Вас.** Случаен допир до въртящия се работен инструмент може да увлече дрехите Ви и работният инструмент да Ви нарани.
- ▶ **Периодично почиствайте вентилационните отвори на електроинструмента.** Вентилаторът на електродвигателя засмуква прах, а отлагането на метален прах по вътрешността на корпуса може да предизвика опасност от токов удар.
- ▶ **Не работете с електроинструмента в близост до леснозапалими материали.** Искри могат да възпламенят тези материали.
- ▶ **Не използвайте работни инструменти и приспособления, които изискват течно охлаждане.** Ползването на вода или друг течен реагент може да предизвика късо съединение или токов удар.

Откат и свързани предупреждения:

Откат е внезапна реакция вследствие на блокиране или заклиняване на въртящия се абразивен диск, подложен диск, телена четка или друг работен инструмент. Заклиняването или блокирането предизвиква внезапно спиране на въртящия се работен инструмент, което от своя страна предизвиква неконтролирано рязко ускоряване на електроинструмента в посока, обратна на въртенето на работния инструмент в точката на блокиране.

Ако напр. абразивен диск се заклини или блокира в детайла, частта от ръба на диска, която се връзва в детайла, може да се вреже рязко в повърхността, вследствие на което дискът да отскочи силно. Дискът се ускорява към работещия с електроинструмента или в обратна посока в зависимост от това в каква посока е движението му в точката на заклиняване. В такива случаи абразивните дискове могат и да се счупят.

Откатът възниква като следствие от неправилно или погрешно ползване на електроинструмента и може да бъде избегнат чрез подходящи предпазни мерки, както е описано по-долу.

- ▶ **Дръжте електроинструмента винаги здраво с две ръце и поддържайте позиция на тялото и на ръцете си, при която ще можете ефективно да противостоите на евентуално възникнал откат.** Винаги полз-

вайте спомагателната ръкохватка, ако има такава, за да можете в максимална степен да овладеете отката или реакционния момент при включване. Ако бъдат взети подходящи предпазни мерки, работещият с електроинструмента може да противостои на реакционния момент или на откат.

- ▶ **Никога не дръжте ръцете си в близост до въртящия се работен инструмент.** При откат работният инструмент може да Ви нарани.
- ▶ **Не дръжте тялото си в зона, в която електроинструментът ще бъде изхвърлен при евентуален откат.** Откатът ще ускори електроинструмента в посока, обратна на движението на работния инструмент в точката на блокиране.
- ▶ **Бъдете изключително внимателни, когато работите в ъгли, по остри ръбове и др.п. Избягвайте рязкото връзване на диска.** Ъглите, острите ръбове или рязкото връзване са предпоставка за заклиняване на работния инструмент и загуба на контрол или откат.
- ▶ **Не монтирайте циркулярни дискове, дискове за дървесни материали, сегментни диамантени дискове с периферна междина по-голяма от 10 mm и дискове с режещи зъби.** Такива инструменти предизвикват често откат и загуба на контрол.

Предупреждения за безопасност, специфични за дейности по шлифване и рязане:

- ▶ **Използвайте само дискове, посочени за Вашия електроинструмент, и прегради, проектирани за съответните дискове.** Дискове, за които електроинструментът не е предназначен, не могат да бъдат обезопасени адекватно и са опасни.
- ▶ **Работната повърхност на ексцентриков абразивен диск трябва да е скрита в предпазния накрайник.** Неправилно монтиран диск, който се подава извън предпазния накрайник, не може да бъде обезопасен адекватно.
- ▶ **Преградата трябва да бъде захваната здраво към електроинструмента и да е в позиция, осигуряваща максимална безопасност, така че възможно най-малка част от диска да е свободна към оператора.** Преградата предпазва оператора от откъртващи се парченца от диска, допир до диска по невнимание и от искрите, които могат да изгорят дрехите.
- ▶ **Дисковете трябва да се ползват само за целите, за които са предназначени. Например: не шлифовайте с диск за рязане.** Абразивните дискове за рязане са предназначени за отнемане на материал с ръба на диска, странично натоварване може да ги счупи.
- ▶ **Винаги използвайте изправни фланци, които са с подходяща форма и размери за избрания диск.** Подходящите фланци укрепват диска и така намаляват опасността от счупването му. Фланците за дискове за рязане може да са различни от фланците за дискове за шлифване.
- ▶ **Не използвайте износени дискове от по-големи ъглошлийфи.** Дисковете, предназначени за по-големи

електроинструменти, не са подходящи за по-високите скорости на въртене на малките електроинструменти и могат да се разрушат.

- ▶ **Когато използвате дискове за двойна цел, използвайте правилната преграда за извършването при положение.** Ако не се използва правилната преграда, може да не се осигури желаното ниво на предпазване, което може да доведе до сериозно нараняване.

Допълнителни указания за безопасност, специфични за рязане:

- ▶ **Избягвайте блокиране на режещия диск или твърде силно притискане. Не изпълнявайте прекалено дълбоки срезове.** Претоварването на режещия диск увеличава склонността му към измятане или блокиране и с това опасността от откат или счупване на абразивния диск.
- ▶ **Не дръжте тялото си пред или зад въртящия се диск.** Ако премествате режещия диск от Вас навън, в случай на откат електроинструментът с въртящия се диск може да отскочи непосредствено към Вас.
- ▶ **Ако режещият диск се заклини или когато прекъсвате работа, изключете електроинструмента и го задръжте, докато дискът спре да се върти напълно. Никога не опитвайте да извадите въртящия се по инерция диск от среза, в противен случай може да възникне откат.** Определете и отстранете причината за заклиняването.
- ▶ **Не включвайте електроинструмента, ако той е още в детайла. Преди внимателно да продължите рязането, изчакайте дискът да се развърти до пълните си обороти.** Ако електроинструментът бъде включен, докато дискът е в среза, дискът може да се заклини, да изскочи от детайла или да предизвика откат.
- ▶ **Подпирайте плочи или големи детайли, за да избегнете риска от притискане на диска в междината и откат.** Големите детайли могат да се огънат под действие на силата на собственото си тегло. Детайлът трябва да бъде подпрян от двете страни на среза, както в близост до среза, така и в далечния край.
- ▶ **Бъдете особено внимателни при срезове с пробиване в съществуващи стени или други зони без видимост от обратната страна.** Врязващият се диск може да предизвика откат при попадане на газо-, водо-, електропроводи или други обекти.
- ▶ **Не се опитвайте да извършвате криволинейно рязане.** Претоварването на режещия диск увеличава склонността му към измятане или блокиране и с това опасността от откат или счупване на абразивния диск, което може да доведе до сериозно нараняване.

Специфични указания за безопасност при шкурене:

- ▶ **Използвайте правилно оразмерен диск шкурка. При избора на шкурка спазвайте указанията на производителя.** Ако шкурката се подава твърде много извън подложния диск, съществува опасност от разкъсването ѝ, захващане на парчета от нея и скъсване на диска или откат.

Специфични указания за безопасност при работа с телени четки:

- ▶ **Съобразявайте се, че и при нормално ползване от телената четка отхвърчат телчета. Не подлагайте на прекомерно натоварване телта на четката.** Телта може лесно да проникне през леки дрехи и/или през кожата.
- ▶ **Ако при работа с телена четка се посочва ползването на предпазен кожух, телената четка не трябва да допира предпазния кожух.** Вследствие на силите на притискане или центробежните сили диаметърът на телената четка може да се увеличи по време на работа.

Допълнителни указания за безопасност

Работете с предпазни очила.



Предпазният кожух не бива да се използва за рязане. С поставена приставка предпазният кожух може да се използва и за рязане.

Дръжте здраво електроинструмента при работа с двете ръце и следете за сигурната позиция. С две ръце електроинструментът се води по-сигурно.

- ▶ **Използвайте подходящи прибори, за да откриете евентуално скрити под повърхността тръбопроводи, или се обърнете към съответното местно снабдително дружество.** Влизането в съприкосновение с проводници под напрежение може да предизвика пожар и токов удар. Увреждането на газопровод може да доведе до експлозия. Увреждането на водопровод предизвиква значителни материални щети.
- ▶ **Не ги докосвайте, преди да са се охладили.** По време на работа дисковете се нагряват силно.
- ▶ **Когато захранващото напрежение бъде прекъснато, напр. при изваждане на акумулаторната батерия, деблокирайте пусковия прекъсвач и го поставете в позиция "изключено".** Така предотвратявате неконтролирано включване на електроинструмента.
- ▶ **Осигурявайте обработвания детайл.** Детайл, захванат с подходящи приспособления или скоби, е застопорен по здраво и сигурно, отколкото, ако го държите с ръка.
- ▶ **Складирайте работните инструменти в сгради в сухо, равномерно темперирани и защитени от студ помещения.**
- ▶ **Сваляйте работните инструменти преди транспортиране на електроинструмента.** Така избягвате повреди.
- ▶ **Свързаните дискове за рязане и шлайфане имат срок на годност, след който вече не бива да се използват.**
- ▶ **При повреждане и неправилна експлоатация от акумулаторната батерия могат да се отделят пари. Акумулаторната батерия може да се запали или да**

експлодира. Погрижете се за добро проветряване и при оплаквания се обърнете към лекар. Парите могат да раздразнят дихателните пътища.

- ▶ **Не променяйте и не отваряйте акумулаторната батерия.** Съществува опасност от възникване на късо съединение.
- ▶ **Акумулаторната батерия може да бъде повредена от остри предмети, напр. пирони или отвертки, или от силни удари.** Може да бъде предизвикано вътрешно късо съединение и акумулаторната батерия може да се запали, да запуши, да експлодира или да се прегрее.
- ▶ **Използвайте акумулаторната батерия само в продукти на производителя.** Само така тя е предпазена от опасно за нея претоварване.



Предпазвайте акумулаторната батерия от топлина, напр. вследствие на продължително излагане на директна слънчева светлина, огън, мръсотия,

вода и влага. Има опасност от експлозия и късо съединение.

Описание на продукта и дейността



Прочетете внимателно всички указания и инструкции за безопасност. Пропуски при спазването на инструкциите за безопасност и указанията за работа могат да имат за последствие токов удар, пожар и/или тежки травми.

Моля, имайте предвид изображенията в предната част на ръководството за работа.

Предназначение на електроинструмента

Електроинструментът е предназначен за рязане и почистване с четка на метали и каменни материали, пластмаси и композити, за грубо шлайфане на метали, пластмаси и композити и за пробиване в каменни материали с диамантени боркорони без използване на вода. При това трябва да се следи за използването на правилния предпазен кожух (вж. „Работа с електроинструмента“, Страница 281).

При рязане на каменни материали трябва да бъде осигурена достатъчно мощна аспирационна система.

С утвърдени от производителя работни инструменти електроинструментът може да се използва за шлифване с шкурка.

Електроинструментът не бива да се използва за шлайфане на каменни материали с диамантени чашковидни дискове.

Изобразени елементи

Номерирането на изобразените компоненти се отнася до изображението на електроинструмента на графичната страница.

- (1) Лост за отключване за предпазния кожух
- (2) Стрелка върху корпуса за посоката на въртене
- (3) Лост
- (4) Потребителски интерфейс
- (5) Бутон за завъртане на редуктора
- (6) Акумулаторна батерия^{a)}
- (7) Бутон за отключване на акумулаторната батерия^{a)}
- (8) Филтър за прах (2x)
- (9) Лост за отключване за пусковия прекъсвач
- (10) Пусков прекъсвач
- (11) Поглъщаща вибрациите спомагателна ръкохватка (изолирана повърхност за захващане)
- (12) Спомагателна ръкохватка (изолирана повърхност за захващане)^{a)}
- (13) Предпазен кожух за шлайфане
- (14) Предпазен кожух за рязане^{a)}
- (15) Капак за рязане
- (16) X-LOCK шлифовъчен диск/ветрилообразен пластинчат диск^{a)}
- (17) X-LOCK дискова четка^{a)}
- (18) X-LOCK диск за рязане^{a)}
- (19) X-LOCK диамантен режещ диск^{a)}
- (20) Ръкохватка (изолирана повърхност за захващане)
- (21) X-LOCK приставка
- (22) Защита за ръцете^{a)}
- (23) X-LOCK опорна поставка за фибродискове^{a)}
- (24) X-LOCK фибродиск^{a)}
- (25) X-LOCK клипс за фибродискове^{a)}
- (26) X-LOCK чашковидна телена четка^{a)}
- (27) X-LOCK конусна четка^{a)}
- (28) X-LOCK диамантена боркорона^{a)}
- (29) Прахоуловителен кожух за рязане (с водеща шейна)^{a)}
- (30) Индикатор за състоянието на електроинструмента (потребителски интерфейс)
- (31) Индикатор за ниско състояние на зареждане на акумулаторната батерия (потребителски интерфейс)
- (32) Индикатор за почистване на филтъра за прах (потребителски интерфейс)
- (33) Бутон за увеличение на оборотите (потребителски интерфейс)
- (34) Индикатор степен на обороти/режим (потребителски интерфейс)
- (35) Бутон за намаляване на оборотите (потребителски интерфейс)
- (36) Индикатор за температура (потребителски интерфейс)

(37) Индикатор изключване откат (потребителски интерфейс)

а) Тази принадлежност не е включена в стандартната окомплектовка на доставката.

Технически данни

Ъглошлайф	EXWX18V-15PS	
Каталожен номер	3 601 JM6 5..	
Номинално напрежение	V=	18
Разчетна скорост на въртене на празен ход ^{A)}	min ⁻¹	11000
Диапазон на регулиране на скоростта на въртене	min ⁻¹	3400–11000
Макс. диаметър на шлифовъчния диск/диаметър на гумената шлифовъчна подложка	mm	125
Изключване при обратен откат		●
Защита срещу повторно включване		●
Инерционна спирачка		●
Изключване при изпускане		●
Предварителен избор на скоростта на въртене		●
Тегло ^{B)}	kg	2,2
Препоръчителна температура на околната среда при зареждане	°C	0 ... +35
Разрешена температура на околната среда при работа ^{C)} и при складиране	°C	-20 ... +50
Съвместими акумулаторни батерии	GBA 18V... ProCORE18V... EXPERT18V... EXBA18V... CORE18V...	
Препоръчителни акумулаторни батерии за пълна мощност	ProCORE18V... ≥ 5,5 Ah EXPERT18V... ≥ 5,5 Ah	
Препоръчителни зарядни устройства	GAL 18... GAL 36... GAL 12V/18...	

Ъглошлайф

EXWX18V-15PS

GAX 18...

EXAL 18...

- A) Обороти на празен ход по дизайн съгласно EN IEC 62841-2-3 за избор на подходящи работни инструменти. Действителните обороти на празен ход са по-ниски поради съображения за сигурност и производствените толеранси.
- B) Със защитен капак (13) и спомагателна дръжка (11), без акумулаторна батерия (теглото на акумулаторната батерия ще намерите на www.bosch-professional.com)
- C) ограничена производителност при температури под < 0 °C
Стойностите могат да варират според продукта и да зависят от условията на употреба и на околната среда. Допълнителна информация на www.bosch-professional.com/wac.

Информация за излъчван шум и вибрации

Стойностите на емисии на шум са установени съгласно **EN IEC 62841-2-3**.

Равнището A на генериране шум от електроинструмента обикновено е: равнище на звуковото налягане **93 dB(A)**; мощност на звука **101 dB(A)**. Неопределеност K = **3 dB**.

Работете с шумозаглушители!

Стойностите на вибриране a_h (постоянни вибрации), p_F (повтарящи се ударни вибрации) и неопределеността K са установени съгласно **EN IEC 62841-2-3**:

Повърхностно шлифване (грубо шлифване) и абразивно рязане:

$a_{h, AG/CO} = 8,4 \text{ m/s}^2$ (K = **1,5 m/s**²),

$p_{F, AG/CO} = 331 \text{ m/s}^2$ (K = **25 m/s**²)

Шлайфане с шкурка:

$a_{h, DS} = 4,8 \text{ m/s}^2$ (K = **1,5 m/s**²),

$p_{F, DS} = 135 \text{ m/s}^2$ (K = **18 m/s**²)

Шлайфането на по-тънки листови или на други лесно вибриращи материали с голяма повърхност може да доведе до увеличена до 15 dB стойност на емисиите на шум. Чрез подходящи тежки изолации подложки може да се намали повишената емисия на шум. Трябва да се има предвид увеличена емисия на шум както при оценката на риска от шумово натоварване, така и при избора на подходяща защита за слуха.

Посочените в това ръководство за експлоатация ниво на вибрациите и стойност на емисия на шум са измерени съгласно процедура, определена и може да служи за сравняване с други електроинструменти. Те са подходящи също така за предварителна оценка на емисиите на вибрации и шум.

Посочените ниво на вибрациите и стойност на емисии на шум са представителни за основните приложения на електроинструмента. Ако обаче електроинструментът бъде използван за други дейности, с различни работни инструменти или без необходимото техническо обслужване, нивото на вибрациите и стойността на емисии на шум може да се различават. Това би могло значително да увеличи вибрациите и шума през периода на ползване на електроинструмента.

За по-точното оценяване на вибрациите и шума трябва да се отчитат и периодите, в които електроинструментът е изключен или работи на празен ход. Това би могло значително да намали емисиите на вибрации и шум през периода на ползване на електроинструмента.

Предписвайте допълнителни мерки за предпазване на работещия с електроинструмента от въздействието на вибрациите, например: техническо обслужване на електроинструмента и работните инструменти, поддържане на ръцете топли, целесъобразна организация на работните стъпки.

Изключване при обратен откат



При внезапен откат на електроинструмента, напр. блокиране по време на рязане, подаването на ток към електродвигателя се прекъсва от електронна предпазна система. При това индикацията за изключване на откат

(37) свети. При активирано изключване на отката индикаторът за състоянието (30) мига с червена светлина.

За да **включите отново** електроинструмента поставете пусковия превключвател (10) в изключена позиция и отново включете електроинструмента.

Защита срещу повторно включване



Защитата срещу повторно включване предотвратява неконтролираното включване на електроинструмента след прекъсване на захранването.

За да **включите отново** електроинструмента поставете пусковия превключвател (10) в изключена позиция и отново включете електроинструмента.

Спирачка за ограничаване на въртенето по инерция



Електроинструментът разполага с електронна спирачка за ограничаване на въртенето по инерция. При изключване на електроинструмента шлайф инструментът спира въртенето си в рамките на няколко секунди.

Изключване при изпускане



Вградена защитна система изключва електроинструмента, когато при изпускане падне на земята. За да **включите отново** електроинструмента поставете пусковия превключвател (10) в изключена позиция и отново включете електроинструмента.

Протоколиране на данни



Протоколирането на данни е активирано в настоящия електроинструмент.

Предварителен избор на скоростта на въртене

Във фабричната настройка са зададени предварително 6 степени на оборотите.

Степен на скоростта на въртене	[min ⁻¹]
1	3400
2	4600
3	6000
4	7200
5	8600
6	11000

Посочените стойности на степените на обороти зависят от използваната акумулаторна батерия, състоянието на зареждане на батерията и работната температура на уреда.

С бутоните за предварителен избор на обороти (33) (35) можете да избирате нужните обороти и по време на работа. Стойностите в таблицата по-долу са препоръчителни за фабричната настройка с 6 предварително настроени степени на оборотите.

Материал	Приложение	Работен инструмент	Степен на скоростта [min ⁻¹] на въртене	
Метал	Премахване на боя	Шкурка	1	3400
Метал	Почистване с четка, премахване на ръжда	Чашковидна телена четка, шкурка	1	3400
Висококачествена стомана	Шлайфане	Шлифовъчен диск/фибродиск	3	6000
Метал	Грубо шлайфане	Шлифовъчен диск	6	11000
Метал	Рязане	Диск за рязане	6	11000
Камък	Рязане	Диамантен режещ диск	6	11000

- **Скоростта на въртене на работния инструмент трябва да е най-малкото равна на максималната скорост на въртене на електроинструмента.** Работни инструменти, които се въртят по-бързо от предвиденото, могат да се разрушат и да се разлетят на парчета.

Акумулаторна батерия

Bosch продава акумулаторни инструменти и без акумулаторна батерия. Дали в обема на доставката на Вашия електрически инструмент се съдържа акумулаторна батерия, можете да научите от опаковката.

Зареждане на акумулаторната батерия

- **Използвайте само посочените в раздела Технически данни зарядни устройства.** Само тези зарядни устройства са подходящи за използваната във Вашия електроинструмент литиево-йонна акумулаторна батерия.

Указание: Литиево-йонните акумулаторни батерии се доставят частично заредени поради международните предписания за транспорт. За да се гарантира пълната мощност на акумулаторната батерия, заредете я напълно преди първата употреба.

Поставяне на акумулаторната батерия

Вкарайте заредената акумулаторна батерия в гнездото за акумулаторна батерия докато усетите прещракване.

Изваждане на акумулаторната батерия



За изваждане на акумулаторната батерия натиснете бутона за освобождаване и издърпайте акумулаторната батерия. **При това не прилагайте сила.**

Акумулаторната батерия разполага с 2 степени на застопоряване, с което се предотвратява изпадането ѝ при натискане по невнимание на деблокиращия бутон. Когато акумулаторната батерия е поставена в електроинструмента, се придържа в нужната позиция от пружина.

Индикатор за акумулаторната батерия

Указание: Не всеки тип акумулаторна батерия разполага с индикатор за състоянието на зареждане.

Зелените светодиоди на индикатора за акумулаторната батерия показват степента на зареденост на акумулаторната батерия. Поради съображения за сигурност проверката на степента на зареденост е възможна само когато електроинструментът е в покой.

За да видите степента на зареденост на батерията, натиснете бутона за индикация  или . Това е възможно също и при извадена акумулаторна батерия.

Ако след натискане на бутона за индикация не свети нито един светодиод, акумулаторната батерия е повредена и трябва да бъде заменена.

Състоянието на зареждане на акумулаторната батерия се показва и на потребителския интерфейс (вж. „Индикатори за състоянието“, Страница 283).

Акумулаторна батерия модел GBA 18V... | GBA18V...



Светодиод	Капацитет
Непрекъснато светене 3 × зелено	60–100 %
Непрекъснато светене 2 × зелено	30–60 %
Непрекъснато светене 1 × зелено	5–30 %
Мигаща светлина 1 × зелено	0–5 %

Тип акумулаторна батерия ProCORE18V... | EXPERT18V... | EXBA18V... | CORE18V...

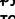



Светодиод	Капацитет
Непрекъснато светене 5 × зелено	80–100 %
Непрекъснато светене 4 × зелено	60–80 %
Непрекъснато светене 3 × зелено	40–60 %
Непрекъснато светене 2 × зелено	20–40 %
Непрекъснато светене 1 × зелено	5–20 %
Мигаща светлина 1 × зелено	0–5 %


Разпознаване на риск от дефект на акумулаторната батерия

EXPERT18V... | EXBA18V...

Светодиодите на индикатора за акумулаторната батерия могат да показват наред със състоянието на зареждане на акумулаторната батерия и риск от дефект на акумулаторната батерия.

За да активирате функцията, задръжте бутона за индикатора за състоянието на зареждане  за 3 секунди. Анализът на акумулаторната батерия се сигнализира от светлина на индикатора за акумулаторната батерия. Резултатът се показва на индикатора за акумулаторната батерия.

 **1 LED:** Акумулаторната батерия има висок риск от дефект. Мощността и срокът на работа вече са намалени. Препоръчва се смяната ѝ.

 **5 LED:** Акумулаторната батерия е в добро състояние с нисък риск от дефект.

Моля, имайте предвид: Оценката на риска от дефект на акумулаторната батерия функционира двустепенно и предлага опростена оценка на състоянието. Акумулаторната батерия се оценява или в добро състояние или показва увеличен дефект от риск. Няма процентно съотношение на състоянието на батерията.

Указания за оптимална работа с акумулаторната батерия

Предпазвайте акумулаторната батерия от влага и вода. Съхранявайте акумулаторната батерия само в температурния диапазон от –20 °C до 50 °C. Напр. не оставяйте

акумулаторната батерия през лятото в автомобил на слънце.

Периодично почиствайте вентилационните отвори на акумулаторната батерия с мека чиста и суха четка.

Съществено съкратено време за работа след зареждане показва, че акумулаторната батерия е изхабена и трябва да бъде заменена.

Спазвайте указанията за бракуване.

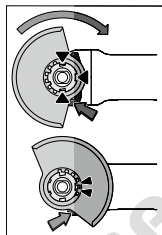
Монтиране

Монтиране на защитно съоръжение

- ▶ **Изваждайте от електроинструмента акумулаторната батерия преди всякакви дейности по електроинструмента (напр. поддръжка, смяна на инструмент и др.).** Съществува опасност от нараняване при задействане на пусковия прекъсвач по невнимание.

Указание: След счупване на абразивен диск по време на работа или при повреждане на приспособленията за захващане на електроинструмента или на предпазния кожух електроинструментът трябва да бъде изпратен за ремонт в оторизиран сервиз за електроинструменти на Bosch, за адреси вж. раздел "Сервизна служба и консултация за приложения".

Предпазен кожух за шлифование



Поставете предпазния кожух (13) на захващачото стъпало на електроинструмента така, че кодиращите гърбици да съвпадат с каналите на стъпалото. При това натиснете и задръжте освобождаващия лост (1).

Притиснете предпазния кожух (13) към шийката на електроинструмента, докато борта на предпазния кожух допре до фланеца на електроинструмента и завъртете предпазния

кожух, докато чуе отчетливо прещракване.

Регулирайте позицията на предпазния кожух (13) съобразно конкретните работни условия. За целта натиснете освобождаващия лост (1) нагоре и завъртете предпазния кожух (13) в желаната позиция.

- ▶ **Винаги настройвайте предпазния кожух (13) така, че и двете гърбици на освобождаващия лост (1) да влизат в предвидените за целта отвори на предпазния кожух (13).**

- ▶ **Настройте предпазния кожух (13) така, че да се предотвратява летенето на искри по посока на оператора.**

- ▶ **По посока на въртене на принадлежността предпазният кожух (13) може да се върти само при натискане на освобождаващия лост (1)! В противен случай електроинструментът не бива в никакъв случай да бъде ползван и трябва да бъде изпратен в сервиз за ремонт.**

Указание: Кодиращите гърбици на предпазния кожух (13) гарантират, че на електроинструмента могат да бъдат монтирани само подходящи предпазни кожухи.

Предпазен кожух за рязане

- ▶ **Използвайте за рязане винаги предпазния кожух за рязане (14) или предпазния кожух за шлайфане (13) заедно с капака за рязане (15).**

- ▶ **При рязане в камък винаги осигурявайте достатъчно мощна аспирационна система.**

Предпазният кожух за рязане (14) се монтира като предпазния кожух за шлайфане (13).

Капак за рязане от метал

Монтирайте капака за рязане (15) от метал върху предпазния кожух за шлайфане (13) (вж. фиг. А): Завъртете назад скобата (10). Пъхнете капака (15) върху предпазния кожух за шлайфане (13) (11). Натиснете скобата здраво върху предпазния кожух (13) (12).

За демонтаж (вж. фиг. В) натиснете главата в скобата (10) и я завъртете назад (11). Изтеглете капака (15) от предпазния кожух (13) (12).

Капак за рязане от пластмаса

Пъхнете капака за рязане (15) от пластмаса върху предпазния кожух за шлайфане (13) (вж. фиг. С).

Капакът (15) се фиксира отчетливо и видимо върху предпазния кожух (13).

За демонтаж (вж. фиг. D) отключете капака (15) върху предпазния кожух (13) (10) отляво или отдясно и изтеглете капака (15).

Прахоизсмуквач кожух за рязане с водеща шейна

Прахоуловителният кожух за рязане с водеща шейна (29) се монтира като предпазния кожух за шлайфане.

Чрез закрепването на спомагателната ръкохватка (12)/(11) посредством скобата върху прахоуловителния кожух на предавателния корпус електроинструментът се свързва здраво с прахоуловителния кожух. Към прахоуловителния кожух с водеща шейна (29) може да се свърже подходяща прахосмукачка на Bosch. Пъхнете за целта шланга на прахосмукачката с изсмуквателния адаптер в предвидения накрайник на прахоуловителния кожух.

Указание: Триенето, което възниква от праха в шланга на прахосмукачката и в принадлежностите по време на изсмукване, причинява електростатичен заряд, който потребителят може да усети като статичен разряд (в зависимост от факторите на околната среда и физиологичното му състояние). Bosch препоръчва като цяло използването на антистатичен шланг на прахосмукачката (принадлежност) за изсмукване на фин прах и сухи материали.

Защита за ръце

- ▶ **Монтирайте за работа с гумен подложен диск (23) или с чашковидна телена четка/конусна четка/диамантена боркорона винаги защитата за ръце (22).**

Закрепете защитата за ръце (22) със спомагателната ръкохватка (12)/(11).

Стандартна спомагателна ръкохватка/потискаща вибрациите спомагателна ръкохватка

Завийте спомагателната ръкохватка (12)/(11) в зависимост от начина на работа вдясно или вляво на редукторната глава.

- ▶ Използвайте Вашия електроинструмент само със спомагателна ръкохватка (12)/(11).
- ▶ Не използвайте електроинструмента, ако спомагателната ръкохватка (12)/(11) е повредена. Не извършвайте промени по спомагателната ръкохватка (12)/(11).

Vibration Control Вибропоглещащата спомагателна ръкохватка (11) позволява работа с намалени вибрации и съответно по-удобна и сигурна работа.

Монтирайте и демонтирайте инструментите за шлифване



Обърнете внимание на специалните монтажни указания при X-LOCK работните инструменти.

- ▶ Изваждайте от електроинструмента акумулаторната батерия преди всякакви дейности по електроинструмента (напр. поддръжка, смяна на инструмент и др.). Съществува опасност от нараняване при задействане на пусковия прекъсвач по невнимание.
- ▶ Не ги докосвайте, преди да са се охладили. По време на работа дисковете се нагреват силно.
- ▶ Използвайте само оригинални X-LOCK работни инструменти, които носят логото X-LOCK. Само при оригинални X-LOCK работни инструменти се гарантира, че дебелината от 1,6 mm се спазва. По-високата дебелина може да доведе до несигурно затягане, вследствие на което инструментът може да се разхлаби.
- ▶ X-LOCK работните инструменти не се нуждаят от допълнителни фланци за затягане и опора.
- ▶ Внимавайте инструментът и поставката да не са деформирани и да са без мръсотия и твърди частици.

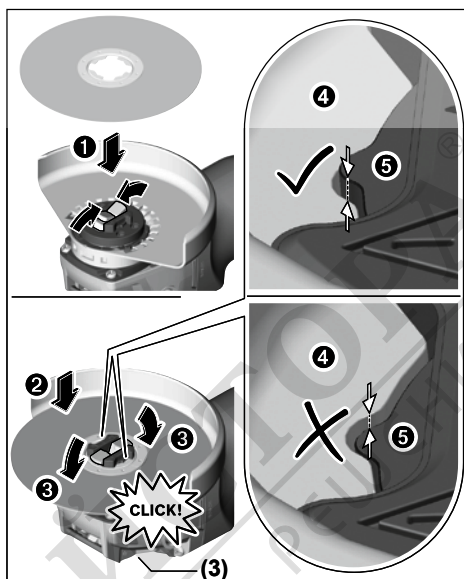
Внимавайте за размерите на инструментите за шлифване.

Уверете се, че двата X-LOCK ограничителя са отворени (вж. долната фиг.) преди да монтирате X-LOCK работния инструмент.

Почистете при нужда областта между двата X-LOCK ограничителя.

Монтирайте инструмента за шлифване

- 1 Поставете шлифовалния диск/диска за рязане/ветрилообразния пластинчат диск центрирано и паралелно към опорната повърхност, както и с правилната страна нагоре върху X-LOCK поставката.
- 2 Натиснете диска в посока на поставката.
- 3 Дискът се фиксира осезаемо. При това не натискайте лоста (3).

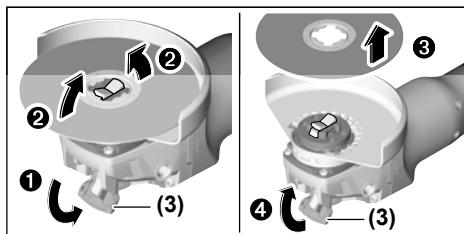


- ▶ Проверете след монтажа дали ръбът на инструмента за шлифване (1) не е по-високо от референтната повърхност (2) и е монтиран правилно. Ако ръбът е по-високо, поставката трябва да се почисти или инструментът за шлифване не бива да се използва.

Преди демонтажа на шлифовалния диск/диска за рязане/ветрилообразния пластинчат диск: Уверете се, че електроинструментът е спрял.

Демонтиране на шлифовалния инструмент



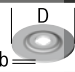
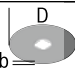
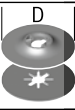
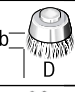

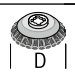

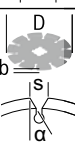
- 1 Отворете лоста (3).
- 2 Шлифовалният диск/дисъкът за рязане/ветрилообразния пластинчат диск се разхлабва.
- 3 Шлифовалният диск/дисъкът за рязане/ветрилообразния пластинчат диск може да се свали.



Разрешени инструменти за шлифване

Можете да използвате всички посочени в настоящото ръководство за експлоатация инструменти за шлифване. Допустимите обороти [min⁻¹] респ. периферна скорост на [m/s] на използваните инструменти за шлифване трябва да отговарят най-малко на данните от долната таблица.

Ето защо спазвайте допустимите **обороти, респ. периферна скорост** на етикета на инструмента за шлифване.

	макс. [mm]			[°]		
	D	b	s			
	125	7,2	-	-	11000	80
	125	4,2	-	-	11000	80
	125	-	-	-	11000	80
	75	30	-	-	11000	80
	125	-	-	-	11000	80
	125	-	-	-	11000	80
	83	-	-	-	11000	80
	125	2,4	10	> 0	11000	80

Завъртете редуктора (вж. фиг. G)

- ▶ Изваждайте от електроинструмента акумулаторната батерия преди всякакви дейности по електроинструмента (напр. поддръжка, смяна на инструмент и др.). Съществува опасност от нараняване при задействане на пусковия прекъсвач по невнимание.

Можете да завъртите редуктора на 90° наляво или надясно спрямо ръкохватката. Така при специални приложения пусковият прекъсвач (10) може да бъде завъртан в удобна позиция, напр. ако Ви е по-удобно да работите с лявата ръка.

Поставете пусковия прекъсвач (10) в положение "Изкл". Натиснете бутон (5) и завъртете редуктора в желаната позиция.

Пусковият прекъсвач (10) може да се активира само когато редукторът е в правилната позиция.

Редукция на прах

Избягвайте работа без мерки за намаляване на праха. Електроинструментът може според целта на употреба да се комбинира с редуцираща праха принадлежност заед-

но с прахосмукачка, (вж. „Прахоизсмуквач кожух за рязане с водеща шейна“, Страница 279).

Използвайте по правило подходяща дихателна защита. Спазвайте валидните във Вашата страна законови разпоредби, валидни при обработване на съответните материали.

- ▶ Избягвайте натрупване на прах на работното място. Прахът може лесно да се самовъзпламени.

Изисквания към прахосмукачките

Препоръчителен номинален диаметър на маркуча	mm	35
Необходим вакуум ^{A)}	mbar hPa	≥ 230 ≥ 230
Необходим дебит ^{A)}	l/s m ³ /h	≥ 36 ≥ 129,6
Препоръчителна ефективност на филтъра	Клас на прах M ^{B)}	

A) Стойност на порта за прахосмукачка на електроинструмента

B) Съгласно IEC/EN 60335-2-69

Спазвайте указанията за прахосмукачката. При намалена смукателна мощност прекъснете работата и отстранете причината.

Работа с електроинструмента

- ▶ Не преговаряйте електроинструмента до степен, при която въртенето му да спира напълно.
- ▶ Изваждайте от електроинструмента акумулаторната батерия преди всякакви дейности по електроинструмента (напр. поддръжка, смяна на инструмент и др.). Съществува опасност от нараняване при задействане на пусковия прекъсвач по невнимание.
- ▶ Внимание при правене на отвори в носещи стени, вж. раздели "Указания за статиката".
- ▶ Застопорете детайла, ако не е сигурно поставен поради собственото си тегло.
- ▶ След силно натоварване оставете електроинструмента да се върти на празен ход в продължение на няколко минути, за да може работният инструмент да се охлади.
- ▶ Не използвайте електроинструмента, монтиран в стенд за рязане.
- ▶ Не ги докосвайте, преди да са се охладили. По време на работа дисковете се нагряват силно.

Указания за работа

Грубо шлифване

- ▶ Използвайте при грубо шлайфане със свързана шкурка винаги предпазния кожух за шлайфане (13).
- ▶ Никога не използвайте режещи дискове за грубо шлифване.
- ▶ При грубо шлайфане предпазният кожух за рязане (14) или предпазният кожух за

шлайфане (13) с монтиран капак за рязане (15) могат да се ударят в обработвания детайл и да доведат до загуба на контрол.

Най-добри резултати при грубо шлайфане се постигат при наклон на диска от 30° до 40°. Придвижвайте електроинструмента с умерено притискане напред и назад. Така обработвания детайл не се нагрява прекалено, не се образуват цветни ивици и бразди.

- ▶ При използване на свързани дискове, които са разрешени както за рязане, така и за шлайфане, предпазният кожух за рязане (14), респ. предпазният кожух за шлайфане (13) с монтиран капак за рязане (15) трябва да се използват.

Повърхностно шлайфане с ветрилообразен пластинчат диск

- ▶ Използвайте при шлайфане с ветрилообразен пластинчат диск винаги предпазният кожух за шлайфане (13).

С ветрилообразния пластинчат диск (принадлежност) можете да обработвате и изпъкнали повърхности и профили. Ветрилообразните пластинчати дискове имат значително по-дълга експлоатационна продължителност, по-ниско ниво на шум и по-ниски температури на шлайфане от обичайните дискове за шлайфане.

Повърхностно шлайфане с шлифоваш диск

- ▶ Монтирайте за работи с гумения подложен диск (23) винаги защитата за ръце (22).

Шлайфането с шлифоваш диск може да стане без предпазен кожух.

Последователността на монтаж е видима върху графичната страница.

Чашковидна телена четка/дисква четка/конусна четка

- ▶ Използвайте при изчеткване с дискови четки винаги предпазния кожух за шлайфане (13). Изчеткването с чашковидни телени четки/конусни четки може да се извършва без предпазен кожух.

- ▶ Монтирайте за работи с чашковидната телена четка или конусната четка винаги защитата за ръцете (22).

- ▶ Телеве на дисковите четки могат да се захванат за предпазния кожух и да се счупят, ако максимално допустимите размери на дисковите четки се превишат.

Последователността на монтаж е видима върху графичната страница.

Рязане на метал

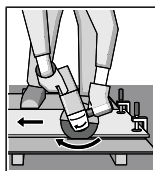
- ▶ Използвайте при рязане на метал със свързани дискове за рязане или с диамантени дискове за рязане винаги предпазния кожух за рязане (14) респ. предпазния кожух за шлайфане (13) с монтиран капак за рязане (15).

- ▶ При използването на предпазния кожух за шлайфане (13) за дейности по рязане със свързани дискове за рязане има увеличен риск от излагане

на искри и частици, както и части от дисковете при счупване.

Работете при рязане с умерено, съобразено с обработвания материал подаване. Не упражнявайте натиск върху диска, не режете под ъгъл и не го клатете.

Не спирайте движещите се по инерция режещи дискове чрез странична контра.



Електроинструментът трябва да се води винаги подаване в обратна посока. В противен случай съществува опасност той да бъде изхвърлен неконтролируемо от среза. При рязане на профили и четириъгълни тръби най-добре използвайте минималното напречно сечение.

Рязане на камък

- ▶ Използвайте при рязане на камък със свързани дискове за рязане или с диамантени дискове за рязане за камък/бетон винаги прахоуловителния кожух за рязане с водеща шейна (29) или предпазния кожух за рязане (14) или предпазния кожух за шлайфане (13) с монтиран капак за рязане (15).

- ▶ При рязане в камък винаги осигурявайте достатъчно мощна аспирационна система.

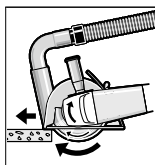
- ▶ Работете с противопрахова маска.

- ▶ Допуска се използването на пневматичния инструмент само за сухо рязане/шлифване.

- ▶ При използване на предпазния кожух за рязане (14), предпазния кожух за шлайфане (13) или предпазния кожух за шлайфане (13) с монтиран капак за рязане (15) за рязане и шлайфане в бетон или зидария има увеличено натоварване от прах, както и увеличен риск от загуба на контрол върху електроинструмента, което може да доведе до откат.

При рязане на каменни материали е най-добре да използвате диамантен режещ диск.

При използването на прахоуловителния кожух за рязане с водеща шейна (29) прахосмукачката трябва да е разрешена за изсмукване на каменния прах. Bosch предлага подходящи прахосмукачки.



Включете електроинструмента и го поставете върху детайла с предната част на водещата шейна. Придвижвайте електроинструмента с умерено подаване, съобразено с обработвания материал.

При рязане на особено твърди материали, напр. бетон с високо съдържание на чакъл, диамантеният диск може да прегрее и да се повреди. Искрите около диамантения диск са явен признак за това.

В този случай прекъснете рязането и оставете диамантения диск на празен ход при максимални обороти за кратко, за да се охлади.

Значително намалена производителност и образуването на венец от искри по диска са указания за затпяване на диамантения диск. Можете да го наточите чрез кратки срезове в абразивен материал, напр. силикатна тухла.

Рязане на други материали

- ▶ Използвайте при рязане на материали като пластмаса, композитни материали и др. със свързани дискове за рязане или Carbide Multi Wheel дискове за рязане винаги предпазния кожух за рязане (14) или предпазния кожух за шлайфане (13) с монтиран капак за рязане (15). Чрез използването на прахоуловителния кожух с водеща шейна (29) постигате по-добро прахоулавяне.

Работи с диамантени боркорони

- ▶ Използвайте само сухи диамантени боркорони.
- ▶ Монтирайте за работи с диамантени боркорони винаги защитата за ръце (22).

Не поставяйте диамантената боркорона паралелно на обработвания детайл. Вкарвайте в обработвания детайл скосено и с кръгообразни движения. Така постигате оптимално охлаждане и по-дълго време на работа на диамантената боркорона.

Указания за статиката

Пролуките в носещи стени подлежат на специфични за страната установявания. Тези предписания трябва да се спазват непременно. Преди началото на работата привлечете отговорния статик, архитект или компетентния ръководител обект за консултация.

Индикатори за състоянието

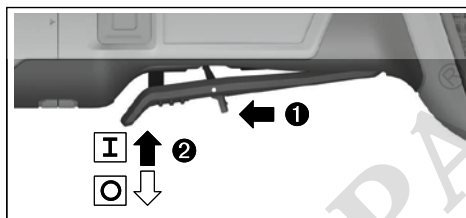
Индикатор за състоянието на акумулаторната батерия (потребителски интерфейс) (31)	Значения/причина	Решение
Жълто	Акумулаторната батерия е почти празна	Акумулаторната батерия трябва скоро да бъде заменена или заредена
Червено	Акумулаторната батерия е изтощена	Заменете, респ. заредете акумулаторната батерия

Индикатор за температура (36)	Значения/причина	Решение
жълто	Достигната е критична температура (електродвигател, електроника, акумулаторна батерия)	Оставете електроинструмента да работи на празен ход и да се охлади
червено	Електроинструментът е прегреял и се изключва	Оставете електроинструмента да се охлади

Индикатор за статуса на електроинструмента (30)	Значения/причина	Решение
Зелено	Състояние ОК	–
Жълто	Достигната е критична температура или акумулаторната батерия е почти празна	Оставете електроинструмента да работи на празен ход и да се охлади или скоро трябва

Пускане в експлоатация

Включване и изключване



За **въвеждане в експлоатация** на електроинструмента избутайте лоста за отключване (9) напред и натиснете след това превключвателя за вкл./изкл (10) нагоре.

За да **изключите** електроинструмента, отпуснете пусковия прекъсвач (10).

- ▶ **Преди ползване проверявайте шлифовашите инструменти.** Шлифовашият инструмент трябва да е монтиран безукорно и да може да се върти свободно. Оставете за проба инструмента да се върти в продължение на най-малко 1 минута. Не използвайте повредени, биещи или вибриращи шлифовашни инструменти. Повредени шлифовашни инструменти могат да се разрушат и да предизвикат наранявания.

Потребителски интерфейс (вж. фиг. F)

Потребителският интерфейс (4) служи за предварително регулиране на скоростта на въртене и за указване на състоянието на електроинструмента.

Индикатор за статуса на електроинструмента (30)	Значения/причина	Решение
Светец червено	Електроинструментът е прегрял или акумулаторната батерия е празна	да замените или заредите акумулаторната батерия Оставете електроинструмента да се охлади или заменете/заредете акумулаторната батерия
Мигащ в червено	Задействала се е защитата при откат, срещу повторно включване или при изпускане	Изключете и повторно включете електроинструмента

Индикатор за почистване на филтъра за прах (потребителски интерфейс) (32)	Значения/причина	Решение
Жълто	Филтър за прах наситен	Почистете или сменете филтъра за прах

Поддържане и сервиз

Поддържане и почистване

- Изваждайте от електроинструмента акумулаторната батерия преди всякакви дейности по електроинструмента (напр. поддръжка, смяна на инструмент и др.). Съществува опасност от нараняване при задействане на пусковия прекъсвач по невнимание.
- За да работите добре и безопасно, поддържайте чисти електрическия инструмент и вентилационните отвори.

Съхранявайте и се отнасяйте към допълнителните принадлежности грижливо.

Клиентска служба и консултация относно употребата

България
Тел.: +359(0)700 13 667

Линкът към нашите сервизни адреси и гаранционни условия ще откриете на последната страница.

Моля, при въпроси и при поръчване на резервни части винаги посочвайте 10-цифрения каталожен номер, изписан на табелката на уреда.

Бракуване

Електроинструментите, акумулаторните батерии и допълнителните приспособления трябва да бъдат предавани за оползотворяване на съдържащите се в тях суровини.



Не изхвърляйте електроинструменти и акумулаторни или обикновени батерии при битовите отпадъци!

Само за страни от ЕС:

Електрическите и електронни уреди или използваните акумулаторни/обикновени батерии, които вече не могат да се използват, трябва да се събират разделно и да се изхвърлят по екологичносьобразен начин. Използвайте обозначените системи за събиране. Грешното изхвърля-

не може да е вредно за околната среда и за здравето поради възможно съдържащите се опасни вещества.

Македонски

Безбедносни напомени

Општи предупредувања за безбедност за електрични алати

ПРЕДУ-ПРЕДУВАЊЕ

Прочитајте ги сите безбедносни предупредувања, илустрации и спецификации приложени со

овој електричен алат. Непридржувањето до сите упатства приложени подолу може да доведе до струен удар, пожар и/или тешки повреди.

Зачувајте ги безбедносни предупредувања и упатства за користење и за во иднина.

Поимот „електричен алат“ во безбедносни предупредувања се однесува на електрични апарати што користат струја (кабелски) или апарати што користат батерии (акумулаторски).

Безбедност на работниот простор

- **Работниот простор одржувајте го чист и добро осветлен.** Преполни или темни простории може да доведат до несреќа.
- **Не работете со електричните алати во експлозивна околина, како на пример, во присуство на запаливи течности, гасови или прашина.** Електричните алати создаваат искри коишто може да ја запалат прашиката или гасовите.
- **Држете ги децата и присутните подалеку додека работите со електричен алат.** Невниманието може да предизвика да изгубите контрола.