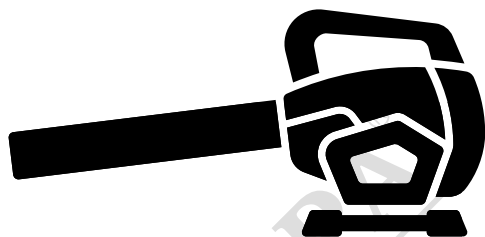




Husqvarna®



120iBV



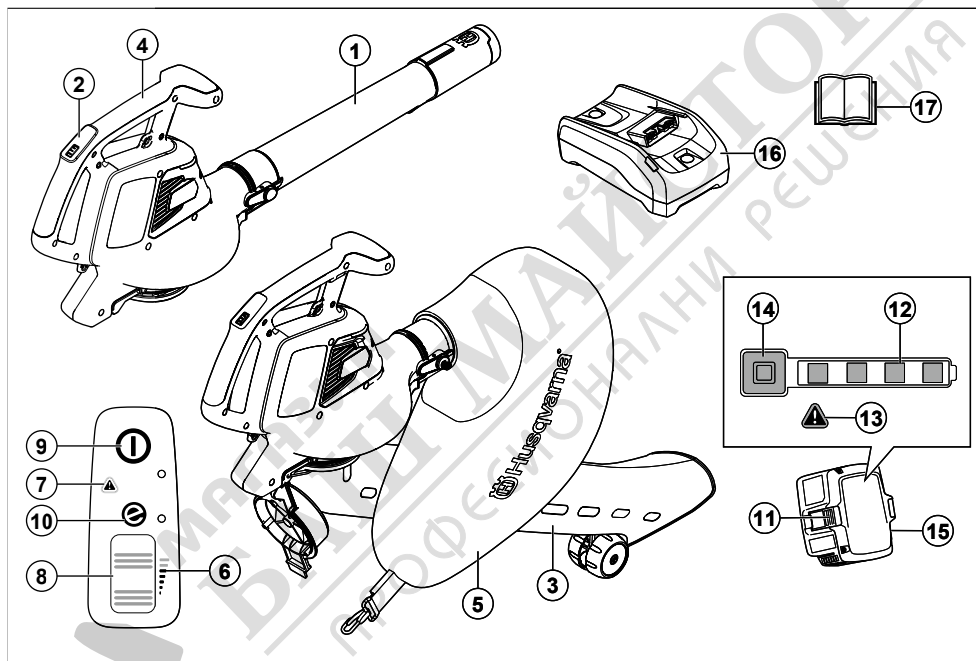
EN	Operator's manual	2-19
BG	Ръководство за експлоатация	20-39
EL	Οδηγίες χρήσης	40-59
IT	Manuale dell'operatore	60-77
DE	Bedienungsanweisung	78-97
FR	Manuel d'utilisation	98-116
NL	Gebruiksaanwijzing	117-134
RO	Instrucțiuni de utilizare	135-152
ES	Manual de usuario	153-170
PT	Manual do utilizador	171-188
TR	Kullanım kılavuzu	189-205
SV	Bruksanvisning	206-222
DA	Brugsanvisning	223-239
NO	Bruksanvisning	240-256
FI	Käyttöohje	257-273
ET	Kasutusjuhend	274-290
LV	Lietošanas pamācība	291-308
LT	Operatoriaus vadovas	309-326
HR	Priručnik za korištenje	327-343
CS	Návod k použití	344-361
SK	Návod na obsluhu	362-379
PL	Instrukcja obsługi	380-398
HU	Használati utasítás	399-416
UK	Посібник користувача	417-435
JA	取扱説明書	436-453

Съдържание

Въведение.....	20	Отстраняване на проблеми.....	35
Безопасност.....	22	Транспортиране, съхранение и изхвърляне.....	36
Монтаж.....	28	Технически данни.....	37
Операция.....	30	Декларация за съответствие.....	39
Поддръжка.....	33		

Въведение

Общ преглед на продукта



1. Продухваща тръба
2. Клавишно поле
3. Вакумна тръба
4. Ръкохватка
5. Торбичка за събиране
6. Индикатор за въздушни поток
7. Индикатор за предупреждение (светодиод за грешка)
8. Превключвател за захранване
9. Бутон за стартиране/спиране
10. Индикатор за SavE
11. Бутон за освобождаване на акумулаторната батерия
12. Състояние на акумулаторната батерия
13. Индикатор за предупреждение (светодиод за грешка)
14. Индикатор за мощност и предупреждение
15. Акумулаторна батерия, включена само в комплекта компресорно оборудване Husqvarna 120iBV
16. Зарядно устройство за акумулаторни батерии, включено само в комплекта компресорно оборудване Husqvarna 120iBV
17. Ръководство за оператора

Описание на продукта

Husqvarna 120iBV е модел градинско/градинска компресорно оборудване/прахосмукачка с електрически мотор.

Ние имаме политика на непрекъснато развитие на своите продукти и затова запазваме правото си да променяме тяхната конструкция и външен вид без предизвестие.

Предназначение

Режим на компресорно оборудване: компресорното оборудване е предназначено за издухване на частици замърсяване или окосена трева от пътеки, алеи, дворове и други. То също така е предназначено за издухване на окосена трева, слама или листа за създаване на купчини или за отстраняване на частици замърсяване от ъгли, фуги или пролуки между плочки или тухли.

Режим на прахосмукачка: прахосмукачката е предназначена за засмукване на сух материал. Това включва листа, трева, малки клонки и парчета хартия.

Символи върху продукта



ПРЕДУПРЕЖДЕНИЕ: този продукт може да бъде опасен и да причини сериозно нараняване или смърт на оператора или други хора. Внимавайте и използвайте продукта правилно.



Прочетете внимателно ръководството за оператора и се уверете, че разбирате инструкциите, преди да използвате този продукт.



Използвайте одобрени защитни средства за очите.

V

Номинално напрежение, V



Прав ток.



Етикет за шумовите емисии за околната среда съгласно директивите и регламентите на ЕС и Обединеното кралство и законодателството на Нов Южен Уелс "Регламент 2017 относно защитата от дейности, оказващи влияние на околната среда (контрол на шума)". Гарантираното ниво на звуковата мощност на продукта е

посочено в *Технически данни на страница 37* и на етикета.



Преди техническо обслужване разкачете акумулаторната батерия.



Продуктът или опаковката на продукта не е битов отпадък. Рециклирайте го в станция за рециклиране за електрическо и електронно оборудване.



Продуктът е в съответствие с приложимите директиви на ЕО.



Този продукт съответства на приложимите регламенти на Обединеното кралство.



Не излагайте на дъжд.



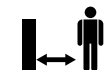
След като изключите продукта, изчакайте, докато лопатките на ротора спрат.



Когато тръбата е напълно монтирана, използвайте продукта само в режим на прахосмукачка.



Операторът на моторната метла трябва да внимава да не се приближават хора или животни в радиус от 15 метра. Когато няколко оператора работят в един и същ обект, трябва да се спазва безопасно разстояние от поне 15 метра. Моторната метла може да изхвърли предмети с голяма сила, които да отскочат обратно. Това може да доведе до сериозни наранявания на очите, ако не се използват препоръчителните предпазни средства.



yyyy wwwwxxx

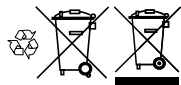
На типовата табелка е изписан серийният номер. **yyyy** е годината на производство, а **ww** – седмицата на производство.

Забележка: Останалите символи/стикери върху приставката се отнасят за специфични изисквания по отношение на сертификати за определени пазари.



Двойна изолация.

Символи върху акумулатора и/или зарядното устройство



Рециклирайте този продукт в пункт за рециклиране за електрическо и електронно оборудване. (Валидно само за Европа)



Устойчив на неизправности трансформатор.



Използвайте и дръжте зарядното устройство на акумулатора единствено на закрито.

Производител

Husqvarna AB

Drottninggatan 2, SE-561 82 Huskvarna

Повреда на продукта

Ние не носим отговорност за повреди по нашия продукт, ако:

- продуктът е неправилно ремонтиран.
- продуктът е ремонтиран с части, които не са от производителя или не са одобрени от производителя.
- продуктът има принадлежност, която не е от производителя или не е одобрена от производителя.
- продуктът не е ремонтиран в одобрен сервизен център или от одобрен орган.

Безопасност

Дефиниции за безопасност

Предупреждения, знаци за внимание и бележки се използват за указване на особено важни части на инструкцията за експлоатация.



ПРЕДУПРЕЖДЕНИЕ: Използва се, ако има опасност от нараняване или смърт за оператора или за околните, ако не се спазват инструкциите в ръководството.



ВНИМАНИЕ: Използва се, ако има опасност от повреждане на продукта и/или приставката, други материали или съседната зона, ако не се спазват инструкциите в ръководството.

Забележка: Използва се за предоставяне на повече информация, която е необходимо в дадена ситуация.

Общи инструкции за безопасност



ПРЕДУПРЕЖДЕНИЕ: Прочетете следващите предупредителни инструкции, преди да използвате продукта.

- Прочетете внимателно инструкциите, за да се запознаете с органите за управление и правилната работа на машината. Неправилното или невнимателно използване на продукта може да го превърне в опасен инструмент, който може да причини сериозно или дори смъртоносно нараняване на оператора или на други лица.
- При никакви обстоятелства не бива да се нанасят модификации в първоначалната конструкция на продукта без разрешение от производителя. Никога не използвайте продукт, чиито оригинални технически характеристики са били модифицирани по някакъв начин, и винаги използвайте оригинални принадлежности. Неразрешени изменения и/или приспособления може да предизвикат сериозни телесни повреди или смъртта на оператора или други лица. Покритието на Вашата гаранция е възможно да не покрива повреди или отговорности за вреди, причинени поради употреба на неотризиран аксесоари и резервни части.
- Този продукт създава електромагнитно поле по време на работа. При някои условия това поле може да предизвика смущения в активни или пасивни медицински импланти. За да намалите риска от сериозно или смъртоносно нараняване, ние препоръчваме лицата с медицински импланти да говорят с лекаря си и производителя на медицинския имплант, преди да започнат да работят с този продукт.

- Отстранете акумулаторната батерия от продукта по време на зареждане.

Общи предупреждения за безопасност за силови инструменти

Проверка преди стартиране

- Проверете мястото на работа. Отстранете всякакви търкалящи се обекти, като камъни, счупени стъкла, гвоздеи, стоманени въжета, върви и т.н., които могат да бъдат подхвърлени.
- Винаги изваждайте батерията, за да предотвратите случайното включване на машината. Винаги разкачайте батерията, преди да извършвате каквото и да е техническо обслужване на машината.
- Преди да използвате машината и след всеки удар, проверявайте за признаци на износване и повреди и при необходимост извършете съответните поправки.
- Използвайте само оригинални резервни части.
- По време на работа, операторите на машината трябва да внимават да не се приближават хора или животни в радиус от 15 м. Когато няколко оператора работят в един и същ участък, трябва да се спазва безопасно разстояние поне 15 метра.
- Направете цялостна инспекция на машината преди употреба, вж. графика за техническо обслужване.
- Възможно е използването на продукта да се регулира от националните или местните разпоредби. Съобразявайте с предоставените разпоредби.

Лична безопасност

- **Бъдете нащрек, внимавайте какво правите и бъдете разсъдливи, когато работите с електрически инструмент. Не използвайте електрически инструмент, когато сте изморени или когато сте под влиянието на наркотици, алкохол или лекарства.** Един миг на невнимание по време на работа с електрически инструменти може да доведе до сериозна телесна повреда.
- Не допускайте наблизко странични наблюдатели.
- Този уред не е предназначен за използване от човек (включително деца) с намалени физически, сетивни или умствени способности или без знания и опит, освен ако не са под наблюдение или са получили инструкции за използването на уреда от човек, отговорен за тяхната безопасност. Децата трябва да бъдат нагледжани, за да е сигурно, че не си играят с уреда.
- Никога не позволявайте на деца или на хора, незапознати с тези инструкции, да използват продукта. Местните регламенти може да поставят възрастови ограничения за оператора.

- Дръжте неупълномощените лица на разстояние. Деца, животни, странични наблюдатели и помощници трябва да стоят извън зоната на безопасност от 15 м (50 ft). Спрете незабавно машината, ако някой се приближи.
- Съхранявайте оборудването в заключващо се място, така че да бъде извън досега на деца или неупълномощени лица.
- Не работете с машината върху павирана повърхност или чакълен път, където изхвърленият материал може да причини нараняване.
- Когато работите с машината, винаги носете стабилни обувки и дълги панталони. Не работете с машината, когато сте боси или носите отворени сандали. Избягвайте носенето на дрехи, които са свободно висящи или от които висят връвчици или връзки.
- Не носете свободно висящи дрехи или бижута, които могат да бъдат засмукани в отвора за въздух. Дългата коса трябва да се държи настрана от отворите за въздух.
- Никога не използвайте машината, ако сте уморени, употребили сте алкохол или приемате лекарства, които могат да повлияят върху зрението, преценката или координацията Ви.
- Носете лични предпазни средства. Вижте инструкциите под заглавието "Лични предпазни средства".
- Винаги отстранявайте акумулаторната батерия, когато подавате машината на друг човек.
- Не забравяйте, че Вие, оператора, сте отговорни за предпазването на хора или тяхно имущество от нещастни случаи или опасности.

Употреба и грижа за електрическия инструмент

- Никога не използвайте машина с изменения в оригиналната конструкция. Никога не използвайте машината в близост до избухливи или леснозапалими материали.
- Никога не използвайте машина, която е неизправна. Извършвайте описаните в това ръководство за експлоатация редовни проверки за безопасност, поддръжка и сервиз. Определени операции по поддръжката и сервиза се извършват единствено от квалифицирани специалисти. Вижте инструкциите в глава "Поддръжка".
- Използвайте само оригинални резервни части.
- Винаги проверявайте дали вентилационните отвори не са запушени от отпадъци.
- Всички капацити, предпазители и ръкохватки трябва да бъдат монтирани преди започване на работа.
- Използвайте машината само на дневна светлина или на места с добро осветление.

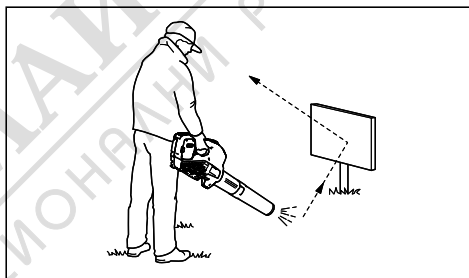
- Никога не използвайте машината в лошо време, като например в мъгла, дъжд, влажни или мокри места, при силен вятър, при много ниски температури, опасност от мълни и т.н. Прегряване на машината може да бъде причинено от изключително горещо време. Експлоатацията в лошо време е уморителна и може да доведе до опасни условия, като например хлъзгави повърхности.
- Ако машината започне да вибрира по необичаен начин, спрете я и извадете акумулатора.
- Ходете, никога не тичайте.
- Дръжте отвора на компресорното оборудване възможно най-близо до земята.
- Наблюдавайте околната обстановка. Насочете продукта настрани от лица, животни, площадки за игра, автомобили и т.н.
- Сведете до минимум времето на издухване, като леко намокрите прашните области или използвате пръскащо оборудване.
- Следете посоката на вятъра. Работете, като се съобразявате с вятъра, за да е по-лесна работата ви.
- Спрете продукта и отстранете акумулаторната батерия, ако продуктът започне да вибрира по различен от нормалния начин.
- Използването на компресорното оборудване за преместване на големи купчини отнема много време и създава излишен шум.
- Почиствайте след употреба. Проверявайте дали не сте издухали отпадъци в чужда градина.
- Не бягайте с продукта.
- Мощните потоци от въздух могат да преместват предмети с такава скорост, че те да отскочат обратно и да причинят сериозни наранявания на очите.

Инструкции за безопасност за работа



ПРЕДУПРЕЖДЕНИЕ: Прочетете следващите предупредителни инструкции, преди да използвате продукта.

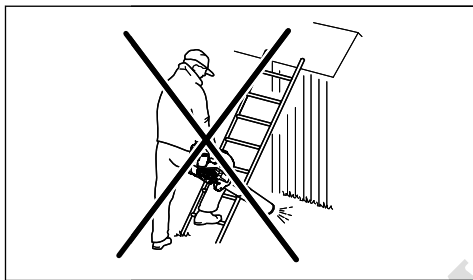
- Ако се окажете в ситуация, в която сте неуверени как да постъпите, се посъветвайте със специалист. Свържете се с Вашия дилър или с Вашия сервиз. Избягвайте всякаква употреба, за която се чувствате недостатъчно квалифицирани.
- Уверете се, че можете да се движите и да стоите безопасно. Проверете площта около Вас за потенциални препятствия (корени, камъни, клони, канавки и така нататък), в случай че се наложи да се преместите внезапно. Бъдете много предпазливи при работа по наклонен терен.
- По всяко време трябва да пазите добро равновесие и да сте в стабилен строеж. Не се протягайте прекалено далеч.
- Бъдете винаги нащрек за предупредителни сигнали или подвиквания, когато носите защита на слуха. Винаги отстранявайте защитата на слуха незабавно след спиране на продукта.
- Не работете с продукта в близост до отворени прозорци.
- Съобразявайте се с лицата в околността, като избягвате работа с продукта в неподходящи часове, като например късно вечер или рано сутрин. Следвайте местните регламенти и разпоредби.
- Използвайте продукта с възможно най-слаб въздушен поток. Рядко се налага да използвате най-силния въздушен поток и много процедури на работа могат да бъдат извършени с въздушен поток с половин сила. Използването на по-слаб въздушен поток означава по-малко шум и прах и освен това прави по-лесно управляването на събраните/преместените отпадъци.
- При запрашени условия навлажнете леко повърхността, когато използвате продукта.
- Използвайте гребло или четка, за да отлепите отпадъци, залепнали за земята.



- Не насочвайте въздушния поток към лица или животни.
- Спирайте двигателя преди монтиране или демонтиране на принадлежности или други части.
- Пазете всички части на тялото си далеч от горещи повърхности.
- Никога не поставяйте продукта на земята, докато работи, освен ако не е под прекия Ви надзор.
- Спрете машината и отстранете акумулаторната батерия. Уверете се, че всички движещи се части са напълно спрени:
 - когато оставяте машината
 - преди почистване на запущвания или отлушване на улея
 - преди проверка, почистване или работа по машината
- Ако режещият механизъм удари чужди предмети или ако машината започне да издава необичаен шум или вибрации, незабавно изключете източника на захранване и оставете машината да спре. Разкачете акумулаторната батерия от

машината и извършете следните стъпки преди повторното стартиране и работа с машината:

- проверете за повреди
- сменете или ремонтирайте повредените части
- проверете и затегнете разхлабените части
- Ако машината се запуши, преди да почистите нежелания материал, изключете източника на захранване и разкачете машината от акумулаторната батерия.
- Не транспортирайте тази машина, докато източникът на захранване работи.
- Не наклоняйте машината, докато източникът на захранване работи.
- Компресорното оборудване не бива да се използва, докато сте на стълба или скеле.



- Не работете с продукта, освен ако имате възможност да повикате помощ в случай на злополука.
- Внимавайте за хвърчащи предмети. В очите Ви могат да попаднат камъни, отпадъци и т.н., които могат да доведат до слепота или сериозно нараняване.
- Използвайте дефектнотокова защита (RCI) за по-голяма сигурност, когато зареждате продукта. Поставена е дефектнотокова защита за предпазване на операторите в случай на възникване на електрическа неизправност.
- Този продукт е добре известен с ниското си ниво на вибрации. Прекомерното излагане на вибрации може да доведе до поражения върху кръвоносни съдове и нервната система на хора със смущения в кръвообращението. Потърсете лекарска помощ, ако се появят симптоми, които могат да са резултат от вибрации. Такива симптоми са например изтръпване, загуба на чувствителност, "иглички", "бодежи", болки, физическа отпуснатост, промени в цвета или състоянието на кожата. Тези симптоми се появяват обикновено на пръстите, ръцете и китките.
- Използвайте продукта единствено по предназначение.
- Невинаги е възможно да се предвиди всяка възможна ситуация, с която можете да се сблъскате. Винаги работете с повишено

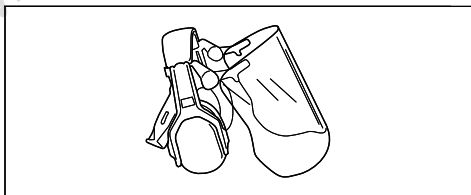
внимание и се осланяйте на здравия си разум. Избягвайте всички ситуации, в които имате съмнения, че няма да можете да се справите. Ако все още се чувствате несигурни за работните процедури след прочитането на тези инструкции, трябва да се консултирате с експерт, преди да продължите работата.

Лични предпазни средства

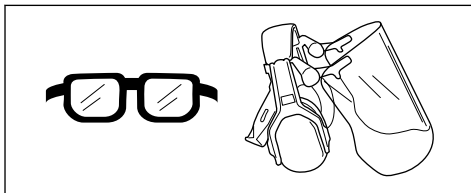


ПРЕДУПРЕЖДЕНИЕ: Прочетете следващите предупредителни инструкции, преди да използвате продукта.

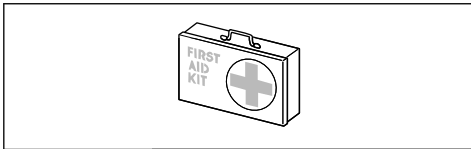
- При работа с продукта винаги използвайте одобрени лични предпазни средства. Личните предпазни средства не изключват изцяло риска от нараняване, но намаляват степента на нараняването при възникване на злополука. Нека Вашият дилър Ви помогне да изберете подходящото оборудване.
- Продължителното излагане на шум може да доведе до увреждане на слуха. По принцип продуктите, захранвани от акумулаторни батерии, са сравнително тихи, но увреждането може да настъпи в резултат на комбинация от нивото на шума и дълготното използване. препоръчва операторите да използват устройства за защита на слуха при по-продължително ползване на продуктите през деня. Потребителите, които използват продукт продължително и редовно, трябва да проверяват слуха си периодически. Имайте предвид, че защитата на слуха ограничава възможността за чуване на звуци и предупредителни сигнали.



- Използвайте одобрени защитни средства за очите. Ако използвате маска, трябва да използвате и одобрени предпазни очила. С одобрени предпазни очила се има предвид такива, които отговарят на стандарт ANSI Z87.1 в САЩ или EN 166 в държавите от ЕС.



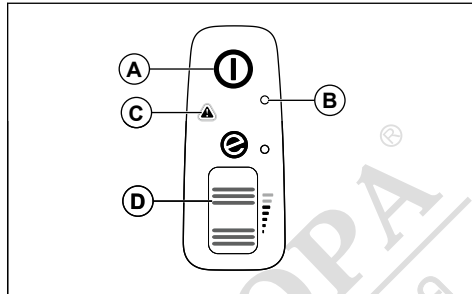
- Използвайте дрехи, направени от здрава тъкан. Винаги използвайте здрави, дълги панталони и дълги ръкави. Не използвайте широки дрехи, които могат да се захванат за храсти и клони. Не носете бижута, къси панталони, сандали и не работете боси. Носете косата си безопасно над нивото на рамената.
- Дръжте в близост комплект за първа помощ.



- Когато има опасност от вдигане на прах, трябва да се носи предпазна маска.

За извършване на проверка на клавишното поле

1. Натиснете и задръжте бутона за стартиране/спиране (A).



- a) Продуктът е включен, когато светодиодът (B) светва.
 - b) Продуктът е изключен, когато светодиодът (B) не свети.
2. Направете справка с *Потребителски интерфейс на страница 35* ако индикаторът за предупреждение (C) свети или премигва.
 3. Натиснете и освободете превключвателя за захранване (D), за да се уверите, че се движи свободно.

Безопасност на акумулаторната батерия



ПРЕДУПРЕЖДЕНИЕ: Прочетете следващите предупредителни инструкции, преди да използвате продукта.

- Използвайте само акумулаторните батерии от серия 40-B, които препоръчваме за Вашия продукт. Направете справка с *Одобрени акумулатори на страница 38*. Акумулаторните батерии са шифровани софтуерно.
- Използвайте презареждаемите акумулаторни батерии от серия 40-B като източник на захранване само за свързаните продукти Husqvarna. За да предотвратите нараняване, не използвайте акумулаторната батерия като източник на захранване за други устройства.
- Опасност от електрически удар. Не свързвайте клемите на акумулаторната батерия с ключове, винтове или други метални предмети. Това може да причини късо съединение на акумулаторната батерия.
- Не използвайте акумулаторни батерии, които са презареждаеми.
- Не поставяйте предмети във въздушните отвори на акумулаторната батерия.
- Съхранявайте акумулаторната батерия далеч от слънчева светлина, топлина или открит

Устройства за безопасност на продукта



ПРЕДУПРЕЖДЕНИЕ: Прочетете следващите предупредителни инструкции, преди да използвате продукта.

- В този раздел се описва предпазното оборудване на продукта, неговото предназначение и как трябва да се извършват проверки и техническо обслужване, за да се гарантира правилната работа. Вижте инструкциите под заглавието, *Общ преглед на продукта на страница 20* за да разберете къде са разположени тези части по продукта Ви.
- Срокът на експлоатация на продукта може да се намали, а рискът от злополуки да се повиши, ако не се извършва правилно техническо обслужване на продукта и сервизното обслужване и/или ремонтите не се извършват професионално. Ако Ви е необходима допълнителна информация, моля, свържете се със сервизния дилър, разположен най-близо до Вас.
- Никога не използвайте продукт с дефектни обезопасителни компоненти. Предпазното оборудване на продукта трябва да бъде прегледано и технически обслужвано, както е описано в този раздел. Ако продуктът Ви не премина успешно някоя от тези проверки, се свържете със сервиза си за извършване на ремонт.
- Всяко извършване на сервизно обслужване и ремонт на продукта изисква специално обучение. Това важи в особена степен за предпазното оборудване на продукта. Свържете се с Вашия сервиз, ако продуктът не премина успешно която и да било от описаните по-долу проверки. При покупката на наш продукт ние гарантираме предоставянето на професионални ремонтни услуги и сервиз. Ако търговецът, от когото сте закупили продукта, не е сервизен дилър, попитайте за адреса на най-близкия сервиз.

огън. Акумулаторната батерия може да причини изгаряния и/или химически изгаряния.

- Съхранявайте акумулаторната батерия далеч от дъжд или влага.
- Съхранявайте акумулаторната батерия далеч от микровълни и високо налягане.
- Не се опитвайте да разглобите или счупите акумулаторната батерия.
- Използвайте акумулаторната батерия при температури между -10°C (14°F) и 40°C (104°F).
- Не почиствайте акумулаторната батерия или зарядното устройство за акумулаторни батерии с вода. Направете справка с *За почистване на продукта, батерията и зарядното устройство на страница 34*.
- Не използвайте дефектна или повредена акумулаторна батерия.
- Съхранявайте акумулаторната батерия далеч от метални предмети, като гвоздеи, винтове или бижута.
- Дръжте акумулаторната батерия далеч от деца.

Инструкции за безопасност за зарядното устройство на акумулаторната батерия



ПРЕДУПРЕЖДЕНИЕ: Прочетете следващите предупредителни инструкции, преди да използвате продукта.

- Ако не се спазват инструкциите за безопасност, има риск от токов удар или късо съединение.
- Не използвайте зарядни устройства за акумулаторни батерии, различни от доставеното с продукта. Използвайте само зарядни устройства 40-C80, когато зареждате резервни акумулаторни батерии Husqvarna 40-B140. Направете справка с *Одобрени зарядни устройства за акумулаторни батерии на страница 38* и *Одобрени акумулаторни батерии на страница 38*.
- Не опитвайте да разглобите зарядното устройство за акумулаторни батерии.
- Не използвайте дефектно или повредено зарядно устройство за акумулаторни батерии.
- Не повдигайте зарядното устройство за акумулаторни батерии, като го държите за **захранващия** шнур. За да изключите зарядното устройство за акумулаторни батерии от стенен контакт, извадете щепсела. Не дърпайте захранващия шнур.
- Дръжте всички кабели и удължителни кабели далеч от вода, масло и остри ръбове. Уверете се, че кабелът не е захванат между предмети, като например врати, огради или подобни.
- Не използвайте зарядното устройство за акумулаторни батерии близо до запалими

материали или материали, които могат да причинят корозия. Уверете се, че зарядното устройство за акумулаторни батерии не е покрито. Ако има дим или огън, извадете щепсела на зарядното устройство за акумулаторни батерии.

- Зареждайте акумулаторната батерия само на закрито, на място с добро проветряване и далеч от слънчева светлина. Не зареждайте акумулаторната батерия на открито. Не зареждайте акумулаторната батерия във влажна условия.
- Използвайте зарядното устройство за акумулаторни батерии само при температури между 5°C (41°F) и 40°C (104°F). Използвайте зарядното устройство за акумулаторни батерии в среда, която е суха, без прах и има добро проветряване.
- Не поставяйте предмети в охлаждащите отвори на зарядното устройство за акумулаторни батерии.
- Не свързвайте клемите на зарядното устройство за акумулаторни батерии към метални предмети, тъй като това може да предизвика късо съединение на зарядното устройство за акумулаторни батерии.
- Използвайте одобрени стенни контакти, които не са повредени. Уверете се, че шнурът на зарядното устройство за акумулаторни батерии не е повреден. Ако използвате удължителни кабели, се уверете, че те не са повредени.

Инструкции за безопасност при техническо обслужване



ПРЕДУПРЕЖДЕНИЕ: Прочетете следващите предупредителни инструкции, преди да извършвате техническо обслужване на продукта.

- Когато машината е спряна за обслужване, проверка или съхранение, или за смяна на принадлежност, оставете машината да се охладни, преди да правите каквито и да било проверки, настройки и т. н. Работете с машината внимателно и я поддържайте чиста.
- Отстранете акумулаторната батерия, преди да извършите техническо обслужване, други проверки или сглобяване на продукта.
- Операторът трябва да извършва само техническо обслужване и ремонтни дейности, показани в това ръководство за оператора. Обърнете се към Вашия сервизен дилър при нужда от по-сериозно техническо обслужване и сервизно обслужване.
- Поддържайте всички гайки, болтове и винтове добре затегнати, за да бъдете сигурни, че продуктът е в безопасно работно състояние.
- Сменяйте износените или повредени части.

- Ако не извършвате техническо обслужване, това намалява експлоатационния живот на продукта и увеличава риска от злополуки.
- Необходимо е специално обучение за всички дейности по обслужването и ремонтни дейности особено що се отнася до устройствата за безопасност на продукта. Ако не всички проверки

в това ръководство за оператора са одобрени след техническото обслужване, се обърнете към Вашия сервизен дилър. Ние гарантираме, че за Вашия продукт има налични професионални ремонти и обслужване.

- Използвайте само оригинални резервни части.

Монтаж

Режим на компресорно оборудване



ПРЕДУПРЕЖДЕНИЕ:

Когато лопатките на ротора се завъртят или продуктът стартира случайно, може да възникне нараняване от порязване. Преди да монтирате продукта, отстранете акумулаторната батерия и изчакайте, докато лопатките на ротора спрат.



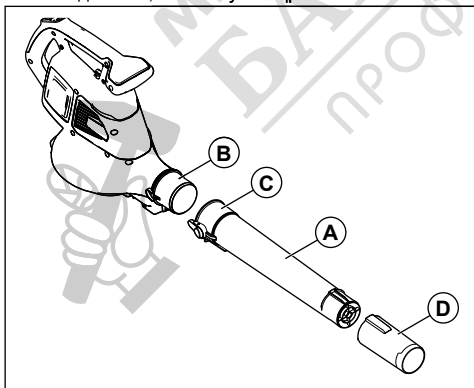
ПРЕДУПРЕЖДЕНИЕ:

Монтирайте напълно продухващата тръба и капака за засмукване, преди да използвате продукта в режим на компресорно оборудване.

За монтиране на продухващата тръба

Забележка: Когато продухващата тръба не е монтирана правилно, предпазен изключвател ще предотврати стартирането на компресорното оборудване.

1. Натиснете продухващата тръба (A) към изхода на компресорното оборудване (B). Блокировката (C) се задейства, когато чуете щракване.

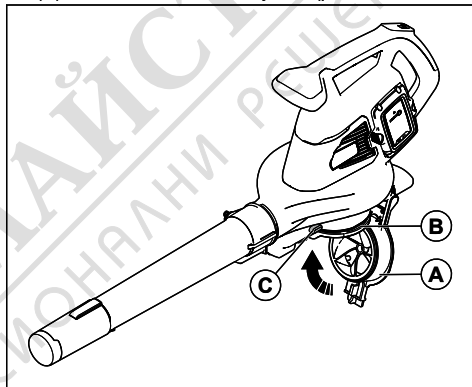


2. Монтирайте дюзата на компресорното оборудване (D) към продухващата тръба. Дюзата на компресорното оборудване е фиксирана на място, когато чуете щракване.

За монтиране на капака на засмукването

Забележка: Когато капакът на засмукването не е монтиран правилно, предпазен изключвател ще предотврати стартирането на компресорното оборудване.

- Затворете капака на засмукването (A) на входа на компресорното оборудване (B). Блокировката (C) се задейства, когато чуете щракване.



Режим на прахосмукачка



ПРЕДУПРЕЖДЕНИЕ:

Монтирайте напълно вакуумната тръба и торбичката за събиране, преди да използвате продукта в режим на прахосмукачка.

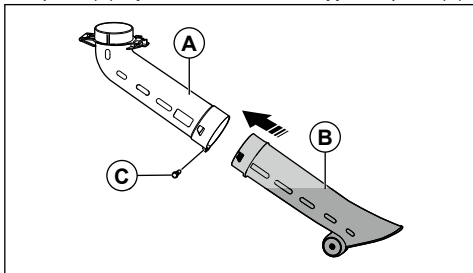
За монтиране на вакуумната тръба



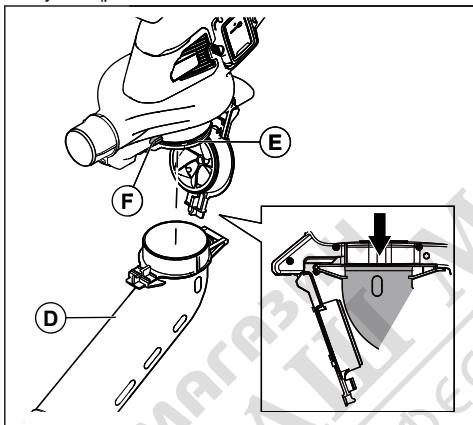
ПРЕДУПРЕЖДЕНИЕ: Преди да стартирате продукта, монтирайте горната и долната вакуумна тръба.

Забележка: Когато вакуумната тръба не е монтирана правилно, предпазен изключвател ще предотврати стартирането на прахосмукачката.

1. Подравнете слотовете на горната вакуумна тръба (A) с ушите на долната вакуумна тръба (B).



2. Натиснете долната вакуумна тръба върху горната вакуумна тръба, докато чуete щракване.
3. Затегнете винта (C).
4. Монтирайте вакуумната тръба (D) към входа за вакуум (E). Блокировката (F) се задейства, когато чуete щракване.



За монтиране на торбичката за събиране

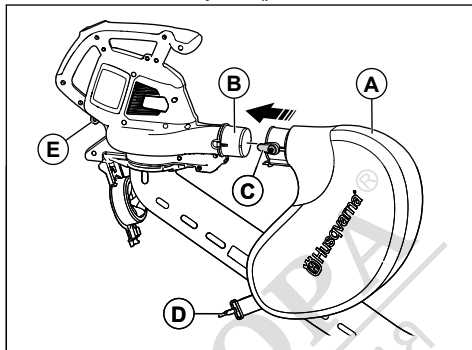
Забележка: Ако торбичката за събиране не е монтирана правилно, предпазен изключвател ще спре процедурата за стартиране на продукта.



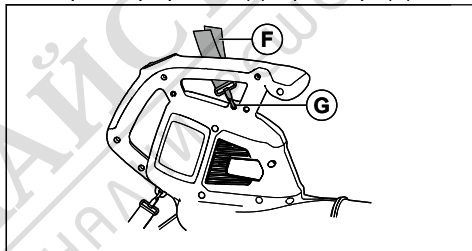
ПРЕДУПРЕЖДЕНИЕ: Спрате машината, преди да закрепите или отстраните торбата.

1. Отстранете продухващата тръба, ако е монтирана към продукта.

2. Натиснете торбичката за събиране (A) към изхода за вакуум (B). Блокировката (C) се задейства, когато чуete щракване.



3. Свържете ремъка на торбичката за събиране (D) с фиксатора (E).
4. Свържете презрамката (F) с фиксатора (G).



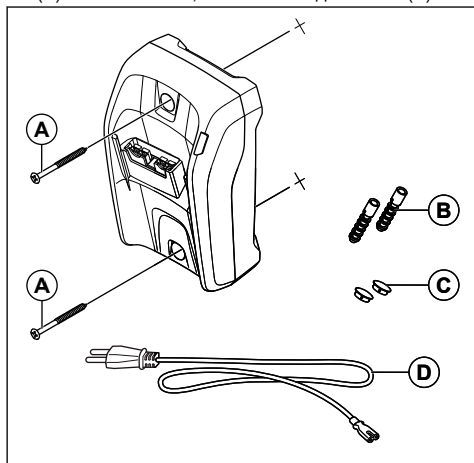
5. Уверете се, че торбичката за събиране е затворена напълно.

За монтиране на зарядното устройство за акумулаторни батерии на стената



ВНИМАНИЕ: Не използвайте електрическа отвертка, за да монтирате зарядното устройство за акумулаторни батерии към стената. Електрическа отвертка може да причини повреда на зарядното устройство за акумулаторни батерии.

1. Монтирайте зарядното устройство за акумулаторни батерии на стената с 2-та винта (A). Ако се налага, използвайте дюбелите (B).



2. Монтирайте 2-те капачки за отвори за винтове (C).
3. Свържете захранващия шнур (D) към зарядното устройство за акумулаторни батерии и стенен контакт.

Операция

Въведение



ПРЕДУПРЕЖДЕНИЕ: Прочетете и разберете раздела с инструкции за безопасност преди използване на продукта.

За проверка на функциите, преди да използвате продукта

1. Проверете въздушния филтър за замърсявания и пукнатини. Използвайте четка и почиствайте продукта от трева и листа.
2. Уверете се, че продуктът работи нормално.
3. Проверете всички гайки и винтове, за да се уверите, че са затегнати.

Акумулаторна батерия



ПРЕДУПРЕЖДЕНИЕ: Прочетете и разберете главата за безопасност преди използване на акумулаторната батерия. Прочетете и разберете ръководството за оператора за

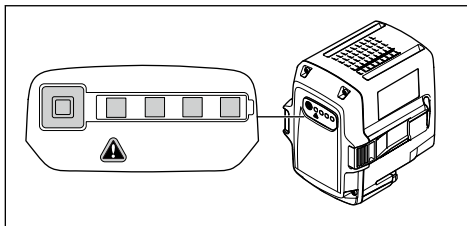
акумулаторната батерия и зарядното устройство за акумулаторни батерии.

Поддържайте правилни околни температури за акумулаторната батерия и зарядното устройство за акумулаторни батерии.

	Околна температура
Работа на акумулаторната батерия	5°C – 40°C/41°F – 104°F
Зареждане на акумулаторната батерия	5°C – 40°C/41°F – 104°F

Състояние на акумулаторната батерия

Дисплеят показва състоянието на зареждане и дали има проблеми с акумулаторната батерия.



Светодиоден индикатор	Състояние на заряд на акумулаторната батерия
4 светодиодни светлини светят	Акумулаторната батерия е заредена на 76% – 100%.

Светодиоден индикатор	Състояние на заряд на акумулаторната батерия
3 светодиодни светлини светят	Акумулаторната батерия е заредена на 51% – 75%.
2 светодиодни светлини светят	Акумулаторната батерия е заредена на 26% – 50%.
1 светодиодна светлина свети	Акумулаторната батерия е заредена на 6% – 25%.
1 светодиодна светлина мига	Акумулаторната батерия е заредена на 0% – 5%.

За зареждане на акумулаторната батерия

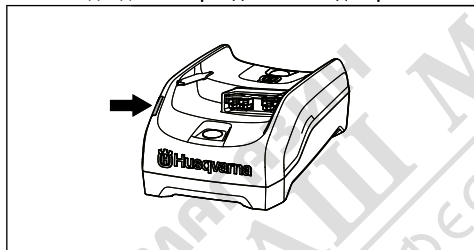
Заредете батерията, ако това е първият път, в който я използвате. Новата акумулаторна батерия е заредена само на 30%.



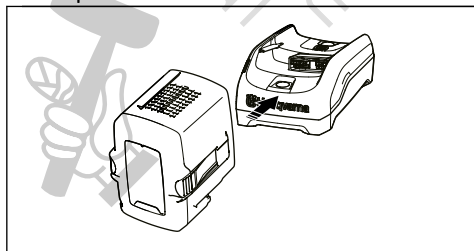
ВНИМАНИЕ: Свържете зарядното устройство за акумулаторни батерии към захранващ контакт с напрежението и честотата, указани на табелката с данни.

Акумулаторната батерия не се зарежда, ако нейната температура е по-висока от 50°C (122°F).

1. Свържете захранващия шнур към зарядното устройство за акумулаторни батерии.
2. Свържете зарядното устройство за акумулаторни батерии към заземен захранващ контакт. Светодиодът за зареждане мига еднократно.



3. Свържете акумулаторната батерия към зарядното устройство. Светодиодът за зареждане светва. Зареждайте акумулаторната батерия за най-много 24 часа.



4. Натиснете бутона на индикатора върху акумулаторната батерия; ако всички светодиодни индикатори светнат, акумулаторната батерия е напълно заредена.

5. Издърпайте захранващия щепсел, за да изключите зарядното устройство за акумулаторни батерии от захранващия контакт. Не дърпайте захранващия шнур.
6. Отстранете акумулаторната батерия от зарядното устройство.

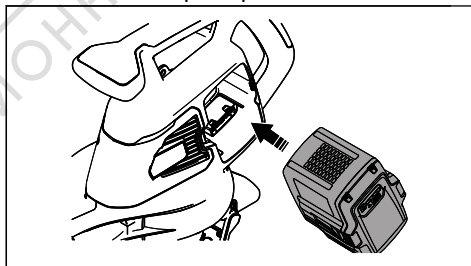
За свързване на акумулаторната батерия към продукта



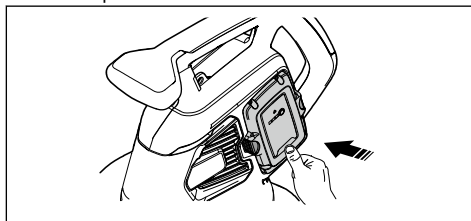
ПРЕДУПРЕЖДЕНИЕ:

Използвайте само оригинални акумулаторни батерии Husqvarna в продукта.

1. Уверете се, че акумулаторната батерия е напълно заредена.
2. Плъзнете акумулаторната батерия в държача на батерията на продукта. Акумулаторната батерия трябва да се плъзне лесно, а ако не стане така, значи не е монтирана правилно.

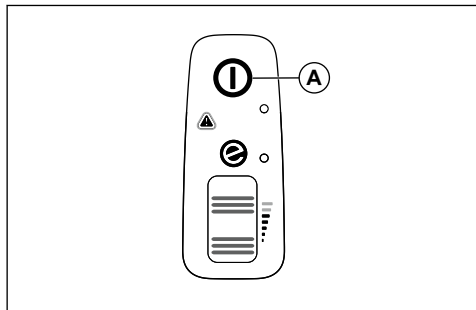


3. Натиснете долната част на акумулаторната батерия и я избутайте възможно най-навътре в отделението за акумулаторната батерия. Акумулаторната батерия ще се фиксира на място, когато чуете щракване.
4. Уверете се, че ключалките се застопоряват на място правилно.

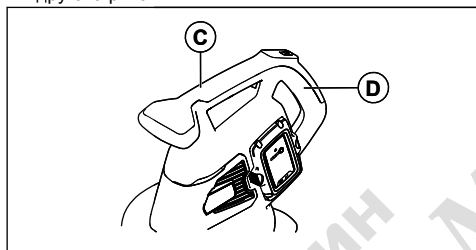


За стартиране на продукта

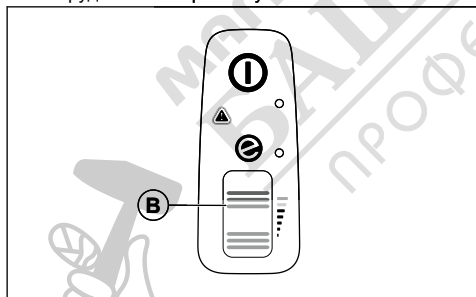
1. Натиснете и задръжте бутона за стартиране/спиране (A), докато зеленият светодиод не светне.



2. Хванете спомагателната ръкохватка (C) с една ръка и хванете основната ръкохватка (D) с другата ръка.

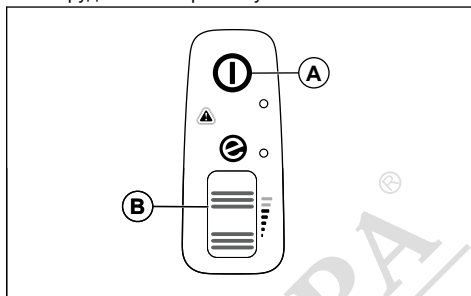


3. Превъртете превключвателя за захранване (B) нагоре, за да стартирате режима на компресорно оборудване или прахосмукачка.



За спиране на продукта

1. Превъртете превключвателя за захранване (B) надолу, за да спрете режима на компресорно оборудване или прахосмукачка.

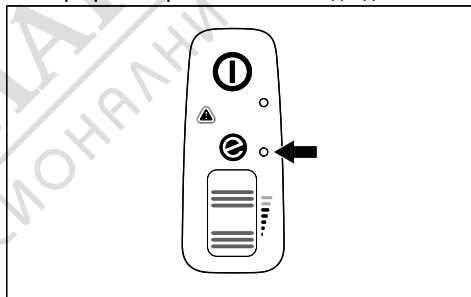


2. Натиснете и задръжте бутона за стартиране/спиране (A), докато зеленият светодиод не изгасне.

Режим ECO

Режимът ECO увеличава експлоатационния живот на акумулаторната батерия.

- Превъртете превключвателя за захранване надолу, за да стартирате режима ECO. При стартиране на режима ECO светодиодът светва.



- Превъртете превключвателя за захранване нагоре, за да стартирате нормалния режим. При стартиране на нормалния режим светодиодът изгасва.

За изпразване на торбичката за събиране



ПРЕДУПРЕЖДЕНИЕ:

Острите предмети могат да причинят нараняване. Не поставяйте ръцете си в торбичката за събиране, когато я изпразвате.

1. Спрете продукта.
2. Отстранете торбичката за събиране.
3. Обърнете вътрешната страна на торбичката за събиране навън и отстранете събраните предмети.

4. Почистете торбичката за събиране с маркуч за вода.
5. Оставете торбичката за събиране да изсъхне.
6. Монтирайте торбичката за събиране.

Функция за автоматично изключване

Продуктът разполага с автоматична функция за изключване, която го спира, ако той не се използва. Продуктът се изключва след 1 минута.

Поддръжка

Въведение



ПРЕДУПРЕЖДЕНИЕ: Преди да извършите техническо обслужване, трябва да прочетете и разберете главата за безопасност.

Следва списък със стъпките от техническото обслужване, които трябва да изпълните за Вашия продукт.

Разписание за техническо обслужване



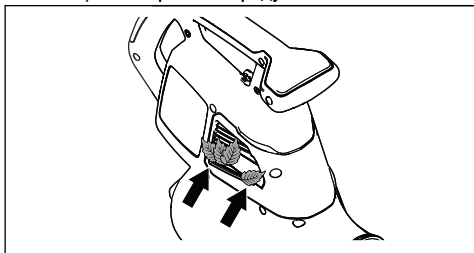
ПРЕДУПРЕЖДЕНИЕ: Отстранете акумулаторната батерия, преди да извършите техническото обслужване.

Техническо обслужване	Ежедневно	Всяка седмица	Всеки месец
Почиствайте външната повърхност с чиста и суха кърпа. Не използвайте вода.	X		
Поддържайте ръкохватките сухи, чисти и без масло и грес.	X		
Уверете се, че бутонът за стартиране/спиране работи правилно и не е повреден.	X		
Уверете се, че превключвателят за захранване работи правилно по отношение на безопасността.	X		
Проверете дали гайките и винтовете са затегнати.	X		
Проверете акумулаторната батерия за повреда.	X		
	X		
Уверете се, че бутоните за освобождаване на акумулаторната батерия работят правилно и че акумулаторната батерия се фиксира на място в продукта.	X		
Проверете зарядното устройство за акумулаторни батерии за повреда и се уверете, че работи правилно.	X		
Проверете всички съединители, връзки и кабели за повреда и се уверете, че не са замърсени.		X	
Проверете връзките между акумулаторната батерия и продукта и връзката между акумулаторната батерия и зарядното устройство за акумулаторни батерии.			X
Почиствайте слотовете за въздушен поток с мека четка (не използвайте отвертка).	X		
Отстранете и почистете продукващата тръба или вакуумната тръба.	X		

Техническо обслужване	Еже-дневно	Всяка седмица	Всеки месец
Изпразнете и почистете торбичката за събиране. Направете справка с <i>За изпразване на торбичката за събиране на страница 32.</i>	X		
Отстранете тревата, листата, замърсяването и всякакъв нежелан материал от смукателния отвор и капака на засмукването.	X		
Проверете работното колело на вентилатора за замърсяване и го почистете, ако е необходимо, с тъп и дълъг предмет.	X		

За извършване на проверка на смукателния въздухопровод

1. Уверете се, че смукателният въздухопровод не е блокиран от страни на продукта.



2. Спрете продукта и отстранете листата или нежелания материал, ако е необходимо.



ВНИМАНИЕ: Блокираният смукателен въздухопровод намалява капацитета на издухване на продукта и повишава работната температура на двигателя. Това може да доведе

до неизправност на двигателя, защото той става твърде горещ.

За проверка на батерията и зарядното устройство

1. Проверете батерията за повреди, като например пукнатини.
2. Проверете зарядното устройство за повреди, като например пукнатини.
3. Уверете се, че свързващият кабел на зарядното устройство не е повреден и напукан.

За почистване на продукта, батерията и зарядното устройство

1. Почиствайте продукта със сух парцал след употреба.
2. Почиствайте батерията и зарядното устройство със сух парцал. Дръжте водачите на батерията чисти.
3. Уверете се, че клемите на батерията и зарядното устройство са чисти, преди батерията да е поставена в зарядното устройство или в продукта.

Отстраняване на проблеми

Потребителски интерфейс

Потребителски интерфейс	Възможни неизправности	Възможно решение
Червеният светодиод за грешка мига.	Температурно отклонение.	Оставете продукта да се охлади.
	Тръбата или капакът на вентилатора е отстранен.	Монтирайте тръбата или капака на вентилатора.
	Грешка на акумулаторната батерия.	Сменете или заредете акумулаторната батерия.
	Необходимо е сервизно обслужване.	Говорете с дистрибутора по сервизното обслужване.
Продуктът не стартира.	Мръсотия в клемите на акумулаторната батерия.	Почистете със съгъстен въздух или с мека четка.

Акумулаторна батерия

Светодиоден дисплей	Възможни неизправности	Възможно решение
Зеленият светодиод мига.	Ниско напрежение на акумулаторната батерия.	Заредете акумулаторната батерия.
Светодиодът за грешка мига.	Температурно отклонение.	Използвайте акумулаторната батерия при температури между -10°C (14°F) и 40°C (104°F).
	Твърде високо напрежение.	Уверете се, че мрежовото напрежение съответства на напрежението на продукта. Направете справка с табелката с данни на продукта. Отстранете акумулаторната батерия от зарядното устройство.
Светодиодът за грешка светва.	Твърде голяма разлика в клетките (1 V).	Говорете с дистрибутора по сервизното обслужване.

Зарядно устройство за акумулатора

Състояние	Възможни неизправности	Възможна процедура
Светодиодът за зареждане свети в червено.	Постоянна грешка в зарядното устройство за акумулаторни батерии.	Говорете с Вашия дилър.
Светодиодът за зареждане мига в зелено.	Температурно отклонение, акумулаторната батерия е твърде студена или твърде гореща за използване или зареждане.	Оставете акумулаторната батерия да изстине или я зарежете. Когато акумулаторната батерия е с правилната температура, тя може да се използва или зарежда отново. Използвайте зарядното устройство за акумулаторни батерии при температури на околната среда между 5°C (41°F) и 40°C (104°F).
Светодиодът за зареждане мига в червено.	Неизправна акумулаторна батерия	Говорете с Вашия дилър.

Транспортиране, съхранение и изхвърляне

Транспорт и съхранение

- Доставените литиевойонни акумулаторни батерии отговарят на изискванията на законодателството за опасни продукти.
- Специалното изискване на опаковката и етикетите за търговско транспортиране трябва да се спазва, включително от трети страни и спедитори.
- Обърнете се към човек, преминал специално обучение за работа с опасни материали, преди да изпратите продукта. Спазвайте всички приложими национални регламенти.
- Поставете тиксо върху откритите терминали, когато поставяте акумулаторната батерия в опаковка. Поставете акумулаторната батерия плътно в опаковката, за да предотвратите движение.
- Винаги оставяйте машината да се охлади преди съхранение.
- Извадете акумулаторната батерия при съхранение или транспортиране.
- Поставете акумулаторната батерия и зарядното устройство в сухо пространство, в което няма влага и скреж.
- Не съхранявайте акумулаторната батерия на места, където може да се натрупа статично електричество. Не съхранявайте акумулаторната батерия в метална кутия.
- Поставете акумулаторната батерия за съхранение при температура между 5°C/41°F и 25°C/77°F и далеч от пряка слънчева светлина.

- Поставете зарядното устройство за съхранение при температура между 5°C/41°F и 55°C/113°F и далеч от пряка слънчева светлина.
- Използвайте зарядното устройство само когато околната температура е между 5°C/41°F и 40°C/104°F.
- Заредете акумулаторната батерия между 30% и 50%, преди да я оставите за съхранение за продължително време.
- Съхранявайте зарядното устройство в затворено и сухо пространство.
- При съхранение дръжте акумулаторната батерия и зарядното устройство отделно. Не позволявайте на деца или други неодобри лица да имат контакт с оборудването. Дръжте оборудването в пространство, което можете да заключавате.
- Почистете продукта и извършете пълно обслужване, преди да го съхранявате продължително време.
- Използвайте защитата при транспортиране на продукта, за да предотвратите наранявания или повреди на продукта по време на транспортиране и съхранение.
- Закрепете продукта безопасно при транспортиране.

Изхвърляне на акумулаторната батерия, зарядното устройство за акумулаторни батерии и продукта

Символът по-долу означава, че продуктът не е битов отпадък. Рециклирайте го в станция за рециклиране за електрическо и електронно оборудване. Това

помага да се предотврати увреждане на околната среда или на лица.

Обърнете се към местните власти, услугите за битови отпадъци и Вашия дилър за повече информация.



Забележка: Символът се намира на продукта или на опаковката на продукта.

Технически данни

Технически характеристики

	120iBV
Двигател	
Тип на двигателя	BLDC (безчетков) 36 V
Тегло	
Тегло без акумулаторна батерия, kg	4,6
Шумови емисии ⁴	
Ниво на звуковата мощност, измерено, измерена dB (A)	97
Ниво на звуковата мощност, гарантирано L _{WA} dB (A)	100
Нива на шума ⁵	
Еквивалентно ниво на звуковото налягане при ухото на оператора, измерено съгласно EN/ISO 11203 и ISO 22868, dB (A):	84
Нива на вибрациите ⁶	
Нива на вибрациите при предната/задната ръкохватка, измерени съгласно ISO 22867, m/s ²	1,4/1,7
Работа на вентилатора	
Въздушен поток в нормален режим със стандартна дюза, m ³ /min	6,7
Максимална скорост на въздуха в нормален режим със стандартна дюза, m/s / mph	50/111

Данните за шум и вибрации се определят въз основа на изчислените максимални обороти.

⁴ Емисии на шума в околната среда, измерени като звукова мощност (L_{WA}) в съответствие с директива на ЕО 2000/14/ЕО. Отчетените нива на шума за машината са измерени с оригиналното режещо оборудване, което дава най-високото ниво. Разликата между гарантираното и измереното ниво на шума е в това, че гарантираното ниво на шума включва също и дисперсията в резултатите от измерването, както и вариациите между различните машини от един и същи модел в съответствие с Директива 2000/14/ЕО.

⁵ Отчетените данни за еквивалентното ниво на звуковото налягане за машината имат типична статистическа дисперсия (стандартно отклонение) от 3 dB (A).

⁶ Отчетените данни за нивото на вибрациите имат типична статистическа дисперсия (стандартно отклонение) от 1,5 m/s².

Одобрени акумулатори

Използвайте само Husqvarna оригинални акумулаторни батерии 40-V за този продукт.

Одобрени акумулаторни батерии

Акумулаторна батерия	40-V140
Тип	Литиевойонен
Капацитет на акумулаторната батерия, Ah	4
Номинално напрежение, V	36
Тегло, kg	1,25

Одобрени зарядни устройства за акумулаторни батерии

Зарядно устройство за акумулатора	40-C80
Напрежение на мрежата, V	100 – 240
Честота, Hz	50 – 60
Мощност, W	72
Изходно напрежение, V прав ток/ ампери, A	43/1,6



МАГАЗИН
БАШ МАЙСТОРА
ПРОФЕСИОНАЛНИ РЕШЕНИЯ

Декларация за съответствие

Декларация за съответствие на ЕС

Ние, **Husqvarna AB**, SE-561 82 Huskvarna, ШВЕЦИЯ,
тел.: +46-36-146500, декларираме на своя собствена
отговорност, че продуктът:

Описание	Ръчно градинско компресорно оборудване/прахосмукачка
Марка	Husqvarna
Тип/модел	120iBV
Идентификация	Серийни номера от 2022 г. и след това

отговаря напълно на следните директиви и
регламенти на ЕС:

Регламент	Описание
2006/42/EO	"относно машините"
2014/30/ЕС	"относно електромагнитната съвместимост"
2011/65/ЕС	"по отношение на ограничението за използване на определени опасни вещества в електрическо и електронно оборудване"
2000/14/EO	"относно шумовите емисии в околната среда"

и че следните стандарти и/или
технически характеристики са приложени:
EN 60335-1:2012+A11+A13+A14+A2+A15, EN
50636-2-100:2014, EN IEC 63000:2018, EN ISO
12100:2010, EN IEC 55014-1:2021; EN IEC
55014-2:2021

В съответствие с директива 2000/14/EO, приложение
V, направете справка с *Технически данни на*
страница 37 за обявените стойности на звука.

Huskvarna, 2023-01-16



Claes Losdal, мениджър по развойна дейност,
Husqvarna AB

Отговорен за техническата документация

