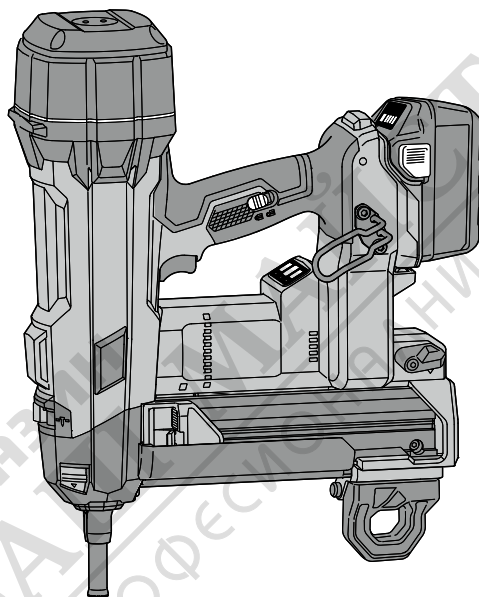


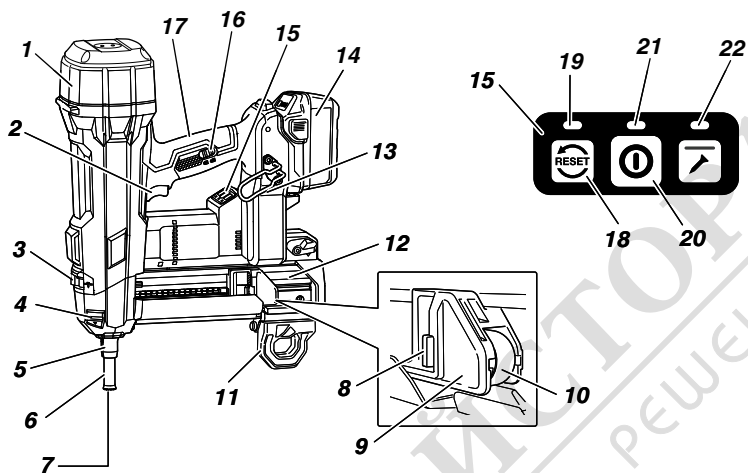
## NC 1840DA



- en Handling instructions
- de Bedienungsanleitung
- fr Mode d'emploi
- it Istruzioni per l'uso
- nl Gebruiksaanwijzing
- es Instrucciones de manejo
- pt Instruções de uso
- sv Bruksanvisning
- da Brugsanvisning
- no Bruksanvisning
- fi Käyttöohjeet

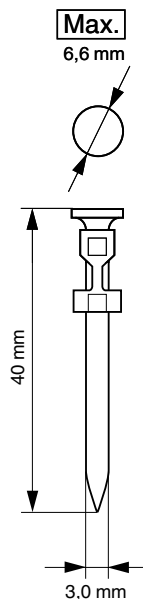
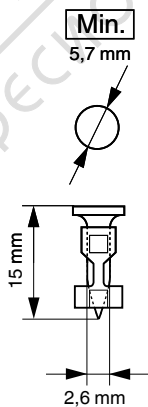
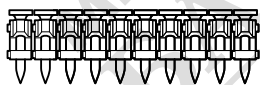
- el Οδηγίες χειρισμού
- pl Instrukcja obsługi
- hu Kezelési utasítás
- cs Návod k obsluze
- tr Kullanım talimatları
- ro Instrucțiuni de utilizare
- sl Navodila za rokovanje
- sk Pokyny na manipuláciu
- bg Инструкция за експлоатация
- sr Uputstvo za rukovanje
- hr Upute za rukovanje

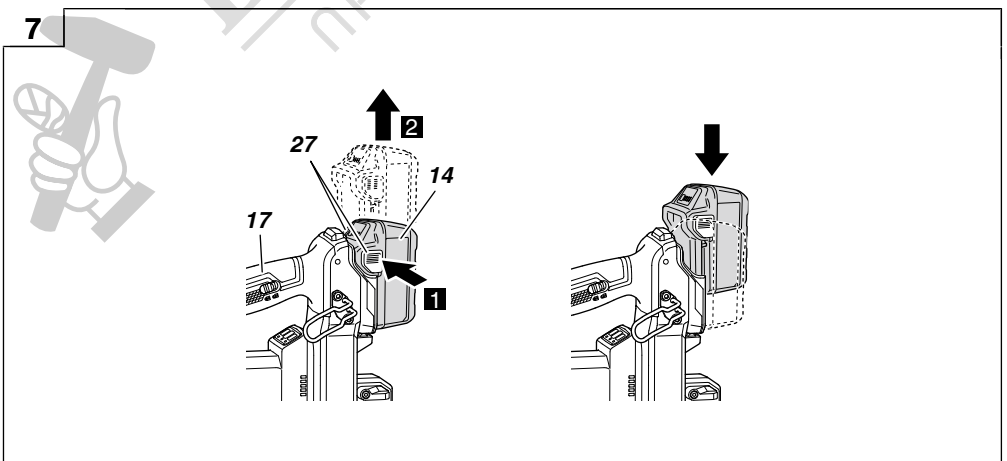
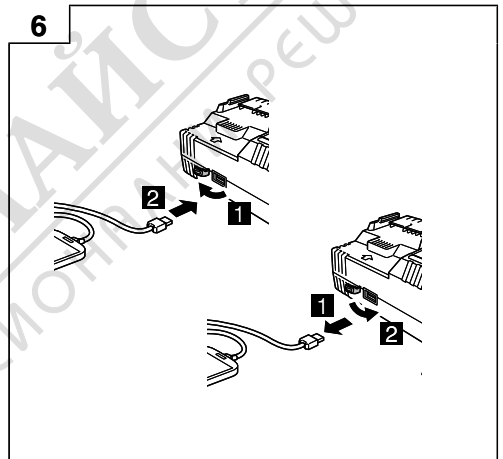
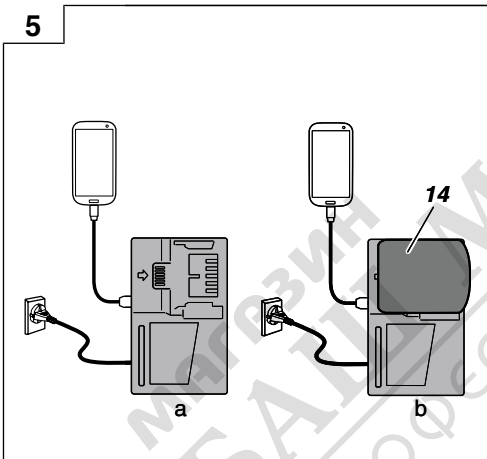
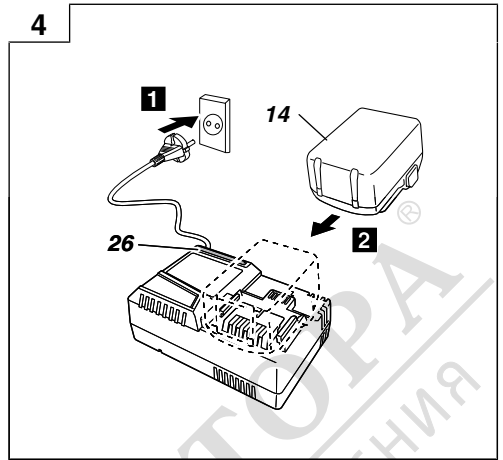
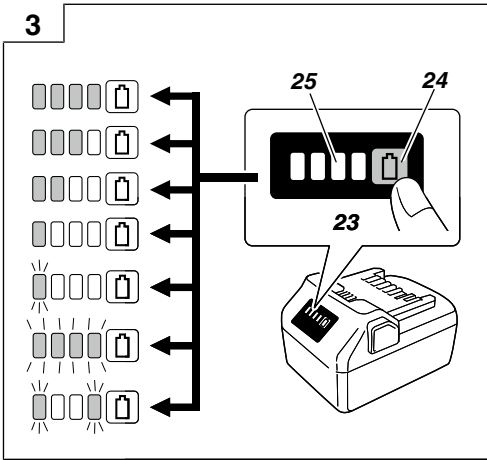
1

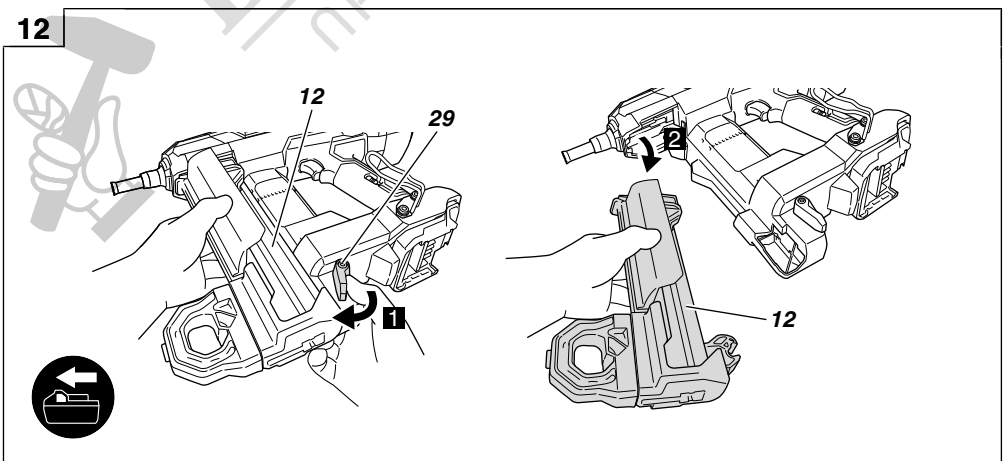
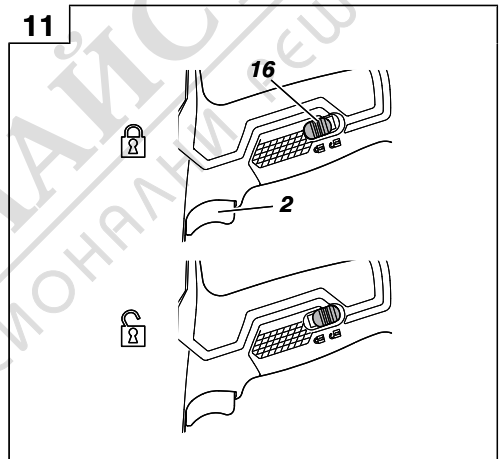
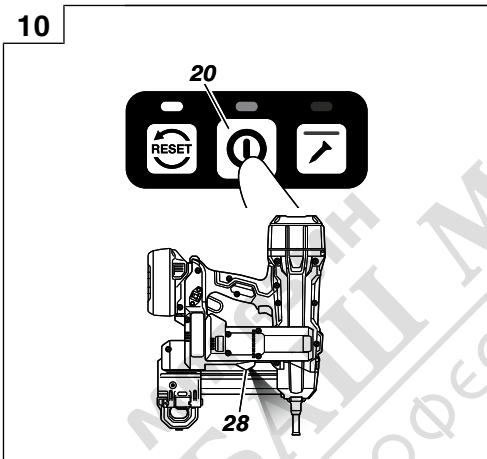
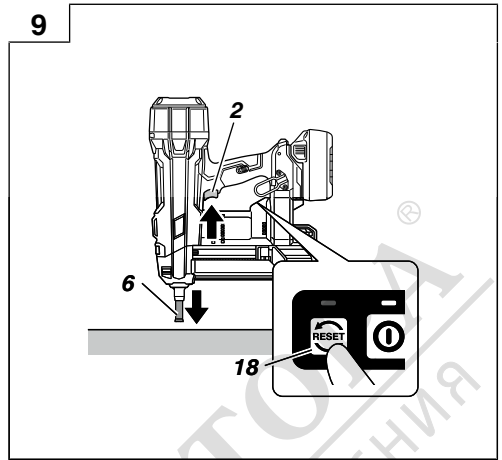
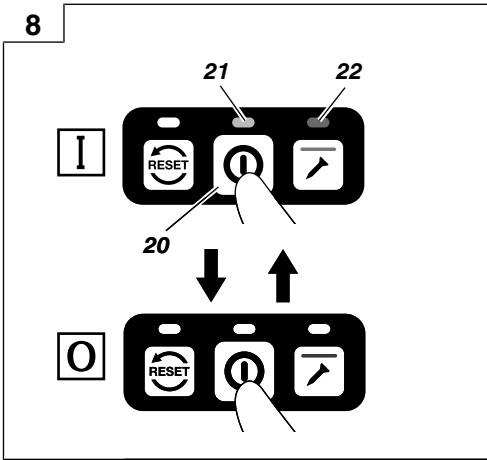


2

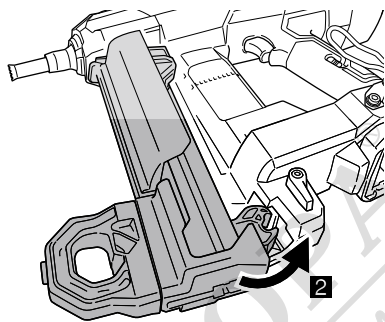
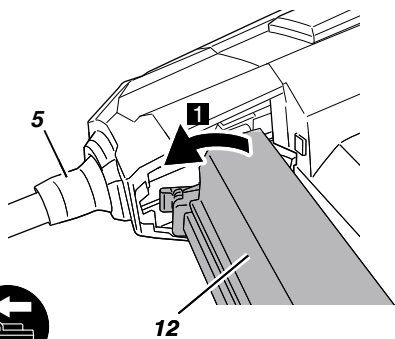
Plastic collated concrete pins



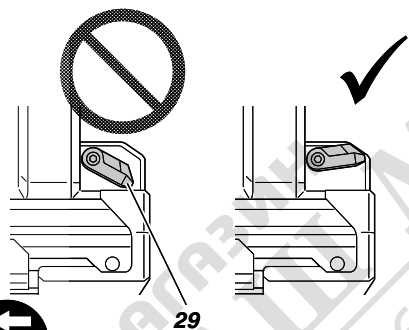




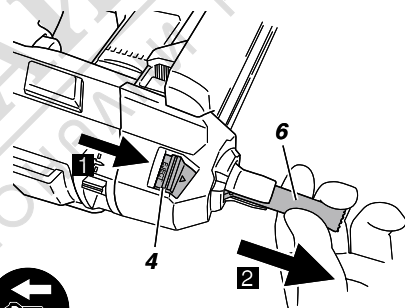
13



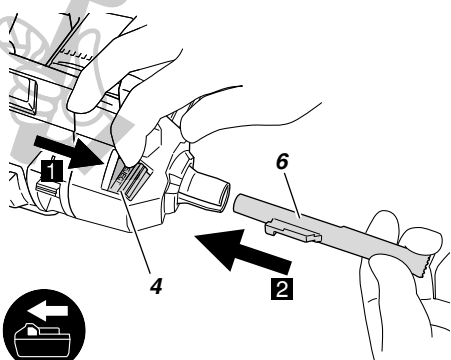
14



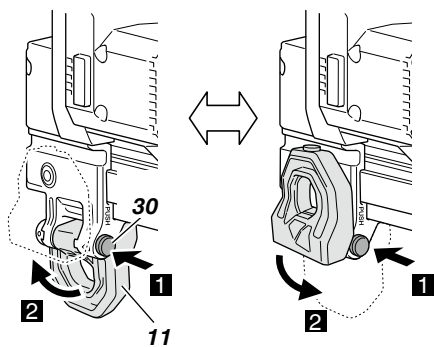
15



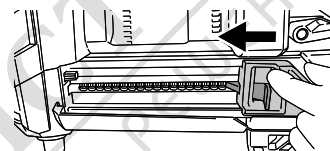
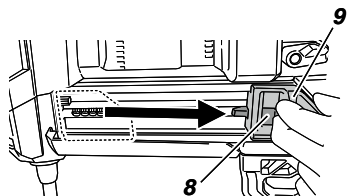
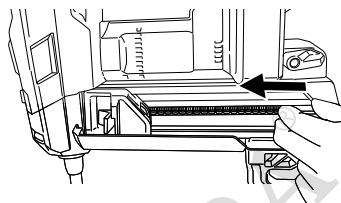
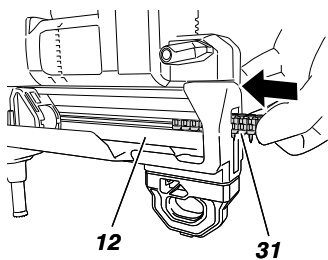
16



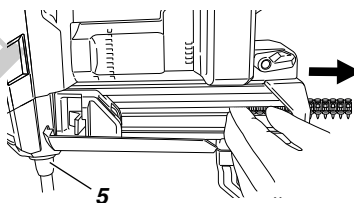
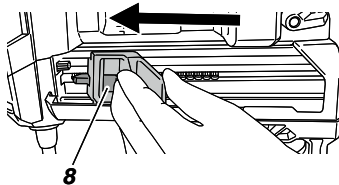
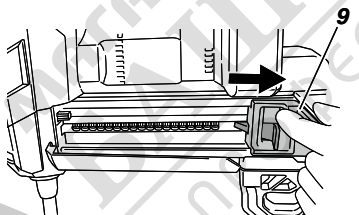
17



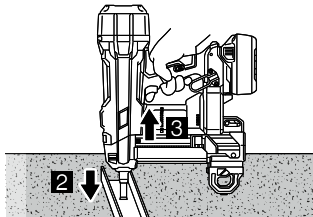
18



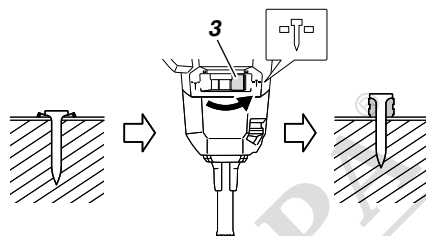
19



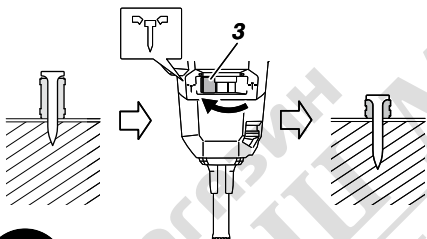
20



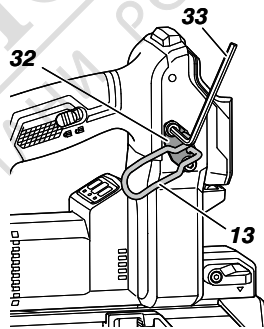
21



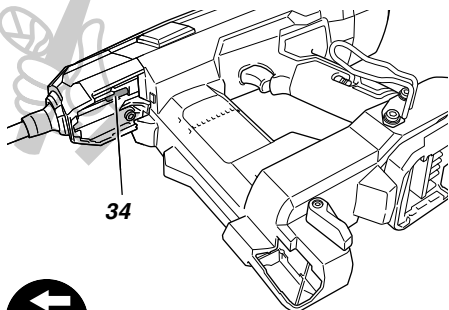
22



23



24



## ОБЩИ МЕРКИ ЗА БЕЗОПАСНОСТ ПРИ ИЗПОЛЗВАНЕ НА ЕЛЕКТРИЧЕСКИ ИНСТРУМЕНТИ

### ⚠ ПРЕДУПРЕЖДЕНИЕ

Прочетете всички инструкции и предупреждения за безопасност.

Неспазването на инструкциите и предупрежденията може да доведе до електрически удар, пожар и/или сериозни наранявания.

Запазете и съхранявайте инструкциите за последващи справки и приложение.

Терминът „електрически инструменти“, използван в предупрежденията за безопасност, се отнася до електрически инструменти, захранвани (с кабел) от мрежата, или такива с батерии (безжични).

#### 1) Безопасност на работното място

##### a) Поддържайте работното място подредено и добре осветено.

Неподредени или не добре осветени работни места са предпоставка за инциденти.

##### b) Не използвайте електрически инструмент във взривоопасна среда, при наличие на запалими течности, газ или прах.

Електрическите инструменти произвеждат искри, които могат да доведат да възпламеняване.

##### c) Не позволявайте достъп на странични лица и деца при работа с електрически инструменти.

Невнимание по време на работа може да доведе до загуба на контрол върху процеса.

#### 2) Електрическа безопасност

##### a) Щепселите на електрическите инструменти трябва да отговарят на типа на контактите.

Никога не правете канкито и да било промени по щепселите. Не използвайте преходни щепсели за включване на заземени електрически инструменти.

Щепсели, по които не са правени модификации и съответстват на контактите намаляват риска от електрически удар.

##### b) При работа с електрически инструменти избягвайте контакт на тялото със заземени повърхности като тръби, радиатори и хладилници.

Съществува повишен риск от електрически удар, ако тялото Ви стане част от заземителния контур.

##### c) Не излагайте електрическите инструменти на влиянието на влага или дъжд.

Попадането на влага в електрическите инструменти повишава риска от електрически удар.

##### d) Не нарушавайте целостта на кабелите. Никога не изключвайте електрическите уреди, като издърпвате от кабела. Пазете кабелите от източници на топлина, от смазочни материали, остри ръбове и подвижни компоненти.

Наранени или преплетени кабели повишават риска от електрически удар.

##### e) Когато използвате електрически уред на открито, използвайте удължител, подходящ за външни условия на работа.

Използвайте кабел, подходящ за външни условия, който намалява риска от електрически удар.

f) Ако е наложително използването на електрически инструмент във влажни условия, използвайте уреди с диференциална защита (RCD) срещу утечка. Използването на диференциална защита намалява риска от електрически удар.

#### 3) Лична безопасност

##### a) Бъдете бдителни, внимавайте в действията си и използвайте разумно електрическите инструменти. Не използвайте електрически инструмент, когато сте изморени, или под влиянието на лекарствени средства, алкохол или опиати.

Всяко невнимание при работа с електрически инструменти може да доведе до сериозни наранявания.

##### b) Използвайте лични предпазни средства.

Винаги носете защитни очила или маска. Предпазните средства, като противпрахова маска, защитни обувки с устойчива на плъзгане подметка, каска или антيفони, според условията на работа, намаляват опасността от нараняване.

##### c) Предотвратяване на случайно включване.

Уверете се, че бутонът за старт на уреда е в изключено положение, преди да свържете електрическия инструмент към източник на захранване и/или батерия, както и преди да го вземете или пренасяте.

Пренасянето на инструменти с пръст на старт бутона, или на превключателя на захранването, носи опасност от инциденти.

##### d) Отстранете всички работни приставки, преди да включите уреда към захранването.

Гаечен ключ или инструмент, забравен в ротационни компоненти на електрическия инструмент, може да доведе до нараняване.

##### e) Не се пресягайте. През цялото време трябва да имате стабилна опора и да поддържате баланс на тялото.

Това осигурява по-добър контрол върху електрическите инструменти при неочаквани ситуации.

##### f) Носете подходящо облекло. Не носете прекалено широки дрехи или бижута. Пазете косата, дрехите и ръкавиците си от подвижни компоненти.

Широките дрехи, бижута и дълга коса могат да бъдат захванати от подвижните компоненти.

##### g) Ако са осигурени устройства за присъединяване към прахоуловителни

инсталации, уверете се, че са правилно присъединени.

Използването на прахоуловители и циклони може да намали свързаните със замърсяването рискове.

#### 4) Експлоатация и поддръжка на електрически инструменти

##### a) Не насиливайте електрическите инструменти. Използвайте подходящ електрически инструмент за съответните цели.

Подходящият електрически инструмент осигурява безопасното и по-добро извършване на работните дейности при предвидените номинални параметри.

##### b) Не използвайте електрическия инструмент, ако не може да бъде включен или изключен от съответния старт бутон или превключвател.

Всеки електрически инструмент, който не може да се контролира от превключвателя, е опасен и подлежи на ремонт.

- c) Изключете щепсела на инструмента от източника на захранване и/или от батерията, преди да извършвате настройки, при смяна на приставки или при съхранение.

Тези предпазни мерки намаляват риска от случайно и нежелано включване на електрическия инструмент.

- d) Съхранявайте неизползваните електрически инструменти далеч от достъп на деца и не позволявайте на лица, незапознати с начина на работа с инструментите и тези инструкции, да работят с тях.  
Електрическите инструменти представляват опасност в ръцете на неопитни лица.
- e) Поддържайте неизползваните инструменти. Проверявайте центровната и закрепването на подвижните части, проверявайте за повредени части, които могат да се отразят на работата на електрическите инструменти. Ако установите повреда, отстранете ги преди да използвате електрическите инструменти.

Много злополуки се дължат на лоша поддръжка на електрическите инструменти.

- f) Поддържайте режещите инструменти заточени и чисти.  
Правилно поддържаните режещи инструменти, с наточени режещи елементи, се управляват и контролират по-лесно.
- g) Използвайте електрически инструменти, приставки и аксесоари, и т.н., съгласно тези инструкции, като вземете предвид работните условия и вида работи, които ще се извършват.  
Използване на електрическите инструменти за работи, различни от тези, за които са предвидени, може да доведе до повишен риск и опасни ситуации.

- 5) Експлоатация и поддръжка на електрически инструменти захранвани от батерии

- a) Зареждайте уредите само със зарядните устройства, посочени от производителя.  
Зарядно устройство, подходящо за един тип батерии, може да създаде риск от пожар при използване за друг тип батерии.
- b) Използвайте електрическите инструменти само с определения за тях тип батерии.  
Използването на друг тип батерии създава риск от нараняване и пожар.
- c) Когато не използвате батериите, те трябва да се съхраняват далеч от други метални предмети като кламери, монети, ключове, гвоздеи, винтове или други малки метални предмети, които могат да осъществят контакт между клемите им.  
Контакт между клемите на батериите може да доведе до искри или пожар.
- d) При неподходящи условия на съхранение, батериите могат да изтенат; избягвайте контакт. Ако случайно влезете в контакт с електролитната течност, изплакнете обилно с вода. Ако попадне електролит в очите, изплакнете обилно и потърсете медицинска помощ.  
Електролитът на батериите може да причини възпаление или изгаряния.

- 6) Обслужване

- a) Обслужването на електрическите инструменти трябва да се извършва само от квалифицирани сервизни работници, при използване на оригинални резервни части.  
Това ще гарантира безопасността при работа с електрическите инструменти.

## ВНИМАНИЕ

Не допускайте в зоната на работа деца и възрастни хора.

Когато не използвате електрическите инструменти, съхранявайте ги далеч от достъп на деца и възрастни хора.

## ПРЕДУПРЕЖДЕНИЯ ЗА БЕЗОПАСНОСТ ПРИ РАБОТА С АКУМУЛАТОРЕН ТРАКЕР ЗА ГВОЗДЕИ ЗА БЕТОН

- Винаги имайте предвид, че в инструмента може да има пирони.**  
Ако не използвате внимание при работата с инструмента, това може да доведе до неочаквано изстрелване на пиρονите и до нараняване.
- Не насочвайте инструмента към себе си или околните.** Ако инструментът се задейства непредвидено, пиронът ще се освободи и ще причини нараняване.
- Не задействайте инструмента, ако той не е поставен стабилно върху детайла.** Ако инструментът не е в контакт с детайла, крепежният елемент може да се отклони от целта.
- Ако в инструмента заседне пирон, изключете инструмента от източника на захранване.** Ако е включен в захранването, инструментът може да се самозадейства, докато отстранявате заседнал пирон.
- Бъдете внимателни при отстраняване на задръстване с пирон.**  
Докаато се опитвате да освободите заседнал пирон, механизъмът може да бъде подложен на натиск, и поради това пиронът да се изстреля.
- Не използвайте този инструмент за закрепване на електрически кабели.**  
Той не е предназначен за монтаж на електрически кабели и може да повреди изолацията на електрическите кабели, като по този начин може да предизвика токов удар или пожар.

## ДОПЪЛНИТЕЛНИ МЕРКИ ЗА БЕЗОПАСНОСТ

- Безопасна работа при правилна употреба.** Този инструмент е предназначен за забиване на гвоздеи в бетон, стомана, дърво и подобни материали. Използвайте го само по предназначение.
- Не допускайте запалване и експлозии.** При забиването на пироните може да излязат искри и затова е опасно инструментът да се използва в близост до лак, боя, бензен, разредител, бензин, газ, лепила и подобни запалими вещества, тъй като те могат да се възпламенят или да експлодират. При никакви обстоятелства този инструмент не трябва да се използва в близост до такъв запалим материал.

### 3. Винаги носете защита за очите (предпазни очила).



Когато работите с електрическия инструмент, винаги носете предпазни очила и се уверете, че хората наоколо също носят такива. Има сериозен риск за зрението, ако фрагменти от пироните, които не са забити правилно, попаднат в очите. Предпазни очила се продават във всички железарии. Винаги носете предпазни очила, когато работите с този инструмент. Използвайте предпазни очила или широка маска над очилата. Работодателите трябва задължително да налагат използването на предпазни средства за очите.

### 4. Защитете ушите и главата си.

По време на работа носете шумозаглушители и каска. Също така, в зависимост от условията, уверете се, че хората наоколо също носят шумозаглушители и каска.

### 5. Съобразявайте се с работещите близо до вас.

Има голяма опасност от сериозен инцидент, ако пиронът не се занове правилно, отхвъркне и удари някого. Затова винаги внимавайте за безопасността на хората около вас, когато използвате този инструмент. Задължително подсигурете да няма никой в близост до изхода за пироните.

### 6. Никога не насочвайте изхода за пироните към хора.



Винаги имайте предвид, че в инструмента може да има крепещи елементи.

Ако изходът за пироните е насочен към хора, могат да възникнат сериозни инциденти, ако случайно задействате инструмента. Когато поставяте или сваляте батерията, при зареждането на пирони или при подобни действия, се уверете, че изходът за пироните не е насочен към никого (включително към вас самия).

Дори когато не са заредени никакви пирони, е опасно да задействате инструмента, докато е насочен към някого, затова никога не го правете. Без натрупване. Отнасяйте се към инструмента като с работен инструмент.

### 7. Преди употреба проверете лоста за натискане.

Уверете се, че лостът за натискане работи нормално. Никога не използвайте инструмента, ако лостът за натискане не работи нормално, защото в противен случай инструментът може да изстреля пирон неочаквано. Не манипулирайте буталния лост, в противен случай той става неизползваем.

### 8. Преди да използвате този продукт, уверете се, че той работи правилно в съответствие със съдържанието на „Тестване на инструментите“ на страница 298.

### 9. Използвайте само посочените пирони.

Никога не използвайте пирони, различни от посочените в тези инструкции.

### 10. Бъдете внимателни, когато поставяте батерията.

Когато свързвате батерията и зареждате пироните, вземете следните мерки срещу инцидентно задействане на инструмента.

- Не докосвайте спусъка.

- Не допускате изстрелващата глава да контактува с която и да е повърхност.
  - Дръжте изстрелващата глава надолу.
- Спазвайте строго горните указания и винаги се уверявайте, че никоя част от тялото, ръцете или краката не се намират пред изхода за пироните.

### 11. Не поставяйте излишно пръст на спусъка.

Не поставяйте пръста си върху спусъка, ако няма да забивате пирони. Ако носите този инструмент или го подадете на някого, докато държите пръста си на спусъка, може случайно да го задействате и да причините злополука.

### 12. Натиснете здраво изхода за пирони към работната повърхност.

Когато забивате пирони, натиснете здраво изхода за пирони към работната повърхност. Ако изходът не е разположен правилно, пироните може да отскочат.

### 13. Пазете ръцете и краката си от изстрелващата глава по време на работа.



Много е опасно пироните да се забият в ръцете или краката по погрешка.

### 14. Пазете се от отката на инструмента.

Не приближавайте горната част на инструмента с глава и др. по време на работа. Това е опасно, защото инструментът може да рикошира рязко, ако забиваният гвоздей удари предишен такъв.

### 15. Внимавайте за двойно изстрелване поради откат.

Ако лостът неволно е освободен да се свърже отново с детайла след отката, ще се задейства нежелан пирон.

За да избегнете този нежелан двоен изстрел, издърпайте спусъка бързо и здраво.

### 16. Бъдете внимателни, когато работите по тънки плоскости или по ъглите на работния елемент.

При заковане на тънки дъски гвоздеите могат да преминат през тях, както и при заковане на ъглите на детайла поради отклонение на гвоздеите. В такива случаи винаги се уверявайте, че зад тънката дъска или до детайла, който ще заковате, няма никой (и ничии ръце или крака и т.н.).

### 17. Едновременното заковане на пирони от двете страни на една и съща стена е опасно.

При никакви обстоятелства не трябва да се коват пирони от двете страни на стената едновременно. Това би било много опасно, тъй като пироните могат да преминат през стената и да причинят наранявания.

### 18. Не използвайте електрическия инструмент върху скелета и стълби.

Електрическият инструмент не трябва да се използва в специфични ситуации, например:

- когато смяната на едно място за поставяне на друго включва използването на скелета, стълпала, стълби или подобни на стълба конструкции, например летви на покрива,
- затваряне на кутии или каси,
- монтиране на транспортни системи за безопасност, напр. на превозни средства и вагони

### 19. Отстранете всички останали пирони и батерията от инструмента, когато:

- 1) извършвате поддръжка и проверка;
- 2) проверявате правилното функциониране на лоста и спусъка;
- 3) Освобождаване на заседнала скоба;

- 4) не използвате инструмента;
  - 5) напускате работното място;
  - 6) премествате инструмента на друго място; и
  - 7) давате инструмента на друго лице.
- Никога не се опитвайте да освободите заседнал пирон или да поправите инструмента, без да сте извадили от него батерията и всички останали пирони.
- Никога не оставяйте инструмента без надзор, тъй като може да попадне в ръцете на случайни хора и те да пострадат.
20. **Изваждате батерията от инструмента за забиване на пирони, когато:**
- 1) зареждате пирони;
  - 2) въртите лоста на регулатора.
21. **Работната температура за това устройство е между 0°C и 40°C – да се използва в рамките на този температурен диапазон. Устройството може да не работи при температура под 0°C или над 40°C.**
22. **Винаги зареждайте батерията при температура от 0 до 40°C.**  
Температура, по-ниска от 0°C, ще доведе до прекомерно зареждане, което е опасно.. Батерията не може да се зарежда при температура по-висока от 40°C.  
Най-подходящата температура за зареждане е 20–25°C.
23. **Не използвайте зарядното устройство непрекъснато.**  
Когато едно зареждане приключи, оставете зарядното устройство за около 15 минути преди следващото зареждане на батерия.
24. **Не допускате проникването на чужди тела в отвора за свързване на батерията.**
25. **Никога не разглобявайте акумулаторните батерии или зарядното устройство.**
26. **Никога не давайте на късо акумулаторните батерии.**  
Късо съединение може да причини пренапрежение и прегряване. Това може да доведе до повреда или изгаряне на батерията.
27. **Отработените батерии не трябва да се изгарят.**  
Това може да доведе до експлозия.
28. **Използването на изтощена батерия ще повреди зарядното устройство.**
29. **Върнете батериите в магазина, от който са били закупени, веднага след като цикъла на живот на презаредените батерии стане прекалено къс, за да бъдат използвани.**  
Отработените батерии не трябва да се изхвърлят.
30. **Не поставяйте предмети върху отворите за охлаждане на зарядното устройство.**  
Вкарването на метални или запалими предмети във вентилационните слотове е доведе до опасност от електрически удар или ще повредят зарядното устройство.
31. **НИКОГА не допускате магнити (или подобни магнитни устройства) в непосредствена близост до инструмента, защото той съдържа магнитен датчик.**  
Това ще доведе до повреда или риск от нараняване поради неизправност.
32. **След продължителна работа, уредът следва да бъде оставян в покой за известно време.**
33. **Електрическият уред е оборудван с верига за температурна защита, за да предпази двигателя. Продължителната работа може да повиши температурата на уреда, което активира веригата за температурна защита и автоматично прекъсва работата. Ако това се случи, оставете електрическия уред да се охлади, преди да възобновите употребата.**
34. **Този продукт може да престане да работи, когато възникне аномалия. В такива случаи проверете точките в раздела „ОТСТРАНЯВАНЕ НА НЕИЗПРАВНОСТИ“ на страница 302.**
35. **Не нанасяйте силни удари върху панела за управление и не го чупете. Това може да създаде проблеми.**
36. **Не използвайте продукта, ако уредът или клемите на батерията (за монтаж на батерията) са деформирани.**  
Поставянето на батерията може да причини късо съединение, което може да доведе до поява на дим или запалване.
37. **Поддържайте клемите на инструмента (за монтаж на батерията) чисти от пръст и прах.**
- Преди работа се уверете, че в зоната на клемите няма натрупани прах и стружки.
  - По време на работа се опитвайте да избегнете попадането на стружки или прах върху батерията.
  - При прекратяване на работа или след употреба не оставяйте инструмента на място, където може да бъде изложен на прах и стружки.
- Неспазването на това може да причини късо съединение, което може да доведе до поява на дим или запалване.
38. **Уверете се, че батерията е добре и здраво поставена. В противен случай може да падне и да причини инцидент.**
39. **Винаги използвайте инструмента и батерията при температури между -5°C и 40°C.**

## ГРИЖА ЗА ЛИТИЕВО-ЙОННАТА БАТЕРИЯ

За да удължите живота на литиево-йонната батерия, тя има защитна функция за прекъсване на подаването на заряд.

В случаите 1 до 3, описани по-долу, когато използвате това изделие, дори при натискане на спусъка, моторът може да спре. Това не е в следствие на повреда, а на защитна функция.

1. Когато разрядът на батерията намалее значително, моторът спира.  
В такъв случай, заредете батерията незабавно.
2. Ако инструментът е бил претоварен, моторът може да спре. В този случай, освободете спусъка и отстранете причината за претоварване. След това може да използвате уреда отново.
3. Ако батерията е прегряла при претоварване, тя може да откаже да работи.  
В този случай, спрете използването ѝ, и я оставете да се охлади. След това може да използвате уреда отново.

Освен това, моля, спазвайте следните предупреждения.

### ПРЕДУПРЕЖДЕНИЕ

За да предотвратите разреджане на батерията, загряване, поява на дим, запалване и експлозия, уверете се, че спазвате указанията за безопасност.

1. Уверете се, че по батерията не се натрупват прах и стружки.
- Уверете се, че по батерията не се натрупват прах и стружки по време на работа.
- Уверете се, че прах и стружки не се натрупват върху батерията по време на работа.
- Не съхранявайте неизползваните батерии в места, където са изложени на въздействието на прах и стружки.

- При съхранение на батерия, отстранете евентуално натрупани стружки и прах, като не трябва да се съхранява заедно с метални предмети (болтове, гвоздеи и др.).
- 2. Пазете батерията от пробиване с остри предмети като гвоздеи, от удар с чук, настъпване, или от силен физически удар.
- 3. Не използвайте видимо повредена или деформирана батерия.
- 4. Не използвайте батерията за цели, различни от предназначението ѝ.
- 5. Ако батерията не може да се зареди напълно, дори след като изтече препоръчвания период от време, незабавно прекратете последващи опити за зареждане.
- 6. Не излагайте батерията на високи температури или налягане, не поставяйте в микровълнова фурна, сушилни или контейнери под високо налягане.
- 7. При установяване на теч или неприятна миризма от батерията, не излагайте на въздействието на силна топлина или открити пламъци.
- 8. Не използвайте батерията в мета, където се генерира силно статично електричество.
- 9. Ако батерията тече, има неприятна миризма, презареждане и съхранение, незабавно я отстранете от оборудването или зарядното и не я използвайте.
- 10. Не потапяйте батерията и не позволявайте навлизането на течности в нея. Проникването на проводими течности като например вода, може да доведе до повреда и да причини пожар или експлозия. Съхранявайте батерията на хладно и сухо място, далеч от горими и леснозапалими материали. Избягвайте атмосфери с корозивни газове.
- 11. Не нанасяйте силни удари върху панела на дисплея и не го чупете. Това може да създаде проблеми.
- 12. Ако алкална смазка или режеща течност попадне по батерията, бързо я избършете със суха кърпа. Ако не го направите, това може да доведе до повреда или влошаване на целостта на корпуса.

#### ВНИМАНИЕ

1. Ако електролит от батерията попадне в очите, не ги търкайте, а изплакнете обилно с чиста, напр. чешмяна, вода и потърсете незабавно лекарска помощ. Ако не се вземат мерки, електролитът може да причини очни проблеми.
2. Ако електролит от батерията попадне върху кожата или дрехите, незабавно измийте с чиста, напр. чешмяна, вода. Възможно е електролитът да причини кожно възпаление.
3. Ако при първото използване на батерията забележите ръжда, неприятен мирис, прегряване, обезцветяване, деформиране и/или други нередности, не я използвайте и я върнете на доставчика или търговеца, от който сте я закупили.

#### ПРЕДУПРЕЖДЕНИЕ

Ако чуждо тяло, което е проводник, попадне върху клемите на литиево-йонната батерия, тя може да даде на късо и да причини пожар. Когато съхранявате литиево-йонната батерия спазвайте следните правила за безопасност.

- В кутията за съхраняване не поставяйте проводящи предмети като гвоздеи, парчета проводници и медна тел.

- За да предотвратите късо съединение, след вкарване на батерията в електрически инструмент поставяйте капака ѝ така, че вентилаторът да не се вижда.

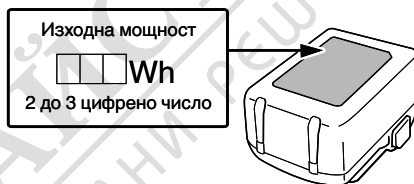
## ОТНОСНО ТРАНСПОРТА НА ЛИТИЕВО-ЙОННА БАТЕРИЯ

При транспортиране на литиево-йонна батерия, моля спазвайте следните предпазни мерки.

#### ПРЕДУПРЕЖДЕНИЕ

Уведомете транспортната компания, че пратката съдържа литиево-йонна батерия, информирайте компанията за нейната изходна мощност и спазвайте инструкциите на транспортната компания, когато уреждате транспорта.

- Литиево-йонните батерии, които надвишават изходна мощност от 100 Wh, се считат за транспортна категория Опасни стоки и изискват прилагането на специални процедури.
- За транспортиране в чужбина трябва да спазите международните закони и правила и разпоредби на страната, до която се транспортират.



## ПРЕДПАЗНИ МЕРКИ ЗА СВЪРЗВАНЕ НА USB УСТРОЙСТВО (UC18YSL3)

При възникване на неочакван проблем, данните в USB устройство, свързано към този продукт, могат да бъдат повредени или загубени. Винаги осигурявайте резервно копие на всички данни, съдържащи се в USB устройството, преди използването на този продукт. Моля, имайте предвид, че нашата компания не носи отговорност за данните, съхранени в USB устройство, които са повредени или загубени, нито за повреда, която може да възникне в него.

#### ПРЕДУПРЕЖДЕНИЕ

- Преди употреба проверете свързващия USB кабел за дефекти или повреди. Използването на дефектен или повреден USB кабел може да доведе до появата на дим или да причини запалване.
- Когато продуктът не се използва, поставете гумения капак върху USB порта. Натрупването на прах и други отпадъци в USB порта може да доведе до появата на дим или да причини запалване.

#### ЗАБЕЛЕЖКА

- Възможно е USB зареждането да прекъсва на моменти.
- Извадете USB устройството от зарядното, когато не се зарежда. В противен случай животът на батерията на USB устройството може да се скъси, както и да се стигне до неочаквани инциденти.
- Възможно е да не можете да заредите някои USB устройства, в зависимост от типа устройство.

## ИМЕ НА ЧАСТИТЕ

Номерата в списъка по-долу съответстват на Фиг. 1–Фиг. 24.

1	Горен капак
2	Спусък
3	Лост на регулатора
4	Лост за изваждане
5	Водач на острието
6	Лост за натискане
7	Изстрелваща глава (изход)
8	Подаващ механизъм за пирони (А)
9	Подаващ механизъм за пирони (В)
10	Заклучване на пружината
11	Стабилизатор
12	Отделение за скоби
13	Кука
14	Батерия
15	Контролен панел
16	Лост за застопоряване
17	Ръкохватка
18	Превключвател за отмяна на разместването
19	Индикатор за разместване
20	Превключвател
21	Индикатор на захранване
22	Индикатор за работа с пирони
23	Екранен панел
24	Превключвател на индикатора за батерията
25	Лампа на индикатора за нивото на батерията
26	Лампа на индикатора за зареждане
27	Фиксатор
28	Светодиодно осветление
29	Лост на пълнителя
30	Задвижващ вал
31	Пирони
32	Пластина за закачване
33	Шест. гаечен ключ
34	Острие на водача








## СИМВОЛИ

### ПРЕДУПРЕЖДЕНИЕ

Използвани са следните символи. Уверете се, че разбирате значението им, преди използване на уреда.

	NC1840DA: Акумулаторният танкер за гвоздеи за бетон
	За да намали риска от наранявания, потребителят трябва да прочете ръководството за работа.
	Само за страни от ЕС Не изхвърляйте електрически уреди заедно с битовите отпадъци! Във връзка с разпоредбите на Европейска Директива 2012/19/ЕС за електрическите и електронни уреди и нейното приложение съгласно националните законодателства, електрически уреди, които излизат от употреба трябва да се събират отделно и предават в специализирани пунктове за рециклиране.
	Постоянен ток
	Включване
	Изключване
	Изключете батерията
	Превключвател на захранването
	Превключвател за отмяна на разместването
	Спусъкът е заключен
	Спусъкът е отключен
	Плитка страна
	Дълбока страна
	Не използвайте върху скелета, стълби.
	Предупреждение
	Забранено действие

Батерия

	Свети; Остават над 75% от заряда на батерията.
	Свети; От заряда на батерията остават 50%–75%.
	Свети; От заряда на батерията остават 25%–50%.
	Свети; От заряда на батерията остават по-малко от 25%.
	Мига; Батерията е почти изцяло разредена. Заредете батерията при първа възможност.
	Мига; Отдаването на мощност е спряно поради високата температура. Извадете батерията от инструмента и я оставете да се охлади напълно.
	Мига; Отдаването на мощност е спряно поради повреда или неизправност. Проблемът може да бъде батерията, така че моля свържете се с търговския си представител.

2. Батерия

Модел	Напрежение	Капацитет на батерията
BSL1850MA	18 V	5,0 Ah

ИЗБОР НА ПИРОНИ

Изберете подходящ пирон от **Фиг. 2**. Пирони, които не са показани на **Фиг. 2**, не могат да се използват с този инструмент.

Използването на всякакви други пирони може да доведе до неизправност на инструмента и/или счупване на пилона, което от своя страна да доведе до сериозни наранявания.

СТАНДАРТНИ АКСЕСОАРИ

В допълнение към основния комплект (1 комплект) са предоставени и аксесоарите и приставките, изброени на стр. 333.

Стандартните приставки и аксесоари са предмет на промяна без предупреждение.

ПРИЛОЖЕНИЯ

- Закрепване на пропелера на преградата към бетон или стомана
- Закрепване на дърво към бетон или стомана
- Прикрепване на тънка стомана към бетон или стомана

ЗАРЕЖДАНЕ

Преди да използвате електрическият инструмент, заредете батерията както следва.

<UC18YSL3>

1. Свържете кабела на зарядното устройство към контакт.

След като свържете щепсела на зарядното устройство към контакта, светоиндикаторът за заряд ще започне да мига в червено. (Вижте **Таблица 1**)

2. Поставете батерията в зарядното устройство.

Вкарайте батерията плътно в зарядното устройство, както е показано на **Фиг. 4** (на страница 3).



3. Зареждане

Когато поставите батерия в зарядното устройство, зареждането ще започне и индикаторът за зареждане ще мига в синьо.

Когато батерията се зареди напълно, светоиндикаторът за заряд ще свети в зелено. (Вижте **Таблица 1**)

- (1) Индикации на светоиндикатора за заряд  
Индикациите на светоиндикатора за заряд, отразяващи състоянието на зарядното устройство или акумулаторната батерия, са показани в **Таблица 1**.

**Таблица 1:** Индикации на светоиндикатора за заряд

ВКЛ./ИЗКЛ. на интервали от 0,5 сек. (ЧЕРВЕНО)	Преди зареждане *1
	

СПЕЦИФИКАЦИИ

1. Акумулаторният такер за гвоздеи за бетон

Модел	NC1840DA
Двигател	DC безчетков
Подходящи пирони	Обвити с пластмаса щифтове за бетон
Допустима дължина на пироните	15 мм до 40 мм
Товароподемност на пирон	25 пилона
Скорост на цикъла	2 пилона/секунда (периодично)
Тегло*1	4,8 kg (BSL1850MA) 5,1 kg (BSL36B18X)
Размер*2 Височина Дължина Ширина	400 mm 330 mm 120 mm
Режим на изстрелване	Пълно последователно

\*1 Тегло: Съгласно процедурата EPTA от 01.2014 г.

\*2 Изключване на куката

ЗАБЕЛЕЖНА

Поради непрекъснатото развитие на научно-развойната програма на HiKOKI, дадените тук спецификации са предмет на промяна без уведомление.



състояние батерията се презареди веднага след употреба, вътрешният ѝ химически състав ще се влоши и животът на батерията ще се скъси. Оставете батерията ѝ заредете, след като е изстинала за известно време.

- [3] Натиснете превключвателя за отмяна на разместването  
 (4) Други функции  
 В случай на грешка в работата, индикаторът за несъответствие показва следното.

## ПРЕДИ УПОТРЕБА

Действие	Фигура	Страница
Индикатор за ниво на батерия	3	3
Зареждане на USB устройство и електрически източник	5-a	3
Зареждане на USB устройство и батерия от електрически източник	5-b	3
Как се презарежда USB устройство	6	3
Отстраняване и поставяне на батерия	7	3
Избор на приставки и аксесоари	—	334

### 1. Как да работите с панела за управление

- (1) Включете захранването (Вижте Фиг. 8)  
 При състояние „Power switch OFF“ натиснете и задръжте бутоната на захранването за повече от 1 секунда, след което индикаторът за захранване светва в зелено и индикаторът за работа с гвоздеи свети в синьо.

### ЗАБЕЛЕЖКА

Не натискайте лоста и/или не натискайте спусъка по време на процеса на включване на захранването.

Това ще накара индикаторът на захранването да мига в зелено през интервал от 0,5 секунди. Захранването автоматично се изключва след 5 секунди.

[Автоматично изключване на захранването]  
 Ногата захранването е включено, но тракерът не се използва за 30 минути, той автоматично се изключва. За да го включите отново, натиснете бутоната за захранването.

### ПРЕДУПРЕЖДЕНИЕ

Никога не оставяйте инструмента включен. Това може да доведе до злополука.

- (2) Изключете захранването (Вижте Фиг. 8)  
 При условие „Включване на захранването“, натиснете и задръжте бутоната за захранване повече от 1 секунда, след това индикаторът за захранване ще изгасне.

При условие за „Включване на захранването“, функциите по-долу са активни.

- (3) Изчистване на функцията за защита срещу разместване (Фиг. 9)  
 При неуспешно забиване на пирони, ако острието се върне към корпуса на инструмента, докато не е напълно спуснат, частите, които навиват острието, може да се разместят в зацепването си една с друга. За да се избегне повреда на корпуса на инструмента, инструментът е оборудван с защитна функция, която осветява индикатора за разместване и спира работата, когато засече тази грешка. Ако индикаторът за разместване светне, първо отстранете задръстените пирони, ако има такива, след това изпълнете следните стъпки. (Вижте страница 300 „Освобождаване на заседнала скоба“)

- [1] Натиснете буталния лост  
 [2] Дръпнете спусъка.

Състояние на индикатора	
Индикаторът за разместване мига в червено. Захранването автоматично се изключва след 60 секунди.	Батерията е почти изцяло разредена. Заредете батерията при първа възможност.
Индикаторът за разместване мига в червено, а светодиодната светлина мига през интервал от 0,5 секунди. Захранването автоматично се изключва след 10 секунди.	Машината е твърде студена (под -5°C) или твърде гореща. Оставете инструмента да се охлади или загрее добре до подходящо състояние.
Индикаторът за разместване мига в оранжево. Захранването автоматично се изключва след 10 секунди.	Свържете се с HiKOKI за проверка.

### 2. Как да се отчита светодиодния индикатор (Вижте Фиг. 10)

Докато превключвателя на захранването е включен, светодиодният индикатор автоматично ще освети върха на инструмента.

### ВНИМАНИЕ


- Не излагайте директно окоето Ви на светлина, като гледате в нея. Ако очите ви постоянно са изложени на светлина, те ще се повредят.
- Избършете всякакви замърсявания по лещата на LED светлината с парче мек плат, като внимавате да не издраскате лещата. Ако светлинният индикатор бъде надраскан, той ще свети по-слабо.



### 3. Механизъм за заключване на спусъка (Вижте Фиг. 11)

#### ПРЕДУПРЕЖДЕНИЕ

Когато не изстрелвате пирони, се уверете, че спусъкът е заключен.

Този пистолет има заключващ механизъм, който предотвратява изстрелването на пирони.

Поставете лоста за заключване на позиция , за да заключите спусъка.

Когато се използва инструментът, плъзнете лоста за заключване в положение  и когато не се използва, в положение .

### 4. Как да свалите пълнителя

Този тракер има механизъм за сваляне на пълнителя. Това помага за отстраняване на заседнали гвоздеи и почистване на пълнителя.

#### ПРЕДУПРЕЖДЕНИЕ

- Не забравяйте да изключите превключвателя на захранването и да извадите батерията.
- Не работете с гвоздеи, докато изваждате пълнителя.

## ВНИМАНИЕ

НИКОГА не насочвайте изстрелващата глава към себе си или към друг човек, за да избегнете риск от нараняване при неправилно изстрелване. Дори ако батерията се извади от инструмента, вътре в него все още има енергия от съгъстен въздух.

- (1) Сваляне на пълнителя (Вижте **Фиг. 12**)
- [1] Извадете батерията от инструмента.
- [2] Отстранете всички пирони от пълнителя.
- [3] Завъртете лоста на пълнителя до освободено положение, докато го поддържате.
- [4] Обърнете пълнителя и издърпайте предния му край.
- (2) Сглобяване на пълнителя (Вижте **Фиг. 13**)

## ВНИМАНИЕ

Отстранете всякакви пластмасови стърготини и бетонен прах, които може да са се натрупали в пълнителя.

- [1] Вкарайте предния край на пълнителя във водача на острието и натиснете задния му край в основния блок, докато щракне леко.
- [2] След сглобяването се уверете, че пълнителят не може да бъде отстранен.

## ВНИМАНИЕ

Уверете се, че лостчето на пълнителя се връща в правилната позиция и той не може да бъде изваден. (**Фиг. 14**)

### 5. Как да свалите буталния лост

Този тракер за забиване на гвоздеи има механизъм за сваляне на буталния лост. Това помага за отстраняване на зеседнали гвоздеи и почистване на буталния лост.

## ПРЕДУПРЕЖДЕНИЕ

- Не забравяйте да изключите превключвателя на захранването и да извадите батерията.
- Не работете с тракера, докато изваждате буталния лост.
- Не манипулирайте буталния лост, в противен случай той става неизползваем.

## ВНИМАНИЕ

НИКОГА не насочвайте изстрелващата глава към себе си или към друг човек, за да избегнете риск от нараняване при неправилно изстрелване. Дори ако батерията се извади от инструмента, вътре в него все още има енергия от съгъстен въздух.

- (1) Сваляне на буталния лост (**Фиг. 15**)
- [1] Извадете батерията от инструмента.
- [2] Отстранете всички пирони от пълнителя.
- [3] Завъртете лоста за изваждане в позиция за изваждане, като същевременно поддържате страните на буталния лост.
- [4] Издърпайте буталния лост
- (2) Сглобяване на буталния лост (Виж **Фиг. 16**)

## ВНИМАНИЕ

Отстранете всякакви пластмасови стърготини и бетонен прах, които може да са се натрупали в буталния лост, в противен случай тракерът може неочаквано да задвижи крепежния елемент.

- [1] Завъртете лоста за изваждане в позиция за изваждане и вкарайте буталния лост във водача на острието, докато спре.
- [2] Свалете пръстите от лоста за изваждане.
- [3] След сглобяването се уверете, че буталният лост се плъзга гладко и не може да се сваля.

### 6. Прибиране на стабилизатора (Вижте **Фиг. 17**)

Стабилизаторът се използва като опора за поддържане на буталния лост перпендикулярно на равна повърхност. Когато работите по неравна повърхност, приберете стабилизатора.

Ако трябва да промените позицията на стабилизатора:

[1] Избутайте напред вала и завъртете стабилизатора.

[2] Завъртете го, докато щракне леко.

## ВНИМАНИЕ

Не използвайте стабилизатора за повдигане на тракера.

### 7. Тестване на инструмента

## ПРЕДУПРЕЖДЕНИЕ

- Когато не изстрелвате пирони, се уверете, че спусъкът е заключен. (Вижте **Фиг. 11**)
- Никога не използвайте инструмента ако лостът не работи правилно.
- Когато има 3 или по-малко оставащи пирона, функцията за предотвратяване на стрелба на празен ход се активира и пироните вече не се забиват при издърпване на спусъка. Ако това се случи, заредете повече пирони, за да продължите да ги забивате.

## ВНИМАНИЕ

Внимавайте да не ударите върха на лоста в работния елемент.

Преди да започнете да забивате, тествайте инструмента, като следвате стъпките от списъка за проверка на инструмента по-долу. Направете проверката по следния ред.

Ако забележите необичайна работа, спрете да използвате инструмента и незабавно се свържете с оторизиран сервизен център на HIKOKI.

### (1) ИЗВАДЕТЕ ВСИЧКИ ПИРОНИ И БАТЕРИЯТА ОТ ИНСТРУМЕНТА.

– ВСИЧКИ ВИНТОВЕ ТРЯБВА ДА БЪДАТ ЗАТЕГНАТИ.

– ЛОСТЪТ И СПУСКЪТ ТРЯБВА ДА СЕ ДВИЖАТ ПЛАВНО.

### (2) Монтиране на батерията.

Не работете с лоста или спусъка, докато поставяте батерията. (Вижте **Фиг. 7**)

### (3) Включете ключа за захранването. (Вижте **Фиг. 8**)

Включете превключвателя за захранването, като го натиснете и задръжте за повече от 1 секунда. Уверете се, че индикаторът за захранване свети в зелено, а индикаторът за забиване свети в синьо. (МЕХАНИЗЪМ ЗА ПЪЛНА ПОСЛЕДОВАТЕЛНА АКТУАЦИЯ)

### (4) Свалете пръст от спусъка и натиснете лоста срещу детайла с издърпване на подаващия механизъм (B).

– ИНСТРУМЕНТЪТ НЕ ТРЯБВА ДА РАБОТИ.

### (5) Отделете лоста от детайла.

След това насочете пирона надолу, с издърпване на подаващия механизъм (B), дръпнете спусъка и изчакайте в това положение за 5 секунди или повече.

– ИНСТРУМЕНТЪТ НЕ ТРЯБВА ДА РАБОТИ.

### (6)

[1] Без да докосвате спусъка, отпуснете лоста срещу детайла с издърпване на подаващия механизъм (B).

След това издърпайте спусъка.

– ИНСТРУМЕНТЪТ ТРЯБВА ДА РАБОТИ.

[2] Задръжте спусъка назад и натиснете отново лоста срещу детайла.

– ИНСТРУМЕНТЪТ НЕ ТРЯБВА ДА РАБОТИ.

[3] Отделете пръст от спусъка.  
След това, [1] активиран отново.

– ИНСТРУМЕНТЪТ ТРЯБВА ДА РАБОТИ.

(7) Отделете лоста от детайла, изтеглете спусъка.  
Натиснете лоста срещу детайла в рамките на 2 секунди.

– ИНСТРУМЕНТЪТ НЕ ТРЯБВА ДА РАБОТИ.

(8) Ако не забележите необичайна работа, можете да заредите пирони в инструмента за забиване на пирони.  
Забийте пироните в детайла, който е от същия тип, който ще се използва в самото приложение.

– ИНСТРУМЕНТЪТ ТРЯБВА ДА РАБОТИ ПРАВИЛНО.

## 8. Проверна на работата на лоста за натискане ПРЕДУПРЕЖДЕНИЕ

Когато не изстрелвате пирони, се уверете, че спусъкът е заключен.

Преди проверка на работата на лоста за натискане, винаги се уверявайте, че спусъкът е заключен и батерията е извадена от електроинструмента.

Проверете дали лостът за натискане се плъзга плавно при работа.

Почистете плъзгащата се площ на лоста за натискане, ако той не се плъзга гладко.

## 9. Заредане и сваляне на гвоздеи ПРЕДУПРЕЖДЕНИЕ

- Когато зареждате или отстранявате гвоздеи
  - 1) извадете батерията от инструмента;
  - 2) не дърпайте спусъка;
  - 3) не натискайте лоста; и
  - 4) дръжте инструмента посочен надолу.
- Не поставяйте едновременно ленти за гвоздеи с различна дължина. Ако го направите, това може да повреди лентите за гвоздеи и те да заседнат.

Зареждане на гвоздеите (Фиг. 18):

- (1) Поставете патрона в задната част на отделението за пирони.
- (2) Плъзнете лентата за пирони по-напред в пълнителя.
- (3) Издърпайте назад устройството за подаване на гвоздеи (B), докато дърпате копчето на подаващото устройство за гвоздеи (A). Върнете го обратно, без да издърпвате копчето, докато влезе в контакт с гвоздеите внимателно. Ако подаващият механизъм за пирони (A) е натиснат при връщане, пироните не могат да бъдат поставени.

## ЗАБЕЛЕЖКА

- Не освобождавайте рязко подаващото устройство за гвоздеи (A) и подаващото устройство (B). Ако подаващият механизъм (A) и подаващият механизъм (B) се освободят от задната част на отделението за пирони и се ударят в пирона, свързващата хартия или найлон на пирона може да се повреди.
- Използвайте лента с гвоздеи с 4 или повече гвоздеи.
- Използвайте неповреден патрон с пирони с еднаква дължина.

Инструментът за забиване на пирони вече е готов за работа.

Отстраняване на гвоздеите (Вижте Фиг. 19):

- (1) Издърпайте назад подавача на гвоздеи (B).
- (2) Върнете внимателно устройството за подаване на гвоздеи (B), докато натискате копчето на подаващото устройство за гвоздеи (A).
- (3) Извадете пироните от задната страна на отделението за пирони.

## ЗАБЕЛЕЖКА

Във водача на острието може да има останал пирон.

Ако е трудно да видите дали има останал гвоздей във водача, проверете, за да сте сигурни, че няма. (Направете справка със страница 297 „4. Как да свалите пълнителя“)

## КАК СЕ ИЗПОЛЗВА ИНСТРУМЕНТЪТ ЗА ЗАБИВАНЕ НА ПИРОНИ

### ПРЕДУПРЕЖДЕНИЕ

- НИКОГА не насочвайте телбода към себе си или към други хора в работната зона.
- Пазете пръстите си ДАЛЕЧЕ от спусъка, когато не забивате, за да избегнете случайно нараняване.
- Не използвайте електрическият кабел, ако е повреден. Незабавно го подменете.
- Моля, прочетете и разберете „1. Процедури за забиване на пирони“, които се намират по-долу.
- Когато използвате телбода, никога не поставяйте лицето, ръцете или краката си близо до изстрелващата глава.
- Не забивайте пирони върху други пирони с инструмента под твърде стръмен ъгъл; пироните могат да рикошират и да наранят някого.
- Не забивайте пирони в тънки дъски или близо до ъгли и ръбове на детайла. Пироните могат да се отклонят при забиването и да ударят някого.
- Не забивайте гвоздеи под наклон, тъй като те могат да рикошират и да наранят Вас или някой друг.
- Никога не забивайте пирони от двете страни на стената едновременно. Пироните могат да пробият стената и да ударят човек от другата страна.
- Никога не използвайте инструмент, който е дефектен или работи неправилно.
- Не използвайте инструмента като чука.
- Отстранете всички останали пирони и батерията от инструмента, когато:
  - 1) извършвате поддръжка и проверка;
  - 2) проверявате правилното функциониране на лоста и спусъка;
  - 3) освобождавате заседнала скоба;
  - 4) не използвате инструмента;
  - 5) напускате работното място;
  - 6) премествате инструмента на друго място; и
  - 7) давате инструмента на друго лице.
- Изваждайте батерията от инструмента за забиване на пирони, когато:
  - 1) зареждате пирони;
  - 2) въртите лоста на регулатора.

Обяснение на различните операции по забиване

### ○ МЕХАНИЗЪМ ЗА ПЪЛНА ПОСЛЕДОВАТЕЛНА АКТУАЦИЯ

Първо натиснете лоста за натискане срещу работния елемент; след това дръпнете спусъка, за да забиете гвоздеа.

За да продължите да забивате пирони, следвайте същата последователност.

След като веднъж забиете гвоздей, повторно забиване няма да бъде възможно, докато не махнете пръста си от спусъка и не вдигнете напълно инструмента от дървената повърхност.

# Български

[Функция за предотвратяване на стрелба на празен ход]

Когато има 3 или по-малко оставащи гвоздеа, функцията за предотвратяване на стрелба на празен ход се активира и гвоздеите вече не се забиват при издърпване на спусъка. Ако това се случи, заредете повече пирони, за да продължите да ги забивате.

## ВНИМАНИЕ

Бъдете внимателни, за да не ударите върха на лоста в работния елемент, когато лостът не може да бъде натиснат нагоре.

### 1. Процедури за забиване на гвоздеи (Вижте Фиг. 20)

Този инструмент е снабден с лост за натискане и не работи, ако лостът не е натиснат.

При този тракер има метод за управление на работата с гвоздеи.

Това е само за работа на периоди (задействие на спусъка).

(Индикаторната лампа за работа с гвоздеи светва в синьо.)

## ПРЕДУПРЕЖДЕНИЕ

- Уверете се, че индикаторът за работа с гвоздеи свети в синьо.
  - За да избегнете двойно изстрелване или случайно изстрелване поради откат.
    - Дръпнете спусъка бързо и здраво.
- [1] Поставете острата част за пирона върху детайла с пръст от спусъка.

[2] Натиснете здраво лоста за натискане до края.

[3] Дръпнете спусъка, за да забиете пирона.

[4] Свалете пръста от спусъка и вдигнете изцяло инструмента от работната повърхност.

За да продължите да забивате на отделно място, преместете тракера по работния детайл, като повтаряте стъпките [1]–[4].

## ЗАБЕЛЕЖКА

Операциите [2] и [3] трябва да бъдат извършени в рамките на 2 секунди една от друга. Ако минат повече от 2 секунди след [2], инструментът няма да работи правилно. Ако това се случи, опитайте отново от [2].

## ПРЕДУПРЕЖДЕНИЕ

- Дръжте пръста си извън спусъка, освен по време на операция по забиване, тъй като ако лостът за натискане случайно ви докосне или влезе в контакт с друго лице в зоната за работа, може да се случи сериозно нараняване.
- Дръжте ръцете и тялото си далече от зоната за изпускане на скоба. Този инструмент НИКОК! може да отскача при откат по време на забиване на пирон и може да се задейства нежелан последващ пирон, което може да причини нараняване.

## ЗАБЕЛЕЖКА

- Ако се следват всички предупреждения и инструкции, е възможно безопасна работа с всички системи.
- Работете с пироните и опаковката внимателно. Ако изпуснете пироните, може да се чути свързващата връзка, което ще доведе до неправилно подаване и засядане на пирони.
- След забиване:
  - 1) извадете батерията от инструмента;
  - 2) отстранете всички пирони от инструмента;

### 2. Регулация на дълбочината за забиване

За да се гарантира, че всеки пирон прониква на една и съща дълбочина, уверете се, че уредът винаги се държи здраво срещу детайла.

Ако пироните се забиват твърде дълбоко или плитко в детайла, регулирайте заковаването в следния ред.

(1) Извадете батерията от инструмента. (Вижте Фиг. 7)

(2) Ако гвоздеите се забиват твърде дълбоко, завъртете лоста към плитката страна. (Вижте Фиг. 21)

Ако гвоздеите се забиват твърде дълбоко, завъртете регулатора към плитката страна. (Вижте Фиг. 22)

## ЗАБЕЛЕЖКА

Не поставяйте регулиращия лост в средно положение.

(3) Поставете батерията в инструмента. ВИНАГИ НОСЕТЕ ПРЕДПАЗНИ ОЧИЛА. Направете тест за забиване.

### 3. Използване на куката (Вижте Фиг. 23) ПРЕДУПРЕЖДЕНИЕ

○ Когато използвате куката, изключете превключвателя на захранването (зелена светлина „ИЗКЛ.“).

○ Обърнете достатъчно внимание, за да не изпадне основното оборудване.

Ако телбодът падне, има опасност от инцидент.

Куката може да се монтира отляво или отдясно.

(1) Извадете батерията, след което извадете всички останали пирони от пълнителя.

(2) Задръжте здраво основния модул и свалете болтовете М5 с помощта на шестостенния ключ.

(3) Свалете пластината на куката и куката.

(4) Монтирайте куката от другата страна и я закрепете здраво с болтове М5.

## ЗАБЕЛЕЖКА

Куката може да се използва като закачалка.

### 4. Освобождаване на заседнала скоба

Ако пироните са заседнали в главата за изстрелване, извадете ги и ако индикаторът за разместване свети, изключете функцията за защита срещу разместване. (Вижте страница 297 „(3) Изчистете функцията за защита срещу разместване“)

## ПРЕДУПРЕЖДЕНИЕ

○ Не забравяйте да изключите превключвателя на захранването и да извадите батерията.

○ Не работете с тракера, докато изваждате пълнителя или буталния лост.

## ВНИМАНИЕ

НИКОГА не насочвайте изстрелващата глава към себе си или към друг човек, за да избегнете риск от нараняване при неправилно изстрелване.

Дори ако батерията се извади от инструмента, вътре в него все още има енергия от състен въздух.

(1) Извадете батерията от инструмента.

(2) Отстранете всички пирони от пълнителя.

(3) Извадете пълнителя и/или буталния лост (Вижте страница 297 „4. Как да свалите пълнителя“ и страница 298 „5. Как да свалите буталния лост“) и изчистете заседналият материал.

## ВНИМАНИЕ

НИКОГА не удряйте острието за забиване. (Вижте Фиг. 24)

(4) Сглобете пълнителя и/или буталния лост (Вижте страница 297 „4. Как да свалите пълнителя“ и/или страница 298 „5. Как да свалите буталния лост“) и се уверете, че пълнителят и буталният лост не могат да бъдат свалени.

## ЗАБЕЛЕЖКА

Ако върхът на задвижващото острие се износи, вероятността от заклещване на пирони е по-голяма.

В случай на често или трудно отстранимо задръстване се обърнете към оторизиран сервизен център на NiKOKI.

## ПОДДРЪЖКА И ПРОВЕРКА

### ПРЕДУПРЕЖДЕНИЕ

Преди поддръжка и проверка, се уверете, че сте свалили всички останали скрепителни елементи от батерията от инструмента.

#### 1. Проверка на пълнителя

- (1) Свалете батерията и всички останали крепежни елементи.
- (2) Почистете пълнителя. Отстранете всякакви пластмасови стърготини и бетонен прах, които може да са се натрупали в пълнителя. (Вижте страницата 297 „4. Как да свалите пълнителя“)

### ВНИМАНИЕ

- Проверете дали подаващият механизъм за пирони (А) и (В) се плъзга гладко, като го дръпнете с пръст.
  - Ако не се плъзга гладко, пироните могат да бъдат забивани под неправилен ъгъл и да нараняват някого.
2. **Проверка на буталния лост**
  - (1) Свалете батерията и всички останали крепежни елементи.
  - (2) Почистете буталния лост. Отстранете всякакви пластмасови стърготини и бетонен прах, които може да са се натрупали в буталния лост. (Вижте страницата 298 „5. Как да свалите буталния лост“)

#### 3. Инспекция на фиксиращи винтове

Редовно инспектирайте всички фиксиращи винтове и се уверете, че са добре затегнати. Ако установите разхлабен винт, незабавно го затегнете. Неспазването на горното крие рискове от злополуки и нараняване.

#### 4. Ежедневна поддръжка

- Ежедневно почиствайте пълнителя и подаващия механизъм, за да предотвратите засядане.
- Издухайте ежедневно лоста за натискане, за да поддържате правилната работа на буталния лост и да осигурите безопасността на оператора и ефективната работа с инструмента.

### ПРЕДУПРЕЖДЕНИЕ

- По време на работа носете предпазни очила със странични сенници, за да избегнете риск от нараняване на очите.
  - Не използвайте масла, смазочни материали или разтворители, когато почиствате корпуса на инструмента.
5. **Поддръжка на мотора**  
Намотките на мотора са „сърцето“ на уреда. Упражнявайте особено внимание към намотките, тъй като могат да се повредят от попадане на влага и/или масло по тях.
  6. **Проверка на клемите (инструмент и батерия)**  
Уверете се, че по клемите не са се събрали прах и стружки.  
От време на време проверявайте преди, по време и след операцията.
  7. **Външно почистване**  
При замърсяване избършете инструмента с мека, суха кърпа или кърпа, навлажнена със сапунена вода. Не използвайте разтворители на алкохолна, бензинова основа, или разреждатели за бои, тъй като те ще разядат пластмасовите повърхности.
  8. **Съхранение**  
Съхранявайте инструмента при температура под 40°C на място, недостъпно за деца.

### ЗАБЕЛЕЖКА

Съхранение на литиево-йонни батерии.  
Уверете се, че литиево-йонните батерии са напълно заредени, преди да ги оставите за съхранение.

Продължително съхранение (3 месеца или повече) на непълно заредени батерии може да доведе до лоша работа, значително скъсяване на живота на батериите или да ги направи негодни за употреба. Въпреки това, батерии със значително скъсен живот могат да бъдат възстановени, чрез няколкократно зареждане и пълното им разреждане от два до пет пъти.  
Ако полезният живот на батерията е значително съкратен, независимо от многократното зареждане и използване, считайте батерията за износена и сменете с нова.

### ВНИМАНИЕ

По време на работа и поддръжка на електрически уреди трябва да се спазват разпоредбите и стандартите за безопасност за всяка страна.

#### Важна информация за батерии за безжични инструменти HiKOKI

Моля, винаги използвайте нашите оригинални батерии. Не гарантираме безопасността и работата на уреда, когато се използват батерии, различни от посочените от нас, или когато са правени промени по батериите (като разглобяване и подмяна на клетките или други вътрешни компоненти).

### ГАРАНЦИЯ

Предоставяме гаранция за Електрически Инструменти HiKOKI съгласно специфичните местени законодателства на съответните държави. Настоящата гаранция не покрива дефекти или повреди, причинени от неправилно или небрежно използване, както и дължащи се на обичайно износване на компонентите. В случай на рекламация, моля, изпратете Електрическият Инструмент, в неразглобен вид, с ГАРАНЦИОННАТА КАРТА, продълствена в края на инструкциите, на оторизиран сервизен център на HiKOKI.

## Информация за шума

Стойности на шумовите характеристики в съответствие с EN60745:

Типичното А-претеглено ниво на звукова мощност при едно събитие  $L_{WA,1s,d} = 86 \text{ dB}$

Типичното ниво на звуковото налягане на емисиите при единично събитие на работното място  $L_{pA,1s,d} = 91 \text{ dB}$

Несигурност  $K_{pA}$ : 3 dB

Тези стойности са характеристикни стойности, свързани с инструмента, и не представляват шума в точката на употреба. Шумът в точката на употреба ще зависи например от работната среда, детайла, поддръжката на детайла и броя на операциите за забиване и т.н.

В зависимост от условията на работното място и формата на детайла, може да се наложи да се вземат индивидуални мерки за намаляване на шума, като например поставяне на детайли на звукопоглъщащи опори, предотвратяване на вибрациите на детайла чрез затягане или покриване и др.

В специални случаи е необходимо да се използват средства за защита на слуха.

## Информация за вибрацията

Типична стойност на вибрационната характеристика в съответствие с EN60745: 4,5 м/сек.<sup>2</sup>

Неопределеност  $K$ : 1,5 м/сек.<sup>2</sup>

Тези стойности са характеристикни стойности, свързани с инструмента, и не представляват влиянието на системата за ръце при използване на инструмента. Влиянието върху системата за ръце при използване на инструмента ще зависи например от силата на захващане, силата на контактното налягане, посоката на работа, регулирането на енергийното захранване, детайла, опората за усукване.

Декларираната обща стойност на вибрации е измерена съгласно стандартен изпитателен метод и може да се използва за сравнение между различни инструменти. Освен това стойностите могат да се използват за предварителна оценка.

## ПРЕДУПРЕЖДЕНИЕ

- Вибрациите по време на практическо използване на инструмента могат да се различават от посочените общи стойности, в зависимост от начина на използване на инструмента.
- Идентифициране на мерките за безопасност за оператора, въз основа оценка на въздействието при действителни условия на използване (като се вземат предвид всички елементи от работния цикъл, като периоди на включване и изключване, както и работа на празни обороти непосредствено преди и след момента на използване).

## ЗАБЕЛЕЖКА

Поради непрекъснатото развитие на научно-развойната програма на HiKOKI, дадените тук спецификации са предмет на промяна без уведомяване.

## ОТСТРАНЯВАНЕ НА НЕИЗПРАВНОСТИ

Използвайте инспекциите в таблицата по-долу, ако инструментът не функционира нормално. Ако с това проблемът не бъде отстранен, обърнете се към вашия дилър или към оторизирания сервизен център на HiKOKI.

ПРОБЛЕМ	МЕТОД ЗА ПРОВЕРКА	КОРЕКЦИЯ
Превключвателят на захранването не се включва. Включва се, но се изключва автоматично.	Нисък заряд на батерията.	Заредете акумулатора.
	Повредена вътрешна електроника.	Свържете се с HiKOKI за подмяна.
	Лостът за натискане и/или спусъкът са включени?	Дръжте лоста за натискане и спусъка в изключено състояние.
Инструментът не работи (Превключвател за ВКЛ.)	Не изпълнявате операция в продължение на 30 минути? (Функция за автоматично изключване)	Натиснете и задръжте превключвателя на захранването за повече от 1 секунда, за да включите на позиция „ВКЛ.“.
	Инструментът не е достатъчно притиснат към детайла.	Дръжте пирона здраво и натиснете докрай детайла.
	Инструментът за гвоздеи не е перпендикулярен на обработвания детайл.	Дръжте инструмента перпендикулярно на обработвания детайл.

ПРОБЛЕМ	МЕТОД ЗА ПРОВЕРКА	КОРЕКЦИЯ
Инструментът не работи (Превключвател за ВКЛ.)	Спусъкът не достатъчно издърпан.	Дръпнете силно спусъка.
	Минават повече от 2 секунди от поставянето на лоста за натискане на позиция „ВКЛ.“ до „ВКЛ.“ на спусъка (или от включване на спусъка до включване на лоста за натискане). (LED индикаторът мига на интервали от 1 секунда)	Уверете се, че между двете включения минават по-малко от 2 секунди (между включва не спусъка и лоста за натискане и обратно).
	Активирана е функцията за предотвратяване на празно изстрелване. (Няма гвоздеи, или твърде малко останали гвоздеи) (Светодиодната лампа мига за 3 секунди на интервали 1 секунда)	Презаредете пироните в пълнителя.
	Лостът за заключване (функция за заключване на спусъка) е в положение „ВКЛ.“.	Настройте лоста за заключване на превключвателя в положение „ИЗКЛ.“. (Вижте „ПРЕДИ УПОТРЕБА“ > „3. Механизъм за заключване на спусъка“)
	Машината е твърде студена (под -5°C) или твърде гореща. (Светодиодната светкавица мига на интервали от 0,5 секунди и 10 секунди по-късно захранването се изключва)	Оставете инструмента да се охлади или загрее добре до подходящо състояние.
	Повредена вътрешна електроника.	Свържете се с HiKOKI за подмяна.
Инструментът работи, но нито един пирон не се забива.	Пълнителят е замърсен.	Продушайте и избършете пълнителя.
	Буталният лост е замърсен?	Продушайте и избършете буталния лост.
	Проверете за засядане на скоба.	Изчистете каквото е заседнало (вижте „КАК СЕ ИЗПОЛЗВА ИНСТРУМЕНТЪТ ЗА ЗАБИВАНЕ НА ПИРОНИ“ > „4. Освобождаване на заседнала скоба“).
	Острието на водача е износено или повредено?	Свържете се с HiKOKI за подмяна.
	Пружината на лентата е разхлабена или повредена?	Сменете пружината на лентата.
	Подаващото устройство за пирони (А) е повредено?	Сменете подаващото устройство за пирони (А).
	Подаващото устройство за пирони (В) е повредено?	Сменете подаващото устройство за пирони (В).
	Проверете дали пироните са подходящи.	Използвайте само препоръчаните пирони.
Слабо забиване на скоби. Бавно въртене.	Проверете положението на регулатора за дълбочината на забиване.	Регулирайте в съответствие с „КАК СЕ ИЗПОЛЗВА ИНСТРУМЕНТЪТ ЗА ЗАБИВАНЕ НА ПИРОНИ“ > „2. Регулиране на дълбочината за забиване“.
	Износен водач на острието?	Свържете се с HiKOKI за подмяна.
	Налягането на сгъстен въздух е ниско.	

## Български

ПРОБЛЕМ	МЕТОД ЗА ПРОВЕРКА	КОРЕКЦИЯ
Слабо забиване на скоби. Бавно въртене.	Повредена вътрешна електроника.	Свържете се с НIKOKI за подмяна.
Прекалено дълбоко забиване.	Проверете положението на регулатора за дълбочината на забиване.	Регулирайте в съответствие с „КАК СЕ ИЗПОЛЗВА ИНСТРУМЕНТЪТ ЗА ЗАБИВАНЕ НА ПИРОНИ“ > „2. Регулиране на дълбочината за забиване“.
Пропускане на пироните. Прекъснато подаване на скоби.	Проверете дали пироните са подходящи.	Използвайте само препоръчаните пирони.
	Подаващото устройство за пирони (А) е повредено?	Сменете подаващото устройство за пирони (А).
	Подаващото устройство за пирони (В) е повредено?	Сменете подаващото устройство за пирони (В).
	Пружината на лентата е разхлабена или повредена?	Сменете пружината на лентата.
	Острието на водача е износено или повредено?	Свържете се с НIKOKI за подмяна.
Засядане на пирон. Забиваният пирон е огънат.	Пълнителят е замърсен	Продушайте и избършете пълнителя.
	Буталният лост е замърсен?	Продушайте и избършете буталния лост.
	Проверете дали пироните са подходящи.	Използвайте само препоръчаните пирони.
	Подаващото устройство за пирони (А) е повредено?	Сменете подаващото устройство за пирони (А).
	Подаващото устройство за пирони (В) е повредено?	Сменете подаващото устройство за пирони (В).
	Пружината на лентата е разхлабена или повредена?	Сменете пружината на лентата.
	Буталният лост е износен или повреден?	Сменете буталния лост.
	Острието на водача е износено или повредено?	Свържете се с НIKOKI за подмяна.
Разместването не може да се изчисти.	Проверете за засядане на скоба.	Изчистете каквото е заседнало (вижте „КАК СЕ ИЗПОЛЗВА ИНСТРУМЕНТЪТ ЗА ЗАБИВАНЕ НА ГВОЗДЕИ“ > „4. Освобождаване на заседнала скоба“).