

DEWALT®

XR LI-ION

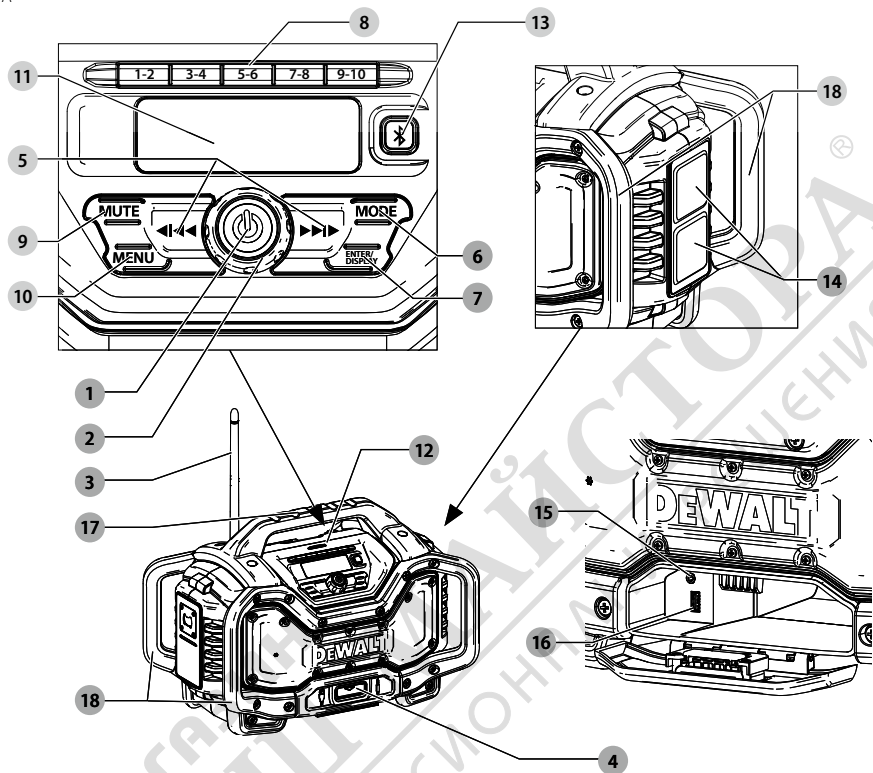


359209 - 85 BG

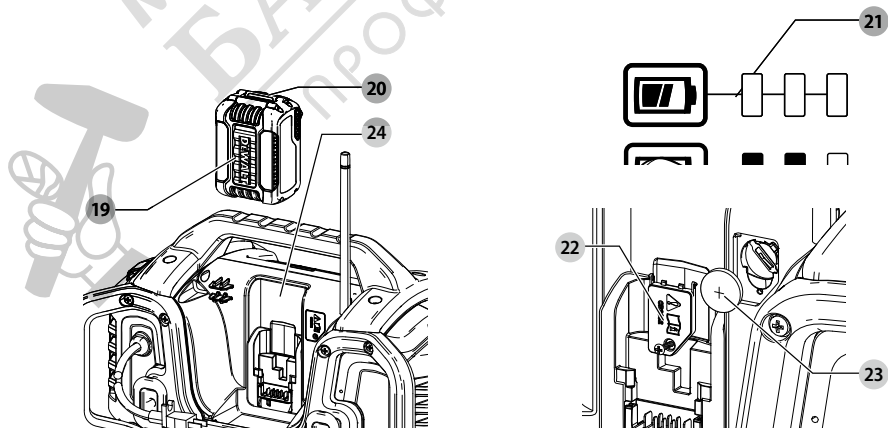
Превод на оригиналните инструкции

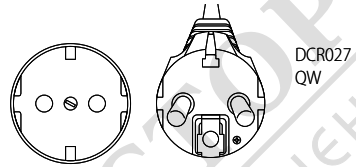
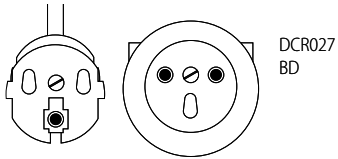
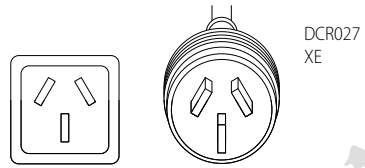
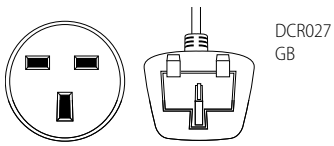
DCR027

Фиг. А



Фиг. В





МАГАЗИН
БАШ МАЙСТРА
ПРОФЕСИОНАЛНИ РЕШЕНИЯ



ТЕЖКОТОВАРНО BLUETOOTH® ЗАРЯДНО УСТРОЙСТВО/ РАДИО НА РАБОТНОТО МЯСТО DCR027

Поздравления!

Вие избрахте инструмент на DEWALT. Дългогодишният опит, задълбоченото разработване на продуктите, както и иновативният подход, правят DEWALT един от най-надеждните партньори на потребителите на професионални електроинструменти.

Технически данни

	DCR027	
Източник на захранване	AC/DC	
Тип	1	
Волтаж на електрическото захранване	V _{ac}	230
Вид на батерията	Литиево-йонни	
Напрежение на батерията	V _{dc}	14,4/18
Ток на зареждане	A	3
Тегло (без акумулаторния пакет)	кг	7,4

ЕО декларация за съответствие

Директива за радио оборудване



Тежкотоварно Bluetooth® работно място Зарядно устройство/Радио DCR027

С настоящото DEWALT декларира, че радиооборудването на DEWALT DCR027 е в съответствие с Директива 2014/53/ЕС и с всички приложими изисквания на директивата на ЕС.

Пълният текст на ЕС декларацията за съответствие може да бъде поискан в DEWALT, Richard-Klinger-Straße 11, D-65510, Idstein, Германия или е достъпен на следния интернет адрес:

www.2helpU.com

Търсене по номер на продукт и тип, посочени на табелката с данни.



ПРЕДУПРЕЖДЕНИЕ: За да намалите риска от наранявания, прочетете ръководството с инструкции.

Дефиниции: Насоки за безопасност

Дефинициите по-долу описват нивото на сериозност за всяка сигнална дума. Моля, прочетете ръководството и внимавайте за тези символи.



ОПАСНОСТ: Непосредствено опасна ситуация, която ако не бъде избегната, **ще** доведе до **смърт** или **сериозно нараняване**.



ПРЕДУПРЕЖДЕНИЕ: Непосредствено опасна ситуация, която ако не бъде избегната, **може** да доведе до **смърт** или **тежки наранявания**.



ВНИМАНИЕ: Показва потенциално опасна ситуация, която ако не бъде избегната, **може** да доведе до **леки** или **средни наранявания**.

ЗАБЕЛЕЖКА: Показва практика, която не е свързана с лични наранявания и която, ако не се избегне, може да доведе до **имуществени щети**.



Обозначава риск от токов удар.



Обозначава риск от пожар.

Инструкции за безопасност за зарядни устройства/радиостанции

- **Не злоупотребявайте с кабела.** Никога не носете радиото за кабела. Никога не издърпвайте кабела, за да го изключите от контакта. Пазете кабела далече от нагорещи предмети, масло или остри ръбове.
- **Свяляне на батерията** Изключете, преди да го оставите без надзор. Извадете батерията, когато не я използвате, преди смяна на аксесоари и преди сервизиране.
- Този уред е предназначен за използване в умерен климат.
- Това устройство не е предназначен за употреба от хора (включително деца) с намалени физически, сензорни или умствени възможности, или с липса на знания, освен ако не са под наблюдение или не са били инструктирани относно употребата на уреда от човек, отговорен за тяхната безопасност.
- **Свържете дистанционното устройство за радиото към захранващото устройство, което е правилно заземено.** Гнездото и удължителният кабел трябва да имат защитен проводник.
- **Когато работата на зарядното устройство на радиото във влажна среда е неизбежна, използвайте устройство с остатъчен ток (RCD).** Използването на устройство за остатъчен ток (RCD) намалява риска от токов удар.
- На децата не трябва да се позволява да играят с уреда.
- Радиото не трябва да се излага на капки или пръски и върху него не трябва да се поставят предмети, пълни с течности, като например вази.
- Никакви изложени източници на пламък, като запалени свещи, не трябва да се поставят на радиото.
- Щепсела се използва като изключващо устройство; устройството за изключване (щепсела) трябва да остане лесно работещо.

Електрическа безопасност

Зарядното/радиото е проектирано само за едно напрежение. Винаги проверявайте дали напрежението на батерията отговаря на напрежението на табелката. Също така се уверете, че напрежението на зарядното устройство съответства на това на електрическата мрежа.



ПРЕДУПРЕЖДЕНИЕ: Риск от електрически удар. Използвайте само на сухи места.

Батерии				Зарядни устройства/време за зареждане (минути)					
Кат. №	V _{dc}	Ah	Тегло кг	DCB107	DCB113	DCB115	DCB118	DCB132	DCB119
DCB546	18/54	6,0/2,0	1,05	270	140	90	60	90	X
DCB547	18/54	9,0/3,0	1,25	420	220	140	85	140	X
DCB181	18	1,5	0,35	70	35	22	22	22	45
DCB182	18	4,0	0,61	185	100	60	60	60	120
DCB183/B	18	2,0	0,40	90	50	30	30	30	60
DCB184/B	18	5,0	0,62	240	120	75	75	75	150
DCB185	18	1,3	0,35	60	30	22	22	22	X
DCB187	18	3,0	0,48	140	70	45	45	45	90

Ако захранващият кабел е повреден, трябва да се смени от специално подготвен кабел, който можете да намерите в сервизите на DEWALT.

Замяна на щепсела (само за Великобритания и Ирландия)

Ако трябва да се сложи нов щепсел:

- Извършете безопасно стария щепсел.
- Свържете кафявата жица към живия терминал в новия щепсел.
- Свържете синята жица към нуทรัลния терминал.

⚠ ПРЕДУПРЕЖДЕНИЕ: Не трябва да се прави свързване към заземяния терминал.

Следвайте инструкциите за монтаж, които се предоставят с висококачествените щепсели. Препоръчителен предпазител: 13 A.

Използване на удължителен кабел

Можете да използвате удължителен кабел само, ако е абсолютно необходимо. Използвайте одобрен кабел, удобен за входящата мощност на зарядното ви устройство (виж **Технически данни**). Минималният размер на проводника е 1 mm²; максималната дължина е 30 m.

При използване на кабели на макари, винаги развивайте докрай кабела.

Инструкции за заземяване

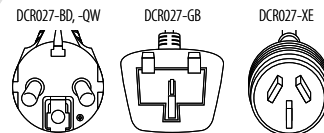
Зарядното/радиото трябва да е заземено. В случай на неизправност или повреда, заземяването осигурява път с най-малко съпротивление за електрически ток, за да се намали рискът от токов удар. Зарядното/радиото е снабдено с кабел със заземяващ проводник на оборудването и заземяващ щепсел. Щепселът трябва да бъде включен в подходящ контакт, който е правилно инсталиран и заземен в съответствие с всички местни кодекси и наредби.

⚠ ОПАСНОСТ: Неправилното свързване на заземителния проводник на оборудването може да доведе до риск от токов удар. Проводникът с изолация, чиято външна повърхност е зелена с жълти ивици, е проводникът за заземяване на оборудването. Ако е необходим ремонт или подмяна на кабела или щепсела, не свързвайте

заземяващия проводник на оборудването към клемата под напрежение. Ремонтите трябва да се извършват само от сервизен агент на DEWALT. Не модифицирайте щепсела, предоставен със зарядното устройство/радио – ако не пасва на контакта, инсталирайте подходящ контакт от сервизен агент на DEWALT.

За заземено, свързано с кабел зарядно устройство/радио с номинален ток 16 A и по-нисък и предназначено за използване в номинална захранваща верига от 230 V

Зарядното устройство/радиото е за използване в номинална верига от 230 V и има заземяващ щепсел, който изглежда като щепсела на следната илюстрация.



ЗАПАЗЕТЕ ТЕЗИ ИНСТРУКЦИИ

Зарядни устройства

Зарядните устройства на DEWALT не изискват регулиране и са създадени да са възможно най-лесни за работа.

Важни инструкции за безопасност за зарядни устройства/радиостанции

СЪХРАНЕТЕ ТЕЗИ ИНСТРУКЦИИ: Това ръководство съдържа важни инструкции за безопасност и експлоатация на вашето зарядно устройство/радио.

- Преди да използвате зарядно устройство/радио, прочетете всички инструкции и предупредителни маркировки върху зарядното устройство, батерията и продукта, използващ батерията.

⚠ ПРЕДУПРЕЖДЕНИЕ: Опасност от удар. Не допускайте навлизането на течност в зарядното устройство. Може да доведе до токов удар.

! **ПРЕДУПРЕЖДЕНИЕ:** Ние препоръчаваме използването на дефектноковата защита с остър ток 30mA или по-малко.

! **ВНИМАНИЕ:** Опасност от изгаряне. За да намалите риска от нараняване, зареждайте само зарядни батерии на DEWALT. Други видове батерии може да се пръснат, като причинят телесни повреди и щети.

! **ВНИМАНИЕ:** На децата не трябва да се позволява да играят с уреда.

ЗАБЕЛЕЖКА: При определени условия, и когато зарядното устройство е свързано към източника на мощност, изложениите зарядни контакти в зарядното устройство може да получат късо съединение от чужд материал. Чужди проводни материали, като например стоманена вълна, алуминиево фолио или натрупване на метални частици, както и други подобни трябва да се държат далече от кухините на зарядното устройство. Винаги изключвайте зарядното устройство от електрическата мрежа, когато в кухините няма батерии за зареждане. Изключите зарядното устройство от захранването преди почистване.

- **НЕ се опитвайте да зареждате батерията със зарядно устройство/радио, различно от това в това ръководство.** Зарядното устройство и акумулаторният пакет са създадени специално съвместими едно с друго.
- **Тези зарядни/радиостанции не са предназначени за други цели освен за зареждане на акумулаторни батерии DEWALT.** Всяка друга употреба може да доведе до риск от пожар, късо съединение или токов удар.
- **Не излагайте зарядното устройство/радио на дъжд и сняг.**
- **Издърпвайте щепсела, а не кабела, когато изключвате зарядното устройство.** Това ще намали риска от повреда в щепсела или кабела.
- **Внимавайте кабела да не бъде на място, където може да е настъпан, да се спънете в него или да бъде повреден.**
- **Не използвайте удължителен кабел, освен ако не е абсолютно задължително.** Използването на неподходящ удължителен кабел може да доведе до риск от пожар, токов удар или късо съединение.
- **Не поставяйте никакви предмети върху зарядното устройство/радиото и не ги поставяйте върху мека повърхност, която може да блокира вентилационните отвори и да доведе до прекомерна вътрешна топлина.** Поставете зарядното устройство/радио далече от нагорещени уреди.
- **Не работете със зарядно/радио с повреден кабел или щепсел - незабавно ги сменете.**
- **Не работете със зарядното устройство/радио, ако е ударено рязко, ако е изпуснато или повредено по някакъв начин.** занесете го в упълномощен сервизен център.

- **Не разглобявайте зарядно устройство/радио; когато се изисква сервизиране или поправка, занесете го в упълномощен сервизен център.** Неправилното сглобяване може да доведе до токов удар, късо съединение или пожар.
- **Изключете зарядното устройство от контакта преди да го почистите. Това ще намали риска от токов удар.** Изваждането на акумулаторния пакет няма да намали този риск.
- **НИКОГА** не се опитвайте да свържете 2 зарядни устройства заедно.
- **Вашето зарядно устройство/радио е създадено за работа със стандартен битов 230 V ток. Не се опитвайте да го използвате при други волтажи.** Това не се отнася до зарядните устройства за употреба в превозни средства.

Зареждане на батерия (Фиг. А, В)

Когато зарядното устройство/радиото е включено, ще зареди поставената батерия. Изключено от електрическата мрежа, радиото ще работи до 8 часа с напълно заредена батерия с първокласна 18V Li-Ion батерия. Използването на батерии с по-ниски амперчасове ще доведе до по-малко време за работа.




1. Включете зарядното устройство в подходящ контакт, преди да вкарате акумулаторния пакет.
2. Вкарайте акумулаторния пакет **19** в зарядното устройство, уверете се, че акумулаторният пакет е напълно влязъл в зарядното устройство. Червената светлина (зареждане) **12** ще мига продължително, за да покаже, че зареждането е започнало.
3. Завършването на зареждането ще бъде отбелязано с непрекъснато включена червена светлинка. Батерииният пакет е напълно зареден и може да се използва или да се остави в зарядното устройство. За да свалите акумулаторния пакет от зарядното устройство, натиснете бутона за освобождаване на батерията **20** на акумулаторния пакет.

ЗАБЕЛЕЖКА: За да подигурите максимална работа и живот на литиево-йонните акумулаторни пакети, заредете напълно акумулаторния пакет преди първа употреба.

Работа на зарядното устройство

Вижте индикаторите по-долу за статуса за зареждане на акумулаторния пакет.

Индикатори за зареждане

	Зареждане	— — — — —
	Напълно зареден	—————
	Горещ/студен пакет закъснение	— — — —————

Горещ/студен пакет закъснение

Когато зарядното устройство открие прекалено нагорещена или прекалено студена батерия, то автоматично активира закъснение поради горещ/студен батериен пакет и спира зареждането, докато батерията не достигне подходяща

температура. Зарядното устройство тогава автоматично се превключва към режим на зареждане. Тази характеристика осигурява максимален живот на акумулаторния пакет.

Студеният батериен пакет се зарежда на по-бавен режим в сравнение с топъл батериен пакет. След като температурата се повиши, той ще се зарежда с по-висока скорост.

Система за електронна защита

XR литиево-йонните инструменти са направени със система за електронна защита, която да защитава акумулаторния пакет срещу претоварване, пренагряване или дълбоко изпразване.

Инструментът автоматично ще се изключи, ако се включи системата за електронна защита. Ако това се случи, поставете литиево-йонния акумулаторен пакет на зарядното устройство, докато се зареди напълно.

Инструкции за почистване на зарядно/радио

⚠ ПРЕДУПРЕЖДЕНИЕ: Опасност от удар. Не използвайте вода или други почистващи разтвори. С помощта на кърпа или мека неметална четка свалете прахта и масните натрупвания от външната част на зарядното устройство. Не използвайте вода или други почистващи разтвори. Никога не допускате влизането на течности в инструмента; никога не потапяйте в течност, която и да е част на инструмента.

Батерийни пакети

Важни инструкции за безопасност за всички акумулаторни пакети

При поръчка на резервни батерии, не забравяйте да включите каталожен номер и напрежение.

Батерията не е напълно заредена от картонената опаковка. Преди да използвате батерията и зарядното устройство, прочетете инструкциите за безопасност по-долу. След това следвайте дадената процедура за зареждане.

ПРОЧЕТЕТЕ ВСИЧКИТЕ ИНСТРУКЦИИ

- **Не зареждайте и не използвайте батерии в експлозивна атмосфера, като например наличието на запалителни течности, газове или прах.** Поставянето или изваждането на батерията от зарядното устройство може да възпламени прахообразни материали или пари.
- **Никога не вкарвайте със сила акумулаторен пакет в зарядното устройство. Не модифицирайте акумулаторния пакет по никакъв начин, за да го вкарате в несъвместимо зарядно устройство, понеже може да се повреди и да причини сериозни наранявания.**
- Зареждайте акумулаторните пакети само в зарядни устройства на DeWALT.
- **НЕ** мокрете и не потапяйте във вода или други течности.

- **Не съхранявайте и не използвайте инструмента и батерийния пакет на места, където температурата може да достигне или превиши 40°C (104°F) (като например външни навеси или метални серади през лятото).**
- **Не изгаряйте акумулаторния пакет, дори да е сериозно повреден или напълно изхабен.** Акумулаторният пакет може да експлодира в огъня. При изгарянето на литиево-йонен акумулаторен пакет се образуват токсични изпарения и материали.
- **Ако батерияното съдържание влезе в контакт с кожата, веднага я измийте с мек сапун и вода.** Ако в окото влезе батерийна течност, изплакнете с вода на отворено око за 15 минути или докато не премине дразненето. Ако е необходима медицинска помощ, батерийният електролит е съставен от смесица от течни органични карбонати и литиеви соли.
- **Съдържанието от отворени батерийни клетки може да причини дразнене в дихателната система.** Необходим е свеж въздух. Ако симптомите продължават, потърсете медицинска помощ.



ПРЕДУПРЕЖДЕНИЕ: Опасност от изгаряне.

Батерийната течност може да е запалителна, ако е изложена на искра.



ПРЕДУПРЕЖДЕНИЕ: Никога и по никаква причина не се опитвайте да отворите акумулаторен пакет. Ако акумулаторният пакет е слукан или повреден, не включвайте зарядното устройство. Не чупете, не изпускате и не повредявайте акумулаторния пакет. Не използвайте акумулаторен пакет или зарядно устройство, което е било ударено силно, изпуснато, прегазено или повредено по някакъв начин (като прободено с пирон, ударено с чук, настъпано). Може да се стигне до токов удар. Повредените акумулаторни пакети трябва да бъдат върнати на сервисния център за рециклиране.



ПРЕДУПРЕЖДЕНИЕ: Опасност от пожар. Не съхранявайте и не пренасяйте акумулаторния пакет така, че да се получи контакт на батерийните клеми с метални предмети.

Например, не поставете акумулаторния пакет в престилка, джобове, кутии с инструменти, чекмеджета и др., в които има пирони, винтове, ключове и др.



ВНИМАНИЕ: Когато не го използвате, поставете инструмента на еднама му страна на стабилна повърхност, където няма да представлява опасност от преувъване и падане. Някои инструменти с големи акумулаторни пакети могат да стоят изправени на акумулаторния пакет, но могат да бъдат лесно съборени.

Транспортиране



ПРЕДУПРЕЖДЕНИЕ: Опасност от пожар.

Транспортирането на батериите може да доведе до пожар, ако клемите на батерията по невнимание докоснат проводни материали.

При транспортирането на батерии се уверете, че клемите на батерията са защитени и добре изолирани от материали, които могат да влязат в контакт с тях и да причинят късо съединение.

Батериите DEWALT са в съответствие с всички приложими наредби за транспортиране, както се препоръчва от стандартите на индустрията и законите стандарти, които включват препоръките на ООН относно превоз на опасни товари; Наредбите за Транспортиране на опасни стоки на Международната асоциация за въздушен транспорт (IATA), наредбите на Международни опасни товари по море (IMDG) и Европейската спогодба за международен Транспортиране на опасни товари по шосе (ADR). Литиево-йонните клетки и батерии са били тествани в раздел 38,3 от Ръководството за тестове и критерии с препоръки на ООН относно превоз на опасни товари.

В повечето случаи, транспортирането на пакет батерии DEWALT ще бъде изключено от класифициране като напълно регулиран клас 9 опасни материали. По принцип, само пратки, които съдържат литиево-йонни батерии с енергийна номинална мощност по-голяма от 100 Ват часа (Wh) трябва да се изпращат като напълно регулирани продукти от Клас 9. Всичките литиево-йонни батерии имат отбелязана енергия във ват часа на пакета. Допълнително, поради регулационни усложнения, DEWALT не препоръчва транспортиране по въздух на литиево-йонни акумулаторни пакети без значение от номиналната мощност за Ват часа. Превозването на инструменти с батерии (комплект) може да бъде извършвано по въздуха по изключение, ако номиналната мощност на Ват часа на акумулаторния пакет не е по-голяма от 100 Whr.

Независимо от това, дали дадена пратка се счита за изключение или е напълно регламентирана, отговорността пада на изпращача да се консултира за най-новите разпоредби за опаковане, етикетирание/маркиране и изисквания за документация.

Информацията, предоставена в този раздел на ръководството е предоставена добросъвестно и се счита за точна към момента на създаване на документа. Въпреки това, обявена или подразбираща се гаранция не се предоставя. Отговорността е на купувача да гарантира, че неговите дейности са в съответствие с приложимите разпоредби.

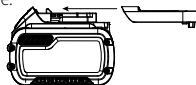
Транспортиране на FLEXVOLT™ батерия

Батерията на DEWALT FLEXVOLT™ има два режима: **Употреба и превоз**.

Режим на употреба: Когато батерията FLEXVOLT™ стои поотделно или е в продукт от DEWALT 18V, ще работи като 18V батерия. Когато батерията FLEXVOLT™ е на 54V или на 108V (две 54V батерии), тя ще работи като батерия от 54V.

Режим на превоз: Когато капачето е поставено към батерията FLEXVOLT™ батерията е в режим за превоз. Пазете капачето за транспортиране.

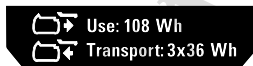
Когато е в Режим за превоз, линиите на клетките са електрически разкочени в



пакета, което прави 3 батерии с по-ниска номинална мощност на Ват часа (Wh) в сравнение с 1 батерия с по-висока номинална мощност на Ват часа. Това увеличено количество от 3 батерии с по-ниска номинална мощност на Ват часа може да изключи пакета от някои регулационни изисквания за превоз, които важат само за батерии с висока номинална мощност на Ват часа.

Например, номиналната мощност Ват часа указва 3 x 36 Wh, което означава 3 батерии от 36 Wh всяка. Използването на номинална мощност Ват часа указва 108 Wh (означава само 1 батерия).

Примерни маркировки за употреба и превоз



Препоръки за съхранение

1. Най-доброто място за съхраняване е това, което е хладно и сухо, далече от директна слънчева светлина и прекалена жега или студ. За оптимална работа и живот, когато не са в употреба, съхранявайте акумулаторните пакети при стайна температура.
2. За дълго съхранение, препоръчително е да съхранявате напълно заредения акумулаторен пакет на хладно, сухо място извън зарядното устройство, за оптимални резултати.

ЗАБЕЛЕЖКА: Акумулаторните пакети не трябва да се съхраняват напълно изпразнени. Акумулаторният пакет трябва да се презареде преди употреба.

Етикети на зарядното устройство и акумулаторния пакет

В допълнение към пиктограмите, използвани в това ръководство, етикетите на зарядното устройство и акумулаторния пакет може да показват следните пиктограми:



Преди употреба, прочетете ръководството с инструкциите.



Вижте **Технически данни** за времето на зареждане.



Не докосвайте с проводими предмети.



Не зареждайте повредени акумулаторни пакети.



Не излагайте на вода.



Веднага сменяйте повредените кабели.



Зареждайте само между 4°C и 40°C.



Само за употреба на закрито.



Изхвърлете батерията с дължимата грижа за околната среда.



Зареждайте акумулаторните пакети DEWALT само със съответните зарядни устройства на DEWALT. Зареждането на акумулаторни пакети, различни от определените DEWALT батерии със зарядно устройство DEWALT могат да ги взривят или да доведе до други опасни ситуации.



Не изгаряйте акумулаторния пакет.

ИЗПОЛЗВАЙТЕ (без капака за транспортиране).



Пример: Wh номиналната мощност указва 108 Wh (1 батерия с 108 Wh).



ТРАНСПОРТИРАНЕ (с вграден капак за транспортиране). Пример: Номиналната мощност Wh указва 3 x 36 Wh (3 батерии от 36 Wh).

Вид батерии

DCR027 работи на 18 волтов батериен пакет.

Тези акумулаторни пакети може да се използват с: DCB181, DCB182, DCB183, DCB183B, DCB184, DCB184B, DCB185, DCB546, DCB547. Вижте раздела **Технически данни** за повече информация.

Съдържание на пакета

Съдържанието на пакета включва:

- 1 Зарядно/радио
 - 1 Ръководство с инструкции
- Проверете инструментата за повреда на частите или аксесоарите, която може да е възникнала по време на транспортирането.
 - Вземете си време да прочетете подробно това ръководство преди работата.

Маркировка върху инструментите

На инструментата са показани следните пиктограми:



Преди употреба, прочетете ръководството с инструкциите.

Позиция на кода с датата (Фиг. В)

Кода с датата **24**, който също така включва годината на производство, е отпечатана на корпуса.

Пример:

2017 XX XX

Година на производство

Описание (фиг. А)



ПРЕДУПРЕЖДЕНИЕ: Никога не променяйте инструментата или неговите части. Това може да доведе до лични наранявания и щети.

- 1 Бутон за вкл./изкл.
- 2 Копче за сила на звука
- 3 Антена
- 4 Отделение за съхранение на устройството
- 5 Търсене/тюнер/бутони със стрелки
- 6 Бутон за режими
- 7 Бутон за въвеждане/показване
- 8 Бутони за предварителна настройка/памет на радиото
- 9 Бутон за заглушаване
- 10 Бутон за меню
- 11 LCD дисплей
- 12 Светодиоден индикатор за зареждане
- 13 Бутон Bluetooth®
- 14 АС контакт
- 15 AUX аудио порт
- 16 USB порт за зареждане
- 17 Дръжка за носене
- 18 Поставка

Употреба по предназначение

Вашето Bluetooth® зарядно/радио на работното място е FM радио. DCR027 може да се захранва от 230V променлив ток, както и от всички литиево-йонни батерии DEWALT 14,4V, 18V/54V. Батериите се продават отделно.

НЕ използвайте в мокри условия или в среда на запалителни течности или газове.

НЕ допускайте деца в близост до инструмента. Необходим е надзор, когато този инструмент се използва от неопитен оператор.

- **Малки деца и хора с увреждания.** Този уред не е предназначен за употреба от малки деца или хора с увреждания без наблюдение.
- Този продукт не е предназначен за употреба от хора (включително деца) с намалени физически, сензорни или умствени възможности, или с липса на знания, освен ако не са под наблюдение или не са били инструктирани относно употребата на устройството от човек, отговорен за тяхната безопасност. Никога не оставяйте сами деца с този продукт.

СГЛОБЯВАНЕ И РЕГУЛИРАНЕ



ПРЕДУПРЕЖДЕНИЕ: Използвайте само DEWALT акумулаторни пакети и зарядни устройства.

Поставяне и сваляне на акумулаторния пакет от зарядното устройство/радио (Фиг. В)

ЗАБЕЛЕЖКА: Уверете се, че батерияния пакет **19** е напълно зареден.

Монтиране на батерияния пакет в устройството

1. Подравнете батерията **19** с релсите вътре в порта за батерията на зарядното устройство/радио (фиг. В).
2. Плъзнете го навътре, докато батерията се закрепи здраво и се уверете, че ключалката шраква на място.

Сваляне на батерийния пакет от устройството

1. Натиснете бутон за освобождаване **20** и силно издръпайте батерийния пакет от дръжката на инструмента.
2. Вкарайте батерийния пакет в зарядното устройство, както е описано в раздела за зареждане от това ръководство.

Акумулаторни пакети за нивото на зареждане (Фиг. В)

Някои батерийни пакети на DEWALT включват индикатори за нивото на зареденост на батериите и се състоят от три зелени светодиодни лампички, които отчитат моментното ниво на зареденост на батериите.

За задействане на указателя за зареденост, натиснете и задръжте бутон на указателя **21**. Ще светне комбинация от трите светодиодни лампи, които ще укажат нивото на зареждане. Когато нивото на заряд в батерията е под използваемия лимит, индикатора за зарядност няма да светне и батерията ще трябва да се презарежда.

ЗАБЕЛЕЖКА: Индикаторът на горивото е само показател на нивото на зареждане на акумулаторния пакет. Той не указва функционалността на инструмента и е обект на промяна, въз основа на продуктите компоненти, температурата и приложението за крайния потребител.

За да инсталирате клетъчна батерия тип монета (фиг. В)

⚠ ПРЕДУПРЕЖДЕНИЕ: Опасност от експлозия, ако батерията е неправилно подменена. Когато смените батерията, сменете я със същия или еквивалентен тип CR2032. Спазвайте правилната полярност (+ и -) при смяна на батериите. Не съхранявайте и не пренасяйте акумулаторния пакет така, че да се получи контакт на батерийните клемми с метални предмети.

1. На вратата на батерията на гърба на устройството завъртете винта **22** обратно на часовниковата стрелка, за да го извадите. Винтът ще остане във вратичката.
2. Натиснете надолу резето на вратата на батерията и дръпнете, за да отворите.
3. Инсталирайте клетъчната батерия тип монета **23** в съответствие със схемата в зоната на клетъчната батерия.
4. Сменете капака на батерията, поставете винта и затегнете.

ЗАБЕЛЕЖКА: За да нулирате LCD дисплея, часовника и предварително зададените настройки, извадете клетъчната батерия тип монета и я поставете отново. Следвайте тази процедура, ако изглежда, че екранът се заключва на място.

⚠ ОПАСНОСТ: НЕ ПОГЪЛЩАЙТЕ БАТЕРИЯТА; ОПАСНОСТ ОТ ХИМИЧНО ИЗГАРЯНЕ. Този продукт съдържа плоска клетъчна батерия. Ако плоската клетъчна батерия е погълната, тя може да причини тежки вътрешни изгаряния само за 2 часа и може да доведе до смърт.

Пазете новите и използваните батерии далеч от деца. Ако отделението за батерии не се затваря добре, спрете да го използвате и го дръжте далеч от деца.

Ако смятате, че батериите може да са погълнати или поставени във врата и да е част на тялото, потърсете незабавно медицинска помощ.

РАБОТА

Инструкции за употреба

⚠ ПРЕДУПРЕЖДЕНИЕ: Винаги спазвайте инструкциите за безопасност и приложимите разпоредби.

Вашето Bluetooth® зарядно устройство/радио е снабдено с капацитет на паметта, за да съхраните времето и избраните от вас запазени канали. Когато радиото е в положение ИЗКЛЮЧЕНО, този капацитет на паметта се захранва от една клетъчна батерия тип монета, която е включена в зарядното устройство/радиото.

Регулиране на мощността/силата на звука

1. За да включите радиото, натиснете превключвателя за включване и изключване **1**.

ЗАБЕЛЕЖКА: Когато радиото се използва за първи път, той ще влезе в режим „DAB“ и ще сканира автоматично за станции. След това ще настрои времето и ще започне да възпроизвежда първата станция, която намери. Ако няма наличен сигнал за време, вижте **Програмиране на часовника**, за да зададете ръчно часа.

2. Завъртете колелото **2** по посока на часовниковата стрелка. За да намалите силата на звука, завъртете обратно на часовниковата стрелка.

Функция за режим

За да изберете една от режимните функции ('DAB', 'FM' или 'AUX' или Bluetooth®) натиснете бутон на режима **6**, докато се намери желаната функция.

ЗАБЕЛЕЖКА: Натискането на бутон Bluetooth® **13** също превръща радиото в режим Bluetooth®.

Режим DAB

Настройване

При първото включване, устройството ще започне в режим 'DAB'/DAB+' и ще 'Автоматично сканиране', за да намери излъчващите станции в локалната зона. След като приключи, 'Автоматичното сканиране', използвайте бутоните със стрелка наляво или надясно **5**, за да преминете през станциите.

ЗАБЕЛЕЖКА: Когато смените местоположения или ако приемането е лошо при първоначалното сканиране (възможно, ако антената не беше изправена), това може да доведе до празен или непълен списък на наличните станции. Ръчното изпълнение на „Автоматичното сканиране“ ще намери всички налични предавани станции.

За да извършите автоматично сканиране:

1. Натиснете бутона Меню **10**, превъртете през опциите чрез натискане на бутона със стрелка надясно **5**, докато стигнете до „Автоматично сканиране“ и изберете тази опция, като натиснете бутона Въвеждане/Дисплей **7**.
2. Натиснете бутона със стрелка надясно, за да изберете опцията Да.
3. Натиснете бутона Въвеждане/Дисплей **7**, за да извършите „Автоматично сканиране“.

След като приключи „Автоматичното сканиране“, радиото ще възпроизведе първата станция, която намери.

Дисплей

Натиснете бутона Въвеждане/Дисплей **7**, за да редувате текст, дата и информация за превъртане.

Станция Prune

Някои станции, получени веднъж от вашето радио, които вече не са достъпни, може да се покажат с ? след името на станцията.

За да премахнете тези станции от списъка със станции, използвайте функцията 'Prune' (Подрязване):

Натиснете Менюто **10** и превъртете надясно до опцията 'Prune' (Подрязване).

1. Натиснете Въвеждане/Дисплей **7** за избор.

Компресия на динамичен обхват (DRC)

Тази функция намалява разликата между най-силния и най-тихият аудио сигнал, който се излъчва. Ефективно, това прави тихият звук сравнително по-силен, а силните звуци - сравнително по-тихи.

Предлагат се следните опции:

- 0 - излъчването 'DRC' ще бъде игнорирано
- 1/2 - задава 'DRC' на половината от предаваното ниво
- 1 - използва 'DRC' предадено ниво
- 2 - удвоява предаваното ниво на 'DRC'

ЗАБЕЛЕЖКА: DRC работи само, ако е активиран от разпространителя

За настройка:

1. Натиснете Меню **10** и превъртете надясно до опцията 'DRC'.
2. Натиснете Enter/Display (Въвеждане/Показване) **7**, за да изберете.
3. Изберете желаното число, показано на LCD дисплея **11**, като използвате бутоните със стрелки **5**.
4. Натиснете Enter/Display (Въвеждане/Показване) **7**, за да потвърдите.

Функция за настройка или търсене (FM)

Има два метода за настройка и един метод за търсене на желаната честота.

За настройка:

Натиснете и освободете десния или левия бутон със стрелка **5**. Повторете, докато се намери желаната честота.

За търсене:

Натиснете и задръжте бутона за дясна или лява стрелка **5** за 2 секунди. Честотата на тунера ще се промени към

първата радиостанция с приемлива яснота и ще спре на тази станция.

ЗАБЕЛЕЖКА: Когато зарядното устройство/радиото е сдвоено с Bluetooth® устройство, дясната и лявата стрелка **5** могат да се използват за прескачане или преминаване към предишни песни на аудио устройството.

За програмиране на часовника

В режим 'DAB' часът/датата автоматично се синхронизират с националните часови сигнали. Ако часът/датата не се актуализират автоматично, те могат да се актуализират ръчно.

За да настроите часовника ръчно:

1. Натиснете бутона за меню **10**.
2. Използвайте бутоните със стрелки **5**, за да превъртите до 'Clock Adjust' (Регулиране на часовника) на LCD дисплея и натиснете бутона Enter/Display (Въвеждане/Показване) **7**.
3. Превъртете до 'Date & Time' (Дата и час*) и натиснете бутона за Enter/Display (въвеждане/показване) **7**.
4. Задайте датата и часа, като използвате бутоните със стрелки наляво и надясно.
5. След като желаното време е зададено, натиснете бутона Enter/Display (въвеждане/показване), за да се ангажирате.

Други опции на менюто за настройка на часовника:

- Времеви формат: Изберете 12-часов или 24-часов формат на показване на времето
- Формат на датата: Изберете формата на показване на датата, MM/DD/YYYY, YYYY/MM/DD или DD/MM/YYYY.

Програмиране на бутоните за предварително задаване/памет

Десет 'DAB' и десет 'FM' радиостанции могат да бъдат независимо настроени. След програмиране на бутоните, натискането на 1-2, 3-4, 5-6, 7-8 или 9-10 незабавно ще промени честотата на предварително зададената станция.

1. Задайте радиото на желаната станция (вижте **Настройване или търсене на функция**).
2. Натиснете и задръжте един от желаните бутони за памет **8**, докато предварително зададеният номер започне да мига на LCD дисплея **11**. Пуснете бутона и изчакайте предварително зададения дисплей да спре да мига.

Всеки бутон за памет може да съхранява две предварително зададени станции.

За да съхраните втора предварително зададена настройка:

1. Настройте ръчно радиото на желаната станция (вижте **Функция за настройка или търсене**).
2. Натиснете и задръжте един от желаните бутони за памет, докато предварително зададеният номер започне да мига на LCD дисплея.
3. Натиснете бутона за предварително зададени настройки втори път, така че да се покаже следващият предварително зададен номер.

4. Пуснете бутона и изчакайте предварително зададения дисплей да спре да мига.

За да регулирате EQ

Басите и високите тонове могат да бъдат регулирани чрез промяна на настройките за изравняване (EQ) на радиото.

1. Натиснете бутона за меню **10** и използвайте клавишите със стрелки, за да изберете *'Sound EQ'*.
2. Натиснете бутона със стрелка надясно, за да увеличите баса, или бутона със стрелка наляво, за да го намалите.
3. След като постигнете желаната настройка, натиснете бутона за *въвеждане/показване 7*.
4. Повторете стъпки 2 и 3 за регулиране на високите честоти.

Възпроизвеждане на аудио през външно устройство (фиг. А)

Аудиото може да се възпроизвежда чрез зарядното устройство/радиото чрез безжична Bluetooth® връзка към съвместимо Bluetooth® устройство или чрез свързване на аудио устройство или мобилен телефон с помощта на 3,5 мм аудио кабел към аудио порта **15**, разположен на предния панел **4**.

Сдвояване на зарядно/радио с Bluetooth® аудио устройство

1. Поставете зарядното устройство/радиото и Bluetooth® аудио източника на разстояние до 1 m един от друг.
2. Включете зарядното устройство/радиото, като натиснете бутона за захранване **1**.
3. Натиснете бутона Bluetooth® **13** или използвайте бутона за режим, за да поставите устройството в режим Bluetooth® (BT). Това ще накара бутона Bluetooth® да мига бавно. През това време радиото се опитва да намери предварително сдвояено устройство. Ако бъде намерен, бутонът Bluetooth® ще остане осветен, без да мига.
4. Ако трябва да се сдвои друго устройство, натиснете бутона Bluetooth® и то трябва да започне да мига бързо. Докато радиото показва бързо мигане, то е в режим на сдвояване.
5. Потвърдете сдвояването на вашето устройство. (Моля, консултирайте се с инструкцията за употреба на вашето устройство за конкретни инструкции за свързване.)

ЗАБЕЛЕЖКА: Ако сдвояването не бъде потвърдено в рамките на 2 минути, светодиодът ще спре да мига и зарядното устройство/радиото ще се върне към половин секунден интервал на мигане.

6. След като сдвояването е успешно, Bluetooth® индикаторът/бутонът **13** ще свети постоянно. Зарядното устройство/радиото вече ще възпроизвежда музика от вашето устройство.

Индикатор за състоянието на Bluetooth®

Светодиоден индикатор	Статус/Режим
Постоянно мигане (интервал от половина секунда)	зарядното/радиото не е сдвояено или е в режим на свързване.
Бързо мигане	зарядното устройство/радиото е в режим на сдвояване и може да се открие от вашето устройство.
Постоянна светлина	зарядното/радиото е свързано с устройство.
Без светлина	зарядното/радиото е спряло и/или е изключено.

Свързване на предварително сдвояено Bluetooth® аудио устройство

Ако Bluetooth® устройство е било сдвояено преди това към зарядното устройство/радиото, то трябва автоматично да се свърже отново, когато зарядното устройство/радиото е включено. След 4 секунди зарядното/радиото ще премине в режим на свързване. Това се обозначава от Bluetooth® индикатора/бутона **13**, който мига постоянно. След като предишното сдвояено Bluetooth® устройство бъде разпознано и свързано, светодиодът ще свети постоянно. Ако връзката не се осъществи и не можете да предавате музика, следвайте инструкциите за *Сдвояване на зарядното устройство/радиото с Bluetooth® аудио устройство*.

Функция за изчакване (Фиг. А)

За да запази живота на батерията, зарядното устройство/радиото е проектирано да се изключва автоматично след час бездействие. Това бездействие може да се дължи на отпадане на устройството за един час или в случай, че Bluetooth® връзката е прекъсната за същия период от време. Ако зарядното устройство/радиото се изключи поради неактивност от какъвто и да е вид, вижте *Свързване на предварително сдвояено Bluetooth® аудио устройство*.

ЗАБЕЛЕЖКА: Оптималният обхват на потока чрез Bluetooth® е приблизително 9 m (линия на видимост) до зарядното устройство/радиото, но са възможни разстояния до 30 m. Физическите препятствия, други безжични устройства или електромагнитни устройства могат да повлияят на качеството на връзката.

Ако Bluetooth® връзката се загуби, поради превишаване на времето за разделяне, превишаване на оптималното разстояние, препятствия или по друг начин, може да се наложи да свържете отново устройството си със зарядното устройство/радиото.

Зареждане на мобилен телефон или аудио устройство чрез USB (фиг. А)

Вашето аудио устройство или мобилен телефон може да се зарежда (до 2,1 AMPS) с помощта на USB захранващия порт **16** на зарядното устройство/радиото. Това зареждане е възможно, когато устройството е включено, изчерпване на електрическото захранване или батерията.

Изходи за променлив ток (фиг. А)

Зарядното устройство/радио е оборудвано с 2 АС контакта **14** (10 ампера максимум) за захранване на допълнителни инструменти или уреди.

Фабрично нулиране

Фабричното нулиране ще премахне всички предварително зададени настройки и ще върне радиото по подразбиране.

За да извършите възстановяване на фабричните настройки, натиснете Меню **10** и използвайте клавишите със стрелки **5**, за да превъртите до 'Система'. Натиснете Въвеждане Дисплей **7** за избор. Използвайте клавишите със стрелки **5**, за да превъртите до 'Фабрично нулиране'. Натиснете Въвеждане Дисплей **7** за избор.

Важни забележки за радиото

1. Приемането ще варира в зависимост от местоположението и силата на радиосигнала.
2. Пускането на радиото, когато сте свързани с някои генератори, може да предизвика шумове на заден план.

ПОДДРЪЖКА

Вашият електроинструмент на DEWALT е създаден за продължителна и дългосрочна работа с минимална поддръжка. Продължителната и задоволителна работа зависи от правилната грижа за инструмента и от редовното почистване.

Зарядното устройство и акумулаторният пакет не могат да се сервизират.



Смазване

Вашият електроинструмент трябва да се смазва допълнително.



Почистване



ПРЕДУПРЕЖДЕНИЕ: Издухвайте замърсяванията и праха на основния корпус със сух въздух винаги, когато забележите събиране на мръсотия в и около вентилационните отвори. Носете одобрена защита за очите и одобрена защитна противопохова маска, когато извършвате тази процедура.



ПРЕДУПРЕЖДЕНИЕ: Никога не използвайте разтворители или други химикали за почистване на неметалните части на инструмента. Тези химикали могат да влошат качеството на материалите, използвани за тези части. Използвайте намокрена с вода и мек сапун кърпа. Никога не допускайте влизането на течности в инструмента; никога не потапяйте в течност, която и да е част на инструмента.



ПРЕДУПРЕЖДЕНИЕ: Опасност от удар. Изключете зарядното/радиото от контакта за променлив ток преди почистване.

С помощта на кърпа или мека неметална четка сваляте прахта и масните натрупвания от външната част на зарядното устройство. Не използвайте вода или други почистващи разтвори. Никога не допускайте влизането на течности в уреда; никога не потапяйте в течност която и да е част на уреда.

Допълнителни аксесоари



ПРЕДУПРЕЖДЕНИЕ: Понеже с този инструмент не са тествани аксесоари, различни от предложените от DEWALT, използването на такива аксесоари с този инструмент може да е опасно. За да се намали риска от нараняване, използвайте само препоръчаните от DEWALT аксесоари с този продукт.

Посъветвайте се с вашия доставчик за по-подробна информация относно подходящите аксесоари.

Защита на околната среда



Разделно събиране. Продуктите и батериите, отбелязани с този символ не трябва да се изхвърлят с битовите отпадъци.

Продуктите и батериите съдържат материали, които могат да бъдат възстановени или рециклирани, което намаляване търсенето на суровини. Моля, рециклирайте електрически продукти и батериите в съответствие с местните разпоредби. Повече информация можете да намерите на www.2helpU.com.

Презареждащ се акумулаторен пакет

Този акумулаторен пакет с продължителен живот трябва да се презарежда, когато вече не може да отдава достатъчно мощност при работи, където преди е работел с лекота.

В края на своя техничен живот, го изхвърлете с внимание за околната среда:

- Напълно източете акумулаторния пакет, след това го сваляте от инструмента.
- Li-Ion клетки могат да се рециклират. Занесете ги на своя дилър или на местната станция за рециклиране. Събраните акумулаторни пакети ще бъдат рециклирани или изхвърлени подходящо.

Stanley Black & Decker
Phoenicia Business Center
Strada Turtulelelor, nr 11A, Etaj 6, Modul 15,
Sector 3 Bucuresti
Telefon: +4021.320.61.04/05