

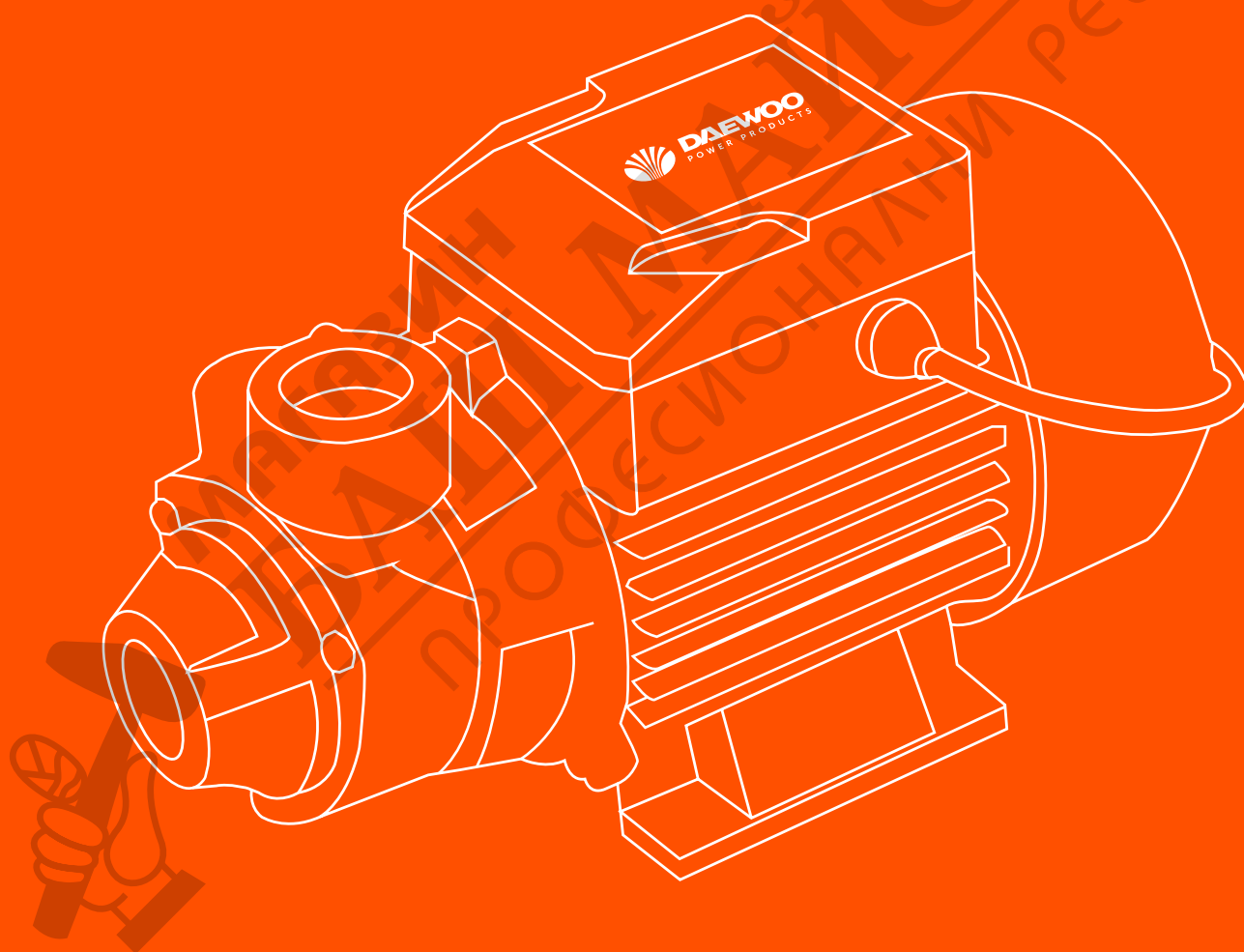


# DAEWOO

POWER PRODUCTS

## **DAQB, DAEJET, DAЕСPM Series/Серии**

ELECTRIC WATER PUMPS / ЕЛЕКТРИЧЕСКИ ВОДНИ ПОМПИ



## **USER'S MANUAL**

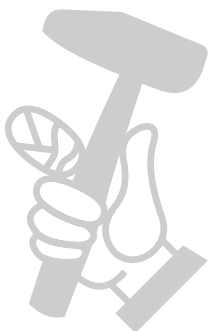
ОРИГИНАЛНА ИНСТРУКЦИЯ ЗА ЕКСПЛОАТАЦИЯ

Manufactured under license of Daewoo International Corporation, Korea  
Произведено по лиценз на Daewoo International Corporation, Korea

## INDEX

<b>1. INSTRUCTIONS</b> .....	3
<b>2. INSTALLATION</b> .....	3
<b>3. ELECTRICAL CONNECTIONS</b> .....	3
<b>4. MAINTENANCE</b> .....	3
<b>5. TROUBLESHOOTING GUIDE</b> .....	4
<b>6. TECHNICAL SPECIFICATIONS</b> .....	5

EN



МАГАЗИН  
БАШ МАЙСТОРА®  
ПРОФЕСИОНАЛНИ РЕШЕНИЯ

## 1. INSTRUCTIONS

Carefully follow the instructions below to obtain the best performance and a long service life from your pump contact your local agent Technical Office if you have any problem.

**OPERATING CONDITIONS:** These pumps have been designed to pump neutral clean liquids in which no abrasive solids are suspended at temperatures of no more than 80°C (60°C for electric pumps with plastic impellers or diffuser).

## 2. INSTALLATION

The pumps must be installed in a dry well-ventilated place with an ambient temperature of no more than 40°C (Fig A) Fix the pump in place on a solid flat surface using suitable bolts to avoid vibration. The pump must be installed in a horizontal position to ensure that the bearing operate correctly. The diameter of the intake pipe must be smaller than that of intake mouth. If the intake height exceeds 4 meters. Use a pipe with a larger diameter. The diameter of the delivery pipe must be chosen to suit the flow rate and pressure required at the takeoff points. The intake pipe must be slightly angled up towards the intake mouth to avoid the formation of air locks (Fig B). Make sure that the intake pipe is completely airtight and immersed in the water by at least half a meter to avoid the formation of vortices. Always fit a foot valve at the end of the intake pipe. It is advisable to fit a non-return valve between the delivery mouth and flow rate adjustment gate valve to avoid dangerous water hammering in the event of the pump suddenly stopping. This measure is compulsory if the delivery water column is over 20 meters.

The pipes must always be fitted using the related brackets (Fig. C) to avoid transmitting stress to the pump body. Take care not to damage any part by over tightening the pipes when fitting them.

## 3. ELECTRICAL CONNECTIONS

The installer is responsible for making the electrical connections to the mains supply in compliance with the relevant regulations in force.

- Note that Italian and international regulations demand that fixed installations incorporate a device ensuring omnipolar disconnection from the mains supply.
- Connect the pump to an effective earth circuit and then connect the phases following the diagram on the terminal block cover or rating plate.
- Our single-phase motors are protected against overloads using a thermal device (overload cutout) fitted in the winding. Users are responsible for fitting a suitable protection device for three-phase motors.
- Check that three-phase rotate clockwise when looking at the pump from the motor fan side. Swapping over two of the phase connections if they do not (Fig, E)

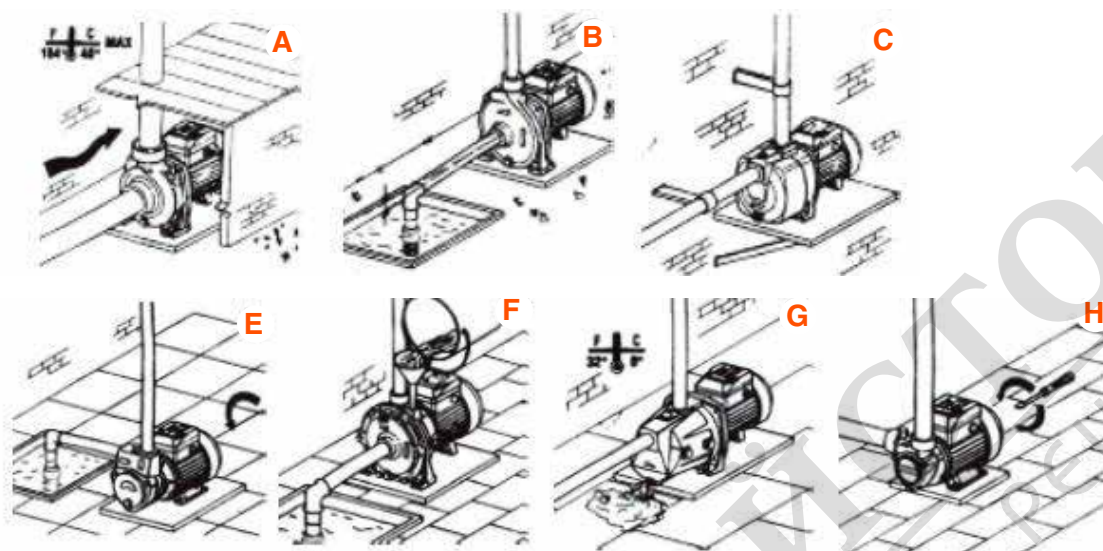
**PRIMING:** Fill the pump completely with clean water before switching it on. The water should be poured in through the priming plug (Fig, F). When you have completed the operation, screw the plug back again and start the pump. The pump should be primed again whenever it has not been used for a long period or when air has made its way into the system.

**IMPORTANT:** Never run the pump empty. If this happens by mistake, switch the pump off. Wait for it to cool down and then prime it using clean water.

## 4. MAINTENANCE

Our pumps do not require any maintenance provided one takes the following precautions. When there is a risk of freezing, empty the pump through the drain plug on the bottom of the pump body, making sure you prime it when subsequently starting it again. Check that the foot valve is clean at regular intervals; if the pump is to remain unused for a long period (e.g. in the winter) (Fig. G), it is advisable to empty it completely. Rise it with clean water and stand it in a dry place, if the shaft does not turn freely. Rotate it using a screw driver inserting it in the special slot (Fig H).

If this is not sufficient to solve the problem. Remove the pump body. Undoing the relevant mounting bolts, and clean it thoroughly to remove any encrustation. Never carry out any work on the pump without having first disconnect it from the mains supply.



## 5. TROUBLESHOOTING GUIDE

PROBLEM	CAUSE	SOLUTION
Motor won't start	<ul style="list-style-type: none"> <li>No power</li> <li>Impeller stuck</li> </ul>	<ul style="list-style-type: none"> <li>Check connections and voltage values</li> <li>See section on maintenance</li> </ul>
Motor turns without Pumping water	<ul style="list-style-type: none"> <li>Clogged fitter</li> <li>Excessive intake height</li> <li>Air in intake</li> </ul>	<ul style="list-style-type: none"> <li>Clean fitter</li> <li>Move pump closer to water outlet level</li> <li>Check intake pipe is airtight</li> <li>Make sure foot valve is immersed by at least 50 cm.</li> <li>Pump needs to be primed liquid.</li> </ul>
Flow rate insufficient	<ul style="list-style-type: none"> <li>Intake height at limit</li> <li>Filter partially clogged</li> <li>Impeller blocked</li> </ul>	<ul style="list-style-type: none"> <li>Check intake height</li> <li>Clean foot valve and if necessary whole intake pipe</li> <li>Disassemble pump and carefully clean pump body and impeller</li> </ul>
Tripped motor overload cutout	<ul style="list-style-type: none"> <li>Overheated motor</li> <li>Impeller stuck</li> </ul>	<ul style="list-style-type: none"> <li>Check voltage and ventilation</li> <li>Release impeller (see maintenance section)</li> </ul>

FAILURE TO TAKE THE ABOVE PRECATIONS COULD DAMAGE YOUR PUMP AND INVALIDATE THE WARRANTY.

## 6. TECHNICAL SPECIFICATIONS

### DAEJET80S-1

Power: 372 W  
 Speed: 2850 (50 Hz) / 3450 (60 Hz) rpm  
 Max height: 33 m  
 Max flow: 2820 L/h  
 Max suction: 8 m  
 Suction/Discharge diameter: 1" x 1"

### DAEJET80SY

Power: 550 W  
 Speed: 2850 (50 Hz) / 3450 (60 Hz) rpm  
 Max height: 40 m  
 Max flow: 3600 L/h  
 Max suction: 8 m  
 Suction/Discharge diameter: 1" x 1"

### DAEJET100S-1

Power: 745 W  
 Speed: 2850 (50 Hz) / 3450 (60 Hz) rpm  
 Max height: 37 m  
 Max flow: 3600 L/h  
 Max suction: 8 m  
 Suction/Discharge diameter: 1" x 1"

### DAEJET100SY

Power: 750 W  
 Speed: 2850 rpm (50 Hz) / 3450 rpm (60 Hz)  
 Max height: 46 m  
 Max flow: 3900 L/h  
 Max suction: 8 m  
 Suction/Discharge diameter: 1" x 1"

### DAEJET100Y

Power: 750 W  
 Speed: 2850 rpm (50 Hz)  
 Max height: 51 m  
 Max flow: 3180 L/h  
 Max suction: 8 m

### DAQB60:

Power: 370 W / 0.5 hp  
 Speed: 2850 rpm (50 Hz) / 3450 rpm (60 Hz)  
 Max height: 30 m  
 Max flow: 1800 L/h  
 Max suction: 8 m  
 Suction/Discharge diameter: 1"

### DAQB70:

Power: 550 W / 0.7 hp  
 Speed: 2850 (50 Hz) / 3450 (60 Hz) rpm  
 Max height: 40 m  
 Max flow: 3000 L/h  
 Max suction: 8 m  
 Suction/Discharge diameter: 1" x 1"

### DAQB90:

Power: 750 W / 1 hp  
 Speed: 2850 (50 Hz) / 3450 (60 Hz) rpm  
 Max height: 65 m  
 Max flow: 3000 L/h  
 Max suction: 8 m  
 Suction/Discharge diameter: 1"

### DAEAUTOJET100SY

Power: 750 W  
 Speed: 2850 (50 Hz) / 3450 (60 Hz) rpm  
 Max height: 46 m  
 Max flow: 3900 L/h  
 Max suction: 8 m  
 Suction/Discharge diameter: 1" x 1"

### DAECPM130Y:

Power: 370 W  
 Speed: 2850 (50 Hz) / 3450 (60 Hz) rpm  
 Max height: 20 m  
 Max flow: 4200 L/h  
 Max suction: 8 m  
 Suction/Discharge diameter: 1" x 1"

### DAECPM146Y:

Power: 550 W  
 Speed: 2850 (50 Hz) / 3450 (60 Hz) rpm  
 Max height: 24 m  
 Max flow: 4500 L/h  
 Max suction: 8 m  
 Suction/Discharge diameter: 1" x 1"

### DAECPM158A:

Power: 750 W  
 Speed: 2850 (50 Hz) / 3450 (60 Hz) rpm  
 Max height: 28 m  
 Max flow: 4800 L/h  
 Max suction: 8 m  
 Suction/Discharge diameter: 1" x 1"

### DAECPM158Y

Power: 750 W  
 Speed: 2850 rpm (50 Hz)  
 Max height: 32 m  
 Max flow: 6600 L/h  
 Max suction: 8 m

### DAECPM180:

Power: 1500 W / 2 hp  
 Speed: 2850 (50 Hz) rpm  
 Max height: 32 m  
 Max flow: 6000 L/h  
 Max suction: 8 m  
 Suction/Discharge diameter: 1.25" x 1"

### DAECPM180Y:

Power: 1100 W  
 Speed: 2850 (50 Hz) / 3450 (60 Hz) rpm  
 Max height: 32 m  
 Max flow: 6600 L/h  
 Max suction: 8 m  
 Suction/Discharge diameter: 1.25" x 1"

### DAECPM200Y:

Power: 1500 W  
 Speed: 2850 rpm (50 Hz) / 3450 rpm (60 Hz)  
 Max height: 40 m  
 Max flow: 7500 L/h  
 Suction/Discharge diameter: 1.25" x 1"

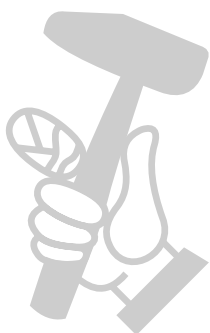
### DAK126 / DAK-AUTO130:

Power: 370 W  
 Max height: 24 m  
 Max flow: 2160 L/h  
 Suction/Discharge diameter: 1" x 1"

## СЪДЪРЖАНИЕ

1. Инструкции за безопасност.....	7
2. Инсталиране.....	7
3. Електрически свързки.....	7
4. Поддръжка.....	8
5. Евентуални проблеми и тяхното решение.....	8
6. Технически характеристики.....	9
7. Схема и списък с резервни части.....	11
8. Декларация за съответствие.....	12
9. Гаранционна карта.....	13

BG



МАГАЗИН  
**БАШ МАЙСТОРА**<sup>®</sup>  
ПРОФЕСИОНАЛНИ РЕШЕНИЯ

## 1. ИНСТРУКЦИИ ЗА БЕЗОПАСНОСТ

Преди да започнете работа, отбележете следното:

Тази помпа трябва да бъде свързана към електрическа инсталация със защита от токов удар, която е монтирана в съответствие с местните стандарти и предписания. Електрическата инсталация трябва да отговаря на следните характеристики: 230V~50Hz. и автоматичен предпазител мин. 6А.

### Внимание!

Когато помпата се използва в близост до плувни басейни или градински езера и в тяхната зона на защита, трябва да бъде екипирана с дефектнотокова защита на утечен ток с номинален ток на сработване от макс. 30mA (в съответствие с VDE100, част 702 и 738). Помпата не трябва да работи, докато има хора в басейна или в градинското езеро.

### Внимание!

#### Важно за вашата безопасност

Преди да стартирате вашата помпа, моля проверете с експерт следното:

- Заземяването
- Зануляването
- Дефектнотоковата защита с ток на сработване не по-голям от 30 mA.

Дали са в съответствие с инструкциите за безопасност на производителя и националните регулации и работят ли правилно

- Електрическите връзки трябва да са защитени от влага и вода
- Ако има опасност от наводнение, контактите да се поставят на защитено от наводняване място
- Изпомпването на агресивни течности, както и изпомпването на абразивни материали не се допуска при никакви обстоятелства
- Пазете помпата от замръзване
- Не допускайте работа в сух режим
- Достъпът на деца трябва да се предотвратява с подходящите мерки

Прочетете внимателно инструкциите по-долу, за да осигурите най-добрата работа и дълъг живот на вашата помпа. Свържете се с местния технически сервис, ако имате някакви проблеми с помпата.

Условия за ползване: тези помпи са проектирани за изпомпване на чисти течности, в които няма наличие на абразивни твърди вещества при температура не повече от 80°C (60°C за електрически помпи с пластмасови дифузори или перки).

## 2. ИНСТАЛИРАНЕ

Помпата трябва да се инсталира в сухо, добре проветриво помещение с температура на въздуха не повече от 40°C (фиг. А). Фиксирайте помпата на място върху солидна, равна повърхност, използвайки стабилизиращи болтове, за да избегнете вибриране. Помпата трябва да бъде инсталирана в хоризонтална позиция, за да осигури коректна работа на лагерите и турбината. Диаметърът на всмукателната тръба трябва да бъде 1", (според модела) колкото е и всмукателния отвор на помпата. Всмукателната тръба трябва да е леко повдигната нагоре към всмукателния отвор, за да се избегне образуването на въздушни балони (фиг. В). Уверете се, че всмукателната тръба е абсолютно обезвъздушена и потопена във водата поне на половин метър, за да избегнете образуването на завихряне. Винаги поставяйте възвратен клапан в основата на всмукателната тръба след филтъра да твърди частици. Препоръчително е да поставите втори възвратен клапан между изходящия на помпата и изходната тръба, за да избегнете опасни водни напори в случай на внезапно спиране на помпата. Тези мерки са задължителни ако изходната тръба е над 20 м.

Помпата трябва винаги да е фиксирана посредством съответните скоби (фиг. С), за да се избегне натиск върху тялото на помпата. Внимавайте да не повредите някоя част от претягане на тръбите, докато ги поставяте.

## 3. ЕЛЕКТРИЧЕСКИ СВРЪЗКИ

Човекът, който инсталира е отговорен за това електрическите връзки да отговарят на захранването и да са в съответствие с предписанията, които са в сила в съответната държава. Помпата трябва да се монтира от квалифициран специалист.

- Отбележете, че международните регулации изискват фиксираните електрически инсталации да включват

автоматичен предпазител мин. 6А и дефектнотокова защита с ток на сработване не по-голям от 30 mA., отчитайки обозначеното захранване и осигурявайки независимо изключване от токоизточника при аварийни ситуации.

- Свържете помпата заземителния проводник свържете нула и фаза, като следвате диаграмата на капака на терминалния панел или информационната табела.
- Нашите монофазни двигатели са защитени срещу претоварване, посредством термична защита монтирана в намотките. Потребителите сами отговорят за монтирането на моторна защита при трифазни двигатели.
- Уверете се, че посоката на въртене е по часовниковата стрелка ( при трифазни двигатели ), когато погледнете помпата откъм страната на перката. Разменете две от фазовите връзки, ако това не е така (фиг. Е).

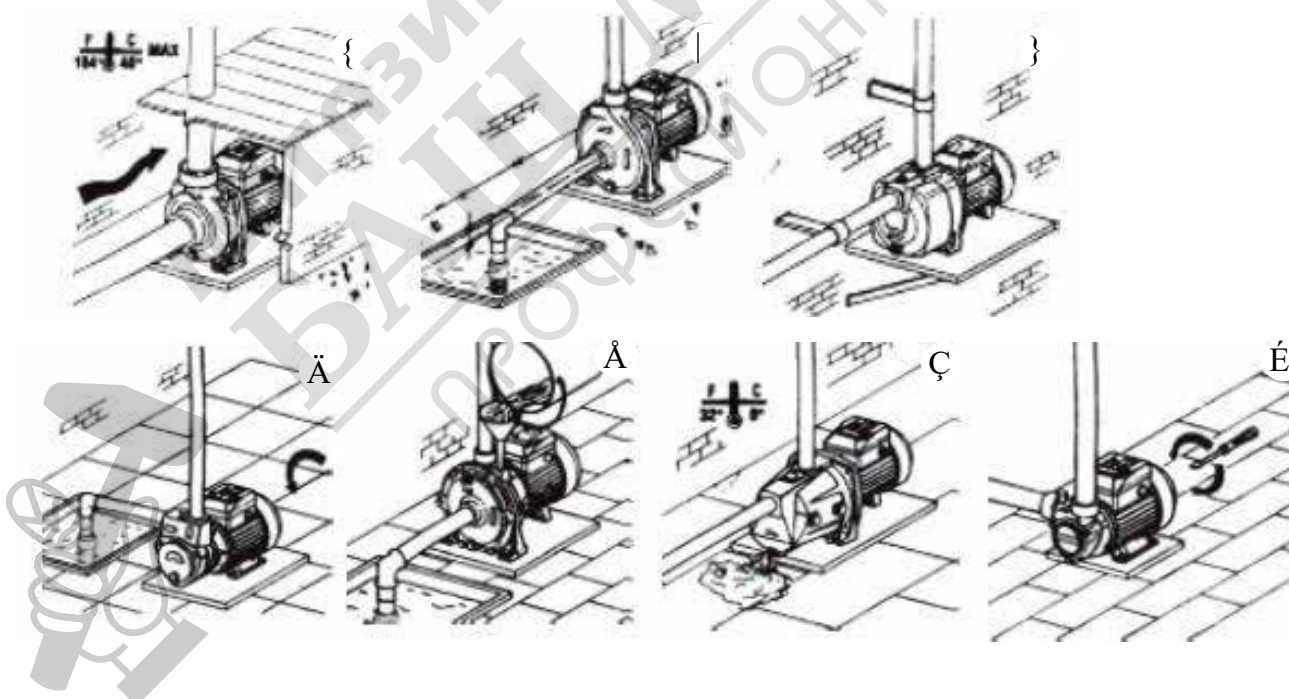
**ЗАРЕЖДАНЕ НА ПОМПАТА:** напълнете помпата изцяло с чиста вода, преди да я включите. Водата трябва да се излее през отвора за обезвъздушаване (фиг. F). Когато сте приключили операцията, завийте отново и пуснете помпата.

Помпата трябва да се зареди отново, ако не се използва за дълго време или при наличие на въздух в системата.

**ВАЖНО!** Никога не пускайте помпата празна и на сухо. Ако това се случи по грешка, незабавно изключете помпата. Изчакайте да се охлади и тогава напълнете като използвате чиста вода.

#### 4. ПОДДРЪЖКА

Помпите не изискват поддръжка, ако се вземат под внимание следните предупреждения. Когато има риск от замръзване, източете помпата от дренажния отвор на дъното на помпата, като се уверите, че ще я напълните, преди отново да я стартирате. Проверявайте дали възвратния клапан е чист на редовни интервали от време. Ако няма да ползвате помпата за дълго време (например, през зимата), фиг. G, препоръчително е да я източите напълно. Изплакнете с чиста вода и я поставете на суха място. Ако валът не се върти свободно, завъртете, използвайки отвертка, поставена в специалния отвор. (фиг. H). Ако това не е достатъчно, за да реши проблемът, свалете капака на помпата, като махнете монтажните болтове и почистете напълно, за да премахнете всякакви отлагания.



## 5. ЕВЕНТУАЛНИ ПРОБЛЕМИ И ТЕХНИТЕ РЕШЕНИЯ

ПРОБЛЕМ	ЕВЕНТУАЛНА ПРИЧИНА	РЕШЕНИЕ
Двигателят не стартира	Няма захранване Задръстена турбина	Проверете свързването и стойностите на напрежението Вижте секция поддръжка
Двигателят се включва, но не изпомпва вода	Задръстен филтър Голяма всмукателна височина Въздух във всмукателната тръба	Почистете филтъра Преместете помпата по-близо до нивото на водата. Уверете се, че възвратния клапан е потопен поне 50 cm Помпата трябва да се напълни с течност и да се обезвъздуши
Недостатъчно водоподаване	Всмукателната височина е на границата Частично запушен филтър Блокирала турбината	Проверете височината Почистете възвратния клапан и филтъра и ако е необходимо – всмукателната тръба Демонтирайте помпата и внимателно почистете тялото и турбината
Прекъсване поради сработване на термичната защита от претоварване на двигателя	Прегрял двигател Задръстена турбина	Проверете захранването и вентилацията Освободете и почистете турбината.

Неспазването на горните мерки може да повреди вашата помпа и да направи гаранцията невалидна.

## 6. ТЕХНИЧЕСКИ ХАРАКТЕРИСТИКИ

DAEJET80S-1 Мощност: 372W Обороти: 2850 (50Hz)/ 3450 (60Hz) rpm Макс. височина: 33m Макс. воден поток: 2820L/h Макс. всмукване: 8m Всмукателен/изпускателен диаметър: 1"х1"	DAQB90: Мощност: 750W/1ph Обороти: 2850 (50Hz)/ 3450 (60Hz) rpm Макс. височина: 65m Макс. воден поток: 3000L/h Макс. всмукване: 8m Всмукателен/изпускателен диаметър: 1"
DAECPM158Y: Мощност: 1100W Обороти: 2850 (50Hz)/ 3450 (60Hz) rpm Макс. височина: 62m Макс. воден поток: 6600L/h Макс. всмукване: 8m Всмукателен/изпускателен диаметър: 1.25"х1"	DAEJET80SY Мощност: 550W Обороти: 2580 (50Hz)/ 3450 (60Hz) rpm Макс. височина: 40m Макс. воден поток: 3600L/h Макс. всмукване: 8m Всмукателен/изпускателен диаметър: 1"х1"

DAEAUTOJET100SY Мощност: 750W Обороти: 2850 (50Hz)/ 3450 (60Hz) rpm Макс. височина: 46m Макс. воден поток: 3900L/h Макс. всмукване: 8m Всмукателен/изпускателен диаметър: 1"x1"	DAECPM200Y Мощност: 1500W Обороти: 2850 (50Hz)/ 3450 (60Hz) rpm Макс. височина: 40m Макс. воден поток: 7500L/h Всмукателен/изпускателен диаметър: 1.25"x1"
DAEJET100S-1 Мощност: 745W Обороти: 2850 (50Hz)/ 3450 (60Hz) rpm Макс. височина: 37m Макс. воден поток: 3600L/h Макс. всмукване: 8m Всмукателен/изпускателен диаметър: 1"x1"	DAECPM130Y: Мощност: 370W Обороти: 2850 (50Hz)/ 3450 (60Hz) rpm Макс. височина: 20m Макс. воден поток: 4200L/h Макс. всмукване: 8m Всмукателен/изпускателен диаметър: 1"x1"
DAK126/DAK-AUTO130 Мощност: 370W Макс. височина: 26m Макс. воден поток: 2160L/h Всмукателен/изпускателен диаметър: 1"x1"	DAEJET100SY Мощност: 750W Обороти: 2850 (50Hz)/ 3450 (60Hz) rpm Макс. височина: 46m Макс. воден поток: 3900L/h Макс. всмукване: 8m Всмукателен/изпускателен диаметър: 1"x1"
DAECPM146Y: Мощност: 550W Обороти: 2850 (50Hz)/ 3450 (60Hz) rpm Макс. височина: 24m Макс. воден поток: 4500L/h Макс. всмукване: 8m Всмукателен/изпускателен диаметър: 1"x1"	DAEJET100Y Мощност: 750W Обороти: 2850rpm (50Hz) Макс. височина: 51m Макс. воден поток: 3180L/h Макс. всмукване: 8m
DAECPM158A: Мощност: 750W Обороти: 2850 (50Hz)/ 3450 (60Hz) rpm Макс. височина: 28m Макс. воден поток: 4800L/h Макс. всмукване: 8m Всмукателен/изпускателен диаметър: 1"x1"	DAQB60 Мощност: 370W/0.5 hp Обороти: 2850rpm (50Hz) Макс. воден стълб: 30m Макс. дебит засмукване: 1800L/h Макс. дълбочина на изпомпване: 8m Всмукателен/изпускателен диаметър: 1"
DAECPM158Y: Мощност: 750W Обороти: 2850 (50Hz) Макс. височина: 32m Макс. воден поток: 6600L/h Макс. всмукване: 8m	DAQB70 Мощност: 550W/0.7 hp Обороти: 2850rpm (50Hz)/ 3450 (60Hz) rpm Макс. височина: 40m Макс. воден поток: 3000L/h Макс. всмукване: 8m Всмукателен/изпускателен диаметър: 1"x1"
DAECPM158: Мощност: 1500W/ 2hp Обороти: 2850 (50Hz) Макс. височина: 32m Макс. воден поток: 6600L/h Макс. всмукване: 8m Всмукателен/изпускателен диаметър: 1.25"x1"	

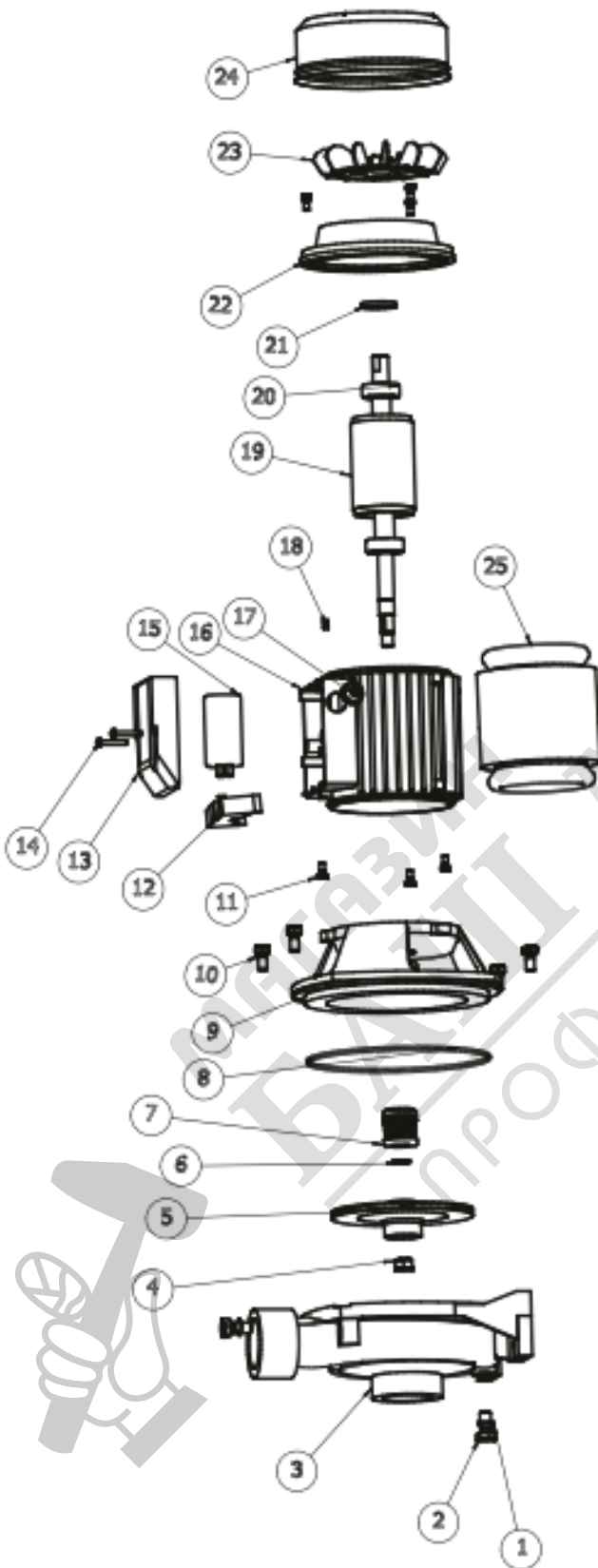
## 7. ИНФОРМАЦИЯ ЗА СЕРВИЗНИТЕ ЦЕНТРОВЕ В СТРАНАТА

Моля сканирайте QR кода, за да получите информация за сервизните центрове. След като отидете на страницата, от падащото меню изберете най-близкия до Вас сервиз. На картата ще може да видите неговото местоположение.



## 8. СХЕМА И СПИСКЪ С РЕЗЕРВНИ ЧАСТИ

DAEQB



№	DESCRIPTION	ОПИСАНИЕ
1	Seal ring 50x3.1	О-пръстен 50x3.1
2	Air screw	Винтова тапа
3	Pump body	Корпус на помпата
4	M-nuts	Гайка
5	Impeller	Работно колело
6	Outside calliper	Зегерка
7	Mechanical seal 108-17-33	Уплътнение салник
8	Seal ring 180x3.1	О-пръстен
9	Connection	Преден капак на електромотора
10	Outer hexagon bolt	Болт шестостен
11	Outer hexagon bolt	Болт шестостен
12	Wire connecting base	Клемна плоча
13	Junction box	Капак на клемната кутия
14	Screw	Винт
15	Capacitor	Кондензатор
16	Cylinder	Корпус на статора
17	Wire outlet mouth	Щуцер
18	Pin 5x12	Щифт 5x12
19	Rotor	Ротор
20	Bearing 204z2	Лагер 204z2
21	Wave gasket	Подложна шайба
22	Behind end shield 2YHF80	Заден капак на електромотора
23	Fan YL90	Вентилаторна перка
24	Fan cover 25/160	Капак на перката
25	Wire coil 128x67x210	Статор

## 9. ДЕКЛАРАЦИЯ ЗА СЪОТВЕТСТВИЕ



### CE DECLARATION OF CONFORMITY ЕС ДЕКЛАРАЦИЯ ЗА СЪОТВЕТСТВИЕ

#### (EN) Electric water pumps

**MODELS:** DWJET80S /JET80S/, JET100S /DAEJET100Y/, DAQB60 /QB60/, DWOB70 /QB70/, DWQB90 /QB80/, DWCPM130 /CPM130/, DWCPM146 /CPM146/, CPM158 /DAECPM158Y/, DWCPM180 /CPM180/, DWCPM200 /CPM200/

We, GBR Corp. LTD, Room 1002, 10/F., David House, 8-20 Nanking Street, Jordan, Kowloon, Hong Kong, China, declare under our sole responsibility that this product is in conformity and accordance with the following standards and regulations. The undersigned is responsible for the compilation of technical documentation.

#### (BG) Електрически водни помпи

**МОДЕЛ:** DWJET80S /JET80S/, JET100S /DAEJET100Y/, DAQB60 /QB60/, DWOB70 /QB70/, DWQB90 /QB80/, DWCPM130 /CPM130/, DWCPM146 /CPM146/, CPM158 /DAECPM158Y/, DWCPM180 /CPM180/, DWCPM200 /CPM200/

Ние, GBR Corp. LTD, Room 1002, 10/F., David House, 8-20 Nanking Street, Jordan, Kowloon, Hong Kong, China, декларираме на собствена отговорност, че този продукт е в съответствие с изброените по-долу стандарти и разпоредби.

#### Harmonized standards/ Хармонизирани стандарти

EN IEC 61000-6-1:2019

EN IEC 61000-6-3:2021

EN IEC 61000-3-2:2019+A1:2021

EN 61000-3-3:2013+A1:2019+A2:2021+AC:2022

EN IEC 55014-1:2021

EN IEC 55014-2:2021

EN IEC 60335-1:2023+A11:2023

EN 62233:2008 EN IEC 60034-1:2010

EN IEC 60335-2-41:2021+A11:2021

EN ISO 12100:2010

EN 809:1998+A1:2009+AC:2010

EN 60204-1:2018

#### EU Directives/Директиви:

2006/42/EC - MACHINERY DIRECTIVE/ ДИРЕКТИВА ОТНОСНО МАШИНИТЕ

2014/35/EU – LVD DIRECTIVE/ Електрически съоръжения, предназначени за използване в определени граници на напрежението

2014/30/EU – EMC DIRECTIVE/ Електромагнитна съвместимост

The undersigned is responsible for the compilation of technical documentation.

Долуподписаният е отговорен за съставянето на техническа документация

Signature and stamp on undersigned responsible:

Подпис и печат на отговорното лице:

Date and place:

Дата и място:



August, 2025  
Hong Kong

# GENERAL

## DISTRIBUTION

Гаранционна карта  
Моторни и електроинструменти  
Дженерал Дистрибушън АД

Купува (име и фамилия/наименование на фирма и ЕИК).....

Адрес: ..... Тел: .....

Тип на машината: .....

Модел: .....

Сериен № на машината\*: ..... Арт.№: .....

Сериен № на батерията\*: ..... Арт.№: .....

Сериен № на зарядна станция\*: ..... Арт.№: .....

Фактура №: .....

Магазин /търговец/, от който е закупена стоката .....

Адрес: .....

Дата на покупката: ..... Подпис и печат на търговеца: .....

СЕРВИЗЕН КАРТОН (попълва се от оторизиран от производителя сервиз)

Приеман протокол		Дата на приемане	Описание на дефекта / Извършен ремонт	Дата на предаване	Подпис

Купувачът има възможност да предяви търговската гаранция, както и да предаде машина за ремонт на следните места:

- Търговските обекти на търговеца, от който е закупена стоката
- Оторизираният сервизен център в населеното място, в което се намира (ако има такъв)
- Оторизираните пунктовете за приемане на машини в страната

Централен гаранционен сервиз на Дженерал Дистрибушън АД:  
София, бул. Цариградско шосе № 361, тел.: 0893 383 798

Пунктове за приемане на гаранционни машини в страната:

- Бургас: ул. Крайезерна №1,
- Варна: ул. Атанас Москов №3, тел.: 052/575400
- Пловдив: Източен околовръстен път / ул. Христо Ботев, Община Марица, тел: 032/946065
- Русе: бул. Трети март 42, тел: 082/870104
- Стара Загора: бул. Патриарх Евтимий 37, тел: 042/600699
- Велико Търново: 5000 местност Маринкини мостчета, тел: 062/690003
- Плевен: ул. Гренадирска 90, тел.: 064/600082

\* Правото на гаранционен сервиз е единствено за машината с посочения в картата сериен номер.

## ГАРАНЦИОННИ УСЛОВИЯ

Моторните, пневматичните и електроинструментите, предлагани от Дженерал Дистрибушън АД /Дружеството/, са инструменти и машини, предназначени за домашна и хоби употреба, конструирани и произведени съгласно действащите нормативни директиви и стандарти за съответствие на Европейския съюз, като са изпълнени изискванията за безопасност. Търговската гаранция за машините и пневматичните инструменти е 24 месеца от датата на покупката за лица, които имат качеството потребители по смисъла на § 6 т. 6 от Закона за предоставяне на цифрово съдържание и цифрови услуги и за продажба на стоки, а за всички останали купувачи търговската гаранция е валидна 12 /дванадесет/ месеца от датата на покупката. Търговската гаранция за батерии и зарядни станции за всички купувачи е 6 месеца от датата на покупката. Търговската гаранция може да бъде предявена на територията на Р.България, в посочените по-горе пунктове на Дженерал Дистрибушън АД или в търговските обекти на търговеца /магазина/, от който е закупена машината. За предявяване на рекламация купувачът е необходимо да представи: коректно попълнена документация за закупената машина; попълнена гаранция – задължителни атрибути по гаранционната карта са сериен номер на машината, подпис и печат на търговеца, продал машината, подпис от страна на купувача, че е запознат с гаранционните условия и фискален касов бон или фактура, удостоверяваща датата на покупката.

За рекламация и ремонт се приемат само добре почистени машини.

Гаранцията покрива производствени дефекти в изработката или в материала и е валидна при условие, че машината е ползвана единствено според нейното предназначение, в точно съответствие с инструкциите на производителя за експлоатация и поддръжка. Купувачът е задължен да се информира за изискванията на производителя, посочени в инструкцията на последния, придружаваща стоката при покупката. В случай, че по каквато и да е причина не разполагате с инструкцията за експлоатация и поддръжка /дори и да сте я загубили/, свържете се с нас на посочените по-горе телефони и/или адреси, за да ви я предоставим повторно!

При основателна рекламация за гаранционна повреда Дженерал Дистрибушън АД ще извърши ремонт до един месец от предаване на машината за рекламация. По преценка на дружеството, при невъзможност за отстраняване на дефекта, продукта може да бъде заменен с нов. При изчерпана наличност, Дженерал Дистрибушън АД уведомява Купувача и при негово съгласие го заменя с подобен или възстановява заплатената сума. Търговската гаранция е валидна съобразно условията, посочени в нея, като изпълнението на поетите от Дженерал Дистрибушън АД задължения по търговската гаранция не е свързано с разходи за потребителя. Електроинструментите трябва да се използват само по предназначение в съответствие с инструкцията за експлоатация и при съблюдаване на мерките за безопасност, описани в инструкцията. Всички машини изискват периодична проверка и подходяща поддръжка. Моля, информирайте се своевременно за предписанията на производителя в Инструкцията за експлоатация и поддръжка на машината!

## ГАРАНЦИЯТА НЕ ПОКРИВА:

- Цялостните повреди на инструментите, причинени от природни бедствия, наводнения, земетресения, пожари и т.н.;
- Износване на цветното покритие на инструментите;
- Стопяеми електрически предпазители и крушки;
- Ръчен стартерен механизъм и ел. свещ;
- Части и консумативи, които подлежат на износване, причинено от ползването, в това число, но не само: грес и масло, четки, водачи, опорни ролки, задвижващи ремъци, гъвкав вал с жило и др.;
- Допълнителни аксесоари и консумативи в това число, но не само: ръкохватки, кутии, свредла, дискове за рязане, секачи, ножове, вериги, шкурки, ограничители, полир-шайби, патронници, макарата за корда и самата корда за косачки и др.;
- Механични повреди по корпуса на изделието или декоративните елементи по него, предпазители за очи, предпазители за режещи инструменти, гумирани плочи, закопчалки, линеали, захранващ кабел и щепсел.

## ОТПАДАНЕ НА ГАРАНЦИЯ

Дженерал Дистрибушън АД има правото да откаже безплатен гаранционен сервиз в случай, че:

- Е правен опит за неоторизирана сервизна намеса в неупълномощена сервизна база;
- Идентификационния етикет на изделието е заличен или изцяло липсва такъв;
- Не е попълнен сериен номер на машината в гаранционната карта;
- Несъответстващ сериен номер на машината с попълнения в гаранционната карта;
- Повредите са причинени в следствие на небрежно боравене с изделието;
- Повреда на ротор или статор, изразяваща се в слепване между тях, в следствие на стопяване на изолациите, причинено от продължително претоварване;
- Повреди на ротор /потъмняла намотка/ - получава се при включване на консуматори, по-мощни от указаните в инструкцията;
- Повреда на ротор или статор, причинена от претоварване или нарушена вентилация, изразяваща се в равномерно потъмняване на колектора и намотките;
- Механични повреди, повреди от изпускане, или от злоумишлени действия на трети лица;
- При неспазване на изискванията на производителя относно правилното съотношение на масло и гориво;

\* Правото на гаранционен сервиз е единствено за машината с посочения в картата сериен номер

- Захранващият кабел на машината е удължаван или подменян от купувача;
- Липсват защитни дискове, опорни плотове или други компоненти, които са част от конструкцията на инструмента и са предназначени за осигуряването на безопасната му и/или правилна експлоатация;
- Износване на лагери, поради претоварване или продължителна работа;
- Повредата е причинена от претоварване или липса на вентилация и недостатъчно смазване на движещите се компоненти;
- Блокирало бутало в цилиндъра /залепени сегменти/, износени лагери и семеринги на коляновия вал, следствие на недостатъчно смазване или работа с блокирана спирачка;
- Запушена горивна система;
- Натрупан нагар, загуба на центровка, повредена ел. свещ – получава се при предозирване на маслото при двутактовите мотори, липса на масло за режещата верига или изхабена верига;
- Повредено центробежно колело и/или спирачка /променен цвят/ - дължи се на работа с блокирана спирачка;
- Машината не е ползвана по предназначение, в съответствие с инструкцията за експлоатация или при съблюдаване на мерките за безопасност, описани в инструкцията;
- Машината е използвана за каквито и да е комерсиални цели, различни от домашна употреба;
- Когато повредата е настъпила вследствие на попадане на външно тяло (течности, монети, прах в голямо количество, насекоми, гризачи и др.), под въздействието на агресивна външна среда, при експлоатация в помещение с отрицателни температури или не са полагани елементарни грижи за изделието;
- Когато дефекта е вследствие на сътресения, удари, колебания в напрежението, механични или електрически претоварвания;
- Не са извършвани периодични проверки или подходяща поддръжка за машината, съобразно инструкцията за експлоатация;

Използването на хобитехника за професионални цели води до сериозно претоварване на машината и е основание за отказ от гаранционно обслужване.

Сервизит не носят отговорност за непотърсени в рамките на едномесечен срок машини!

Дефект на елемента ще бъде взет и зачетен от сервизния работник!

Независимо от търговската гаранция, продавачът носи отговорност за липса на съответствие на стоките, цифровото съдържание и цифровите услуги, съгласно закона. При несъответствие на стоките, потребителите – по смисъла на § 6 т. 6 от Закона за предоставяне на цифрово съдържание и цифрови услуги и продажба на стоки („ЗПЦСЦУПС“) – има правни средства за защита срещу продавача, които не са свързани с разходите за него, по силата на закона. Настоящата гаранция не засяга средствата за защита на потребителя, произтичащи от разпоредбите на чл. 33-37 от ЗПЦСЦУПС:

Чл. 33. (1) Когато стоките не отговарят на индивидуалните изисквания за съответствие с договора, на обективните изисквания за съответствие и на изискванията за монтаж или инсталация на стоките, потребителите имат право:

1. да предяви рекламация, като поиска от продавача да приведе стоките в съответствие;
2. да получи пропорционално намаляване на цената;
3. да развали договора.

(2) В случаите по ал. 1, т. 1 потребителите може да избере между ремонт или замяна на стоките, освен ако това се окаже невъзможно или би довело до непропорционално големи разходи за продавача, като се вземат предвид всички обстоятелства, включително:

1. стоките, които би имала стоките, ако нямаше липса на съответствие;
2. значимостта на несъответствието;
3. възможността да бъде предоставено друго средство за защита на потребителя без значително неудобство за потребителя.

(3) Продавачът може да откаже да приведе стоките в съответствие, ако ремонтът и замяната са невъзможни или ако биха довели до непропорционално големи разходи за него, като се вземат предвид всички обстоятелства, включително тези по ал. 2, т. 1 и 2.

(4) Потребителите имат право на пропорционално намаляване на цената или да развали договора за продажба в следните случаи:

1. продавачът не е извършил ремонт или замяна на стоките съгласно чл. 34, ал. 1 и 2 или, когато е приложимо, не е извършил ремонт или замяна съгласно чл. 34, ал. 3 и ал. 4 или продавачът е отказал да приведе стоките в съответствие съгласно ал. 3;
2. появи се несъответствие въпреки предприетите от продавача действия за привеждане на стоките в съответствие; при несъответствие на стоки с дълготрайна употреба и на стоки, съдържащи цифрови елементи, продавачът има право да направи втори опит за привеждане на стоките в съответствие в рамките на срока на гаранцията по чл. 31;
3. несъответствието е толкова сериозно, че оправдава незабавно намаляване на цената или разваляне на договора за продажба, или
4. продавачът е заявил или от обстоятелствата е ясно, че продавачът няма да приведе стоките в съответствие в разумен срок или без значително неудобство за потребителя.

(5) Потребителите няма право да развали договора, ако несъответствието е незначително. Тежестта на доказване за това дали несъответствието е незначително се носи от продавача.

(6) Потребителите имат право да откаже плащането на оставащата част от цената или на част от цената, докато продавачът не изпълни своите задължения за привеждане на стоките в съответствие.

Чл. 34. (1) Ремонтът или замянат а на ст окит е се извършва безплат но в рамките на разумен срок, считано от уведомяването о на продавача от потребителя за несъответствие стоките и без значително неудобство за потребителя, като се вземат предвид естество и предназначение на стоките и целта, за която са били необходими на потребителя.

(2) За стоките, различни от стоките, съдържащи цифрови елементи, ремонтът или замянат а на стоките е се извършва безплатно в рамките на един месец, считано от уведомяването о на продавача от потребителя за несъответствие стоките и без значително неудобство за потребителя, като се вземат предвид естество и предназначение на стоките и целта, за която са били необходими на потребителя.

(3) Когато несъответствие стоките се отстранява чрез ремонт или замяна на стоките, потребителят е предоставя стоките в разположение на продавача. При замяна на стоките е продавачът взема заменените стоките обратно от потребителя за своя сметка.

(4) Когато извършването на ремонт изисква демонтаж на стоките, които са били инсталирани съобразно тяхното естество и цел, преди да се появи несъответствие стоките, или когато те трябва да бъдат заменени, задължението на продавача да ремонтира или да замени стоките включва демонтаж на стоките, които не съответстват, и инсталацията на заместените стоките или на ремонтните стоките, или поемане на разходите за демонтаж и инсталация на стоките.

(5) Потребителят не дължи заплащане за обичайната употреба на заменените стоките за времето преди тяхната замяна.

Чл. 35. Намаляването на цената е пропорционално на разликата между стойността на получените от потребителя стоките и стойността, която биха имали стоките, ако нямаше липса на съответствие стоките.

Чл. 36. (1) Потребителят упражнява правото си да развали договора чрез заявление до продавача, с което го уведомява за решението си да развали договора за продажба.

(2) Когато несъответствие стоките се отнася само за някои от стоките, доставени съгласно договора за продажба, и е наличие основание за разваляне на договора съгласно чл. 33, потребителят има право да развали договора за продажба само по отношение на стоките, които не съответстват, както и по отношение на всички други стоките, които е придобил заедно със стоките, които не съответстват, ако не може разумно да се очаква, че потребителят ще се съгласи да запази само стоките, които съответстват.

(3) Когато потребителят развали договора за продажба изцяло или частично само по отношение на някои от доставените съгласно договора за продажба стоките, потребителят връща тези стоките на продавача без неоправдано забавяне и не по-късно от 14 дни, считано от датата, на която потребителят е уведомил продавача за решението си да развали договора за продажба. Крайният срок се смята за спазен, ако потребителят е върнал или изпратил стоките обратно на продавача преди изтичането на 14-дневния срок. Всички разходи за връщане на стоките, в т.ч. експедиране на стоките, са за сметка на продавача.

(4) Продавачът възстановява на потребителя заплатената цена за стоките след тяхното получаване или при предоставяне на доказателство от потребителя за тяхното изпращане на продавача. Продавачът е длъжен да възстанови получените суми, като използва същото платено средство, използвано от потребителя при първоначалната трансакция, освен ако потребителят е изразил изрично съгласие за използване на друго платено средство и при условие че това не е свързано с разходи за потребителя.

Чл. 37. (1) Потребителят може да упражни правото си по този раздел, както следва:

1. за стоките, различни от стоките, съдържащи цифрови елементи, в срок до две години, считано от доставянето на стоките;

2. за стоките, съдържащи цифрови елементи, когато договорът за продажба предвижда еднократно предоставяне на цифрово съдържание или цифрова услуга, независимо от това дали несъответствие стоките се дължи на физическия или цифровия елемент и на стоките, в срок до две години, считано от доставянето на стоките и предоставянето на цифровото съдържание или цифровата услуга или в рамките на периода от време, посочен в чл. 31, ал. 1 и 2, без да се възпрепятства прилагането на чл. 28, ал. 3, т. 1;

3. за стоките, съдържащи цифрови елементи, когато договорът за продажба предвижда непрекъснато предоставяне на цифрово съдържание или цифрова услуга за определен период от време, независимо от това дали несъответствие стоките се дължи на физическия или цифровия елемент и на стоките, в срок до две години, считано от доставянето на стоките и от започването на непрекъснато предоставяне на цифровото съдържание или цифровата услуга;

4. за стоките, съдържащи цифрови елементи, когато договорът за продажба предвижда непрекъснато предоставяне на цифрово съдържание или цифрова услуга за период, по-дълъг от две години, и несъответствие стоките се дължи на цифровия елемент и на стоките, потребителят може да упражни правото си по този раздел в рамките на срока на действие на договора.

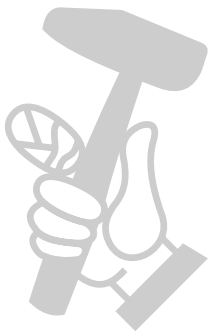
(2) Срокът по ал. 1 спира да тече през времето, необходимо за извършване на ремонт или замяна на стоките.

(3) Упражняването на правото на потребителя по ал. 1 не е обвързано с други срокове за предявяване на иск, различни от тези по ал. 1.

В съответствие с изискванията на Общия регламент за защита на личните данни 679/2016, Дженерал Дистрибушън АД обработва следните лични данни на своите клиенти: име и фамилия, адрес, електронна поща и телефонен номер, с цел управление на гаранционни случаи на пазара на стоките. Нашата политика за защита на личните данни, съдържаща подробна информация за това как използваме и защитаваме вашите лични данни, както и правата ви в това отношение, е налична онлайн на <https://generaldistribution.bg/bg/zashchita-na-lichnite-danni>.

Дженерал Дистрибушън АД си запазва правото да променя условията на настоящата търговска гаранция с цел съобразяването ѝ с действащите законови разпоредби, в случай, че последните бъдат променени в периода от опаковане на стоките с настоящата гаранция до продажбата ѝ. Актът на търговска гаранция за закупената стока може да се открие на електронен адрес - <https://generaldistribution.bg/bg/news-view/nova-gharantsionna-karta>.

\* Правото на гаранционен сервиз е единствено за машината с посочения в картата серийен номер.



МАГАЗИН  
**БАШ МАЙСТОРА**<sup>®</sup>  
ПРОФЕСИОНАЛНИ РЕШЕНИЯ



**DAEWOO**  
POWER PRODUCTS



МАГАЗИНЪТ НА ИСТОРА®  
БАШЪТ НА ПРОФЕСИОНАЛНИ РЕШЕНИЯ

ВНОСИТЕЛ:

ДЖЕНЕРАЛ ДИСТРИБЮШЪН АД

1784 СОФИЯ, МЛАДОСТ 1, БУЛ. АНДРЕЙ ЛЯПЧЕВ 51

ТЕЛ.: +359 2 81 77 600, ФАКС: +359 2 81 77 601