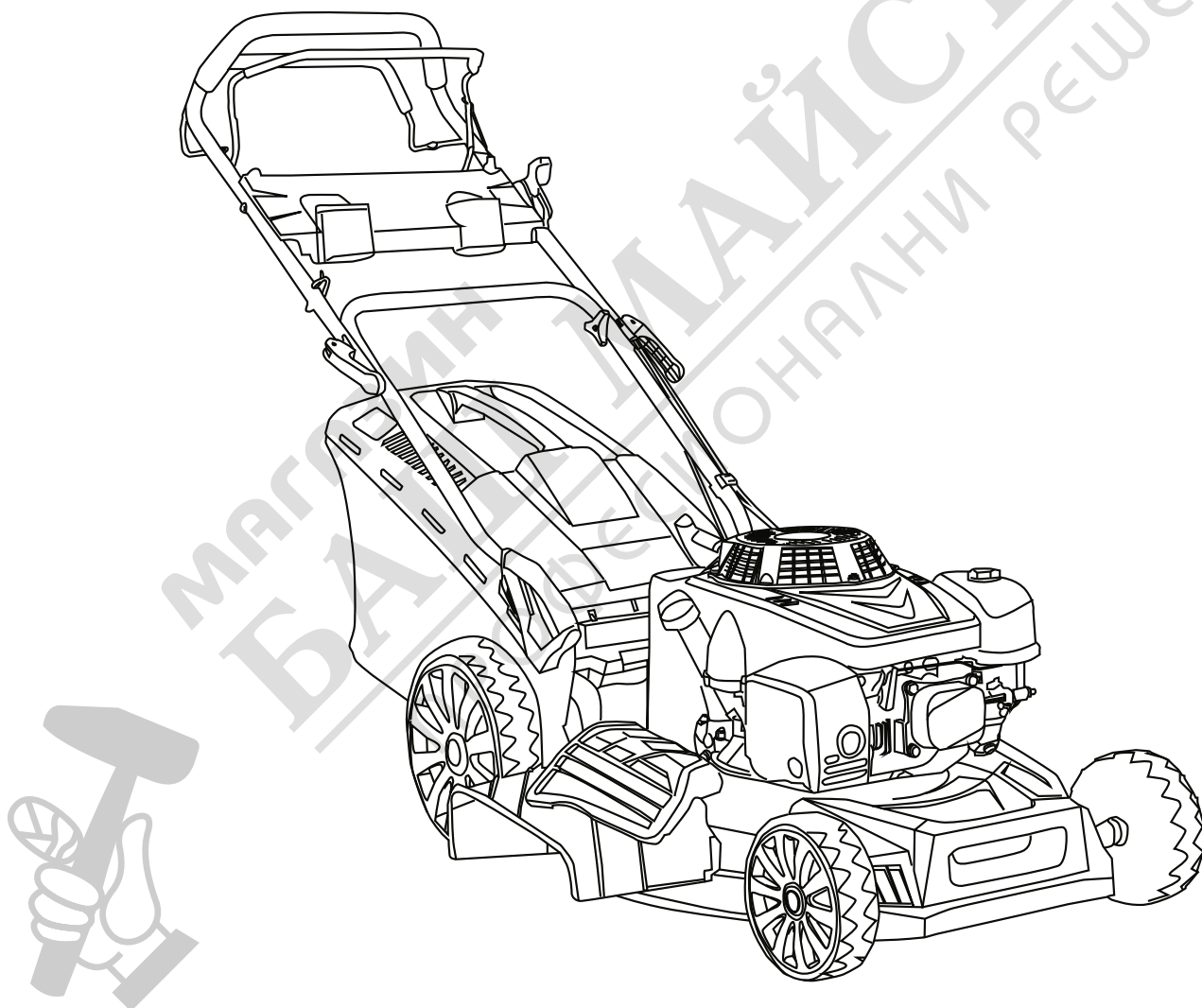


 **ELEKTRO MASCHINEN**

# LMEm 5360SP

БЕНЗИНОВА КОСАЧКА ЗА ТРЕВА



## РЪКОВОДСТВО ЗА УПОТРЕБА

Моля, прочетете и запазете това ръководство за употреба.  
Прочетете внимателно, преди да се опитате да сглобите, инсталирате,  
използвате или поддържате описания продукт.



**Внимание:** Прочетете внимателно ръководството преди употреба.



**Внимание:** Дръжте други хора далеч от опасната зона.



**Внимание:** Риск от наранявания на ръцете и краката.



**Внимание:** Емисия на токсичен газ, не използвайте косачката в затворено пространство или в недобре проветриво помещение.



**Внимание:** горещи повърхности.



**Внимание:** Преди да извършите каквато и да е операция, моля, спрете двигателя и откачете капачката на свещта.



**Внимание:** Никога не пълнете резервоара за гориво, докато двигателят работи.

**ВАЖНО:** Прочетете внимателно изискванията за безопасност, включени в ръководството за двигателя, преди първата му

## ОБОБЩЕНИЕ

- 11 ОПИСАНИЕ
- 21 СГЛОБЯВАНЕ НА КОША ЗА ТРЕВА
- 31 СГЛОБЯВАНЕ НА ДРЪЖКАТА
- 41 РЕГУЛИРАНЕ НА ВИСОЧИНАТА НА КОСЕНЕ
- 51 ПРЕДПАЗНИ МЕРКИ ЗА БЕЗОПАСНОСТ
- 61 РАБОТА
- 71 СКОРОСТНА КУТИЯ
- 81 ПРАВИЛА ЗА БЕЗОПАСНОСТ
- 91 ПОДДРЪЖКА
- 101 ГАРАНЦИЯ

## 1-ОПИСАНИЕ

- 1 Лост за управление на двигателя    2 Лост за управление на самохода    3 Лост за газта  
4 Горна дръжка    5 Долна дръжка    6 Двигател    7 Кош за трева    8 Метален корпус



Фиг. А



Страничен затварящ се капак

Предпазител за странично изхвърляне на тревата

Фиг. В



Приставка за мулчиране

#### ФУНКЦИЯ 4 В 1

##### Задно изхвърляне със събиране на трева:

Извадете приставката за мулчиране (фиг. В), затворете страничния капак (фиг. А) и сглобете коша за трева..



##### Задно изхвърляне без събиране на трева:

Извадете приставката за мулчиране (фиг. В) и затворете страничния капак (фиг. А).



##### Странично изхвърляне:

Поставете приставката за мулчиране (фиг. В) и предпазителя за насочване на тревата при странично изхвърляне (фиг. А)



##### Мулчиране:

Затворете страничния капак (фиг. А) и поставете приставката за мулчиране (фиг. В)



## 2- СГЛОБЯВАНЕ НА КОША ЗА ТРЕВА

- Вземете коша за трева като Фиг. С
- Издърпайте дефлектора нагоре и поставете коша за трева на мястото му. Фиг. D



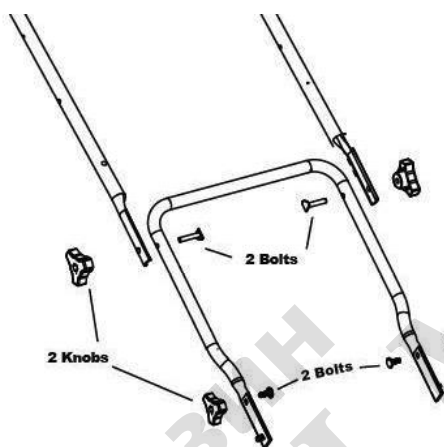
Фиг. С



Фиг. D



## 3- СГЛОБЯВАНЕ НА ДРЪЖКАТА



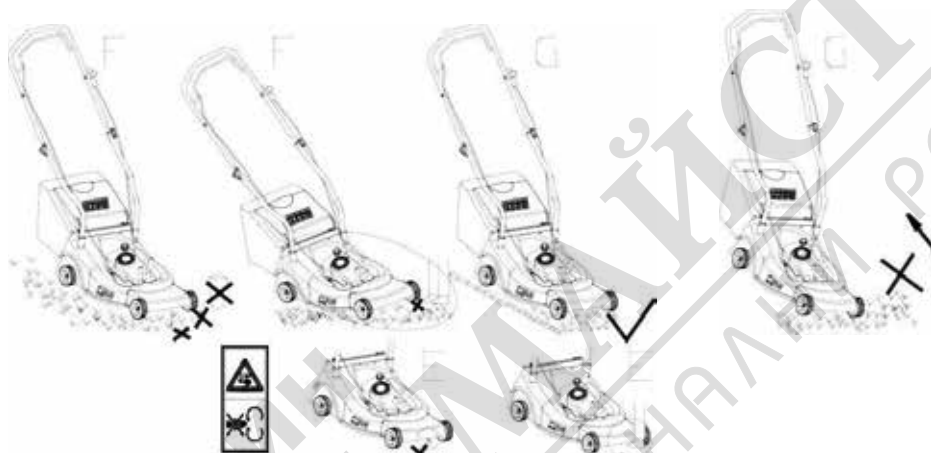
## 4- РЕГУЛИРАНЕ НА ВИСОЧИНАТА НА КОСЕНЕ

Централно регулиране на височината.



## 5- ПРЕДПАЗНИ МЕРКИ ЗА БЕЗОПАСНОСТ

- Винаги използвайте косачката за трева с поставени кош за трева и дефлектор.
- Спрете двигателя, преди да изпразните коша за трева или преди да промените височината на косене.
- Докато двигателят работи, никога не поставяйте ръцете или краката си под косачката или под зоната за изхвърляне на трева. фиг. Е
- Преди косене отстранете всички чужди предмети от тревата, които могат да бъдат изхвърлени от машината. фиг. F
- Дръжте децата, други хора и домашни животни на безопасно разстояние, когато косачката за трева се използва.
- Никога не повдигайте косачката, докато стартирате двигателя. фиг. G
- g)



## 6- РАБОТА

Преди да използвате машината, трябва да прочетете ръководството с инструкции за двигателя.

Масло: 600ml



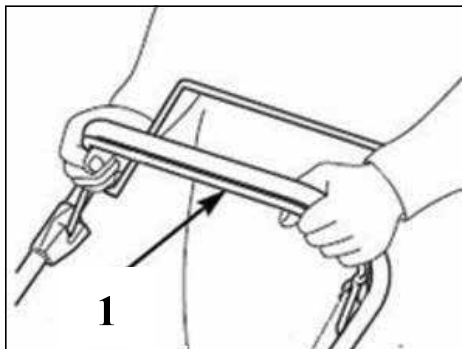
Капацитет на резервоара  
за бензин: 1400 ml



**Двигателят се доставя без масло: добавете 0,60 литра  
масло преди употреба.**

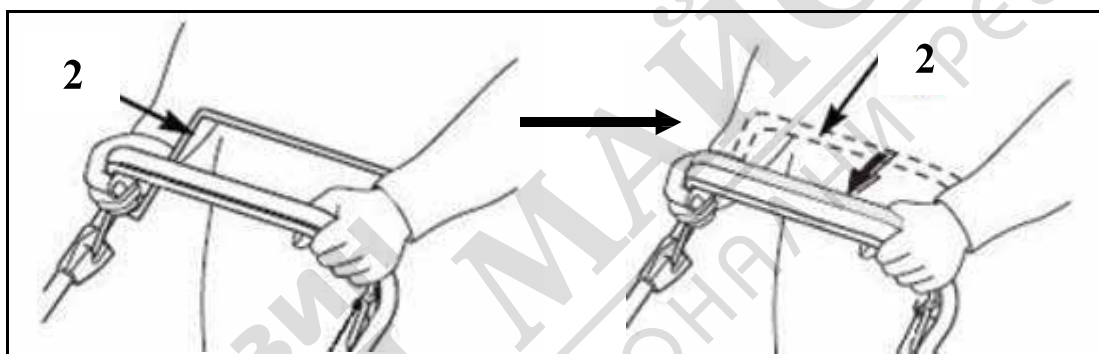
**Внимание: Сменяйте двигателното масло на всеки 20  
часа.**

Ножът се задейства веднага щом двигателят стартира. Докато машината работи, дръжте предпазната дръжка в работно положение. Двигателят ще спре веднага щом отпуснете лоста за управление на двигателя.



#### ЗА САМОХОДНИ

За да активирате самоходната система, дръжте двигателя запален, след това издърпайте долния лост (за управление на самохода) на дръжката и го дръжте зацепен заедно със спирачния лост (лост за управление на двигателя).



#### 7- СКОРОСТНА КУТИЯ

Проверявайте често самоходната система. Почистете зъбните колела и ги смажете. Направете същия контрол и на сачмените лагери, ако има такива.

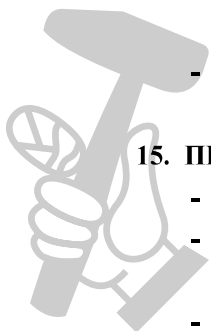
#### 8- ПРАВИЛА ЗА БЕЗОПАСНОСТ

##### Общи условия за употреба.

1. Тази машина е предназначена за косене на естествена трева. Никога не използвайте косачката за други цели. Всяка друга употреба може да представлява опасност за вашата безопасност и да доведе до повреда на косачката.
2. Лица под 16 години и лица, които не са запознати с инструкциите за потребителя, не трябва да използват косачката.
3. Потребителят е отговорен за безопасността на другите хора в работната зона. Дръжте децата и домашните животни на безопасно разстояние, докато косачката се използва.
4. Преди косене отстранете всички чужди предмети от тревата, които могат да бъдат изхвърлени от машината, като внимавате за евентуално пропуснати чужди предмети.

## ИНСТРУКЦИИ ЗА УПОТРЕБА

1. Проверете дали всички гайки, болтове и винтове са добре затегнати.
2. Преди косене поставете коша за трева на мястото му.
3. Преди косене се уверете, че ножът и фиксиращият винт на ножа са здраво затегнати. Когато режещите ръбове се нуждаят от повторно заточване, това трябва да се направи равномерно от двете страни, за да се предотврати дисбаланс. Ако ножът е повреден, той трябва да бъде сменен.
4. При косене винаги носете дълги панталони и здрави обувки.
5. Не стартирайте двигателя в затворено и/или лошо проветриво помещение, защото газът от двигателя съдържа въглероден оксид, който е опасен за вашето здраве.
6. Работете само когато има достатъчно светлина.
7. Не използвайте косачката за трева, когато вали или когато тревата е мокра.
8. Трябва да се вземат специални предпазни мерки при косене по склонове или спускащи се участъци. Косете напречно по склоновете, никога надолу или нагоре.
9. Изключете двигателя, ако трябва да оставите косачката без надзор, да я преместите или да я наклоните.
10. Никога не повдигайте задната част на косачката, докато стартирате двигателя, и никога не поставяйте ръцете и краката си под платформата или в задния изхвърлящ улей, докато двигателят работи.
11. **Никога не променяйте по никакъв начин номиналната скорост на двигателя.**
12. При самоходните косачки, изключете самоходната система, преди да стартирате двигателя.
13. Никога не повдигайте и не носете косачката, докато двигателят работи.
14. Спрете двигателя и свалете капачката на свещта в следните случаи:
  - Преди каквато и да е работа под коша или задния улей за изхвърляне на трева.
  - Преди каквато и да е поддръжка, ремонт или проверка.
  - Преди носене, повдигане или сваляне на косачката.
  - Ако оставите косачката без надзор или промените височината на косене.
  - За да свалите и изпразните коша за трева.
  - След като ударите чужд предмет, спрете двигателя и проверете внимателно косачката за повреда. Занесете косачката в специализиран сервиз за извършване на ремонт, ако е необходимо. **ПРЕДУПРЕЖДЕНИЕ: След като спрете двигателя, ножът все още работи няколко секунди.**
  - Ако косачката вибрира по необичаен начин, открийте причините за това и занесете косачката си в оторизиран сервиз.
  - Проверявайте редовно дали болтовете, гайките и винтовете са добре затегнати за безопасна употреба на косачката.
15. **ПРЕДУПРЕЖДЕНИЕ: БЕНЗИНЪТ Е СИЛНО ЗАПАЛИМ.**
  - Съхранявайте бензина в туба, специално предназначена за тази цел.
  - Напълнете резервоара с фуния, извършвайте операцията навън. Не пушете. Не използвайте мобилен телефон.
  - Напълнете с бензин и масло, преди да стартирате двигателя. Никога не отваряйте капачката на резервоара за гориво, за да добавите бензин, докато двигателят работи или е още горещ.
  - Не стартирайте двигателя, ако има разлят бензин, отстранете косачката от мястото, където е разлят бензин, и избягвайте всякакъв контакт с горещ източник, докато разлятият бензин се изпари напълно.
  - Затегнете капачката на резервоара за гориво и затворете плътно капачката на тубата.



## Поддръжка и съхранение



**ПРЕДУПРЕЖДЕНИЕ:** Спрете двигателя и изключете свещта преди ремонт или поддръжка.

- Уверете се, че всички гайки, болтове и винтове са добре затегнати, за да поддържате косачката в безопасно работно състояние.
- Никога не съхранявайте косачката с резервоар с бензин в затворено пространство, където бензиновите пари могат да достигнат до силен източник на топлина или пламък. Оставете двигателя да се охлади, преди да съхранявате косачката на каквото и да е място.
- За да намалите риска от пожар, почистете косачката и по-специално двигателя, ауспуха и резервоара за гориво. Отстранете всички следи от трева, листа или излишна грес.
- Проверявайте често състоянието на дефлектора и коша за трева и ги сменяйте, ако са повредени.
- В случай на източване на маслото от резервоара преди зимата, извършвайте тази операция навън.
- Носете дебели ръкавици при монтажа и заточването на ножа. Уверете се, че ножът е винаги добре балансиран.

### 9- ПОДДРЪЖКА



**ПРЕДУПРЕЖДЕНИЕ:** Спрете двигателя и изключете свещта преди ремонт или поддръжка.

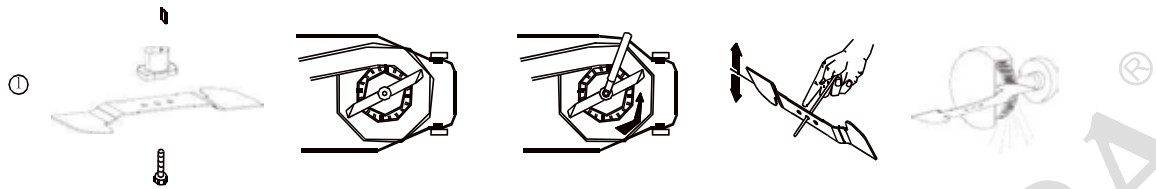
Спрете двигателя и изключете свещта преди каквито и да е ремонтни или поддържащи дейности.

- За четиритактови двигатели прочетете внимателно ръководството за поддръжка на двигателя. Проверявайте редовно нивото на маслото и доливайте масло или го сменяйте, ако е необходимо.
- Често проверявайте косачката и се уверете, че всички отлагания от трева са отстранени под предпазния корпус.
- Смазвайте редовно оста на колелата и лагерите с грес.
- Често проверявайте ножа. За оптимална работа, ножът трябва винаги да е остър и добре балансиран.
- Редовно проверявайте затягането на всички болтове и винтове. Износените или лошо затегнати гайки и болтове могат да причинят сериозни повреди на двигателя или рамата.
- Ако ножът се удари силно в препятствие, спрете косачката и я занесете в оторизиран сервис.

**ОСТРИЕТО:** Ножа е изработено от пресована стомана. За да получите оптимална работа, заточвайте острието често, приблизително на всеки 25 часа работа. Уверете се, че острието е винаги добре балансирано. Поставете малка желязна ос (диам.>2 или диам.>3 мм) в централния отвор на острието. Тя трябва да остане хоризонтална.

Ако ножа не се държи хоризонтално балансирано, моля, сменете ножа с оригинален производителя. За да свалите ножа, развийте винта, проверете опората на ножа и сменете всички резервни части, ако има такива.

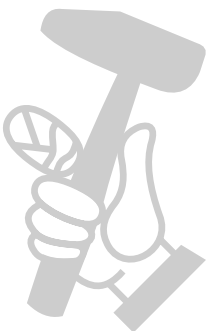
Когато сглобявате отново ножа, уверете се, че режещите ръбове са насочени по посока на въртенето на двигателя. Винтът на ножа трябва да се затегне до 3,7 K·gm (37 Nm) с динамометричен ключ.



**ИЗПОЛЗВАЙТЕ САМО ОРИГИНАЛНИ РЕЗЕРВНИ ЧАСТИ. РЕЗЕРВНИТЕ ЧАСТИ С ЛОШО КАЧЕСТВО МОГАТ ДА ПРИЧИНЯТ СЕРИОЗНИ ЩЕТИ НА ВАШАТА КОСАЧКА И ДА БЪДАТ ОПАСНИ ЗА ВАШАТА СИГУРНОСТ.**

### Технически данни:

Номер на артикул:	LMEem 5360SP
Модел на двигателя:	LONCIN-LC1P75F
Номинална мощност:	4.5KW
Номинални обороти:	2800/min
Работен обем:	224cc
Стартиране:	Ръчно
Резервоар за гориво:	1400ml
Капацитет на маслото:	600ml
Височина на косене:	25-75mm with 8 positions
Регулиране на височината:	Една централна система
Широчина на косене:	530mm
Кош за трева:	62L
Материал на корпуса:	Метал
Гарант. звукова мощност	98dB(A)
Нето тегло./Бруто тегло:	38KG/40KG



## 110- ГАРАНЦИЯ

### **ГАРАНЦИОННИ УСЛОВИЯ:**

Производителят дава гаранция за продукта 12 месеца от датата на закупуване, за всички производствени дефекти. Косачките за трева, които се използват за професионална употреба, са с гаранция 3 месеца. Гаранцията не може да бъде предявена в случай на нормално износване.

Производителят ще замени за своя сметка резервните части, които биха били класифицирани като дефектни от него или от договорен сервиз. Във всеки случай производителят няма да приеме възстановяване на сумата за машината (частично или пълно) и/или щети и лихви, преки или косвени.

Гаранцията не покрива:

Недостатъчна поддръжка.

Необичайна употреба или повреда, причинена от удари.

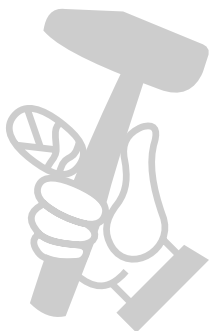
Монтиране, регулиране и подготовка на машината.

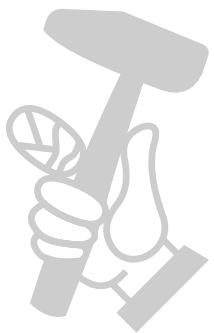
Резервни части с нормално износване, резервни части имащи предпазна защитна функция (ремък, нож, опора на ножа, лагери, кабели, дефлектори, свещ, въздушен филтър и др.)

Разходи за превоз и опаковка.

Използвайте само резервни части, доставени от производителя REM Power SEE.

Производителят ще откаже всякаква отговорност, ако машината не е била използвана по предназначение или ако операторът не е използвал машината, както е описано в правилата за експлоатация и поддръжка в ръководството за употреба. Прочетете внимателно ръководството за употреба преди каквато и да е употреба на косачката за трева. За всички поръчки на резервни части трябва да посочите референтния номер на косачката, годината на производство, серийния номер на косачката и на двигателя.





МАГАЗИН  
**БАШ МАЙСТОРА**<sup>®</sup>  
ПРОФЕСИОНАЛНИ РЕШЕНИЯ

 **ELEKTRO MASCHINEN**

Защитете себе си и другите, като спазвате цялата информация за безопасност.