



**Husqvarna**<sup>®</sup>



530iB

BG Ръководство за експлоатация

2-22



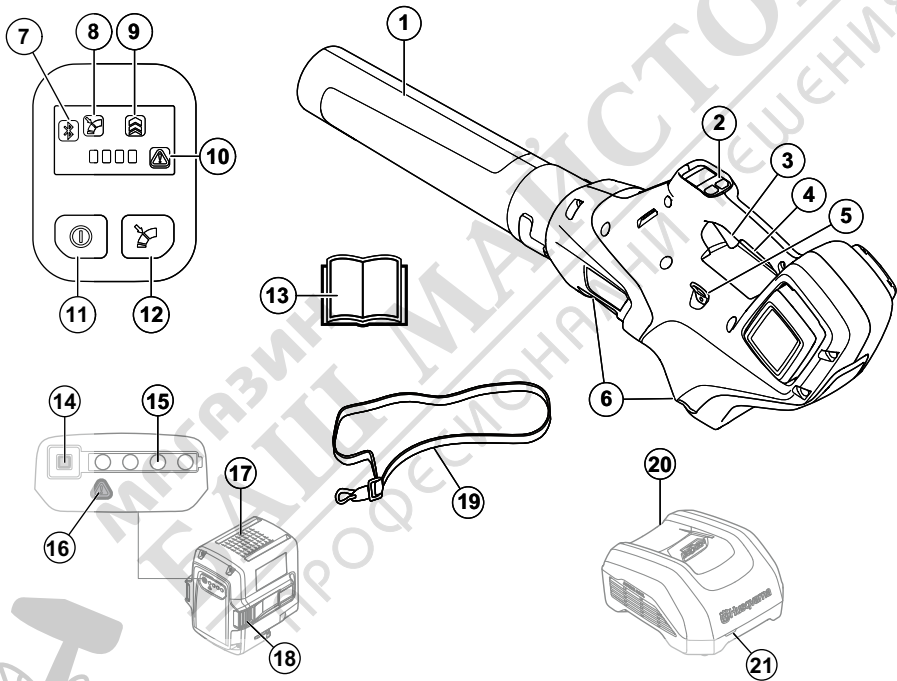
МАГАЗИН  
БАШ МАЙСТОРИ  
ПРОФЕСИОНАЛНИ РЕШЕНИЯ

## Съдържание

Въведение.....	2	Отстраняване на проблеми.....	16
Безопасност.....	4	Транспортиране, съхранение и изхвърляне.....	19
Монтаж.....	11	Технически данни.....	19
Операция.....	12	Декларация за съответствие.....	22
Поддръжка.....	15		

## Въведение

### Общ преглед на продукта



1. Дюза за компресорно оборудване
2. Клавишно поле
3. Захранващ спусък
4. Ръкохватка
5. Поддържащо ухо за самара (включена принадлежност)
6. Опори
7. Индикатор за Bluetooth
8. Cruise control индикатор
9. Boost индикатор
10. Предупредителен индикатор
11. Бутон за вкл./изкл.
12. Cruise control
13. Ръководство за оператора
14. Бутон за индикатора на акумулаторната батерия
15. Състояние на акумулаторната батерия
16. Предупредителен индикатор
17. Акумулаторна батерия (принадлежност)
18. Бутон за освобождаване на акумулаторната батерия
19. Ръкохватка
20. Акумулаторна батерия
21. Бутон за освобождаване на акумулаторната батерия

19. Самар <sup>1</sup>
20. Зарядно устройство за акумулаторни батерии (принадлежност)
21. Индикатор за зареждане и грешка на зарядното устройство

## Описание на продукта

Husqvarna 530iB е модел моторна метла с електрически мотор.

Ние имаме политика на непрекъснато усъвършенстване на продуктите и затова си запазваме правото да променяме тяхната конструкция и външен вид без предизвестие.

## Предназначение

Този продукт е предназначен за издихване на листа и други замърсители от морави, пътеки, асфалтирани пътища и подобни.

## Символи върху продукта



Предупреждение! Компресорното оборудване може да бъде опасно! Немарливото или неправилното използване може да доведе до сериозно или смъртоносно нараняване на оператора и заобикалящите го лица. От изключителна важност е да прочетете и разберете съдържанието на ръководството за оператора. Прочетете внимателно ръководството за оператора и се поставете да разберете инструкциите, преди да използвате машината.



Използвайте защитни средства за очите.

## IPX4

Със защита срещу водни пръски.



Операторът на моторната метла трябва да внимава да не се приближават хора или животни в радиус от 15 метра. Когато няколко оператора работят в един и същ обект, трябва да се спазва безопасно разстояние от поне 15 метра. Моторната метла може да изхвърли предмети с голяма сила, които да отскочат обратно. Това може да доведе до сериозни наранявания на очите, ако не се използват препоръчителните предпазни средства.

yyyy wwwwxxx

На табелката с данни е изписан серийният номер. **yyyy** е годината на производство, **ww** – седмицата на производство, а **xxxxx** – поредният номер.



Прав ток.



Ако продуктът разполага с безжична технология Bluetooth®. Символът Bluetooth® ще бъде маркиран върху етикета с име на продукта. Направете справка с *Общ преглед на продукта на страница 2*.



Етикет за шумовите емисии за околната среда съгласно Европейска директива 2000/14/ЕО, директиви и регламенти на Обединеното кралство и законодателството на Нов Южен Уелс "Регламент 2017 относно защитата от дейности, оказващи влияние на околната среда (контрол на шума)". Гарантираното ниво на звуковата мощност на продукта е посочено в *Технически характеристики на страница 19* и върху етикета.



Символите върху продукта или неговата опаковка указват, че този продукт не може да бъде третиран като битов отпадък. Този продукт трябва да бъде депониран в съответното депо за рециклиране.



Продуктът е в съответствие с приложимите директиви на ЕО.

**Забележка:** Останалите символи/стикери на продукта се отнасят до изисквания по отношение на сертификати за определени пазари.

## Производител

Husqvarna AB  
Drottninggatan 2, SE-561 82 Huskvarna

## Повреда на продукта

Ние не носим отговорност за повреди по нашия продукт, ако:

- продуктът е неправилно ремонтиран.

<sup>1</sup> Продава се отделно на някои пазари.

- продуктът е ремонтиран с части, които не са от производителя или не са одобрени от производителя.
- продуктът има принадлежност, която не е от производителя или не е одобрена от производителя.

- продуктът не е ремонтиран в одобрен сервизен център или от одобрен орган.

## Безопасност

### Дефиниции за безопасност

Предупреждения, знаци за внимание и бележки се използват за указване на особено важни части на инструкцията.



**ПРЕДУПРЕЖДЕНИЕ:** Използва се, ако има опасност от нараняване или смърт за оператора или за околните, ако не се спазват инструкциите в ръководството.



**ВНИМАНИЕ:** Използва се, ако има опасност от повреждане на машината, други материали или съседната зона, ако не се спазват инструкциите в ръководството.

**Забележка:** Използва се за предоставяне на повече информация, която е необходима в дадена ситуация.

### Безопасност на работната площ

- **Поддържайте работната област чиста и добре осветена.** Безпорядък или тъмни площи могат да доведат до злополуки.
- **Не работете с машини в експлозивна атмосфера, като например в присъствието на запалими течности, газове или прах.** Машините създават искри, които могат да възпламенят праха или изпаренията.
- **Когато използвате машина, дръжте децата и страничните наблюдатели на разстояние.** Отклоняване на вниманието може да доведе до загуба на контрол.

### Електрическа безопасност

- **Щепселите на машината трябва да съответстват на контакта. Никога не променяйте щепсела по какъвто и да било начин. Не използвайте никакви адаптерни щепсели със заземени машини.** Немодифицираните щепсели и съответстващите им изходи ще намалят риска от електрически удар.
- **Избягвайте контакт на тялото със заземени повърхности, като например тръби, радиатори и хладилници.** Има повишен риск от електрически удар, ако Вашето тяло е заземено или замасено.

- **Не излагайте машините на дъжд или влага.** Навлизането на вода в машината ще повиши риска от електрически удар.
- **Не насилвайте шнура. Никога не използвайте шнура за носене, дърпане или изключване на машината от контакта. Дръжте шнура далеч от топлини източници, масло, остри ръбове или движещи се части.** Повредените или оплетени шнурове повишават риска от електрически удар.
- **Когато работите с машината навън, използвайте удължителен шнур, който е подходящ за употреба на открито.** Използването на шнур, който е подходящ за употреба на открито, намалява риска от електрически удар.
- **Ако работата с машината на влажно място е неизбежна, използвайте захранване с дефектнотокова защита (RCD).** Използването на RCD намалява риска от електрически удар.

### Лична безопасност

- **Бъдете нащрек, внимавайте какво правите и бъдете разсъдливи, когато работите с машина. Не използвайте машина, когато сте изморени или когато сте под влиянието на наркотици, алкохол или лекарства.** Един миг невнимание по време на работа с машините може да доведе до сериозна телесна повреда.
- **Използвайте лични предпазни средства. Винаги носете защита на очите.** Предпазните средства, като респираторна маска, непързлящи се предпазни обувки, твърда каска или защита на слуха, използвани за съответните условия, ще намалят телесните повреди.
- **Не допускайте нежелано стартиране. Уверете се, че превключвателят е в изключено положение, преди да свържете машината към източника на захранване и/или акумулаторната батерия, преди да я повдигате или пренасяте.** Носенето на машини с поставен пръст на превключвателя или включването в мрежата на машини с превключвател във включено положение може да доведе до злополуки.
- **Отстранете всички ключове за настройка или гаечни ключове, преди да включите машината.** Гаечен ключ или ключ, който е оставен закрепен към въртяща се част на машината, може да доведе до телесна повреда.
- **Не се протягвайте прекалено далеч. Поддържайте стабилна стойка и баланс през цялото време.** Това прави възможен по-добрия контрол над машината в непредвидени ситуации.

- **Обличайте се подходящо. Никога не носете широки дрехи или бижута. Дръжте косата и дрехите си далеч от движещите се части.** Широки дрехи, бижута или дълга коса могат да бъдат захванати от движещите се части.
- **Ако са предоставени устройства за свързване на съдове за изсмукване на прах и съдове за събиране, се уверете, че те са свързани и се използват правилно.** Използването на съдове за събиране на прах може да намали опасностите, свързани с праха.
- **Не позволявайте опитът, придобит от честата употреба на машини, да Ви позволи да станете небрежни и да игнорирате принципите за безопасност при работа с машини.** Небрежното действие може за части от секундата да причини сериозно нараняване.

## Употреба и поддръжка на машината

- **Не упражнявайте силови въздействия върху машината. Използвайте правилната машина за Вашето приложение.** С подходящата машина ще работите най-добре и безопасно, когато го използвате за целта, за която е предназначен от производителя.
- **Не използвайте машината, ако превключвателят не я включва и изключва.** Всяка машина, която не може да се управлява с превключвателя, е опасна и трябва да се ремонтира.
- **Разкачете щепсела от електрическият източник и/или премахнете акумулаторната батерия от машината, ако може да се отстрани, преди да правите каквито и да било настройки, да смените принадлежностите или да съхранявате машини.** Тези превантивни мерки за безопасност предотвратяват риска машината да бъде включена по невнимание.
- **Съхранявайте неизползваните машини извън досега на деца и не разрешавайте на лица, които не са запознати с машините или с тези инструкции, да работят с тях.** Машините са опасни в ръцете на необучени потребители.
- **Поддържайте машините и принадлежностите. Проверявайте за неправилно поставяне или застъпване на движещи се части, счупени части или друго състояние, което може да се отрази на работата на машината.** Ако машината се повреди, я дайте за ремонт, преди да я използвате. Множество инциденти се причиняват от недостатъчно добре поддържани машини.
- **Поддържайте режещите инструменти остри и чисти.** Правилно поддържаните режещи машини с остри режещи ръбове са по-трудни за огъване и се управляват по-лесно.
- **Използвайте машината, принадлежностите, приставките и т.н. съгласно тези инструкции, като имате предвид условията и естеството на работата, която извършвате.** Използването на машината за операции, различни от тези, за

които е предназначена, може да доведе до опасна ситуация.

- **Поддържайте ръкохватките и повърхностите за хващане сухи, чисти и без масло и грес.** Хлъзгавите ръкохватки и повърхности за хващане не позволяват безопасно обслужване и управление на машината в неочаквани ситуации.

## Употреба и грижа за машината с акумулаторна батерия

- **Презареждайте само със зарядно устройство, определено от производителя.** Зарядно устройство, което е подходящо за един вид акумулаторна батерия, може да създаде опасност от злополука, когато се използва с друга акумулаторна батерия.
- **Използвайте машините само с предназначените за тях акумулаторни батерии.** Използването на други акумулаторни батерии може да създаде риск от нараняване и пожар.
- **Когато акумулаторната батерия не е в употреба, я дръжте далеч от други метални предмети, като кламери, монети, ключове, пирони, винтове или други малки предмети, които могат да образуват връзка между едната клемма и другата.** Оксяване на изводите на акумулаторната батерия може да предизвика изгаряния или пожар.
- **При злоупотреба от акумулаторната батерия може да бъде изхвърлена течност – избягвайте допир.** При възникване на случаен контакт изплакнете с вода. Ако течността попадне в очите, потърсете допълнителна медицинска помощ. Течност, изхвърлена от акумулаторната батерия, може да причини раздразнения или изгаряния.
- **Не използвайте акумулаторна батерия или машина, която е повредена или модифицирана.** Повредените или модифицирани акумулаторни батерии могат да имат непредсказуемо поведение, което да доведе до пожар, експлозия или опасност от нараняване.
- **Не излагайте акумулаторна батерия или машина на огън или прекомерна температура.** Излагането на огън или температура над 130°C/265°F може да предизвика експлозия.
- **Следвайте всички инструкции за зареждане и никога не зареждайте акумулаторната батерия или машината извън температурния диапазон, посочен в инструкциите.** Неправилното зареждане или зареждането при температури извън посочения диапазон може да повреди акумулаторната батерия и да увеличи риска от пожар.

## Обслужване

- **Машината трябва да се обслужва само от квалифицирано лице по ремонтите и само с идентични резервни части.** Така се гарантира, че ще се запази безопасността на машината.

- **Никога не обслужвайте повредени акумулаторни батерии.** Обслужването на акумулаторни батерии трябва да се извършва само от производителя или оторизирани сервизни доставчици.

## Предупреждения за безопасност за градинска моторна метла, градинска прахосмукачка и градинска моторна метла/прахосмукачка

- **Преди употреба проверете захранващия и всеки удължителен шнур за признаци на повреда или износване.** Не докосвайте шнура, преди да го разкачите от източника на захранване. Не използвайте машината, ако шнурът е повреден или износен. Повреден захранващ шнур може да предизвика токов удар, пожар и/или сериозно нараняване.
- **Не използвайте машината при лоши метеорологични условия, особено когато има риск от мъгливи.** Това намалява риска да бъдете ударени от мъляния.
- **Носете средства за защита на очите и ушите.** Подходящите предпазни средства ще намалят риска от телесна повреда.
- **По време на работа с машината винаги носете неплъзгащи се и защитни обувки. Не работете с машината, когато сте боси или носите отворени сандали.** Това намалява риска от нараняване на стъпалата.
- **Не носете свободни дрехи или аксесоари, като шалове, гerdани, верижки, връзки и т.н., които могат да попаднат в отворите за въздух. Вържете назад или покрийте дългата коса, за да се уверите, че няма да попаднат в отворите за въздух.** Ако някой от тези предмети попадне в отворите за въздух, това може да увеличи риска от телесна повреда.
- **Дръжте страничните лица далеч, докато работите с машината.** Изхвърлените остатъци могат да увеличат риска от телесна повреда.
- **Никога не насочвайте дюзата на моторната метла по посока на хора или домашни любимци или по посока на прозорци. Бъдете особено внимателни, когато издухвате остатъци в близост до твърди предмети, като дървета, автомобили и стени, които могат да причинят рикошет на остатъците.** Изхвърлените предмети могат да повредят имущество и да увеличат риска от телесна повреда.
- **Не използвайте машината за издухване на нещо, което гори или дими, като например цигари, кибритени клечки или гореща пепел.** Тези източници на запалване може да увеличат риска от пожар.
- **Не докосвайте вентилатора, докато все още се върти. Изключете машината и изчакайте, докато вентилаторът спре, преди да отстранявате каквато и да било част, която може да открие вентилатора.** Това намалява риска от нараняване от движещи се части.

- **Когато почиствате заседнал материал или извършвате обслужване на машината, се уверете, че прекъсвачът е изключен.** Неочакваното стартиране на машината при почистване на заседнал материал или обслужване може да доведе до сериозна телесна повреда.

## Общи предупреждения за безопасност на машината



**ПРЕДУПРЕЖДЕНИЕ:** Прочетете всички предупреждения за безопасност, инструкции, илюстрации и технически характеристики, предоставени с тази машина. Неспазването на всички инструкции, изброени по-долу, може да доведе до токов удар, пожар и/или тежко нараняване.

- **Запазете всички предупреждения и инструкции за бъдеща справка.** Терминът „машина“ в предупрежденията се отнася за Вашата машина, захранвана от електрозахранващата мрежа (с кабел), или такава, захранвана от акумулаторна батерия (безжична).

## Общи инструкции за безопасност



**ПРЕДУПРЕЖДЕНИЕ:** Прочетете следващите предупредителни указания, преди да използвате машината.

- Този продукт е опасен инструмент, ако не сте достатъчно внимателни или ако го използвате неправилно. Този продукт може да причини сериозно нараняване или смърт на оператора и други хора. Много е важно да прочетете и да разберете съдържанието на настоящата инструкция за експлоатация.
- Не променяйте продукта без одобрението на производителя. Не използвайте продукт, който е променен от други, и винаги използвайте оригинални принадлежности. Промени, които не са одобрени от производителя, може да доведат до сериозно нараняване или смърт на оператора или други хора.
- Продължителното вдишване на изпарения от верижно масло и дървени стърготини може да доведе до здравословни проблеми.
- Тази машина създава електромагнитно поле по време на работа. При някои условия това поле може да интерферира с активни или пасивни медицински имплантанти. За да намалите риска от сериозно нараняване или смърт, препоръчваме лицата с медицински импланти да се обърнат към лекаря си и производителя на медицинския имплант, преди да работят с този продукт.

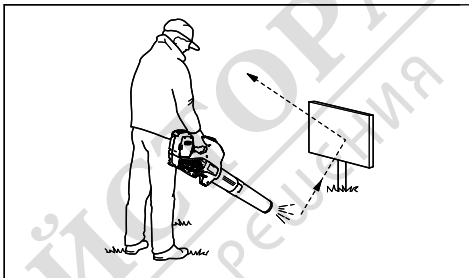
## Инструкции за безопасност за работа



**ПРЕДУПРЕЖДЕНИЕ:** Прочетете следващите предупредителни инструкции, преди да използвате продукта.

- Ако се окажете в ситуация, в която сте неуверени как да постъпите, се посъветвайте със специалист. Свържете се с Вашия дилър или с Вашия сервиз. Избягвайте всякаква употреба, за която се чувствате недостатъчно квалифицирани.
- Уверете се, че можете да се движите и да стоите безопасно. Проверете площта около Вас за потенциални препятствия (корени, камъни, клони, канавки и така нататък), в случай че се наложи да се преместите внезапно. Бъдете много предпазливи при работа по наклонен терен.
- По всяко време трябва да пазите добро равновесие и да сте в стабилен стоещ. Не се протягайте прекалено далеч.
- Бъдете винаги нащрек за предупредителни сигнали или подвиквания, когато носите защита на слуха. Винаги отстранявайте защитата на слуха незабавно след спиране на продукта.
- Не работете с продукта в близост до отворени прозорци.
- Съобразявайте се с лицата в околността, като избягвате работа с продукта в неподходящи часове, като например късно вечер или рано сутрин. Следвайте местните регламенти и разпоредби.
- Използвайте продукта с възможно най-слаб въздушен поток. Рядко се налага да използвате най-силния въздушен поток и много процедури на работа могат да бъдат извършени с въздушен поток с половин сила. Използването на по-слаб въздушен поток означава по-малко шум и прах и освен това прави по-лесно управляването на събраните/преместените отпадъци.
- При запрашени условия навлажнете леко повърхността, когато използвате продукта.
- Използвайте гребло или четка, за да отлепите отпадъци, залепнали за земята.
- Дръжте отвора на моторната метла възможно най-близо до земята.
- Наблюдавайте околната обстановка. Насочете продукта настрана от лица, животни, площадки за игра, автомобили и т.н.
- Сведете до минимум времето на издухване, като леко намокрите пращните области или използвайте пръскащо оборудване.
- Следете посоката на вятъра. Работете, като се съобразявате с вятъра, за да е по-лесна работата ви.

- Спрете продукта и отстранете акумулаторната батерия, ако продуктът започне да вибрира по различен от нормалния начин.
- Използването на компресорното оборудване за преместване на големи купчини отнема много време и създава излишен шум.
- Почиствайте след употреба. Проверявайте дали не сте издухали отпадъци в чужда градина.
- Не бягайте с продукта.
- Мощните потоци от въздух могат да преместват предмети с такава скорост, че те да отскочат обратно и да причинят сериозни наранявания на очите.



- Не насочвайте въздушния поток към лица или животни.
- Спирайте двигателя преди монтиране или демонтиране на принадлежности или други части.
- Пазете всички части на тялото си далеч от горещи повърхности.
- Никога не поставяйте продукта на земята, докато работи, освен ако не е под прекия Ви надзор.
- Спрете машината и отстранете акумулаторната батерия. Уверете се, че всички движещи се части са напълно спрени:
  - когато оставяте машината
  - преди почистване на запушвания или отпушване на улея
  - преди проверка, почистване или работа по машината
- Ако режещият механизъм удари чужди предмети или ако машината започне да издава необичаен шум или вибрации, незабавно изключете източника на захранване и оставете машината да спре. Разкачете акумулаторната батерия от машината и извършете следните стъпки преди повторното стартиране и работа с машината:
  - проверете за повреди
  - сменете или ремонтирайте повредените части
  - проверете и затегнете разхлабените части
- Ако машината се залуши, преди да почистите нежелания материал, изключете източника на захранване и разкачете машината от акумулаторната батерия.

- Не транспортирайте тази машина, докато източникът на захранване работи.
- Не наклоняйте машината, докато източникът на захранване работи.
- Компресорното оборудване не бива да се използва, докато сте на стълба или скеле.



- Не работете с продукта, освен ако имате възможност да повикате помощ в случай на злополука.
- Внимавайте за хвърчащи предмети. В очите Ви могат да попаднат камъни, отпадъци и т.н., които могат да доведат до слепота или сериозно нараняване.
- Използвайте дефектнотокова защита (RCI) за по-голяма сигурност, когато зареждате продукта. Поставена е дефектнотокова защита за предпазване на операторите в случай на възникване на електрическа неизправност.
- Този продукт е добре известен с ниското си ниво на вибрации. Прекомерното излагане на вибрации може да доведе до поражения върху кръвоносни съдове и нервната система на хора със смущения в кръвообращението. Потърсете лекарска помощ, ако се появят симптоми, които могат да са резултат от вибрации. Такива симптоми са например изтръпване, загуба на чувствителност, "иглички", "бодежи", болки, физическа отпуснатост, промени в цвета или състоянието на кожата. Тези симптоми се появяват обикновено на пръстите, ръцете и китките.
- Използвайте продукта единствено по предназначение.
- Невинаги е възможно да се предвиди всяка възможна ситуация, с която можете да се сблъскате. Винаги работете с повишено внимание и се осланяйте на здравия си разум. Избягвайте всички ситуации, в които имате съмнения, че няма да можете да се справите. Ако все още се чувствате несигурни за работните процедури след прочитането на тези инструкции, трябва да се консултирате с експерт, преди да продължите работа.
- Използвайте продукта само на дневна светлина или при добро изкуствено осветление.
- Поддържайте стабилна стойка по наклоните.
- Вървете със спокоен ход, не тичайте.

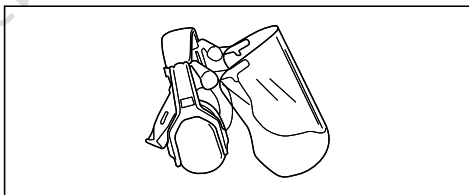
- Поддържайте чисти всички смукателни въздухопроводи.
- Всички капаци, предпазители и ръкохватки трябва да бъдат монтирани преди започване на работа.
- Повреденият или неправилният предпазител може да причини нараняване. Не използвайте продукт, на който няма закрепен одобрен предпазител.

## Лични предпазни средства



**ПРЕДУПРЕЖДЕНИЕ:** Прочетете следващите предупредителни инструкции, преди да използвате продукта.

- При работа с продукта винаги използвайте одобрени лични предпазни средства. Личните предпазни средства не изключват изцяло риска от нараняване, но намаляват степента на нараняването при възникване на злополука. Нека Вашият дилър Ви помогне да изберете подходящото оборудване.
- Продължителното излагане на шум може да доведе до увреждане на слуха. По принцип продуктите, захранвани от акумулаторни батерии, са сравнително тихи, но увреждането може да настъпи в резултат на комбинация от нивото на шума и дългото използване. Husqvarna препоръчва операторите да използват устройства за защита на слуха при продължително ползване на продуктите през деня. Потребителите, които използват продукт продължително и редовно, трябва да проверяват слуха си периодично.

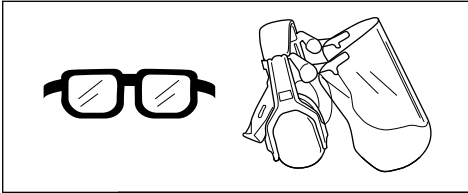


## ПРЕДУПРЕЖДЕНИЕ:

Устройствата за защита на слуха ограничават възможността за чуване на звуци и предупредителни сигнали.

- Използвайте одобрени защитни средства за очите. Ако използвате маска, трябва да използвате и одобрени предпазни очила. С одобрени предпазни очила се има предвид

такива, които отговарят на стандарт ANSI Z87.1 в САЩ или EN 166 в държавите от ЕС.



- Използвайте дрехи, направени от здрава тъкан. Винаги използвайте здрави, дълги панталони и дълги ръкави. Не използвайте широки дрехи, които могат да се захванат за храсти и клони. Не носете бижута, къси панталони, сандали и не работете боси. Носете косата си безопасно над нивото на рамената.
- Дръжте в близост комплект за първа помощ.



- Когато има опасност от вдигане на прах, трябва да се носи предпазна маска.

### Устройства за безопасност на продукта



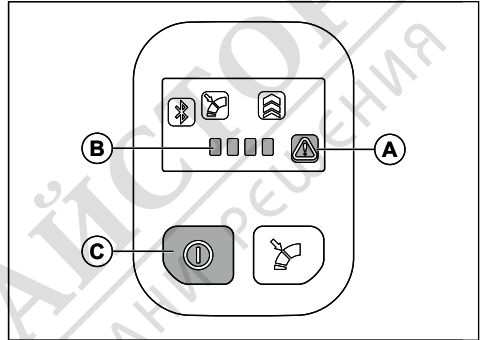
**ПРЕДУПРЕЖДЕНИЕ:** Прочетете следващите предупредителни инструкции, преди да използвате продукта.

- В този раздел се описва предпазното оборудване на продукта, неговото предназначение и как трябва да се извършват проверки и техническо обслужване, за да се гарантира правилната работа. Вижте инструкциите под заглавието *Устройства за безопасност на продукта на страница 9*, за да откриете къде се намират тези части на продукта Ви.
- Срокът на експлоатация на продукта може да се намали, а рискът от злополуки да се повиши, ако не се извършва правилно техническо обслужване на продукта и сервизното обслужване и/или ремонтите не се извършват професионално. Ако Ви е необходима допълнителна информация, моля, свържете се със сервизния дилър, разположен най-близо до Вас.
- Никога не използвайте продукт с повредени обезопасителни компоненти. Предпазното оборудване на продукта трябва да бъде прегледано и технически обслужвано, както е описано в този раздел. Ако продуктът Ви не премине успешно някоя от тези проверки, се свържете със сервиза си за извършване на ремонт.

- Всяко извършване на сервизно обслужване и ремонт на продукта изисква специално обучение. Това важи в особена степен за предпазното оборудване на продукта. Свържете се с Вашия сервиз, ако продуктът не премине успешно която и да било от описаните по-долу проверки. При покупката на наш продукт ние гарантираме предоставянето на професионални ремонтни услуги и сервиз. Ако търговецът, от когото сте закупили продукта, не е сервизен дилър, попитайте за адреса на най-близкия сервиз.

### За извършване на проверка на клавишното поле

1. Натиснете и задръжте бутона за Вкл./изкл. (C).

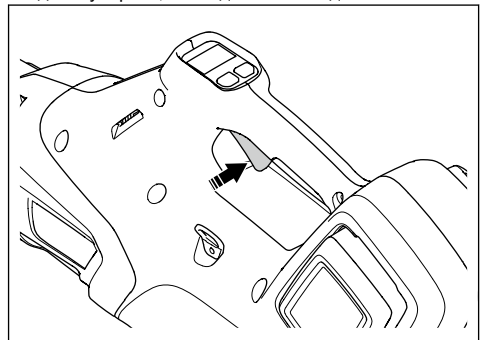


- a) Продуктът е включен, когато зелените светодиоди на индикатора на акумулаторната батерия (B) светят.
- b) Продуктът е изключен, когато зелените светодиоди на индикатора на акумулаторната батерия (B) не светят.

2. Направете справка с *Отстраняване на проблеми на страница 16*, ако индикаторът за предупреждение (A) свети или примигва.

### За извършване на проверка на захранващия спусък

1. Натиснете и освободете захранващия спусък, за да се уверите, че се движи свободно.



## Безопасност на акумулаторната батерия



**ПРЕДУПРЕЖДЕНИЕ:** Прочетете следващите предупредителни инструкции, преди да използвате продукта.

- Използвайте само одобрени акумулаторни батерии Husqvarna. Направете справка с *Одобрени акумулаторни батерии на страница 21*. Акумулаторните батерии са шифровани софтуерно.
- Използвайте одобрени акумулаторни батерии Husqvarna като източник на захранване само за свързани продукти Husqvarna. Направете справка с *Одобрени акумулаторни батерии на страница 21*. За да предотвратите нараняване, не използвайте акумулаторната батерия като източник на захранване за други устройства.
- Опасност от електрически удар. Не свързвайте клемите на акумулаторната батерия с ключове, винтове или други метални предмети. Това може да причини късо съединение на акумулаторната батерия.
- Не използвайте акумулаторни батерии, които са непрезареждаеми.
- Не поставяйте предмети във въздушните отвори на акумулаторната батерия.
- Съхранявайте акумулаторната батерия далеч от слънчева светлина, топлина или открит огън. Акумулаторната батерия може да причини изгаряния и/или химически изгаряния.
- Съхранявайте акумулаторната батерия далеч от дъжд или влага.
- Съхранявайте акумулаторната батерия далеч от микровълни и високо налягане.
- Не се опитвайте да разглобите или счупите акумулаторната батерия.
- Използвайте акумулаторната батерия при температури между  $-10^{\circ}\text{C}$  ( $14^{\circ}\text{F}$ ) и  $40^{\circ}\text{C}$  ( $104^{\circ}\text{F}$ ).
- Не почиствайте акумулаторната батерия или зарядното устройство за акумулаторни батерии с вода. Направете справка с *Употреба и грижа за машината с акумулаторна батерия на страница 5*.
- Не използвайте акумулаторна батерия, която е повредена или не работи правилно.
- Съхранявайте акумулаторната батерия далеч от метални предмети, като гвоздеи, винтове или бижута.
- Дръжте акумулаторната батерия далеч от деца.

## Инструкции за безопасност за зарядното устройство на акумулаторната батерия



**ПРЕДУПРЕЖДЕНИЕ:** Прочетете следващите предупредителни инструкции, преди да използвате продукта.

- Ако не се спазват инструкциите за безопасност, има риск от токов удар или късо съединение.
- Използвайте одобрен заземен степен контакт, който не е повреден.
- Не използвайте зарядни устройства, различни от доставеното с машината. Използвайте само одобрени зарядни устройства за акумулаторни батерии Husqvarna за зареждане на одобрени акумулаторни батерии Husqvarna. Направете справка с *Одобрени акумулаторни батерии на страница 21*.
- Не опитвайте да разглобите зарядното устройство за акумулаторни батерии.
- Не използвайте зарядно устройство за акумулаторни батерии, което е повредено или не работи правилно.
- Не повдигайте зарядното устройство за акумулаторни батерии, като го държите за захранващия шнур. За да изключите зарядното устройство за акумулаторни батерии от стенен контакт, извадете щепсела. Не дърпайте захранващия шнур.
- Дръжте всички кабели и удължителни кабели далеч от вода, масло и остри ръбове. Уверете се, че кабелът не е захванат между врати, оградни или други подобни.
- Не използвайте зарядното устройство за акумулаторни батерии близо до запалими материали или материали, които могат да причинят корозия. Уверете се, че зарядното устройство за акумулаторни батерии не е покрито. Ако има дим или огън, извадете щепсела на зарядното устройство за акумулаторни батерии.
- Зареждайте акумулаторната батерия само на закрито, на място с добро проветряване и далеч от слънчева светлина. Не зареждайте акумулаторната батерия на открито. Не зареждайте акумулаторната батерия във влажна условия.
- Използвайте зарядното устройство за акумулаторни батерии само при температури между  $5^{\circ}\text{C}$  ( $41^{\circ}\text{F}$ ) и  $40^{\circ}\text{C}$  ( $104^{\circ}\text{F}$ ). Използвайте зарядното устройство за акумулаторни батерии в среда, която е суха, без прах и има добро проветряване.
- Не поставяйте предмети в охлаждащите отвори на зарядното устройство за акумулаторни батерии.

- Не свързвайте клемите на зарядното устройство за акумулаторни батерии към метални предмети, тъй като това може да предизвика късо съединение на зарядното устройство за акумулаторни батерии.
- Използвайте одобрени стенни контакти, които не са повредени.

## Инструкции за безопасност при техническо обслужване



**ПРЕДУПРЕЖДЕНИЕ:** Прочетете следващите предупредителни указания, преди да извършвате техническо обслужване на продукта.

- Извадете батерията, преди да извършите техническо обслужване, други проверки или сглобяване на продукта.
- Операторът трябва да извършва само техническо обслужване и ремонтни дейности,

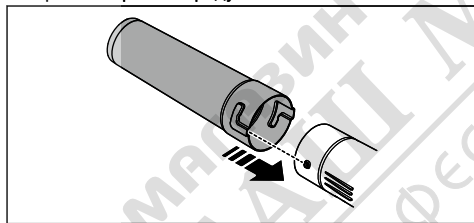
показани в тази инструкция за експлоатация. Обърнете се към Вашия сервизен дилър при нужда от по-сериозно техническо обслужване и ремонтни дейности.

- Не почиствайте батерията или зарядното устройство с вода. Силните почистващи препарати могат да повредят пластмасата.
- Ако не извършвате техническо обслужване, това намалява експлоатационния живот на продукта и увеличава риска от злополука.
- Необходимо е специално обучение за всички ремонтни дейности и поправки особено що се отнася до приспособленията за безопасност на продукта. Ако не всички проверки в тази инструкция за експлоатация са одобрени, след като сте извършили техническото обслужване, обърнете се към Вашия сервизен дилър. Ние гарантираме, че за Вашия продукт има налични професионални поправки и ремонти.

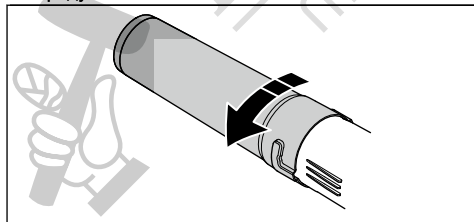
## Монтаж

### За монтиране на тръбата на продукта

1. Поставете накрайника на моторната метла върху тръбния край на продукта.

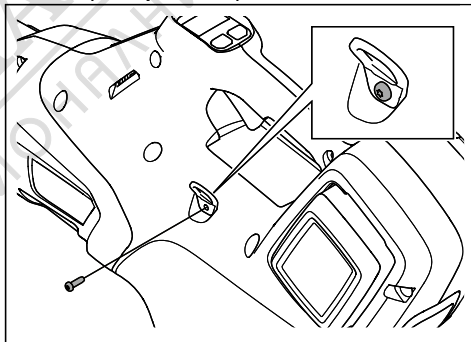


2. Натиснете накрайника на моторната метла докрай и го завъртете, за да го заключите на продукта.



### За монтиране на ухото за самара

1. Монтирайте ухото отстрани на шасито.



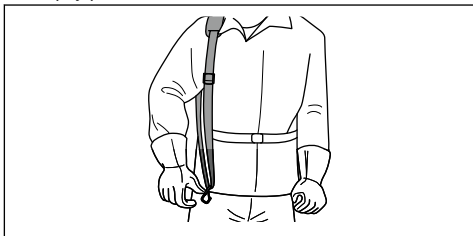
**Забележка:** Монтирайте ухото на страната, която сочи далеч от тялото Ви по време на работа.

2. Закрепете ухото с винта.

### За регулиране на самара

1. Поставете самара.
2. Свържете продукта със самара.
3. Регулирайте самара за най-добро работно положение.

4. Регулирайте страничните ремъци, за да разпределите равномерно теглото на продукта върху раменете си.



5. Регулирайте самара за оптимизиране на работната позиция.

## Операция

### Въведение



**ПРЕДУПРЕЖДЕНИЕ:** Прочетете и разберете раздела с инструкции за безопасност преди използване на продукта.

### Husqvarna Connect

Husqvarna Connect е безплатно приложение за Вашето мобилно устройство. Приложението Husqvarna Connect осигурява разширени функции за Вашия продукт на Husqvarna:

- Разширена продуктова информация.
- Информация и помощ за частите на продукта и сервисното обслужване.

### За да започнете да използвате Husqvarna Connect

1. Изтеглете приложението Husqvarna Connect на Вашето мобилно устройство.
2. Регистрирайте се в приложението Husqvarna Connect.
3. Следвайте стъпките с инструкции в приложението Husqvarna Connect, за да свържете и регистрирате продукта.

**Забележка:** Приложението Husqvarna Connect не е налично за изтегляне на всички пазари. Свържете се с дистрибутор по обслужването за повече информация.

### Husqvarna Fleet Services™

Husqvarna Fleet Services™ е решение в облачна среда, което осигурява преглед на мениджъра на технологичния парк върху всички продукти. За повече информация относно Husqvarna Fleet Services™ направете справка с [www.husqvarna.com](http://www.husqvarna.com).

### За да се свържете с продукта чрез Husqvarna Fleet Services™

1. Изтеглете приложението Husqvarna Fleet Services™ на Вашето мобилно устройство.
2. Влезте в приложението Husqvarna Fleet Services™.
3. Следвайте инструкциите как да сдвоите продукта с Husqvarna Fleet Services™.

### Bluetooth® безжична технология

Продуктите с вградена безжична технология Bluetooth® могат да се свързват към мобилни устройства и дават възможност за допълнителни функции.

Символът за безжична технология Bluetooth® се появява, когато Вашето мобилно устройство е свързано към продукта.



### За проверка на функциите, преди да използвате продукта

1. Проверете въздушния филтър за замърсявания и пукнатини. Използвайте четка и почиствайте продукта от трева и листа.
2. Уверете се, че продуктът работи нормално.
3. Проверете всички гайки и винтове, за да се уверите, че са затегнати.

### За свързване на зарядното устройство за акумулаторни батерии

1. Свържете зарядното устройство на акумулаторни батерии към напрежението и честотата, посочени на табелката с данни.

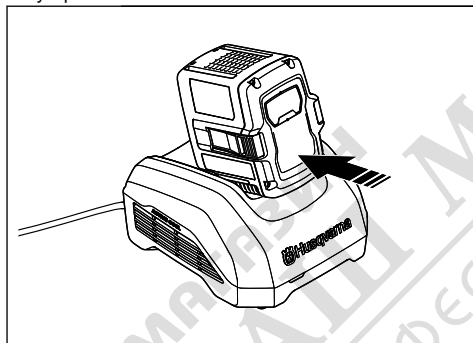
2. Поставете щепсела в заземен контакт. Светодиодът на зарядното устройство за акумулаторни батерии примигва един път в зелено.

**Забележка:** Акумулаторната батерия не се зарежда, ако нейната температура е по-ниска от 0°C (32°F) или по-висока от 50°C (122°F). Ако температурата е по-висока от 50°C/122°F, зарядното устройство за акумулаторни батерии охлажда акумулаторната батерия, преди да се зареди същата.

## За зареждане на акумулаторната батерия

**Забележка:** Заредете батерията, ако това е първият път, в който я използвате. Новата акумулаторна батерия е заредена само на 30%.

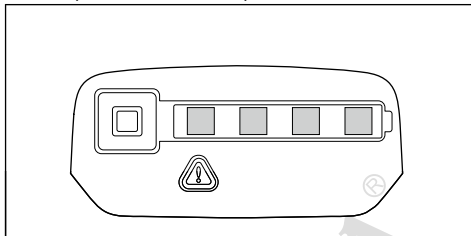
1. Уверете се, че акумулаторната батерия е суха.
2. Поставете акумулаторната батерия в зарядното устройство.



**Забележка:** Акумулаторната батерия и зарядното устройство за акумулаторни батерии могат да изглеждат различно при различните модели, но процедурата е една и съща.

3. Уверете се, че зелената светлина за зареждане на зарядното устройство светва. Това означава, че батерията е свързана правилно към зарядното устройство.

4. Когато всички светодиоди на батерията светнат, батерията е напълно заредена.



5. За да изключите зарядното устройство от стенния контакт, дръпнете щепсела. Не дърпайте кабела.
6. Отстранете акумулаторната батерия от зарядното устройство.

**Забележка:** Разгледайте инструкциите за батерията и за зарядното устройство за повече информация.

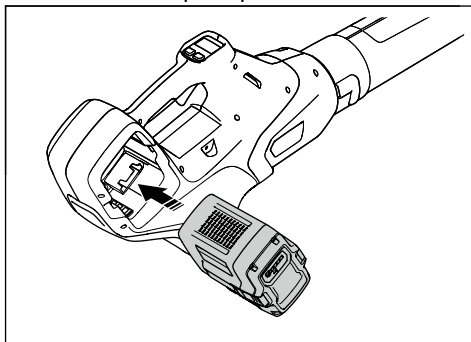
## За свързване на акумулаторната батерия към продукта



### ПРЕДУПРЕЖДЕНИЕ:

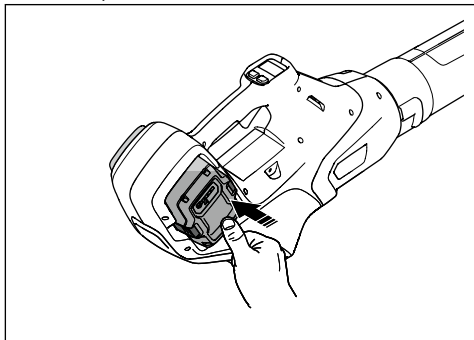
Използвайте само акумулаторни батерии, одобрени от Husqvarna, в продукта.

1. Уверете се, че акумулаторната батерия е напълно заредена.
2. Плъзнете акумулаторната батерия в държача на батерията на продукта. Акумулаторната батерия трябва да се плъзне лесно, а ако не стане така, значи не е монтирана правилно.



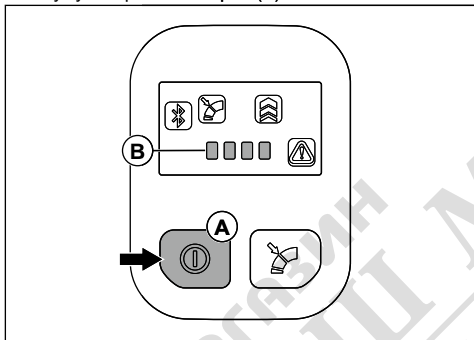
3. Натиснете долната част на акумулаторната батерия и я избутайте възможно най-навътре в отделението за акумулаторната батерия. Акумулаторната батерия ще се фиксира на място, когато чуете щракване.

- Уверете се, че ключалките се застопоряват на място правилно.



### За стартиране на продукта

- Натиснете и задръжте бутона за Вкл./изкл. (A), докато зелените светодиоди на индикатора на акумулаторната батерия (B) светнат.

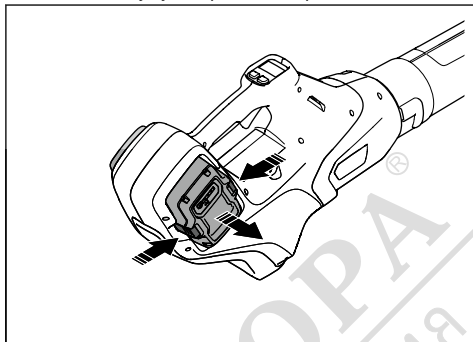


- Използвайте захранващия спусък, за да контролирате скоростта.

### За спиране на продукта

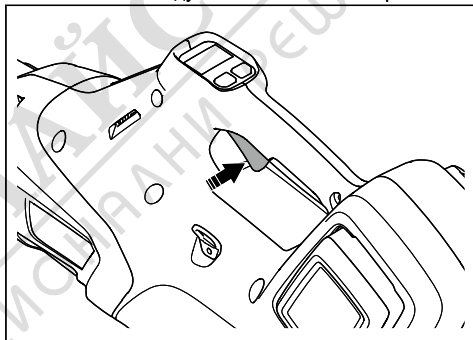
- Освободете захранващия спусък.
- Натиснете и задръжте бутона за Вкл./изкл., докато зелените светодиоди на индикатора на акумулаторната батерия не изгаснат.

- Отстранете акумулаторната батерия от продукта. Натиснете двата бутона за освобождаване и извадете акумулаторната батерия.

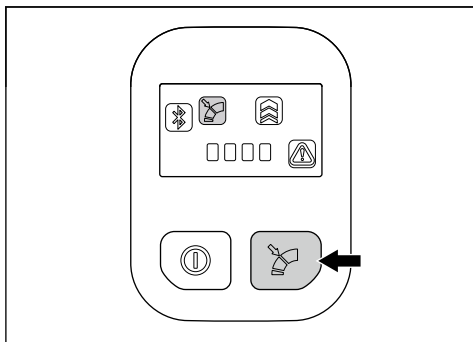


### За функцията за круиз контрол

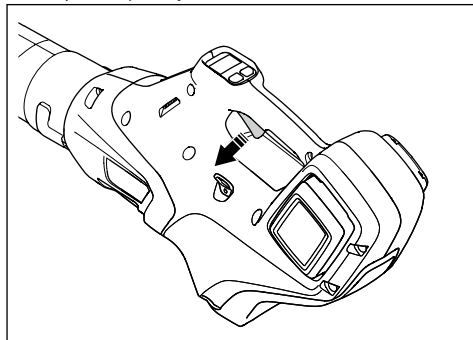
- Натиснете захранващия спусък, за да изберете оптималния въздушен поток за Вашата работа.



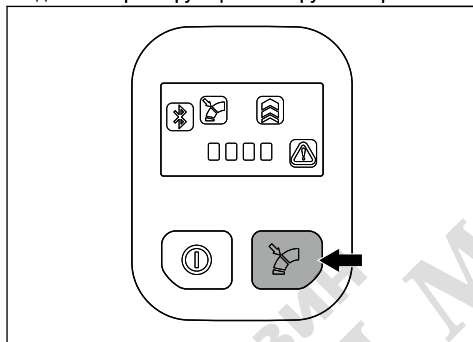
- Натиснете бутона за круиз контрол, за да зададете избраната сила на въздушния поток. Светодиодът на индикатора за круиз контрол светва.



3. Продължете да работите, без да натискате захранващия спусък.



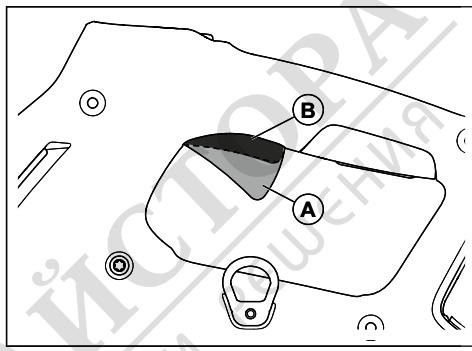
4. Натиснете бутона за круиз контрол отново, за да дезактивирате функцията за круиз контрол.



## За увеличаване на въздушния поток с режима за максимална мощност

Въздушният поток на продукта може да се увеличи с режима за максимална мощност.

1. Стартирайте продукта. Направете справка с *За стартиране на продукта на страница 14*.
2. Натиснете и задръжте захранващия спусък в положение (B), за да стартирате режима за максимална мощност и да увеличите въздушния поток.



**Забележка:** Има съпротивление в захранващия спусък, което разделя стандартния режим (A) от режима за максимална мощност (B).

3. Освободете захранващия спусък, за да преминете от режима за максимална мощност в стандартен режим.

## Поддръжка

### Въведение



**ПРЕДУПРЕЖДЕНИЕ:** Преди да извършите техническо обслужване, трябва да прочетете и разберете главата за безопасност.

### Разписание за техническо обслужване



**ПРЕДУПРЕЖДЕНИЕ:** Отстранете акумулаторната батерия,

преди да извършите техническото обслужване.

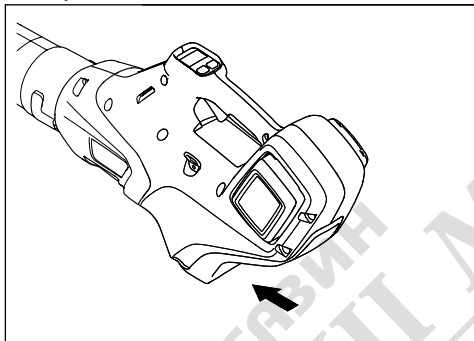
Следва списък със стъпките от техническото обслужване, които трябва да изпълните за Вашия продукт. В допълнение към техническото обслужване, посочено в разписанието за техническо обслужване, позволете на сервизен дилър на Husqvarna да извършва редовно сервизно обслужване на продукта. За информация относно сервизните интервали се обърнете към Вашия сервизен дилър на Husqvarna.

Техническо обслужване	Еже-дневно	Всяка седмица	Всеки месец
Почистете продукта.	X		
Почистете смукателния въздухопровод.	X		

Техническо обслужване	Еже-дневно	Всяка седмица	Всеки месец
Извършете проверка на бутона за Вкл./изкл.	X		
Извършете проверка на винтовете.		X	
Извършете проверка на акумулаторната батерия.		X	
Почистете държача за акумулаторни батерии и извършете проверка на конектора.			X
Почистете акумулаторната батерия и извършете проверка на конектора.			X
Почистете зарядното устройство за акумулаторни батерии и извършете проверка на конектора.			X

## За извършване на проверка на смукателния въздухопровод

1. Уверете се, че смукателният въздухопровод не е запушен.



2. Освободете захранващия спусък и отстранете листата или нежелания материал, ако е необходимо.



**ВНИМАНИЕ:** Блокираният смукателен въздухопровод намалява капацитета на издихване на продукта и увеличава работната температура

на двигателя. Това може да доведе до повреда на двигателя поради прегряване.

## За проверка на батерията и зарядното устройство

1. Проверете батерията за повреди, като например пукнатини.
2. Проверете зарядното устройство за повреди, като например пукнатини.
3. Уверете се, че свързващият кабел на зарядното устройство не е повреден и напукан.

## За почистване на продукта, батерията и зарядното устройство

1. Почиствайте продукта със сух парцал след употреба.
2. Почиствайте батерията и зарядното устройство със сух парцал. Дръжте водичите на батерията чисти.
3. Уверете се, че клемите на батерията и зарядното устройство са чисти, преди батерията да е поставена в зарядното устройство или в продукта.

## Отстраняване на проблеми

### Потребителски интерфейс

Потребителски интерфейс	Възможни неизправности	Възможно действие
Зеленият индикатор мига	Ниско напрежение на акумулаторната батерия.	Заредете акумулаторната батерия.
Червеният индикатор за грешка мига	Температурно отклонение.	Оставете продукта да се охлади.

Потребителски интерфейс	Възможни неизправности	Възможно действие
Продуктът не се стартира	Мръсотия в клемите на акумулаторната батерия.	Почистете със състен въздух или с мека четка.
Червеният индикатор за грешка свети	Продуктът се нуждае от сервизно обслужване.	Свържете се със своя сервиз.

## Акумулаторна батерия

40-B330X <sup>2</sup>		
Симптоми	Причина	Действие
Индикаторът за грешка на акумулаторната батерия мига.	Акумулаторната батерия е изтощена.	Заредете акумулаторната батерия.
	Голямо натоварване в комбинация с много ниска температура на акумулаторната батерия.	Загрейте акумулаторната батерия. Например преместете я на закрито или работете на ниска скорост, докато акумулаторната батерия се загрее.
	Акумулаторната батерия не работи. Работният обхват на акумулаторната батерия е на границата си.	Отстранете акумулаторната батерия от продукта. Оставете акумулаторната батерия да почива и след това натиснете бутона на индикатора за акумулаторната батерия.
Индикаторът за температура на акумулаторната батерия свети.	Акумулаторната батерия е прекалено студена или прекалено гореща за използване.	Дръжте акумулаторната батерия при температура на околната среда между -10°C (14°F) и 40°C (104°F). Когато акумулаторната батерия е с правилната температура, тя може да се използва отново.
Индикаторът за температура на акумулаторната батерия мига.	Акумулаторната батерия е близо до температурните си граници.	Намалете скоростта и/или натоварването. Дръжте акумулаторната батерия в рамките на предпочитания температурен диапазон между +10°C (50°F) и +30°C (86°F) за постигане на оптимална ефективност.

<sup>2</sup> Търсенето и отстраняването на неизправности може да се различава за други модели акумулаторни батерии. Направете справка с ръководството за оператора на акумулаторната батерия за информация относно начина на използване на акумулаторната батерия. Използвайте само одобрени акумулаторни батерии Husqvarna.

Индикаторът за температура на акумулаторната батерия свети, докато акумулаторната батерия е в зарядното устройство.	Отклонение на температурата, акумулаторната батерия е прекалено студена или прекалено гореща за зареждане.	Оставете акумулаторната батерия да се охлади или я преместете на закрито, за да я загреете. Когато акумулаторната батерия е с правилната температура, тя може да се зареди отново. Уверете се, че използвате зарядното устройство, когато температурата на околната среда е между 5°C (41°F) и 40°C (104°F). Дръжте зарядното устройство далеч от слънчева светлина. Ако проблемът продължава, се обърнете към Вашия дилър.
Индикаторът за грешка на акумулаторната батерията светва.	Акумулаторната батерия има критична грешка.	Говорете с Вашия дилър.

## Зарядно устройство за акумулатора

40-C750X <sup>3</sup>		
Симптоми	Възможни неизправности	Възможна процедура
<p>Индикаторът за зареждане върху зарядното устройство свети в жълто.</p> <p>Индикаторът за грешка на акумулаторната батерия или индикаторът за температура на акумулаторната батерия свети.</p>	<p>Температурно отклонение, акумулаторната батерия е твърде студена или твърде гореща за използване или зареждане.</p>	<p>Ако акумулаторната батерия е прекалено гореща, я дръжте свързана към зарядното устройство. Вграденият вентилатор на зарядното устройство намалява температурата на акумулаторната батерия. Когато акумулаторната батерия е с препоръчителната температура, зареждането започва автоматично.</p> <p>Ако акумулаторната батерия е прекалено студена, я преместете на закрито. Когато акумулаторната батерия е с препоръчителната температура, продължете зареждането.</p> <p>Спазвайте температурния диапазон за работа, направете справка с ръководството за оператора на зарядното устройство за акумулаторни батерии. Дръжте зарядното устройство далеч от слънчева светлина. Ако проблемът продължава, се обърнете към Вашия дилър.</p>
<p>Индикаторът за зареждане върху зарядното устройство свети в жълто. Индикаторът за грешка на акумулаторната батерия върху акумулаторната батерия свети.</p>	<p>Акумулаторната батерия има критична грешка.</p>	<p>Говорете с Вашия дилър.</p>

<sup>3</sup> Търсенето и отстраняването на неизправности може да се различава за други модели зарядни устройства за акумулаторни батерии. Направете справка с ръководството за оператора на зарядното устройство за акумулаторни батерии за информацията относно начина на използване на зарядното устройство за акумулаторни батерии. Използвайте само одобрени зарядни устройства за акумулаторни батерии Husqvarna.

Индикаторът за зареждане върху зарядното устройство свети в червено.	Зарядното устройство има критична грешка.	Говорете с Вашия дилър.
--	---	-------------------------

## Транспортиране, съхранение и изхвърляне

### Транспорт и съхранение

- Доставените литиевойонни акумулаторни батерии отговарят на изискванията на законодателството за опасни продукти.
- Специалното изискване на опаковката и етикетите за търговско транспортиране трябва да се спазва, включително от трети страни и спедитори.
- Обърнете се към човек, преминал специално обучение за работа с опасни материали, преди да изпратите продукта. Спазвайте всички приложими национални регламенти.
- Поставете тиксо върху откритите терминали, когато поставяте акумулаторната батерия в опаковка. Поставете акумулаторната батерия плътно в опаковката, за да предотвратите движение.
- Извадете акумулаторната батерия при съхранение или транспортиране.
- Поставете акумулаторната батерия и зарядното устройство в сухо пространство, в което няма влага и скреж.
- Не съхранявайте акумулаторната батерия на места, където може да се натрупа статично електричество. Не съхранявайте акумулаторната батерия в метална кутия.
- Поставете акумулаторната батерия за съхранение при температура между 5°C/41°F и 25°C/77°F и далеч от пряка слънчева светлина.
- Поставете зарядното устройство за съхранение при температура между 5°C/41°F и 45°C/113°F и далеч от пряка слънчева светлина.
- Използвайте зарядното устройство само когато околната температура е между 5°C/41°F и 40°C/104°F.
- Заредете акумулаторната батерия между 30% и 50%, преди да я оставите за съхранение за продължително време.

- Съхранявайте зарядното устройство в затворено и сухо пространство.
- При съхранение дръжте акумулаторната батерия и зарядното устройство отделно. Не позволявайте на деца или други неодобриени лица да имат контакт с оборудването. Дръжте оборудването в пространство, което можете да заключавате.
- Почистете продукта и извършете пълно обслужване, преди да го съхранявате продължително време.
- Закрепете продукта безопасно при транспортиране.

### Изхвърляне

Символът означава, че продуктът не е битов отпадък. Рециклирайте го чрез местната система за събиране на електрическо и електронно оборудване. Това допринася за правилното управление на отпадъците в края на жизнения цикъл. Свържете се с местните власти, местните служби за отпадъци, Вашия дилър или търговец на дребно за информация. Неправилното изхвърляне може да окаже потенциално отрицателно влияние върху околната среда и човешкото здраве поради потенциалното наличие на опасни вещества.



**Забележка:** Символът се намира на продукта или на опаковката на продукта.

## Технически данни

### Технически характеристики

530iB
Двигател

<b>530iB</b>	
Тип на двигателя	BLDC
<b>Тегло</b>	
Тегло без акумулаторна батерия и дюза, kg	2,7
<b>Шумови емисии</b> <sup>4</sup>	
Ниво на звуковата мощност, измерено, измерена dB (A)	91
Ниво на звуковата мощност, гарантирано L <sub>WA</sub> dB (A)	92
<b>Ниво на защита срещу вода</b>	
IPX4 <sup>5</sup>	ДА
<b>Нива на шума</b> <sup>6</sup>	
Ниво на звуковото налягане при ухото на оператора, измерено съгласно IEC 62841-4-6, dB(A):	77
<b>Нива на вибрациите</b> <sup>7</sup>	
Нива на вибрациите при ръкохватките, измерени съгласно IEC 62841-4-6, m/s <sup>2</sup>	1,5
<b>Работа на вентилатора</b>	
Въздушен поток в нормален режим със стандартен кръгъл накрайник, m <sup>3</sup> /min (cfm)	15,2 (537)
Въздушен поток в режим на максимална мощност със стандартен кръгъл накрайник, m <sup>3</sup> /min (cfm)	16,7 (590)
Максимална скорост на въздуха в нормален режим със стандартен кръгъл накрайник, m/s (mph)	62 (139)
Максимална скорост на въздуха в режим на максимална мощност със стандартен кръгъл накрайник, m/s (mph)	68 (152)
Максимална сила на въздушната струя в нормален режим със стандартен кръгъл накрайник, N	15
Максимална сила на въздушната струя в режим на максимална мощност със стандартен кръгъл накрайник, N	18

Данните за шум и вибрации се определят въз основа на изчислените максимални обороти.

<sup>4</sup> Емисии на шума в околната среда, измерени като звукова мощност (L<sub>WA</sub>) в съответствие с директива на ЕО 2000/14/ЕО. Отчетените нива на шума за машината са измерени с оригиналното режещо оборудване, което дава най-високото ниво. Разликата между гарантираното и измереното ниво на шума е в това, че гарантираното ниво на шума включва също и дисперсията в резултатите от измерването, както и вариациите между различните машини от един и същи модел в съответствие с Директива 2000/14/ЕО.

<sup>5</sup> Ръчните продукти с акумулаторна батерия на Husqvarna, означени с IPX4, отговарят на тези изисквания за нивото за одобрение на продуктите

<sup>6</sup> Отчетените данни за нивото на звуковото налягане за машината имат типична статистическа дисперсия (стандартно отклонение) от 3 dB (A).

<sup>7</sup> Отчетените данни за нивото на вибрациите имат типична статистическа дисперсия (стандартно отклонение) от 2 m/s<sup>2</sup>.

## Одобрени акумулаторни батерии

Акумулаторна батерия	40-B330X	BLi300
Тип	Литиевойонен	Литиевойонен
Капацитет на акумулаторната батерия, Ah	9,0	9,4
Номинално напрежение, V	36	36
Тегло, kg	1,9	1,9

## Одобрени зарядни устройства за акумулаторни батерии

Зарядно устройство за акумулатора	QC500	40-C750X
Входно напрежение, V	100 – 240	100 – 240
Честота, Hz	50 – 60	50 – 60
Мощност, W	500	750

## Принадлежности

### Одобрени принадлежности

Одобрени принадлежности	Тип	№ на артикула
Накрайник (дължина)	Накрайник, стандартен (400 mm)	537 49 76-01
Самар	Единичен самар	537 21 62-01



# Декларация за съответствие

## Декларация за съответствие

Ние, **Husqvarna AB**, SE-561 82 Huskvarna, Швеция,  
тел.: +46-36-146500, декларираме на своя собствена  
отговорност, че продуктът:

Описание	Ръчно компресорно оборудване с акумулаторна батерия
Марка	Husqvarna
Тип/модел	530iB
Идентификация	Серийни номера от 2025 и нататък

отговаря напълно на следните директиви и  
регламенти на ЕС:

Регламент	Описание
2006/42/EO	"относно машините"
2014/30/EC	"относно електромагнитната съвместимост"
2011/65/EC	"относно ограничението за опасни вещества"
2000/14/EO	"относно шума извън сградите"
2014/53/EC*	"относно радиооборудването"

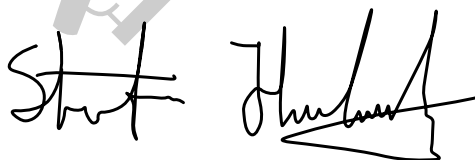
и че следните стандарти и/или  
технически спецификации са приложени:  
EN 62841-1:2015+A11:2022, EN IEC  
62841-4-6:2024+A11:2024, EN 61000-6-3:2007/  
A1:2011/AC:2012, EN IEC 61000-6-3:2021, EN  
61000-6-1:2007, EN IEC 61000-6-1:2019, EN IEC  
63000:2018, EN ISO 12100:2010.

\*За продукти с Bluetooth® функционалност: ETSI EN  
301 489-1 v.1.9.2, ETSI EN 301 489-1 v.2.2.3, ETSI EN  
301 489-17 v.3.2.4, ETSI EN 300 328 v.2.2.2

SMP Svensk Maskinprovning AB, Box 4053, SE-904  
03 Umeå, Sweden, има и потвърдено съответствие  
с приложение V от директива на съвета 2000/14/EO.

За информация относно шумовите емисии  
направете справка с *Технически данни на страница  
19.*

Huskvarna, 2025-02-10



Стефан Холмберг, директор по развойна дейност,  
управление на технологиите, Husqvarna AB

Отговорен за техническата документация





МАГАЗИН  
**БАШ МАЙСТОРА**<sup>®</sup>  
ПРОФЕСИОНАЛНИ РЕШЕНИЯ

# Husqvarna®

[www.husqvarna.com](http://www.husqvarna.com)



Оригинални инструкции



1143907-60



2025-05-13