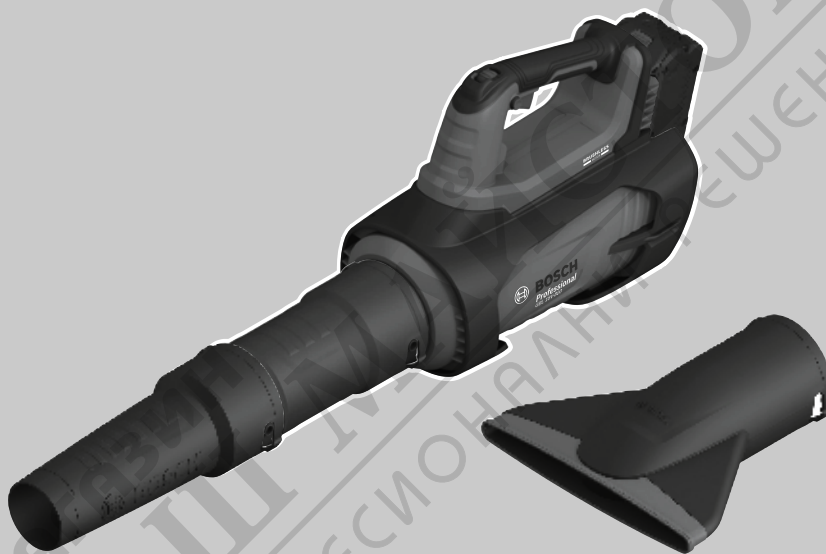




# GBL 18V-800



**de** Originalbetriebsanleitung

**en** Original instructions

**fr** Notice originale

**es** Manual original

**pt** Manual original

**it** Istruzioni originali

**nl** Oorspronkelijke gebruiksaanwijzing

**da** Original brugsanvisning

**sv** Bruksanvisning i original

**no** Original driftsinstruks

**fi** Alkuperäiset ohjeet

**el** Πρωτότυπο οδηγιών χρήσης

**tr** Orijinal işletme talimatı

**pl** Instrukcja oryginalna

**cs** Původní návod k používání

**sk** Pôvodný návod na použitie

**hu** Eredeti használati utasítás

**ru** Оригинальное руководство по эксплуатации

**uk** Оригінальна інструкція з експлуатації

**kk** Пайдалану нұсқаулығының түпнұсқасы

**ro** Instrucțiuni originale

**bg** Оригинална инструкция

**mk** Оригинално упатство за работа

**sr** Originalno uputstvo za rad

**sl** Izvirna navodila

**hr** Originalne upute za rad

**et** Algupärane kasutusjuhend

**lv** Instrukcijas oriģinālvalodā

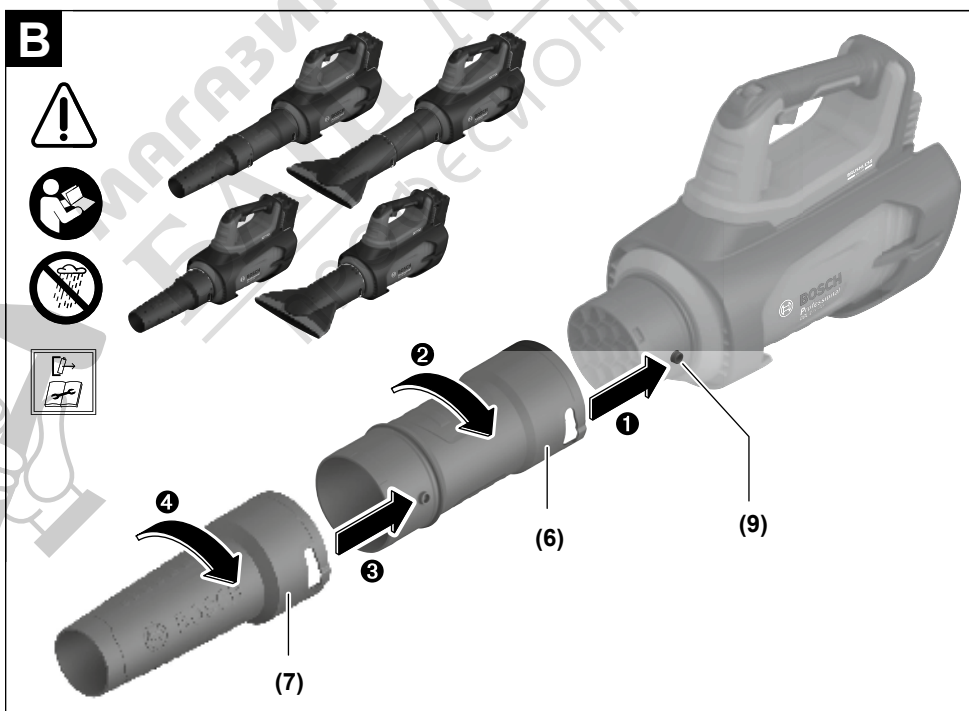
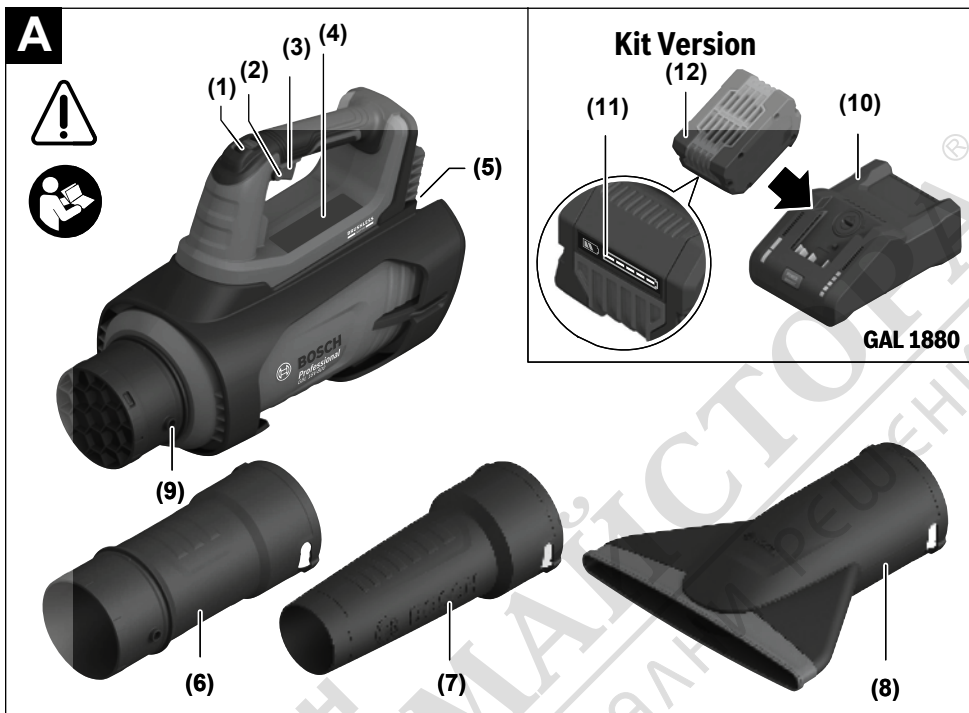
**lt** Originali instrukcija

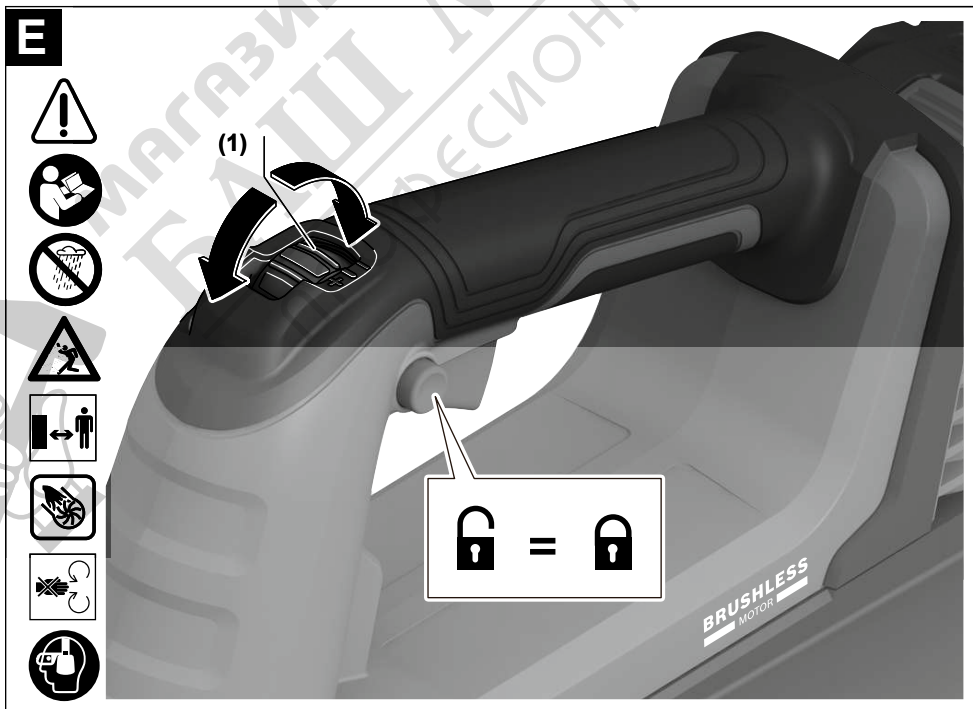
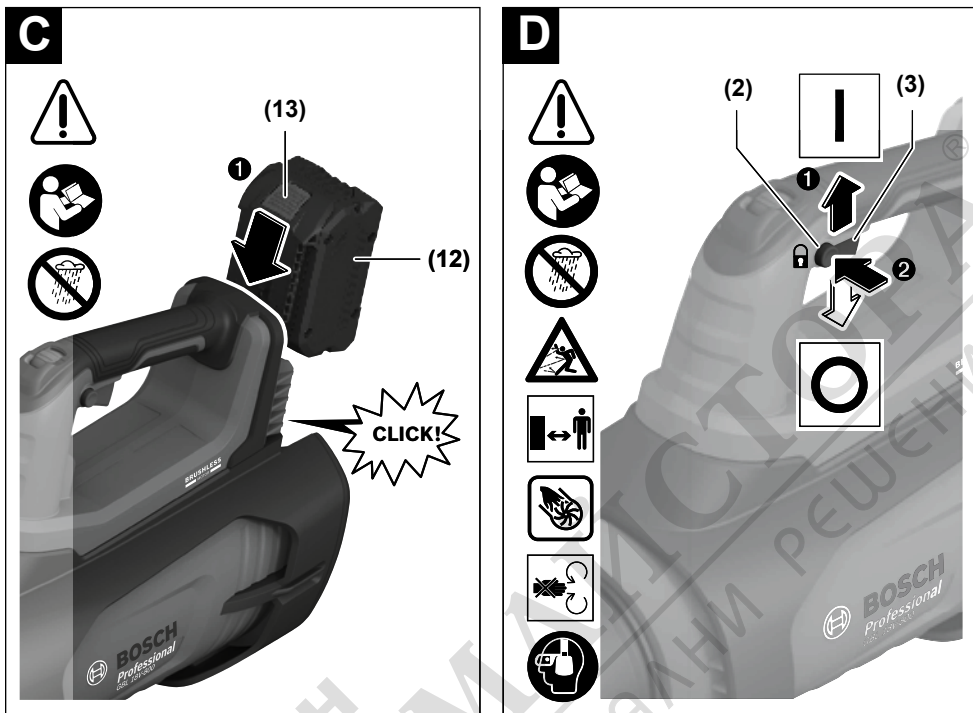
**ko** 사용 설명서 원본

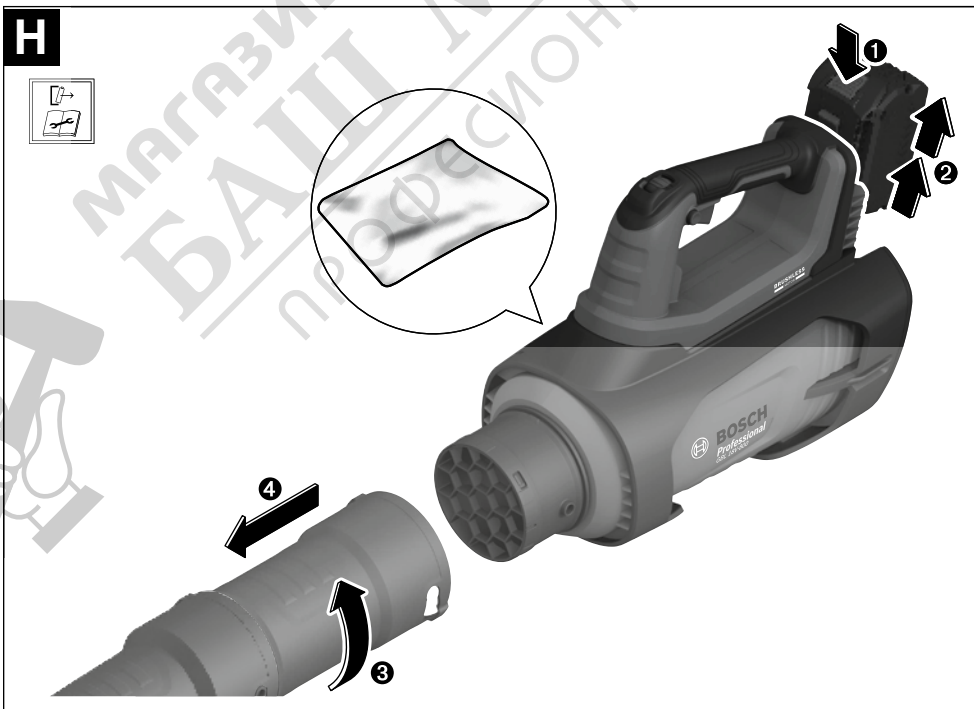
**ar** دليل التشغيل الأصلي

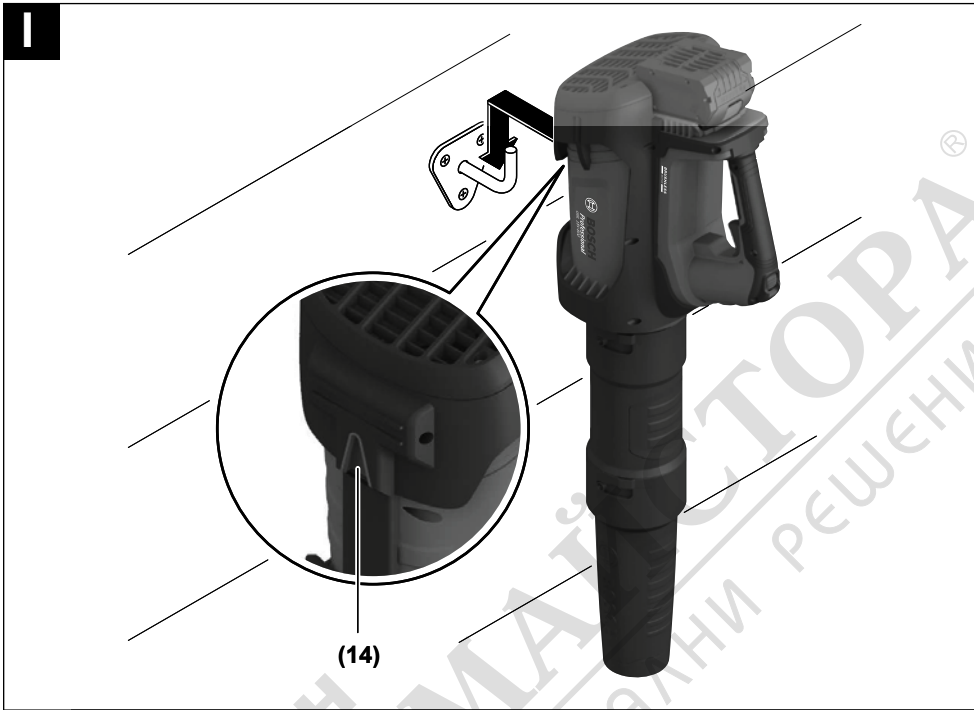
**fa** دفترچه راهنمای اصلی











## Întreținere și service

### Întreținere, curățare și depozitare

- **Produsul trebuie să fie reparat numai de către personal de specialitate corespunzător calificat și numai cu piese de schimb originale.** Astfel, vei fi sigur că este menținută siguranța.
- **Nu întrețineți niciodată acumulatori deteriorați.** Întreținerea acumulatorilor ar trebui efectuată numai de către producător sau de către furnizori de service autorizați de acesta.

### Întreținere, curățare și depozitare

Curățați produsul cu o lavetă, înainte de depozitare.

La curățarea și asamblarea duzei, asigurați-vă că motorul este oprit, iar acumulatorul este decuplat.

Nu utilizați niciodată solvenți.

Nu stropiți niciodată produsul cu apă.

Nu cufundați niciodată în apă produsul.

### Asistență clienți și consultanță privind utilizarea

Serviciul nostru de asistență tehnică post-vânzări răspunde întrebărilor dumneavoastră privind întreținerea și repararea produsului dumneavoastră, cât și în ceea ce privește piesele de schimb. Desene explodate și informații cu privire la piesele de schimb găsiți și la: [www.bosch-pt.com](http://www.bosch-pt.com)

Echipa de consultanță clienți Bosch vă răspunde cu plăcere la întrebări privind produsele noastre și accesoriile acestora.

În caz de reclamații și comenzi de piese de schimb, vă rugăm să indicați neapărat numărul de identificare compus din 10 cifre, conform plăcuței indicatoare a tipului produsului.

### România

Robert Bosch SRL  
PT/MKV1-EA  
Service scule electrice  
Strada Horia Măcelariu Nr. 30–34, sector 1  
013937 București  
Tel.: +40 21 405 7541  
Fax: +40 21 233 1313  
E-Mail: [BoschServiceCenter@ro.bosch.com](mailto:BoschServiceCenter@ro.bosch.com)  
[www.bosch-pt.ro](http://www.bosch-pt.ro)

### Alte adrese de service găsiți la:

[www.bosch-pt.com/serviceaddresses](http://www.bosch-pt.com/serviceaddresses)

### Transport

Acumulatorii Li-Ion recomandați respectă cerințele legislației privind transportul mărfurilor periculoase. Acumulatorii pot fi transportați rutier de către utilizator, fără restricții.

În cazul expedierii de către terți (de ex.: transport aerian sau casă de expediții) trebuie respectate cerințele speciale privind ambalajele și marcarea. În acest caz, la pregătirea coletului trebuie să se consulte un expert în domeniul mărfurilor periculoase.

Expediați acumulatorii numai dacă aceștia prezintă carcasa intactă. Acoperiți cu bandă adezivă contactele deschise și ambalați astfel acumulatorii încât aceștia să nu se poată

deplasa în interiorul ambalajului. Respectați și alte eventuale norme naționale din domeniu.

### Evacuare la deșeuri



Produsele, acumulatorii, accesoriile și ambalajele trebuie direcționate către o stație de reciclare ecologică.



Nu aruncați produsele și acumulatorii/bateriile în gunoiul menajer!

### Numai pentru țările UE:

Conform Directivei Europene 2012/19/UE produsele scoase din uz și, conform Directivei Europene 2006/66/CE, acumulatorii/bateriile defecte sau consumate trebuie colectate separat și direcționate către o stație de reciclare ecologică.

În cazul evacuării necorespunzătoare la deșeuri, produsele electrice și electronice uzate pot avea efecte dăunătoare asupra mediului și sănătății oamenilor, din cauza posibilei existențe a unor materiale periculoase.

### Acumulatori/baterii:

#### Li-Ion:

Vă rugăm să respectați indicațiile de la paragraful (vezi „Transport”, Pagina 155).

## Български

### Указания за безопасна работа

#### Пояснения на символите на градинския електроринструмент



Общо указание за опасност



Прочетете ръководството за експлоатация.



Не използвайте при дъжд.



ПРЕДУПРЕЖДЕНИЕ: Внимавайте за отхвърлени части.



ПРЕДУПРЕЖДЕНИЕ: Дръжте далеч намиращи се наоколо лица.



Не поставяйте ръцете и краката си или широки дрехи в отворите на корпуса, докато градинският електроинструмент работи.



Въртящо се витло на турбина. Не поставяйте ръцете и краката си и внимавайте дълга коса или широки дрехи да не попадат в отворите на корпуса, докато градинският електроинструмент работи.



Работете с предпазни очила и шумозаглушители (антифони).



**ВНИМАНИЕ:** Преди извършване на дейности по машината изваждайте акумулаторната батерия.

### Общи указания за безопасност за електроинструменти

**⚠ ПРЕДУПРЕЖДЕНИЕ** - Прочетете всички предупреждения, указания, запознайте се с фигурите и техническите характеристики, приложени към електроинструмента. Пропуски при спазването на указанията по-долу могат да предизвикат токов удар и/или тежки травми.

**Съхранявайте тези указания на сигурно място.**

Използваният по-долу термин "електроинструмент" се отнася до захранвани от електрическата мрежа електроинструменти (със захранващ кабел) и до захранвани от акумулаторна батерия електроинструменти (без захранващ кабел).

#### Безопасност на работното място

- ▶ **Пазете работното си място чисто и добре осветено.** Разхвърляните или тъмни работни места са предпоставка за инциденти.
- ▶ **Не работете с електроинструмента в среда с повишена опасност от възникване на експлозия, в близост до леснозапалими течности, газове или прахообразни материали.** По време на работа в електроинструментите се отделят искри, които могат да възпламенят прахообразни материали или пари.
- ▶ **Дръжте деца и странични лица на безопасно разстояние, докато работите с електроинструмента.** Ако вниманието Ви бъде отклонено, може да загубите контрола над електроинструмента.

#### Безопасност при работа с електрически ток

- ▶ **Щепселът на електроинструмента трябва да е подходящ за ползвания контакт. В никакъв случай не се допуска изменение на конструкцията на щепсела. Когато работите със занулените електроуреди, не използвайте адаптери за щепсела.** Ползването на оригинални щепсели и контакти намалява риска от възникване на токов удар.
- ▶ **Избягвайте допира на тялото Ви до заземени тела, напр. тръби, отоплителни уреди, печки и хладилници.**

ци. Когато тялото Ви е заземено, рискът от възникване на токов удар е по-голям.

- ▶ **Предпазвайте електроинструмента си от дъжд и влага.** Проникването на вода в електроинструмента повишава опасността от токов удар.
- ▶ **Не използвайте захранващия кабел за цели, за които той не е предвиден. Никога не използвайте захранващия кабел за пренасяне, теглене или откачване на електроинструмента. Предпазвайте кабела от нагряване, омасляване, допир до остри ръбове или до подвижни звена на машини.** Повредени или усукани кабели увеличават риска от възникване на токов удар.
- ▶ **Когато работите с електроинструмент навън, използвайте само удължителни кабели, подходящи за работа на открито.** Използването на удължител, предназначен за работа на открито, намалява риска от възникване на токов удар.
- ▶ **Ако се налага използването на електроинструмента във влажна среда, използвайте предпазен прекъсвач за утечни токове.** Използването на предпазен прекъсвач за утечни токове намалява опасността от възникване на токов удар.

#### Безопасен начин на работа

- ▶ **Бъдете концентрирани, следете внимателно действията си и постъпвайте предпазливо и разумно. Не използвайте електроинструмента, когато сте уморени или под влиянието на наркотични вещества, алкохол или упойващи лекарства.** Един миг разсеяност при работа с електроинструмент може да има за последствие изключително тежки наранявания.
- ▶ **Работете с предпазващо работно облекло. Винаги носете предпазни очила.** Носенето на подходящи за ползвания електроинструмент и извършваната дейност лични предпазни средства, като дихателна маска, здрави плътнотворени обувки със стабилен грайфер, защитна каска или шумозаглушители (антифони), намалява риска от възникване на трудова злополука.
- ▶ **Избягвайте опасността от включване на електроинструмента по невнимание. Преди да включите щепсела в контакта или да поставите батерията, както и при пренасяне на електроинструмента, се уверявайте, че пусковият прекъсвач е позиция "изключено".** Носенето на електроинструменти с пръст върху пусковия прекъсвач или подаването на захранващо напрежение, докато пусковият прекъсвач е включен, увеличава опасността от трудови злополуки.
- ▶ **Преди да включите електроинструмента, се уверявайте, че сте отстранили от него всички помощни инструменти и гаечни ключове.** Помощен инструмент, забравен на въртящо се звено, може да причини травми.
- ▶ **Избягвайте неестествените положения на тялото. Работете в стабилно положение на тялото и във всеки момент поддържайте равновесие.** Така ще може-

те да контролирате електроинструмента по-добре и по-безопасно, ако възникне неочаквана ситуация.

- ▶ **Работете с подходящо облекло. Не работете с широки дрехи или украшения. Дръжте косата и дрехите си на безопасно разстояние от движещи се звена.** Широките дрехи, украшенията, дългите коси могат да бъдат захванати и увлечени от въртящи се звена.
- ▶ **Ако е възможно използването на външна аспирационна система, се уверявайте, че тя е включена и функционира изправно.** Използването на аспирационна система намалява рисковете, дължащи се на отделящи се при работа прахове.
- ▶ **Доброто познаване на електроинструмента вследствие на честа работа с него не е повод за намаляване на вниманието и пренебрегване на мерките за безопасност.** Едно невнимателно действие може да предизвика тежки наранявания само за части от секундата.

#### Грижливо отношение към електроинструментите

- ▶ **Не претоварвайте електроинструмента. Използвайте електроинструментите само съобразно тяхното предназначение.** Ще работите по-добре и по-безопасно, когато използвате подходящия електроинструмент в зададения от производителя диапазон на натоварване.
- ▶ **Не използвайте електроинструмент, чиито пусков прекъсвач е повреден.** Електроинструмент, който не може да бъде изключван и включван по предвидения от производителя начин, е опасен и трябва да бъде ремонтиран.
- ▶ **Преди да извършвате каквито и да е дейности по електроинструмента, напр. настройване, смяна на работен инструмент, както и когато го прибирате, изключвайте щепсела от контакта, респ. изваждайте батерията, ако е възможно.** Тази мярка премахва опасността от задействане на електроинструмента по невнимание.
- ▶ **Съхранявайте електроинструментите на места, където не могат да бъдат достигнати от деца. Не допускате те да бъдат използвани от лица, които не са запознати с начина на работа с тях и не са прочели тези инструкции.** Когато са в ръцете на неопитни потребители, електроинструментите могат да бъдат изключително опасни.
- ▶ **Поддържайте добре електроинструментите си и аксесоарите им.** Проверявайте дали подвижните звена функционират безукорно, дали не заклинват, дали има счупени или повредени детайли, които нарушават или изменят функциите на електроинструмента. Преди да използвате електроинструмента, се погрижете повредените детайли да бъдат ремонтирани. Много от трудовите злополуки се дължат на недобре поддържани електроинструменти и уреди.
- ▶ **Поддържайте режещите инструменти винаги добре заточени и чисти.** Добре поддържаните режещи инст-

рументи с остри ръбове оказват по-малко съпротивление и се водят по-леко.

- ▶ **Използвайте електроинструментите, допълнителните приспособления, работните инструменти и т. н., съобразно инструкциите на производителя. При това се съобразявайте и с конкретните работни условия и операции, които трябва да изпълните.** Използването на електроинструменти за различни от предвидените от производителя приложения повишава опасността от възникване на трудови злополуки.
- ▶ **Поддържайте дръжките и ръкохватките сухи, чисти и неомаслени.** Хлъзгавите дръжки и ръкохватки не позволяват безопасната работа и доброто контролиране на електроинструмента при възникване на неочаквана ситуация.

#### Грижливо отношение към акумулаторни електроинструменти

- ▶ **За зареждането на акумулаторните батерии използвайте само зарядните устройства, препоръчвани от производителя.** Когато използвате зарядни устройства за зареждане на неподходящи акумулаторни батерии, съществува опасност от възникване на пожар.
- ▶ **За захранване на електроинструментите използвайте само предвидените за съответния модел акумулаторни батерии.** Използването на различни акумулаторни батерии може да предизвика трудова злополука и/или пожар.
- ▶ **Предпазвайте неизползваните акумулаторни батерии от контакт с големи или малки метални предмети, напр. кламери, монети, ключове, пирони, винтове и др.п., тъй като те могат да предизвикат късо съединение.** Последствията от късото съединение могат да бъдат изгаряния или пожар.
- ▶ **При неправилно използване от акумулаторна батерия от нея може да изтече електролит. Избягвайте контакта с него. Ако въпреки това на кожата Ви попадне електролит, изплакнете мястото обилно с вода. Ако електролит попадне в очите Ви, след незабавно обилно изплакване потърсете помощ от лекар.** Електролитът може да предизвика изгаряния на кожата.
- ▶ **Не използвайте акумулаторна батерия или електроинструмент, които са повредени или с изменена конструкция.** Повредени или изменени акумулаторни батерии могат да се възпламят, експлодират или да предизвикат наранявания.
- ▶ **Не излагайте акумулаторната батерия на високи температури или огън.** Излагането на огън или температури над 130 °C могат да предизвикат експлозии.
- ▶ **Спазвайте всички указания за зареждане на акумулаторната батерия; не я зареждайте, ако температурата ѝ е извън диапазона, посочен в инструкциите.** Неправилното зареждане или зареждането при температури извън допустимия диапазон могат да увредят батерията и увеличават опасността от пожар.

**Поддържане**

- ▶ **Допускайте ремонтът на електроинструментите Ви да се извършва само от квалифицирани специалисти и само с използването на оригинални резервни части.** По този начин се гарантира съхраняване на безопасността на електроинструмента.
- ▶ **Никога не ремонтирайте повредени акумулаторни батерии.** Ремонтът на акумулаторни батерии трябва да се извършва само от производителя или от оторизиран сервиз.

**Указания за безопасна работа с градинска духалка**

- ▶ **Не използвайте градинския електроинструмент при лоши атмосферни условия, особено при приближаваща гръмотевична буря.** Това намалява опасността да бъдете ударени от гръм.
- ▶ **Работете с шумозаглушители (антифони) и предпазни очила.** Подходящите лични предпазни средства намаляват опасността от наранявания.
- ▶ **При работа с градинския електроинструмент носете винаги предпазни работни обувки със стабилен грайфер. Не работете с градинския електроинструмент боси или със сандали.** Това намалява опасността от наранявания на краката.
- ▶ **Не носете широки дрехи или аксесоари като шалове, гerdани, вериги, вратовръзки и т.н., които биха могли да бъдат увлечени във вентилационните отвори.** Покривайте дълги коси или ги връзвайте назад, за да не могат да попаднат във вентилационните отвори. Ако някое от тези неща попадне във вентилационните отвори, се увеличава опасността от наранявания.
- ▶ **По време на работа с градинския електроинструмент дръжте други лица на безопасно разстояние.** Отхвърчащите предмети могат да увеличат опасността от наранявания.
- ▶ **Никога не насочвайте дюзата към хора, домашни животни или по посока на прозорци.** Бъдете особено внимателни, когато ползвате въздуходувката в близост до твърди обекти, като дървета, автомобили и стени, тъй като издуханите предмети могат да отскочат от тях. Отхвърчащите предмети могат да причинят щети и да увеличат опасността от наранявания.
- ▶ **Не използвайте градинската машина за издухване на горящи или димящи предмети като цигари, кибритени клечки или гореща пепел.** Такива източници на запалване могат да повишат опасността от пожар.
- ▶ **Не допирайте турбината, докато се върти.** Изключете градинския електроинструмент и изчакайте турбината напълно да спре да се върти. Преди да отстранявате предмети, блокирали турбината, изключвайте щепсела от контакта. Това намалява опасността от нараняване от движещи се детайли.

- ▶ **Когато отстранявате заклещени остатъци от разрезе или извършвате поддръжка на градинската машина, се уверявайте, че превключвателят за включване/изключване е изключен.** Неочаквано пускане на градинската машина при отстраняване на заклещени остатъци от разрезе или при работи по поддръжката може да повиши риска от тежки наранявания.

**Допълнителни указания за безопасна работа**

- ▶ **Този уред съдържа магнити. Не поставяйте магнит в близост до импланти и други медицински апарати, като напр. кардиостимулатор или инсулинова помпа, магнитни носители на данни и чувствителни към магнити уреди.** Магнитът генерира поле, което може да наруши функционирането на медицински апарати или да доведе до необратима загуба на данни.
- ▶ **Не издухвайте и не използвайте машината в близост до горещи, горими или експлозивни материали.** Не дупкайте сняг или материали, които могат да се втвърдяват и да се ускоряват като снаряд. Не използвайте машината за задвижване на превозни средства (напр. скейтборд).
- ▶ **Няколко секунди след изключване градинския електроинструмент работи по инерция (намаляващ въздушен поток).** Изчакайте въртенето да спре напълно, преди да включите отново електродвигателя. Недейте да изключвате и включвате градинския електроинструмент в бърза последователност.
- ▶ **Този градински електроинструмент не е подходящ за ползване от лица (включително деца) с ограничени психически, сензорни или душевни възможности или от лица, нямащи съответните познания и опит, освен ако не бъдат надзиравани от лице, отговарящо за безопасността им, или ако не са получили указания как да ползват електроинструмента.** Деца трябва да бъдат под постоянен надзор, за да се предотврати опасността да играят с градинския електроинструмент.
- ▶ **Поддържайте постоянно чисти всички вентилационни отвори.**
- ▶ **Не извършвайте промени по конструкцията на градинския електроинструмент.** Недопустими изменения могат да нарушат сигурността на Вашия градински електроинструмент и да предизвикат засилен шум и увеличени вибрации.
- ▶ **Винаги включвайте машината на ниска степен на скорост, особено при ниски температури.**
- ▶ **Не използвайте машината в затворени помещения, където има опасност от вдишване на праха.**
- ▶ **Не поставяйте върху градинския електроинструмент други предмети.**

**Указания за оптимална работа с акумулаторната батерия**

- ▶ **Не отваряйте акумулаторната батерия.** Съществува опасност от възникване на късо съединение.



**Предпазвайте акумулаторните батерии от прегряване, напр. също и от продължително въздействие на пряка слънчева светлина, от огън, вода и овлажняване.**

Съществува опасност от експлозия.



- ▶ **Когато не ползвате машината, предпазвайте акумулаторната батерия от контакт с кламери, монети, ключове, пирони, винтове или други дребни метални предмети, които могат да предизвикат късо съединение на клемите.** Последствията от късото съединение могат да бъдат изгаряния или пожар.
- ▶ **При повреда или неправилно използване на акумулаторните батерии от тях могат да се отделят пари.** Проветрете помещението, а при оплаквания потърсете лекар. Парите могат да предизвикат възпаление на дихателните пътища.
- ▶ **Използвайте акумулаторната батерия само в продукти на производителя.** Само така тя е предпазена от опасно за нея претоварване.
- ▶ **Акумулаторната батерия може да бъде повредена от остри предмети, напр. пирони или отвертки, или от силни удари.** Може да бъде предизвикано вътрешно късо съединение и акумулаторната батерия може да се запали, да запуши, да експлодира или да се прегрее.
- ▶ **Внимавайте да не предизвикате късо съединение между клемите на акумулаторната батерия.** Съществува опасност от експлозия.
- ▶ Периодично почиствайте вентилационните отвори на акумулаторната батерия с мека чиста и суха четка.
- ▶ **Зареждайте уреда само с включеното в комплектовката на доставката зарядно устройство.**

## Описание на продукта и дейността



Прочетете всички указания за безопасност и инструкции. Неспазването на указанията за безопасна работа и на упътванията

може да предизвика токов удар, пожар и/или тежки травми.

Моля, вземете под внимание фигурите в началото на ръководството за експлоатация.

## Предназначение на електроинструмента

Машината представлява духалка за шума, предназначена за използване от оператора на нивото на земята за издухване на шума и градински отпадъци като трева, клони и борови иглички.

## Изобразени компоненти (вж. фигура А)

Номерирането на изобразените компоненти се отнася до фигурата на продукта на графичните страници.

- (1) Регулатор за скоростта на въздушния поток
- (2) Бутон за фиксиране на превключвателя за включване/изключване
- (3) Превключвател за включване/изключване
- (4) Фабрична табелка/Сериен номер
- (5) Засмукващ отвор
- (6) Междинна дюза
- (7) Концентрична дюза
- (8) Плоска дюза
- (9) Точка за закрепване на дюзата
- (10) Зарядно устройство<sup>а)</sup>
- (11) Индикатор за нивото на зареждане на акумулаторната батерия<sup>а)</sup>
- (12) Акумулаторна батерия<sup>а)</sup>
- (13) Бутон за деблокиране на акумулаторната батерия<sup>а)</sup>
- (14) Кука за съхранение

а) Тази принадлежност не е включена в стандартната комплектовка на доставката.

## Технически данни

Акумулаторна машина за издухване на шума		GBL 18V-800
Материален номер		3 600 HD2 200
Номинално напрежение	V	18
Макс. скорост на въздушния поток	km/h	200
Дебит, макс.	m <sup>3</sup> /h	800
Тегло		
- без акумулаторна батерия	kg	3,4
- с акумулаторна батерия	kg	- 4,4 (ProCORE 5,5 Ah) - 4,4 (ProCORE 8,0 Ah) - 4,8 (ProCORE 12,0 Ah)
Сериен номер		вж. фабричната табелката на продукта
Препоръчителна температура на околната среда при зареждане	°C	0 ... +35

Акумулаторна машина за издухване на шума		GBL 18V-800
Разрешена температура на околната среда при работа <sup>A)</sup> и при складиране	°C	-10 ... +40
Съвместими акумулаторни батерии		GBA 18V... ProCORE18V... 4,0 Ah, 5,5 Ah, 8,0 Ah, 12 Ah
Препоръчителни акумулаторни батерии		ProCORE18V... ≥ 5,5 Ah
Препоръчителни зарядни устройства		GAL 18... GAX 18...

A) ограничена производителност при температури под < 0 °C

## Информация за шум и вибрации

3 600 HD2 200

Стойностите за излъчвания шум са определени съгласно **EN IEC 62841-4-6:2024+A11:2024**

Равнището A на генерирания шум на електроинструмента обикновено е:

– Налягане на звука	dB(A)	<b>82</b>
– Възможна неточност на измерването K	dB	<b>= 3,0</b>

Пълната стойност на вибрациите  $a_h$  (векторната сума по трите направления) и неопределеността K са изчислени съгласно **EN IEC 62841-4-6:2024+A11:2024**

– Стойност на генерираните вибрации $a_h$	m/s <sup>2</sup>	<b>1,2</b>
– Възможна неточност на измерването K	m/s <sup>2</sup>	<b>= 1,5</b>

Посочената(ите) сумарна(и) стойност(и) на вибрациите и посочената(ите) сумарна(и) стойност(и) на шумовите емисии са измерени по стандартизиран метод за изпитване и могат да бъдат използвани за сравняване на електрически инструменти.

Посочената стойност / посочените стойности за генерираните вибрации и посочената стойност / посочените стойности за излъчвания шум могат да служат за предварителна оценка на натоварването.

Възможно е вибрационните и шумовите емисии по време на действителното използване на електрическия инструмент да се различават от посочените стойности в зависимост от начина на работа с електрическия инструмент и особено от вида на обработвания детайл. При необходимост трябва да се определят предпазни мерки за защита на оператора, основаващи се на оценка на вибрационно-натоварване при действителните условия на използване (при това трябва да се вземат под внимание всички етапи от работния цикъл, например времена, през които електрическият инструмент е изключен и през които е включен, но работи без натоварване).

## Акумулаторна батерия

**Bosch** продава акумулаторни инструменти и без акумулаторна батерия. Дали в обема на доставката на Вашия електрически инструмент се съдържа акумулаторна батерия, можете да научите от опаковката.

## Зареждане на акумулаторната батерия

► **Използвайте само посочените в раздела Технически данни зарядни устройства.** Само тези зарядни устройства са подходящи за използването във Вашия електроинструмент литиево-йонна акумулаторна батерия.

**Указание:** Литиево-йонните акумулаторни батерии се доставят частично заредени поради международните предписания за транспорт. За да се гарантира пълната мощност на акумулаторната батерия, заредете я напълно преди първата употреба.

## Поставяне на акумулаторната батерия

Вкарайте заредената акумулаторна батерия в гнездото за акумулаторна батерия докато усетите прещракване.

## Изваждане на акумулаторната батерия

За изваждане на акумулаторната батерия натиснете бутона за освобождаване и издържайте акумулаторната батерия. **При това не прилагайте сила.**

Акумулаторната батерия разполага с 2 степени на застопоряване, с което се предотвратява изпадането ѝ при натискане по невнимание на деблокиращия бутон. Когато акумулаторната батерия е поставена в електроинструмента, се придържа в нужната позиция от пружина.

## Индикатор за акумулаторната батерия

Зелените светодиоди на индикатора за акумулаторната батерия показват степента на зареденост на акумулатор-

ната батерия. Поради съображения за сигурност проверката на степента на зареденост е възможна само когато електроинструментът е в покой.

За да видите степента на зареденост на батерията, натиснете бутона за индикация или . Това е възможно също и при извадена акумулаторна батерия.

Ако след натискане на бутона за индикация не свети нито един светодиод, акумулаторната батерия е повредена и трябва да бъде заменена.

#### Акумулаторна батерия модел GBA 18V...



Светодиод	Капацитет
Непрекъснато светене 3 × зелено	60–100 %
Непрекъснато светене 2 × зелено	30–60 %
Непрекъснато светене 1 × зелено	5–30 %
Мигаща светлина 1 × зелено	0–5 %

#### Акумулаторна батерия модел ProCORE18V...



Светодиод	Капацитет
Непрекъснато светене 5 × зелено	80–100 %
Непрекъснато светене 4 × зелено	60–80 %
Непрекъснато светене 3 × зелено	40–60 %
Непрекъснато светене 2 × зелено	20–40 %
Непрекъснато светене 1 × зелено	5–20 %
Мигаща светлина 1 × зелено	0–5 %

#### Указания за оптимална работа с акумулаторната батерия

Предпазвайте акумулаторната батерия от влага и вода. Съхранявайте акумулаторната батерия само в температурния диапазон от –20 °C до 50 °C. Напр. не оставяйте акумулаторната батерия през лятото в автомобил на слънце.

Периодично почиствайте вентилационните отвори на акумулаторната батерия с мека чиста и суха четка.

Съществено съкратено време за работа след зареждане показва, че акумулаторната батерия е изхабена и трябва да бъде заменена.

Спазвайте указанията за бракуване.

## Монтиране и работа

► **Внимание: Изключете електрическия инструмент и извадете акумулаторната батерия, преди да извършите работи по настройката или почистването.**

► **За допълнителна сигурност акумулаторната батерия е с двойно заключване.** Натиснете еднократно освобождаващия бутон, за да отделите акумулаторната батерия от контактите на електроинструмента, но я оставете захваната от втория заключващ механизъм при пренасяне на градинския електроинструмент без да има опасност от неволно включване.

► **Най-добри резултати ще постигнете, ако преди започване на работа заредите напълно акумулаторната батерия.** Степента на зареденост на батерията може да бъде проверена, като натиснете бутона на акумулаторната батерия.

Номерирането на изображените компоненти се отнася до фигурата на продукта на графичните страници.

Цел на действието	Фигура	Страница
Окомплектовка	A	3
Монтиране на дюзата	B	3
Поставяне/зареждане на акумулаторната батерия	C	4
Включване и изключване	D	4
Регулиране на скоростта на въздушната струя	E	4
Указания за работа	F и G	5
Поддръжка	H	5
Съхранение	I	6

## Символи

Символите по-долу са важни при четенето и за разбирането на ръководството за експлоатация. Моля, запомнете символите и тяхното значение. Правилното интерпретиране на символите ще Ви помогне да използвате Вашия продукт по-добре и по-сигурно.

Символ	Значение
	Посока на движение
	Включване
	Изключване
	Отчетливо прещракване
	Допълнителни приспособления

## Отстраняване на дефекти

Таблицата по-долу показва симптоми на дефекти и как можете да си помогнете, ако електроинструментът Ви престане да работи нормално. Ако не можете да откриете и отстраните проблема, като следвате инструкциите в таблицата, се обърнете към оторизиран сервиз за електроинструменти.

**Внимание: Преди диагностицирането на повреда изключете машината.**

**Внимание: При възникване на инцидент или при повреда на електроинструмента го изключете незабавно и извадете акумулаторната батерия.**

Симптом	Възможна причина	Отстраняване
Градинският електроинструмент не работи	Акумулаторната батерия е разредена	Заредете акумулаторната батерия
	Акумулаторната батерия не е поставена правилно	Поставете акумулаторната батерия правилно (вижте фигура С)
	Акумулаторната батерия е твърде студена/гореща	Оставете акумулаторната батерия да се затопли/охлади. Винаги включвайте машината с ниски обороти.
Градинският електроинструмент е дефектен	Градинският електроинструмент е дефектен	Потърсете помощ в оторизиран сервиз за електроинструменти
Градинският електроинструмент работи с прекъсвания	Пусковият прекъсвач е повреден	Потърсете помощ в оторизиран сервиз за електроинструменти
	Регулатор за скоростта на въздушния поток	Потърсете помощ в оторизиран сервиз за електроинструменти
Силни вибрации/шум	Градинският електроинструмент е дефектен	Потърсете помощ в оторизиран сервиз за електроинструменти
Времето за работа с едно зареждане на акумулаторната батерия е твърде малко	Акумулаторната батерия не е била използвана продължително време	Заредете напълно акумулаторната батерия
	Акумулаторната батерия е повредена или дефектна	Заменете акумулаторната батерия
Градинският електроинструмент не духа	Дюзата е запушена	Отпушете дюзата
Намален дебит	Входният отвор за въздух е запушен	Освободете входния отвор
	Акумулаторната батерия е твърде студена	Винаги включвайте машината с ниски обороти.
Дюзата не може да се монтира	Неправилно монтиране	Монтирайте дюзата правилно (вижте фигура В)

## Техническо обслужване и сервиз

### Поддържане, почистване и съхраняване

- ▶ **Осигурявайте ремонт на Вашите продукти само от квалифициран експертен персонал и само с оригинални резервни части.** Това гарантира запазване на безопасността.
- ▶ **Никога не ремонтирайте повредени акумулаторни батерии.** Ремонтът на акумулаторни батерии трябва да се извършва само от производителя или от оторизиран сервиз.

### Поддържане, почистване и съхраняване

Почистете машината с кърпа, преди да я приберете за съхранение.

При почистване и сглобяване на дюзата двигателят трябва да е изключен и акумулаторната батерия трябва да е разкачена от клемите.

Никога не използвайте разтворители.

Не пръскайте с вода градинския електроинструмент.  
Не потапяйте градинския електроинструмент във вода.

### Отдел за обслужване на клиенти и консултации за употреба

Отделът за обслужване на клиенти отговаря на Вашите въпроси относно ремонта и поддръжката на Вашия уред, както и относно резервни части. Чертежи на частите в разглобен вид и информация относно резервни части ще намерите също тук: [www.bosch-pt.com](http://www.bosch-pt.com)  
Екипът за консултации за употреба на Bosch ще Ви помогне с удоволствие, ако имате въпроси относно нашите уреди и техните принадлежности.

При всякакви уточнителни въпроси и поръчки на резервни части, моля, посочвайте непременно 10-цифрения материален номер, посочен на фирмената табелка на уреда.

**България**

Robert Bosch SRL  
Service scule electrice  
Strada Horia Măcelariu Nr. 30–34, sector 1  
013937 București, România  
Тел.: +359(0)700 13 667 (Български)  
Факс: +40 212 331 313  
Email: BoschServiceCenterBG@ro.bosch.com  
www.bosch-pt.com/bg/bg/

**Допълнителни адреси на сервиси ще намерите на:**  
www.bosch-pt.com/serviceaddresses

**Транспортиране**

Препоръчаните литиевойонни акумулаторни батерии подлежат на изискванията на законодателството за опасни товари. Потребителят може да транспортира акумулаторните батерии по пътищата без допълнителни условия. При експедиране от трети страни (напр.: въздушен транспорт или спедиция) трябва да се вземат под внимание специални изисквания към опаковката и маркировката. За целта при подготовката на пакетиранието се консултирайте с експерт в съответната област.

Изпращайте акумулаторни батерии само ако корпусът им не е повреден. Изолирайте контактните клеми с изолирбанд и опаковайте акумулаторната батерия така, че да не може да се премества в опаковката. Моля, спазвайте и изискванията на местното законодателство.

**Предаване за отпадъци**

Продукти, акумулаторни батерии, принадлежности и опаковки трябва да се предават за екологосъобразно рециклиране.



Не изхвърляйте градински електроинструменти и акумулаторни или обикновени батерии при битовите отпадъци!

**Само за страни от ЕС:**

Съгласно Европейската директива 2012/19/ЕС негодни за употреба продукти и съгласно Европейската директива 2006/66/ЕО дефектни или излезли от употреба акумулаторни батерии/батерии трябва да се събират разделно и да се предават за екологосъобразно рециклиране.

При неправилно изхвърляне излезли от употреба електрически и електронни уреди могат да имат вредни ефекти върху околната среда и човешкото здраве поради евентуално наличие на опасни вещества.

**Акумулаторни батерии/Батерии:****Литиевойонни:**

Моля, спазвайте указанията в раздела (вж. „Транспортиране“, Страница 163).

**Македонски****Безбедносни напомени****Толкување на символите на уредот**

Општи безбедносни правила.



Прочитајте го упатството за употреба.



Не употребувајте го овој производ кога има дожд.



**ПРЕДУПРЕДУВАЊЕ:** Пазете се од делчиња кои се исфрлаат.



**ПРЕДУПРЕДУВАЊЕ:** Држете ги посматрачите понастрана.



Не ставајте ги нозете, рацете или облеката во отворите додека машината работи.



Ротациона дувалка. Не ставајте нозе, раце, долга коса или широка облека во отворите, додека машината работи.



Носете заштита за видот- и слухот.



**ПРЕДУПРЕДУВАЊЕ:** Тргнете ја батеријата пред сервисирање.

**Општи предупредувања за безбедност за електрични алати****⚠ ПРЕДУПРЕДУВАЊЕ**

**Прочитајте ги сите безбедносни предупредувања, илустрации и спецификации приложени со**

**овој електричен алат.** Непридржувањето до сите упатства приложени подолу може да доведе до струен удар, пожар и/или тешки повреди.

**Зачувајте ги безбедносните предупредувања и упатства за користење и за во иднина.**

Поимот „електричен алат“ во безбедносните предупредувања се однесува на електрични апарати што користат струја (кабелски) или апарати што користат батерии (акумулаторски).