

Milwaukee™

Nothing but **HEAVY DUTY.**™



## M12 FSCIW38 M12 FSCIW14

Original instructions  
Originalbetriebsanleitung  
Notice originale  
Istruzioni originali  
Manual original  
Oorspronkelijke gebruiksaanwijzing  
Original brugsanvisning  
Original bruksanvisning  
Bruksanvisning i original  
Alkuperäiset ohjeet  
Πρωτότυπο οδηγιών χρήσης

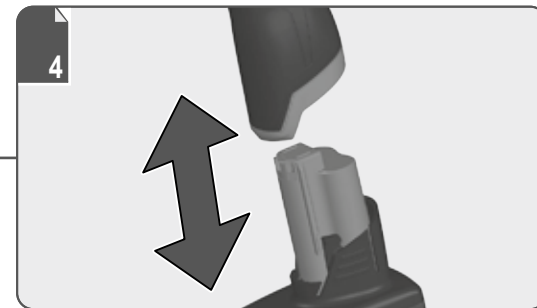
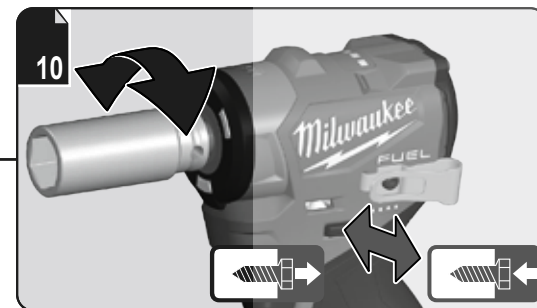
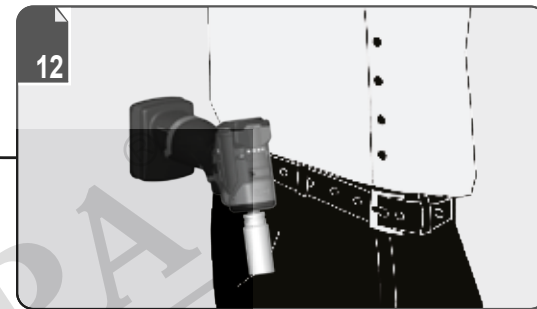
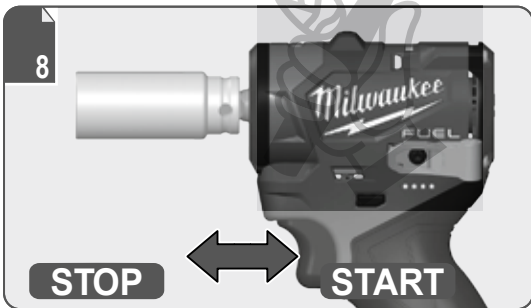
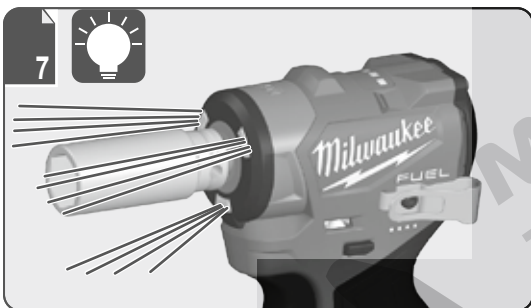
Orijinal işletme talimatı  
Původním návodem k používání  
Pôvodný návod na použitie  
Instrukcją oryginalną  
Eredeti használati utasítás  
Izvirna navodila  
Originalne pogonske upute  
Instrukcijām oriģinālvalodā  
Originali instrukcija  
Algupärane kasutusjuhend  
Оригинальное руководство по эксплуатации

Оригинално ръководство за експлоатация  
Instrucțiuni de folosire originale  
Оригинален прирачник за работа  
Оригинал інструкції з експлуатації  
Prevod originalnih uputstava za rad  
Përkhim i udhëzimeve origjinale të përdorimit

التعليمات الأصلية



МАГАЗИН  
БАШ МАЙСТОРИ  
ПРОФЕСИОНАЛНИ РЕШЕНИЯ





1



i



1



2



Remove the battery pack before starting any work on the product.

Entfernen Sie den Akku, bevor Sie mit dem Gerät arbeiten.

Retirez le bloc-batterie avant d'effectuer la moindre intervention sur le produit.

Rimuovere il pacco batteria prima di iniziare a lavorare sul prodotto.

Retire la batería antes de iniciar cualquier trabajo en el producto.

Retire a batería antes de iniciar quaisquer tarefas no produto.

Verwijder de accu alvorens werkzaamheden aan de machine uit te voeren.

Fjern batteripakken inden start af arbejde på produktet.

Fjern batteripakken før du starter noe arbeid på produktet.

Ta bort batteripaketet innan arbete på produkten påbörjas.

Iirrita akkupakkaus ennen kuin teet tuotteeseen mitään toimenpiteitä.

Αφαιρέστε τη μπαταρία πριν ξεκινήσετε οποιαδήποτε εργασία στο μηχάνημα.

Ürün üzerinde herhangi bir işleme başlamadan önce pil paketini çıkarın.

Před zahájením práce na produktu vyjměte baterii.

Pred akoukoľvek činnosťou na výrobku vyberte z neho súpravu batérií.

Przed rozpoczęciem prac przy produkcji należy wyjąć akumulator.

A termékén végzett bármilyen munka elkezdése előtt vegye ki az akkut.

Pred začatkom izvajanja kakršnihkoli posegov na izdelku odstranite baterijski vložek.

Baterijski sklop uklonite prije početka bilo kakvog rada na proizvodu.

Neņemiet akumulatoru bloku, pirms uzsākt jebkādas apkopes darbus.

Išimkite akumulatoriū, prieš vykdydami bet kokius įrenginio techninės priežiūros, valymo ar remonto darbus.

Eemaldage aku enne mistahes tööde teostamist toote juures.

До начала любых работ над изделием извлеките аккумуляторный блок.

Извадете акумулаторната батерия, преди да започнете каквато и да е дейност по продукта.

Înainte de a începe orice operație asupra produsului, scoateți acumulatorul.

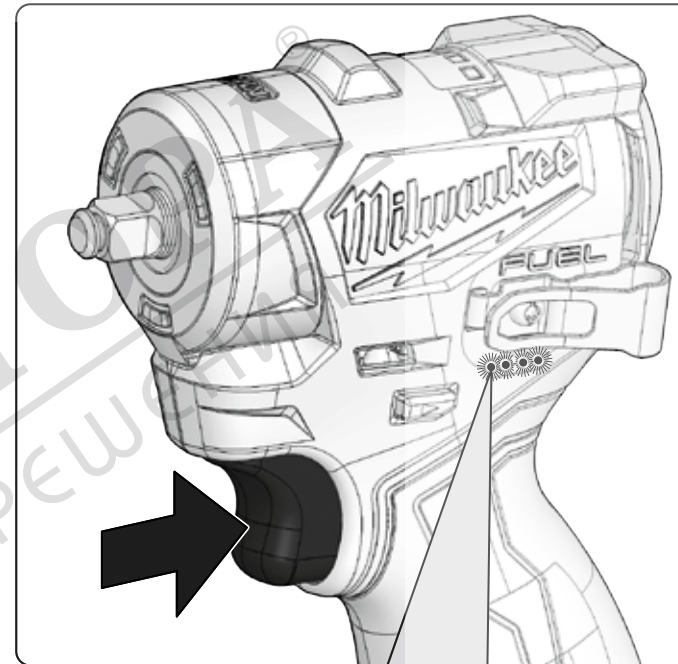
Отстранете ги батериите пред да почнете да вршите некаква работа на самият производ.

Перед початком будь-яких операций з пристроєм ви́йміть акумулаторну батарею.

Uklonite bateriju pre početka rada na proizvodu.

Hiqni pakon e baterisë para se të nisni ndonjë punim në produkt.

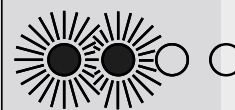
يجب إزالة حزمة البطارية قبل البدء في أي أعمال على المنتج.



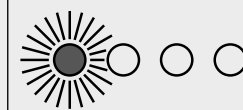
100%



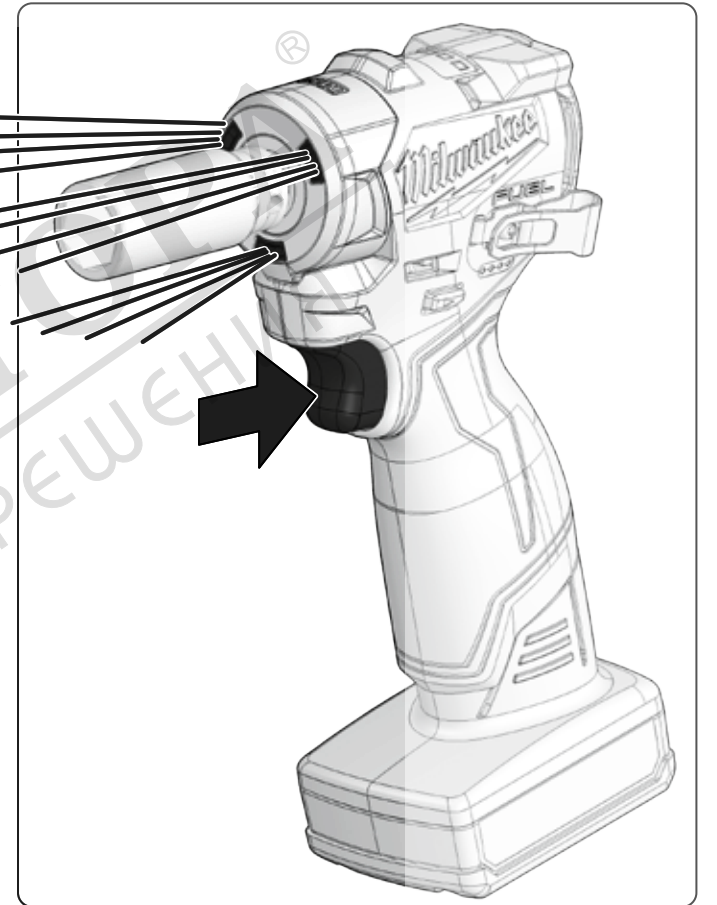
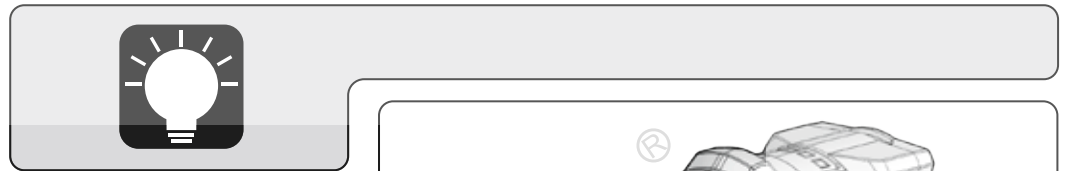
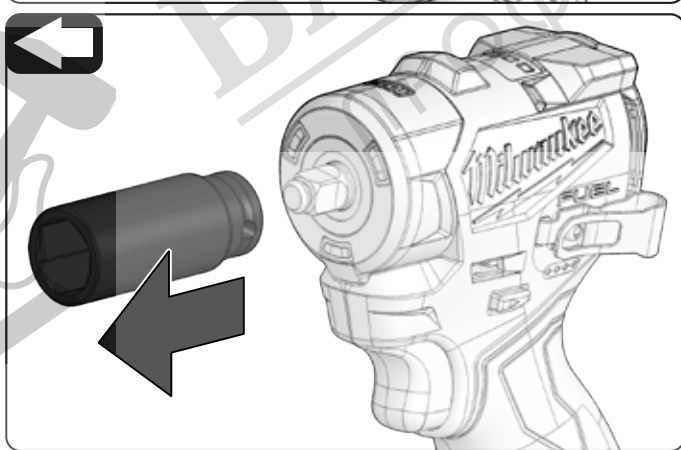
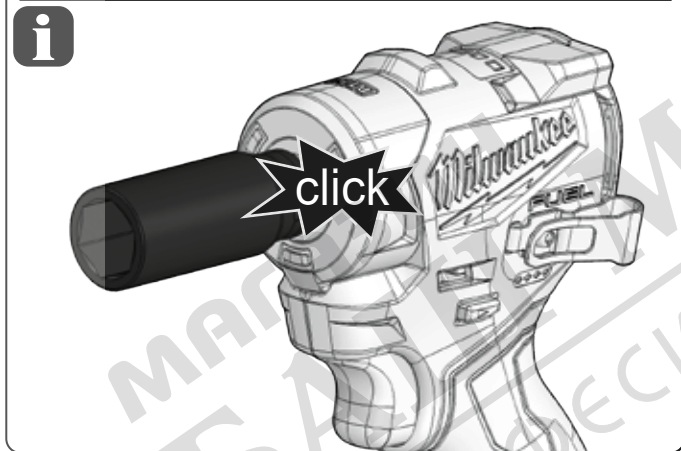
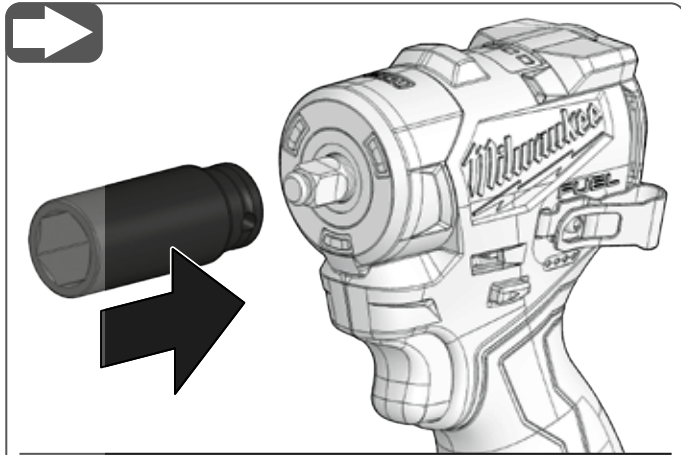
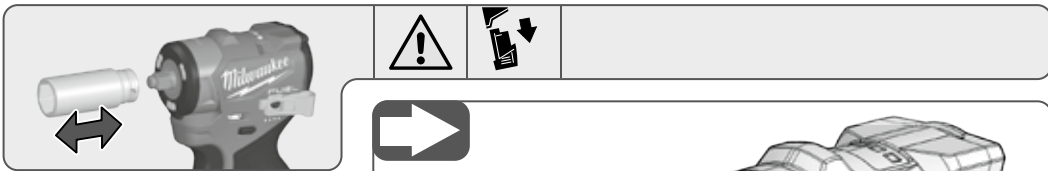
75%

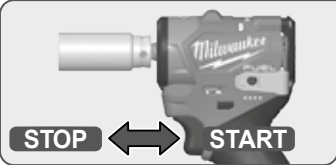


50%

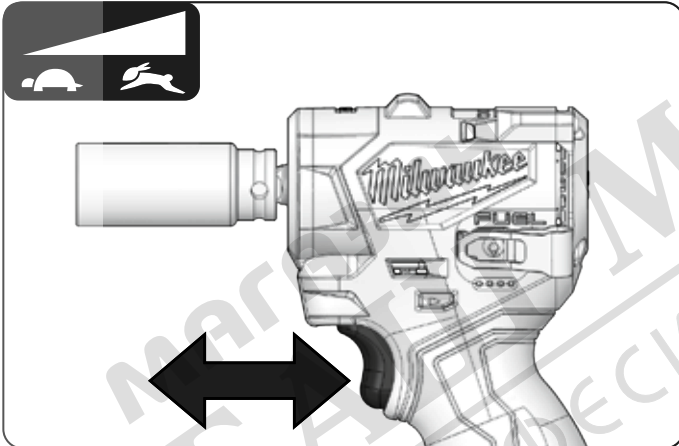
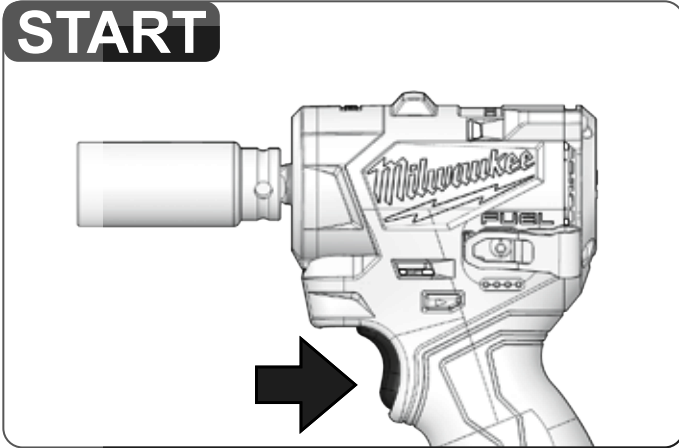


25%

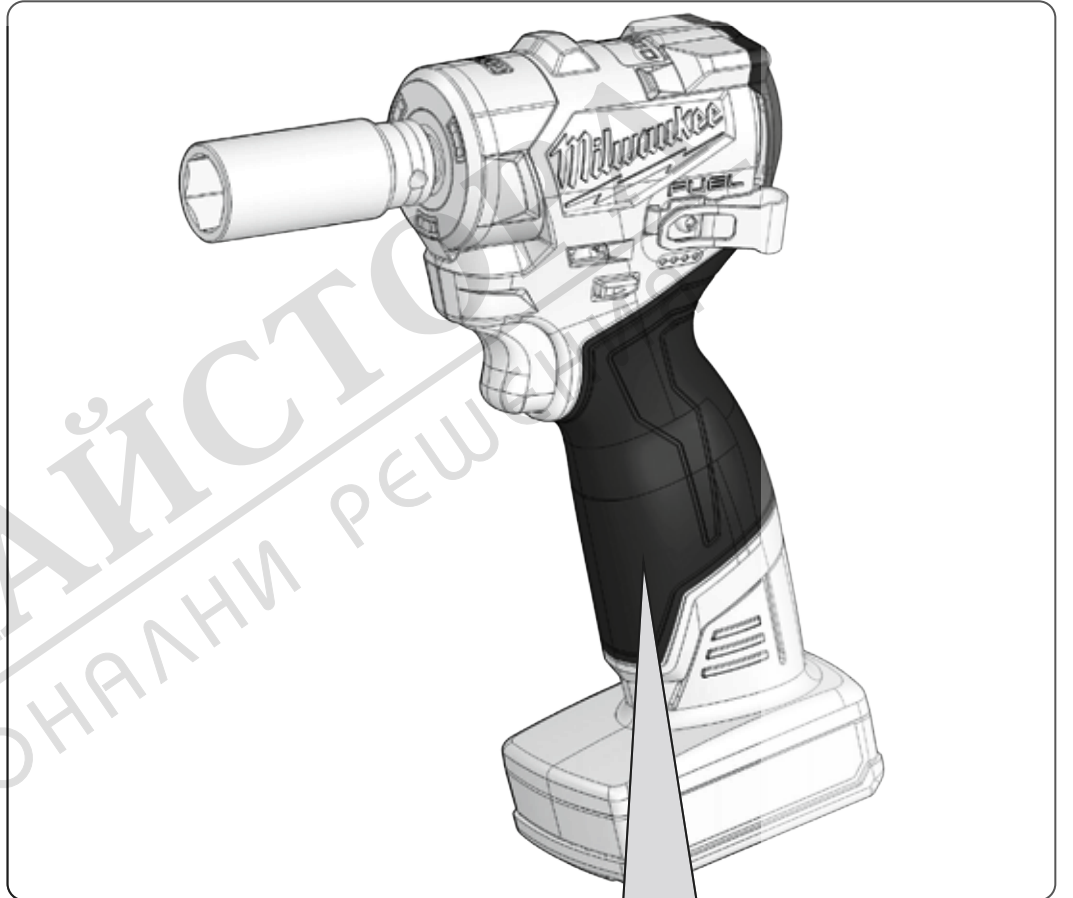
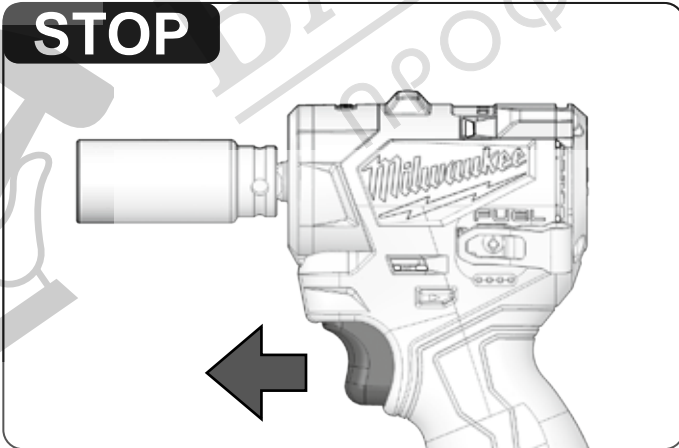




## START



## STOP



Handle (insulated gripping surface)

Handgriff (isolierte Grifffläche)

Poignée (surface de prise isolée)

Impugnatura (superficie di presa isolata)

Empuñadura (superficie de agarre con aislamiento)

Manipulo (superficie de pega isolada)

Handgreep (geïsoleerd)

Håndtag (isolerede grebflader)

Håndtak (isolert gripeflate)

Handtag (isolerad greppyta)

Kahva (eristetty tarttumapinta)

Χειρολαβή (μονωμένη επιφάνεια λαβής)

El kulpu (izolasyonlu tutma yüzeyi)

Rukojet' (izolovaná uchopovací plocha)

Rukovát' (izolovaná úchopná plocha)

Uchwyt (z izolowaną powierzchnią)

Fogantyú (szigetelt fogófelület)

Ročaj (izolirana prijemalna površina)

Rukohvat (izolirana površina za držanje)

Rokturis (izolėta satveršanas virsma)

Rankena (izoliuotas rankenos paviršius)

Käepide (isoleeritud pideme piirkond)

Рукятка (изолированная поверхность ручки)

Ръкохватка (изолирана повърхност за хващане)

Måner (suprafată de prindere izolată)

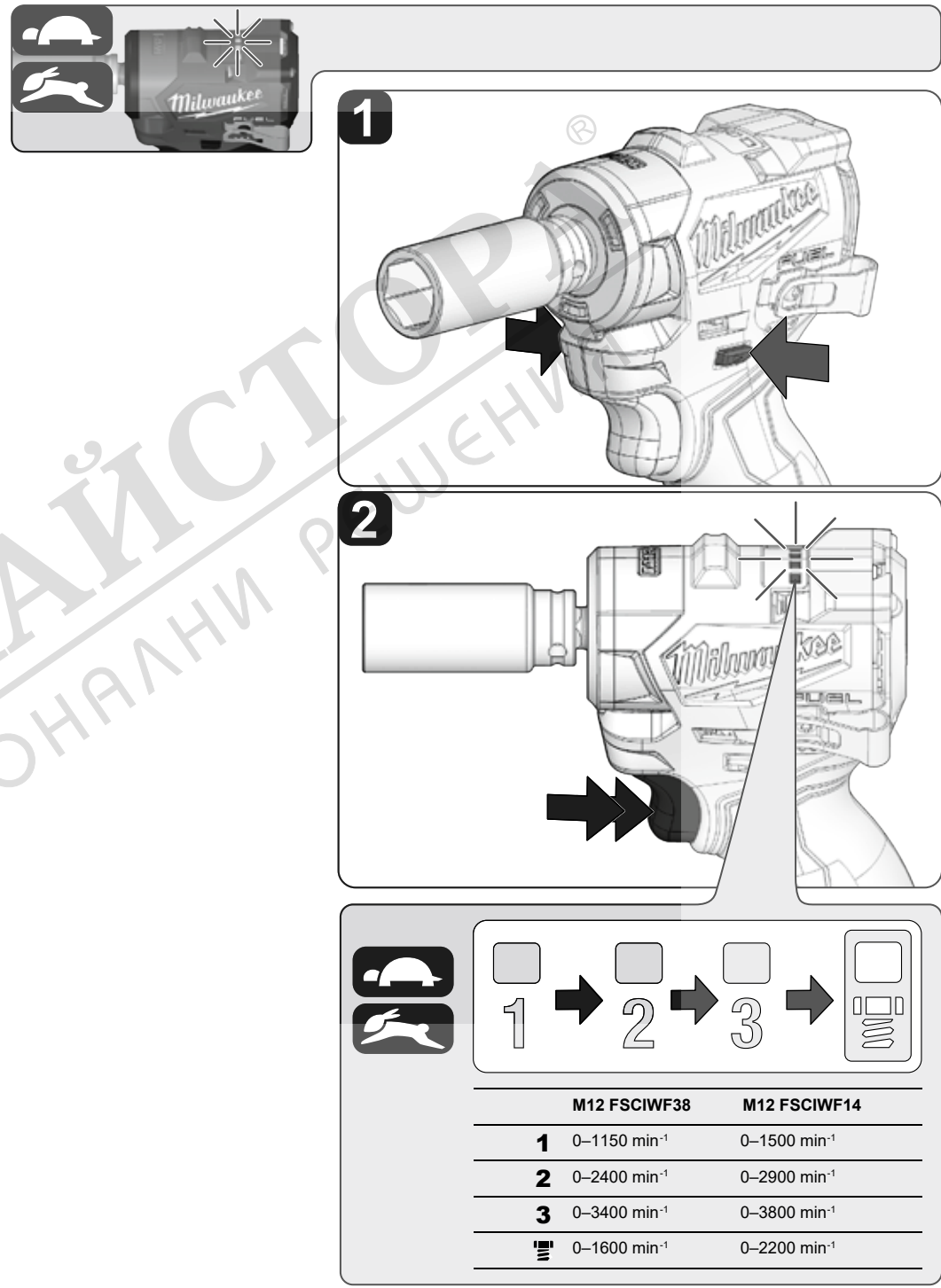
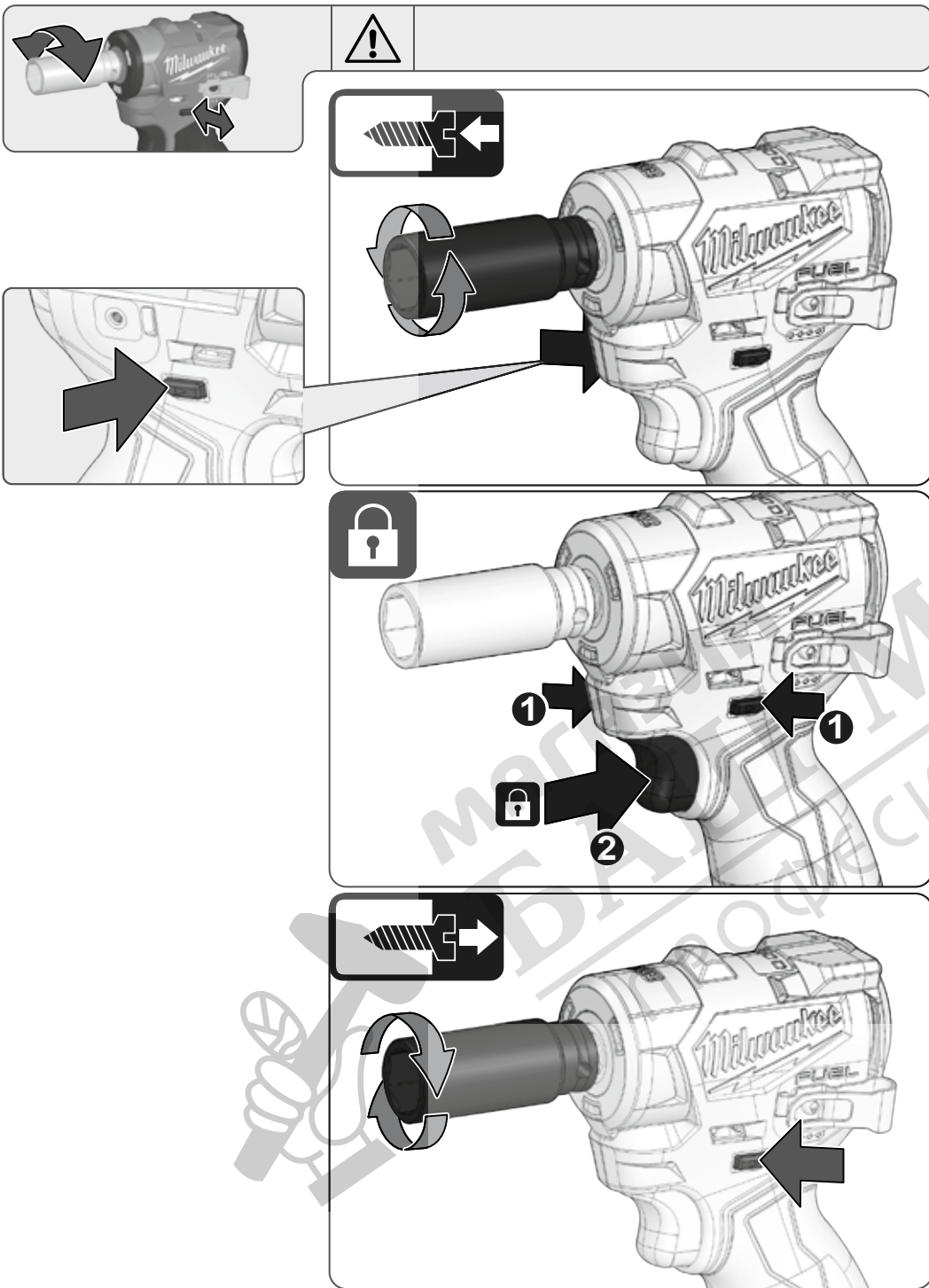
Дршка (изолирана површина)

Ручка (изолирована повърхня ручки)

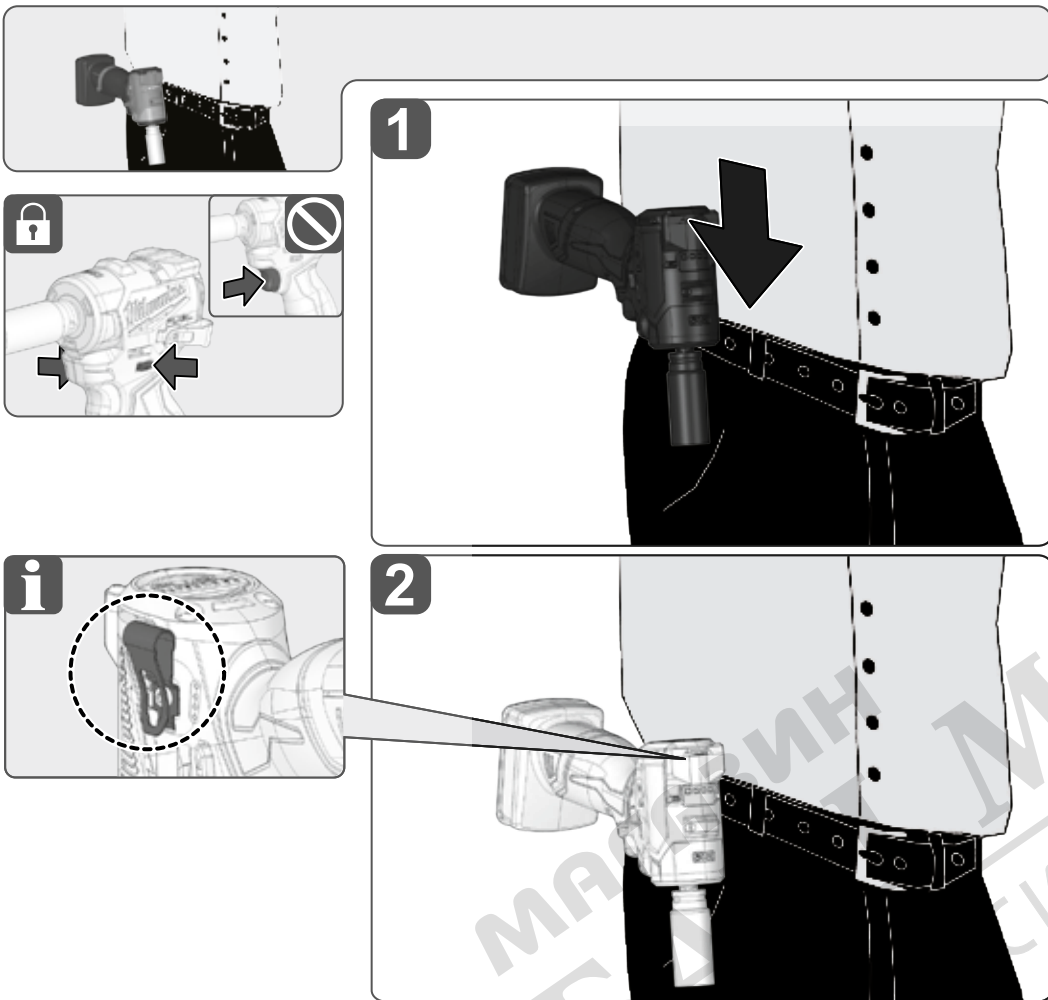
Ručka (izolovana površina za držanje)

Dorezë (sipërfaqe e izoluar e kapjes)

المقبض (مساحة المقبض معزولة)



	M12 FSCIWF38	M12 FSCIWF14
<b>1</b>	0-1150 min <sup>-1</sup>	0-1500 min <sup>-1</sup>
<b>2</b>	0-2400 min <sup>-1</sup>	0-2900 min <sup>-1</sup>
<b>3</b>	0-3400 min <sup>-1</sup>	0-3800 min <sup>-1</sup>
	0-1600 min <sup>-1</sup>	0-2200 min <sup>-1</sup>



## ТЕХНИЧЕСКИ ДАННИ

	M12 FSCIWF38	M12 FSCIWF14
Тип	Безкабелен ударен гайковерт	
Производствен код	5054 05 01 XXXXXX MJJJJ	5054 14 01 XXXXXX MJJJJ
Скорост на празен ход	0 – 1150 min <sup>-1</sup>	0 – 1500 min <sup>-1</sup>
Обхват на ударното действие	0 – 1000 min <sup>-1</sup>	0 – 1350 min <sup>-1</sup>
Максимален момент на затягане (движение напред / движение назад)	68 Nm / 68 Nm	41 Nm / 41 Nm
Скорост на празен ход	0 – 2400 min <sup>-1</sup>	0 – 2900 min <sup>-1</sup>
Обхват на ударното действие	0 – 3400 min <sup>-1</sup>	0 – 3700 min <sup>-1</sup>
Максимален момент на затягане (движение напред / движение назад)	203 Nm / 203 Nm	68 Nm / 68 Nm
Скорост на празен ход	0 – 3400 min <sup>-1</sup>	0 – 3800 min <sup>-1</sup>
Обхват на ударното действие	0 – 3600 min <sup>-1</sup>	0 – 4400 min <sup>-1</sup>
Максимален момент на затягане (движение напред / движение назад)	271 Nm / 305 Nm	95 Nm / 136 Nm
Скорост на празен ход	0 – 1600 min <sup>-1</sup>	0 – 2200 min <sup>-1</sup>
Движение напред	0 – 3400 / 0 – 1500 min <sup>-1</sup>	0 – 3800 / 0 – 2000 min <sup>-1</sup>
Движение назад	0 – 3600 min <sup>-1</sup>	0 – 4400 min <sup>-1</sup>
Обхват на ударното действие	14 Nm / 305 Nm	9 Nm / 136 Nm
Максимален момент на затягане (движение напред / движение назад)	3/8" (9,5 mm)	1/4" (6,35 mm)
Захващане на патронника	M16	M12
Макс. диаметър на болт / гайка	0,9 – 1,1 kg	0,86 – 1,1 kg
Тегло съгласно процедура на ЕРТА от 01.2014 г. (2,0 – 6,0 Ah)	-18...+50°C	
Препоръчителна температура на околната среда	M12B..., M12HB...	
Препоръчани типове батерии	M12-18 C, M12-18 FC, M12-18 AC, M12 C4, C12 C	
Препоръчителни зарядни устройства	<b>Информация за шума:</b> Измерените стойности са определени съгласно EN 62841.	
Обикновено А-претеглените нива на шум на инструмента са:	Ниво на звуково налягане/несигурност K	
Ниво на звукова мощност/несигурност K	97 dB(A) / 3 dB(A)	97 dB(A) / 3 dB(A)
Ниво на звукова мощност/несигурност K	105 dB(A) / 3 dB(A)	105 dB(A) / 3 dB(A)
Винаги носете протектори за ушите.	<b>Информация за вибрациите:</b> Общата стойност на вибрациите (векторна сума по трите оси) е определена съгласно EN 62841.	
Стойност на вибрационните емисии a <sub>w</sub> / Несигурност K	12,1 m/s <sup>2</sup> / 1,5 m/s <sup>2</sup>	12,1 m/s <sup>2</sup> / 1,5 m/s <sup>2</sup>
Стойност на вибрационните емисии a <sub>w</sub> / Несигурност K	<b>ЗАБЕЛЕЖКА:</b> В режим на автоматично изключване продуктът работи в посока на завиване с намалени обороти, докато се достигне необходимият въртящ момент. В посока на развиване продуктът работи на пълни обороти за премахване на крепежния елемент.	

## ⚠ ПРЕДУПРЕЖДЕНИЕ!

Нивото на вибрации и шум, посочено в този информационен лист, е измерено в съответствие със стандартизиран тест, посочен в EN 62841, и може да се използва за сравнение на един инструмент с друг. Той може да се използва за предварителна оценка на излагането.

Декларираните стойности на излъчените вибрации и на шумовите емисии представляват основните приложения на инструмента. Въпреки това, ако инструментът се използва за различни приложения, с различни принадлежности или поддръжката му е некачествена, излъчените вибрации и шумовите емисии могат да се различават. Това може значително да повиши нивото на излагане през целия период на работа.

При оценката на нивото на излагане на вибрации и шум трябва да се вземе предвид и времето, когато инструментът е изключен или когато работи, но не извършва работа. Това може значително да намали нивото на излагане през целия период на работа.

Идентифицирайте допълнителни мерки за безопасност, за да предпазите оператора от въздействието на вибрациите и/или шума, като например: поддръжка на инструмента и принадлежностите, поддръжане на ръцете топли, организация на работните схеми.

**▲ ПРЕДУПРЕЖДЕНИЕ!** Прочетете всички предупреждения за безопасност инструкции, илюстрации и спецификации, предоставени с този електрически инструмент.

Неспазването на всички инструкции, посочени по-долу, може да доведе до токов удар, пожар и/или сериозно нараняване.

Запазете всички предупреждения и инструкции за бъдещи справки.

#### ПРЕДУПРЕЖДЕНИЯ ЗА БЕЗОПАСНОСТ ЗА ГАЙКОВЕРТА

Дръжте електрическия инструмент за изолираните повърхности за хващане, когато извършвате операция, при която скобата може да влезе в контакт със скрити проводници. Скоби, които влязат в контакт с проводник, по който тече ток, могат да доведат до протичането на ток по неизолираните метални части на електрическия инструмент и да причинят токов удар на оператора.

#### ДОПЪЛНИТЕЛНИ ИНСТРУКЦИИ ЗА БЕЗОПАСНОСТ И РАБОТА

Използвайте лична защитна екипировка. Винаги носете защитни очила. Препоръчва се използването на защитно облекло, напр. противопопрахова маска, защитни ръкавици, здрави неплъзгащи се обувки, каска и антифони.

Прахът, произведен при използването на продукта, може да бъде вреден за здравето. Да не се вдишва прахът. Носете подходяща противопопрахова маска.

Извадете акумулаторната батерия, преди да започнете каквато да е дейност по продукта.

Закрепете работния детайл с устройство за захващане. Незакрепени обработвани детайли могат да причинят сериозно нараняване или щети.

Не обработвайте материали, които представляват опасност за здравето, напр. азбест.

Когато работите по стените, тавана или пода, избягвайте електрически кабели, газови и водопроводни тръби.

Не трябва да отстранявате отломки и трески, докато продуктът работи.

Не се пресягайте в продукта, докато работи.

Не вкарвайте вложката в продукта, когато продуктът работи и спусъкът е в заключено състояние. Вложката ще се завърти неконтролируемо и може да нарани оператора. Уверете се, че вложката е правилно поставена, преди да използвате продукта отново.

Не включвайте продукта отново, след като е спрял. Повторното му включване може да предизвика откат с голяма реакционна сила. Разберете защо продуктът е блокирал и отстранете причината за това, като се съобразите с инструкциите за безопасност. Ако е необходимо, отстранете монтажния инструмент.

Възможните причини могат да бъдат:

- Накрайникът за вкарване се накланя в обработвания детайл.
- Накрайникът за вкарване е пробил обработвания детайл.
- Продуктът е претоварен.

Накрайникът е с остри ръбове и може да се нагрее по време на работа.

**▲ ПРЕДУПРЕЖДЕНИЕ!** Опасност от порязвания и изгаряния:

- при смяна на накрайници
- при оставяне на продукта

#### ОПРЕДЕЛЕНИ УСЛОВИЯ НА УПОТРЕБА

Акумулаторният ударен гайковерт е предназначен за затягане и разхлабване на гайки и болтове.

Не използвайте продукта за други цели.

#### НЕПРЕДВИДЕНИ РИСКОВЕ

Дори когато продуктът се използва според инструкциите, е невъзможно да се елиминират напълно определени остатъчни рискови фактори. Могат да възникнат следните опасности и операторът трябва да обърне особено внимание, за да ги избегне:

- нараняване, причинено от вибрации
  - Дръжте продукта за предназначенияте ръкохватки и ограничете времето за работа и излагането.
- увреждане на слуха, причинено от излагане на шум
  - Носете защита за ушите и ограничете излагането.
- нараняване вследствие на летящи отломки
  - Винаги носете предпазни средства за очите, тежки дълги панталони, ръкавици и здрави обувки.
- опасности за здравето, причинени от вдишване на токсичен прах
  - Носете подходяща противопопрахова маска.

#### ИНСТРУКЦИИ ЗА БЕЗОПАСНОСТ НА БАТЕРИЯТА

##### Използване на литиево-йонни батерии

Не изхвърляйте използваните акумулаторни батерии в битовите отпадъци или чрез изгаряне. Дистрибуторите на MILWAUKEE предлагат събирането на стари батерии за опазване на околната среда.

Не съхранявайте батерията заедно с метални предмети (опасност от късо съединение).

Използвайте само зарядни устройства от система M12 за зареждане на батерии от система M12. Не използвайте акумулаторни батерии от други системи.

Никога не отваряйте със сила акумулаторните батерии и зарядните устройства и ги съхранявайте само в сухи помещения. Винаги поддържайте акумулаторните батерии и зарядните устройства сухи.

При екстремно натоварване или екстремни температури от повредените батерии може да изтече батерийна киселина. В случай на контакт с киселина от батерията я измийте незабавно с вода и сапун. В случай на контакт с очите изплакнете обилно в продължение на поне 10 минути и незабавно потърсете медицинска помощ.

Не трябва да позволявате контакт на метални части със секцията за батерия на зарядното устройство (риск от късо съединение).

Акумулаторните батерии, които не са били използвани известно време, трябва да се презареждат преди употреба.

Температури над 50°C (122°F) намаляват ефективността на акумулаторната батерия. Избягвайте продължително излагане на топлина или слънчева светлина (риск от прегряване).

Контактните проводници на зарядните устройства и акумулаторните батерии трябва да се поддържат чисти.

За да се гарантира оптимален срок на използване на акумулаторните батерии, те трябва да се зареждат напълно след употреба.

За да гарантирате възможно най-дълъг срок на използване на акумулаторната батерия, я изваждайте от зарядното устройство, след като се зареди напълно.

При съхранение на акумулаторната батерия за период по-дълъг от 30 дни:

- Съхранявайте батерията на място с температура под 27°C и далеч от влага.
- Съхранявайте акумулаторните батерии в състояние „заредени“ най-малко на 30 – 50%.
- На всеки шест месеца от съхранението зареждайте батерията както обикновено.

##### Защита за литиево-йонни батерии

При екстремно висок въртящ момент, зацепване, спиране и късо съединение, които предизвикват висок разход на ток, продуктът вибрира за около 2 секунди и след това се изключва. За да нулирате, отпуснете спусъка.

При екстремни обстоятелства вътрешната температура на батерията може да се повиши твърде много. Ако това се случи, индикаторът за заряд на батерията мига, докато батерията изстине. След като светлините изгаснат, продължете да работите.

##### Транспортиране на литиево-йонни батерии

Литиево-йонните батерии подлежат на изискванията на законодателството в областта на опасните товари.

Транспортирането на тези батерии трябва да се извършва в съответствие с местните, националните и международните разпоредби и наредби.

Потребителят може да транспортира батериите по шосе без допълнителни изисквания.

Търговският транспорт на литиево-йонни батерии от трети страни е предмет на разпоредбите на нормативната уредба за опасните товари. Подготовката за и транспортирането трябва да се извършват единствено от подходящо обучени лица, а процесът трябва да бъде наблюдаван от съответните експерти.

При транспортиране на батерии:

- Уверете се, че контактните клеми на батерията са защитени и изолирани, за да се предотврати късо съединение.
- Уверете се, че акумулаторната батерия е закрепена и не се движи в опаковката.
- Не транспортирайте спукани или течачи батерии.
- Обърнете се към следителската компания за допълнителни съвети.

**▲ ПРЕДУПРЕЖДЕНИЕ!** За да намалите риска от пожар, физическо нараняване и повреда на продукта поради късо съединение, никога не потапяйте инструмента, акумулаторната батерия или зарядното устройство в течност и не позволявайте в тях да проникне течност. Корозивни или електропроводими течности, като например морска вода, някои промишлени химикали и белина или съдържащи белина продукти и др., могат да причинят късо съединение.

#### РАБОТА

**ЗАБЕЛЕЖКА:** След закрепването винаги проверявайте въртящия момент с динамометричен ключ.

Редица фактори оказват влияние върху момента на затягане, включително:

- Състоянието на заряда на батерията – когато зарядът на батерията е нисък, напрежението ще спадне и ще се намали моментът на затягане.
- Работа при различни обороти – работата с продукта при ниски обороти намалява въртящия момент на закрепване.
- Позиция на закрепване – задържането на продукта или задвижващия крепежен елемент под различни ъгли оказва влияние върху въртящия момент.
- Аксесоар за завинтване/гнездо – ако не се използва аксесоар или гнездо с правилния размер или ако се използва аксесоар, който не е предназначен за ударно действие, това може да доведе до намаляване на момента на затягане.
- Използване на аксесоари и удължители – в зависимост от аксесоара или удължителя използването на тези елементи може да намали силата на закрепване на продукта.
- Болт/гайка – моментите на затягане може да се различават според размера, класа и дължината на гайката/болта.
- Състояние на крепежния елемент – моментите на затягане се различават при замърсени, корозирани, сухи или омаслени крепежни елементи.
- Състояние и материал на основата – материалът на основата на крепежния елемент (суха или смазана основа, мека или твърда основа) и всеки компонент между повърхностите (уплътнение или шайба между крепежния елемент и материала на основата) могат да повлияят на въртящия момент на затягане.

#### ТЕХНИКИ НА УДАРНО ДЕЙСТВИЕ

Колкото по-дълго се прилага ударно действие върху болт, винт или гайка, толкова повече се затяга.

За да се предотвратят повредения на крепежните елементи или работните детайли, трябва да се избягва прекомерно ударно действие.

Бъдете внимателни при прилагане на ударно действие върху по-малки крепежни елементи, тъй като при тях е необходимо по-слабо ударно действие, за да се достигне оптимален момент на усукване.

Упражнявайте се с различни крепежни елементи, като обръщате внимание на продължителността от време за достигане на желания момент на усукване.

Проверявайте степента на затягане с помощта на ръчен динамометричен гаечен ключ.

Ако крепежните елементи са прекалено затегнати, намаляете времето на прилагане на ударно действие. Ако не са достатъчно затегнати, увеличете времето на прилагане на ударно действие.

Масло, замърсявания, ръжда или други материали по резбите или под главата на крепежния елементи оказват влияние върху степента на затягане.

Моментът на усукване, необходим за разхлабване на крепежен елемент варира от 75% до 80% от момента на затягане в зависимост от състоянието на контактните повърхности.

При леки уплътнителни задачи завийте всеки крепежен елемент до относително лек момент на усукване, след което довършете финалното затягане с ръчен динамометричен гаечен ключ.

## ПОЧИСТВАНЕ

Вентилационните отвори на продукта трябва да бъдат свободни през цялото време.

Избягвайте употребата на разтвори, когато почиствате пластмасови части. Повечето пластмасови елементи са податливи на различни видове достъпни в търговската мрежа разтвори и могат да бъдат повредени при използването на такива разтвори. Използвайте меки кърпи за отстраняване на замърсявания, въглероден прах и др.

## ПОДДРЪЖКА

Използвайте само аксесоари и резервни части на MILWAUKEE. Ако се налага подмяна на неописани компоненти, се свържете с някой от нашите сервизни агенти на MILWAUKEE (вижте нашия списък с гаранционни/сервизни адреси).

Ако е необходимо, можете да поръчате изображение на продукта в разглобен вид. Посочете типа на продукта и серийния номер, отпечатан на етикета, и поръчайте чертежа при местния сервизен агент или директно на адрес: Techtronic Industries GmbH, Max-Eyth-Straße 10, 71364 Winnenden, Germany.

## СИМВОЛИ



Прочетете внимателно инструкциите, преди да стартирате продукта.



**ВНИМАНИЕ! ПРЕДУПРЕЖДЕНИЕ!**  
**ОПАСНОСТ!**



Извадете акумулаторната батерия, преди да започнете каквато и да е дейност по продукта.



Не изхвърляйте отпадъците от батерии, електрическо и електронно оборудване като несортирани битови отпадъци. Отпадъците от батерии и електрически и електронно оборудване трябва да се събират отделно. Отпадъците от батерии, акумулатори и светлинни източници трябва да бъдат премахнати от оборудването. За съвети относно рециклирането и пункта за събиране се обърнете към вашите местни власти или търговски представители. Съгласно местните разпоредби търговците на дребно трябва да бъдат задължени да приемат обратно отпадъци от батерии и електрическо и електронно оборудване. Вашият принос за повторната употреба и рециклирането на отпадъци от батерии и електрическо и електронно оборудване помага за намаляване на търсенето на суровини. Отпадъците от батерии, особено съдържащите литий, и електрическо и електронно оборудване съдържат ценни, подходящи за рециклиране материали, които може да имат неблагоприятно въздействие върху околната среда и човешкото здраве, ако не бъдат изхвърлени по екологичен начин. Ако на отпадъчното оборудване има лични данни, изтрийте ги.

	Скорост на празен ход
	Напрежение
	Постоянен ток
	Знак за съответствие с европейските изисквания
	Знак за съответствие с изискванията на Обединеното кралство
	Знак за съответствие с изискванията на Украйна
	Знак за съответствие с изискванията в Европа и Азия