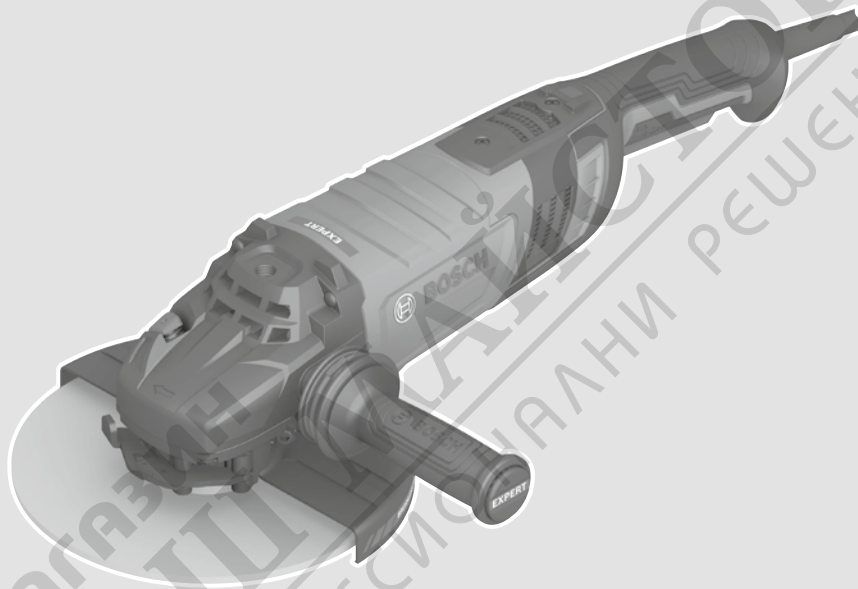




BOSCH

EXPERT

**EXWS30-180B | EXWS30-230B | EXWS30-180PB |
EXWS30-230PB**



- | | | | |
|-----------|------------------------------------|-----------|--|
| de | Originalbetriebsanleitung | ru | Оригинальное руководство по эксплуатации |
| en | Original instructions | uk | Оригінальна інструкція з експлуатації |
| fr | Notice originale | ro | Instrucțiuni originale |
| es | Manual original | bg | Оригинална инструкция |
| pt | Manual original | mk | Оригинално упатство за работа |
| it | Istruzioni originali | sq | Manuali origjinal i përdorimit |
| nl | Oorspronkelijke gebruiksaanwijzing | sr | Originalno uputstvo za rad |
| da | Original brugsanvisning | sl | Izvirna navodila |
| sv | Bruksanvisning i original | hr | Originalne upute za rad |
| no | Original driftsinstruks | et | Algupärane kasutusjuhend |
| fi | Alkuperäiset ohjeet | lv | Instrukcijas oriģinālvalodā |
| el | Πρωτότυπο οδηγιών χρήσης | lt | Originali instrukcija |
| tr | Orijinal işletme talimatı | | |
| pl | Instrukcja oryginalna | | |
| cs | Původní návod k používání | | |
| sk | Pôvodný návod na použitie | | |
| hu | Eredeti használati utasítás | | |



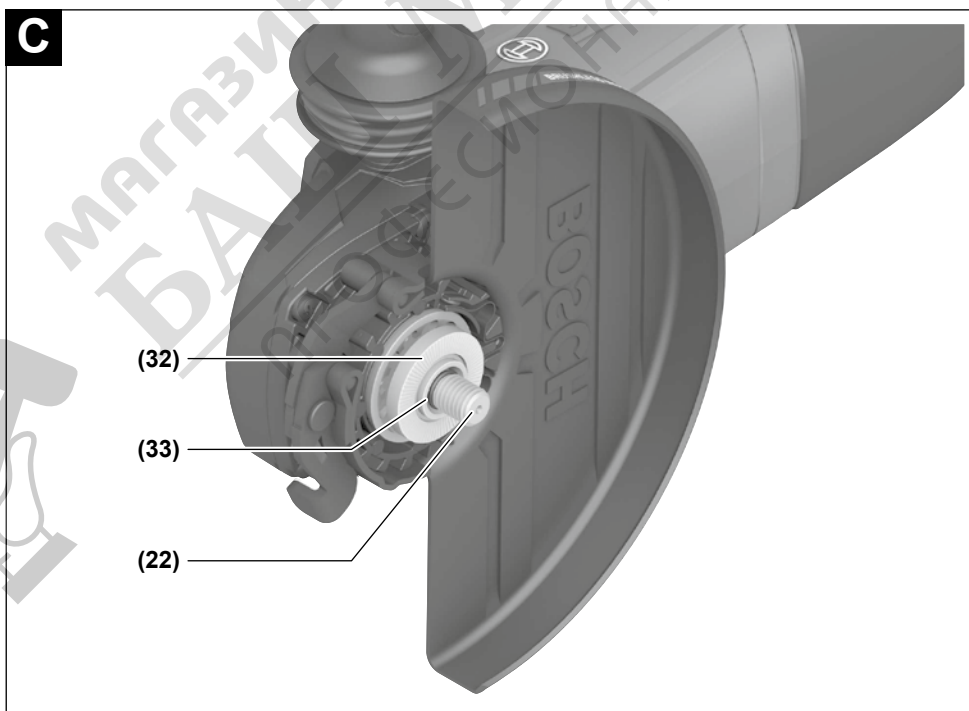
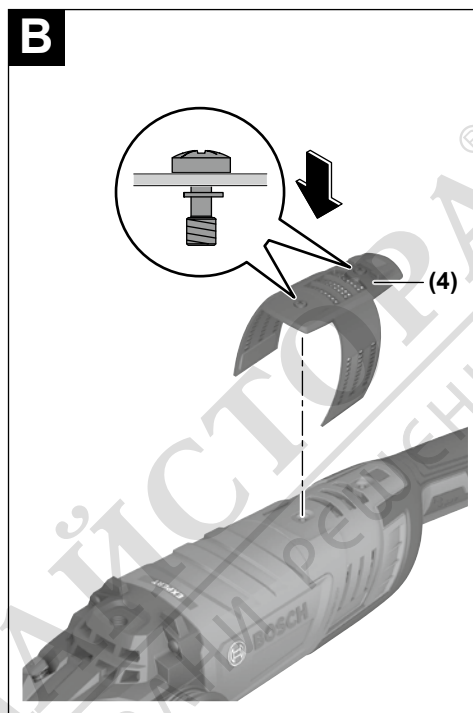
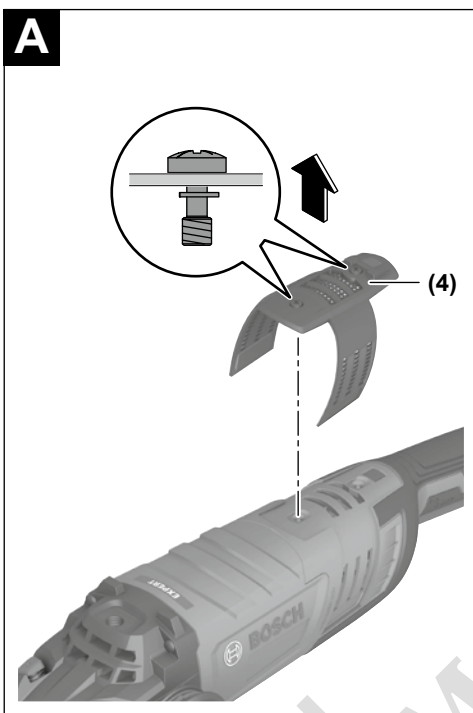
Deutsch	Seite	7
English	Page	18
Français	Page	28
Español	Página	40
Português	Página	52
Italiano	Pagina	64
Nederlands	Pagina	75
Dansk	Side	86
Svensk	Sidan	96
Norsk	Side	106
Suomi	Sivu	117
Ελληνικά	Σελίδα	127
Türkçe	Sayfa	139
Polski	Strona	150
Čeština	Stránka	162
Slovenčina	Stránka	172
Magyar	Oldal	183
Русский	Страница	194
Українська	Сторінка	208
Română	Pagina	220
Български	Страница	232
Македонски	Страница	244
Shqip	Faqe	256
Srpski	Strana	266
Slovenščina	Stran	277
Hrvatski	Stranica	287
Eesti	Lehekülj	297
Latviešu	Lappuse	308
Lietuvių k.	Puslapis	319

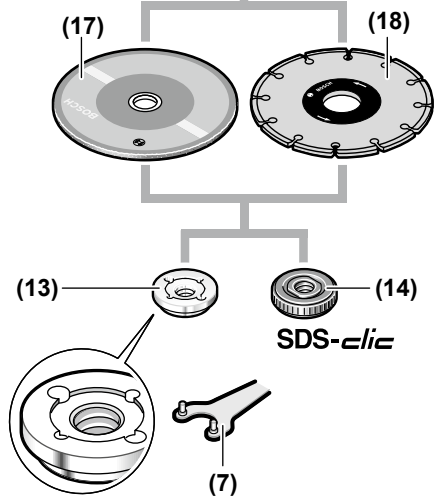
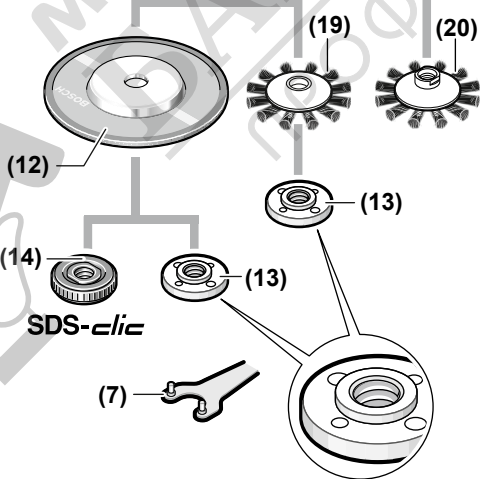
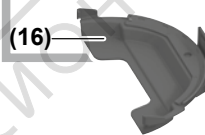
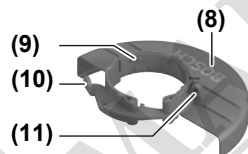
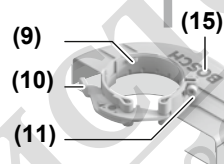
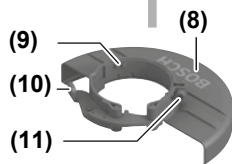
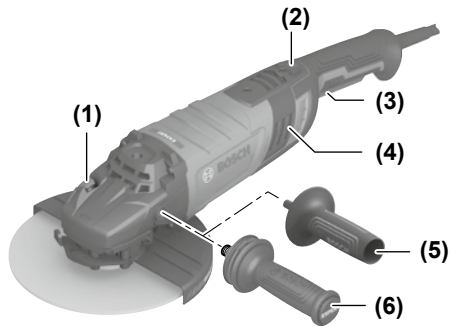


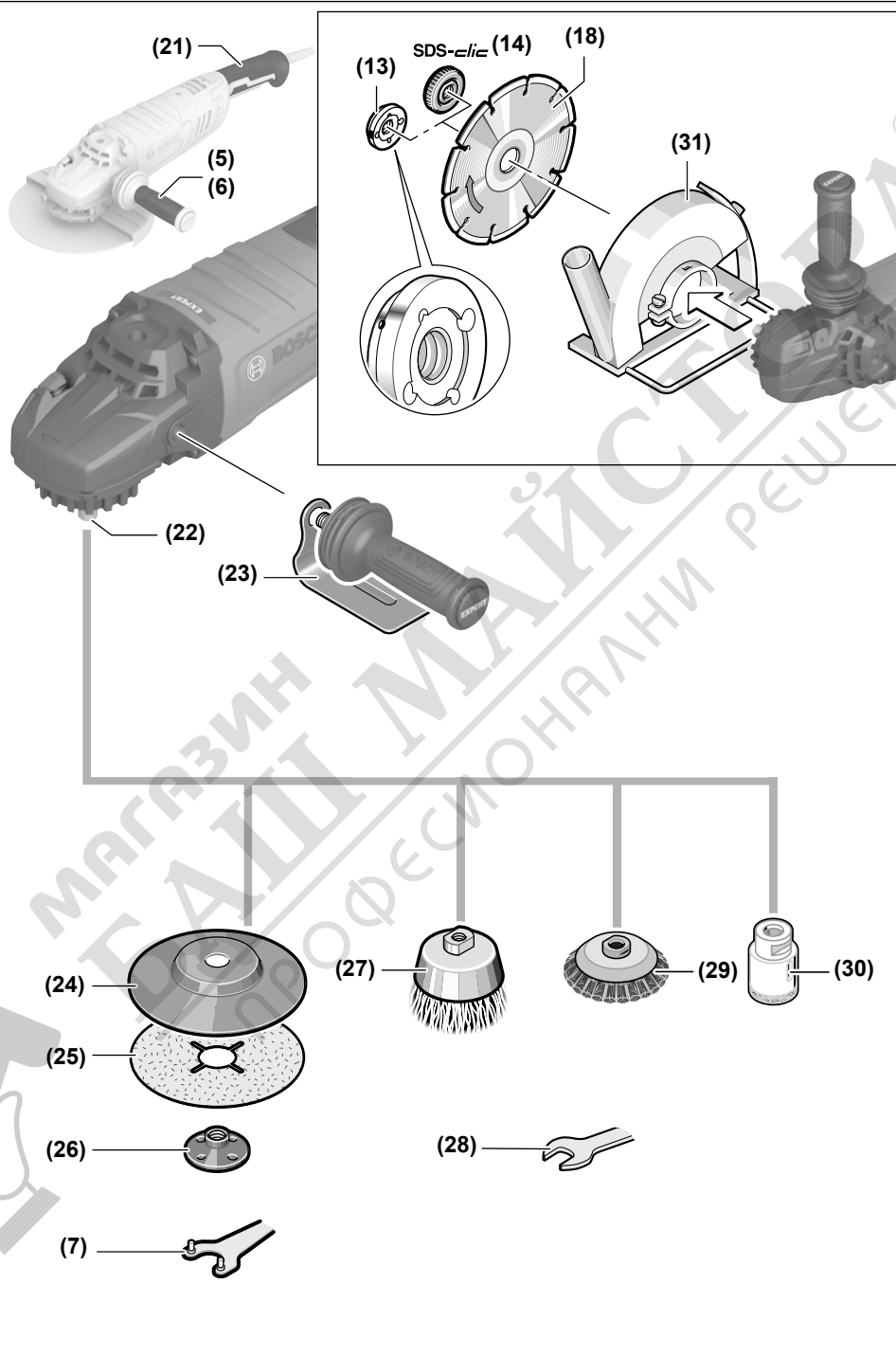
<https://eu-doc.bosch.com/>

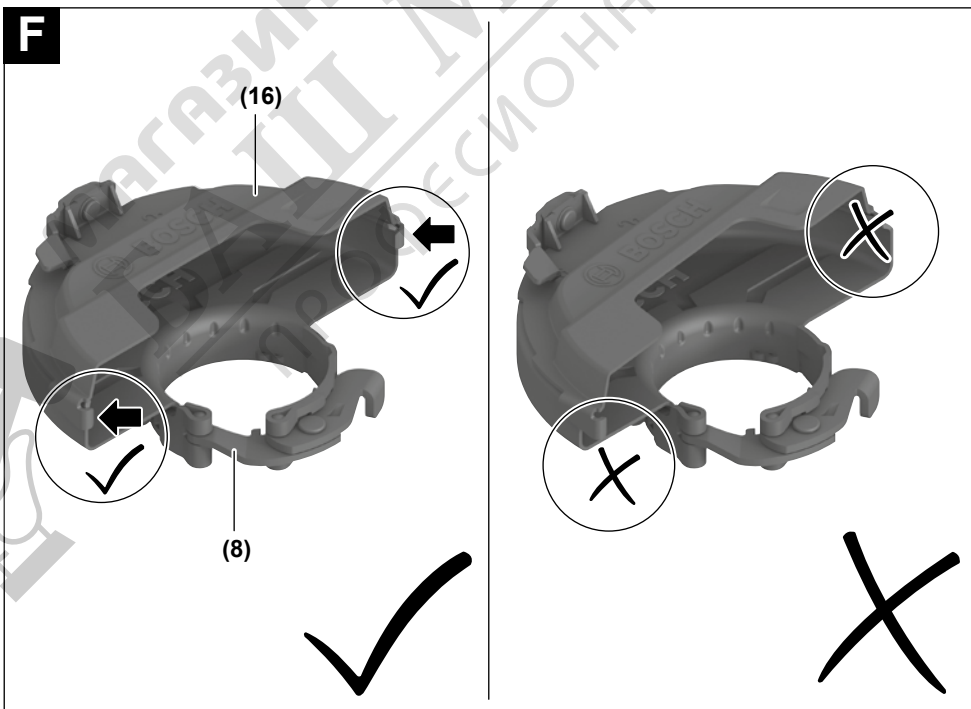
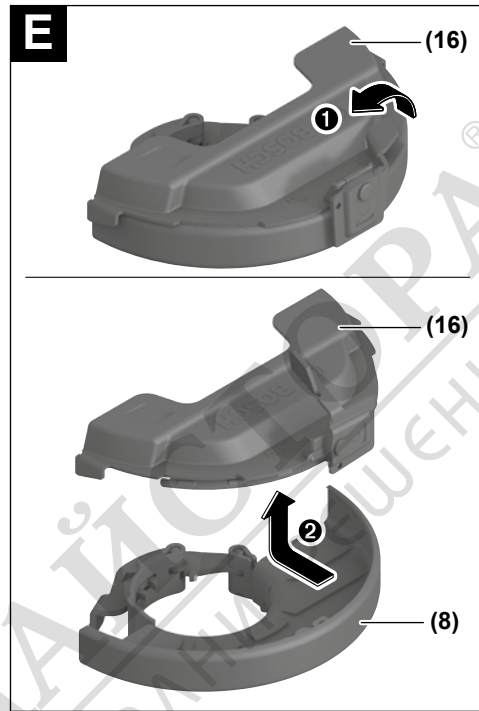
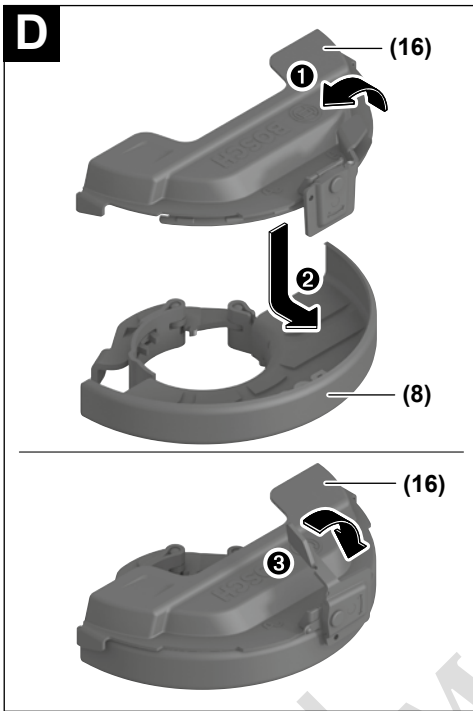


<https://gb-doc.bosch.com/>









Eliminare

Sculele electrice, accesoriile și амбалажеle trebuie directionate către o stație de revalorificare ecologică.



Nu aruncați sculele electrice в gunoiul menajer!

Numai pentru țările UE:

Aparatele electrice și електроничеsкаre care nu mai sunt utilizabile trebuie colectate separat și eliminate в mod ecologic. Utilizează системете de colectare desemнate. Eliminarea incorrectă poate fi nocivă pentru медиу и сàнàтàте din cauza eliminàрии de substanțe periculoase.

Български

Указания за сигурност

Общи указания за безопасност за електроинструменти

▲ ПРЕДУПРЕЖДЕНИЕ Прочетете всички предупреждения, указания, запознайте се с фигурите и техническите характеристики, приложени към електроинструмента. Пропуски при спазването на указанията по-долу могат да предизвикат токов удар и/или тежки травми.

Съхранявайте тези указания на сигурно място.

Използваният по-долу термин "електроинструмент" се отнася до захранвани от електрическата мрежа електроинструменти (със захранващ кабел) и до захранвани от акумулаторна батерия електроинструменти (без захранващ кабел).

Безопасност на работното място

- ▶ **Пазете работното си място чисто и добре осветено.** Разхвърляните или тъмни работни места са предпоставка за инциденти.
- ▶ **Не работете с електроинструмента в среда с повишена опасност от възникване на експлозия, в близост до леснозапалими течности, газове или прахообразни материали.** По време на работа в електроинструментите се отделят искри, които могат да възпламенят прахообразни материали или пари.
- ▶ **Дръжте деца и странични лица на безопасно разстояние, докато работите с електроинструмента.** Ако вниманието Ви бъде отклонено, може да загубите контрола над електроинструмента.

Безопасност при работа с електрически ток

- ▶ **Щепселът на електроинструмента трябва да е подходящ за ползвания контакт. В никакъв случай не се допуска изменение на конструкцията на щепсела.** Когато работите със занулени електроуреди, не

използвайте адаптери за щепсела. Ползването на оригинални щепсели и контакти намалява риска от възникване на токов удар.

- ▶ **Избягвайте допира на тялото Ви до заземени тела, напр. тръби, отоплителни уреди, печки и хладилници.** Когато тялото Ви е заземено, рискът от възникване на токов удар е по-голям.
- ▶ **Предпазвайте електроинструмента си от дъжд и влага.** Проникването на вода в електроинструмента повишава опасността от токов удар.
- ▶ **Не използвайте захранващия кабел за цели, за които той не е предвиден. Никога не използвайте захранващия кабел за пренасяне, теглене или откачване на електроинструмента. Предпазвайте кабела от нагриване, омасляване, допир до остри ръбове или до подвижни звена на машини.** Повредени или усукани кабели увеличават риска от възникване на токов удар.
- ▶ **Когато работите с електроинструмент навън, използвайте само удължителни кабели, подходящи за работа на открито.** Използването на удължител, предназначен за работа на открито, намалява риска от възникване на токов удар.
- ▶ **Ако се налага използването на електроинструмента във влажна среда, използвайте предпазен прекъсвач за утечни токове.** Използването на предпазен прекъсвач за утечни токове намалява опасността от възникване на токов удар.

Безопасен начин на работа

- ▶ **Бъдете концентрирани, следете внимателно действията си и постъпвайте предпазливо и разумно. Не използвайте електроинструмента, когато сте уморени или под влиянието на наркотични вещества, алкохол или упойващи лекарства.** Един миг разсеяност при работа с електроинструмент може да има за последствие изключително тежки наранявания.
- ▶ **Работете с предпазващо работно облекло. Винаги носете предпазни очила.** Носенето на подходящи за ползвания електроинструмент и извършваната дейност лични предпазни средства, като дихателна маска, здрави плътнотатворени обувки със стабилен грайфер, защитна каска или шумозаглушители (антифони), намалява риска от възникване на трудова злополука.
- ▶ **Избягвайте опасността от включване на електроинструмента по невнимание. Преди да включите щепсела в контакта или да поставите батерията, както и при пренасяне на електроинструмента, се уверявайте, че пусковият прекъсвач е позиция "изключено".** Носенето на електроинструменти с пръст върху пусковия прекъсвач или подаването на захранващо напрежение, докато пусковият прекъсвач е включен, увеличава опасността от трудови злополуки.
- ▶ **Преди да включите електроинструмента, се уверявайте, че сте отстранили от него всички помощни инструменти и гаечни ключове.** Помощен инстру-

мент, забравен на въртящо се звено, може да причини травми.

- ▶ **Избягвайте неестествените положения на тялото. Работете в стабилно положение на тялото и във всеки момент поддържайте равновесие.** Така ще можете да контролирате електроинструмента по-добре и по-безопасно, ако възникне неочаквана ситуация.
- ▶ **Работете с подходящо облекло. Не работете с широки дрехи или украшения. Дръжте косата и дрехите си на безопасно разстояние от движещи се звена.** Широките дрехи, украшенията, дългите коси могат да бъдат захванати и увлечени от въртящи се звена.
- ▶ **Ако е възможно използването на външна аспирационна система, се уверявайте, че тя е включена и функционира изправно.** Използването на аспирационна система намалява рисковете, дължащи се на отделящи се при работа прахове.
- ▶ **Доброто познаване на електроинструмента вследствие на честа работа с него не е повод за намаляване на вниманието и пренебрегване на мерките за безопасност.** Едно невнимателно действие може да предизвика тежки наранявания само за части от секундата.

Грижливо отношение към електроинструментите

- ▶ **Не претоварвайте електроинструмента. Използвайте електроинструментите само съобразно тяхното предназначение.** Ще работите по-добре и по-безопасно, когато използвате подходящия електроинструмент в зададения от производителя диапазон на натоварване.
- ▶ **Не използвайте електроинструмент, чиито пусков прекъсвач е повреден.** Електроинструмент, който не може да бъде изключван и включван по предвидения от производителя начин, е опасен и трябва да бъде ремонтиран.
- ▶ **Преди да извършвате каквито и да е дейности по електроинструмента, напр. настройване, смяна на работен инструмент, както и когато го прибирате, изключвайте щепсела от контакта, респ. изваждайте батерията, ако е възможно.** Тази мярка премахва опасността от задействане на електроинструмента по невнимание.
- ▶ **Съхранявайте електроинструментите на места, където не могат да бъдат достигнати от деца. Не допускате те да бъдат използвани от лица, които не са запознати с начина на работа с тях и не са прочели тези инструкции.** Когато са в ръцете на неопитни потребители, електроинструментите могат да бъдат изключително опасни.
- ▶ **Поддържайте добре електроинструментите си и аксесоарите им. Проверявайте дали подвижните звена функционират безукорно, дали не заклинват, дали има счупени или повредени детайли, които нарушават или изменят функциите на електроинструмента. Преди да използвате електроинструмента, се погрижете повредените детайли да бъдат ремон-**

тирани. Много от трудовите злополуки се дължат на недобре поддържани електроинструменти и уреди.

- ▶ **Поддържайте режещите инструменти винаги добре заточени и чисти.** Добре поддържаните режещи инструменти с остри ръбове оказват по-малко съпротивление и се водят по-леко.
- ▶ **Използвайте електроинструментите, допълнителните приспособления, работните инструменти и т. н., съобразно инструкциите на производителя. При това се съобразявайте и с конкретните работни условия и операции, които трябва да изпълните.** Използването на електроинструменти за различни от предвидените от производителя приложения повишава опасността от възникване на трудови злополуки.
- ▶ **Поддържайте дръжките и ръкохватките сухи, чисти и неомаслени.** Хлъзгавите дръжки и ръкохватки не позволяват безопасната работа и доброто контролиране на електроинструмента при възникване на неочаквана ситуация.

Поддържане

- ▶ **Допускайте ремонтът на електроинструментите Ви да се извършва само от квалифицирани специалисти и само с използването на оригинални резервни части.** По този начин се гарантира съхраняване на безопасността на електроинструмента.

Указания за безопасна работа с ъглошлайфи

Общи указания за безопасност при шлифване, шкурене, почистване с телини четки или рязане:

- ▶ **Този електроинструмент е замислен да функционира като шлайфмашина, инструмент за шкурене, телена четка, инструмент изрязване на отвори или инструмент за рязане. Прочетете всички предупреждения, указания, запознайте се с фигурите и техническите характеристики, приложени към електроинструмента.** Неспазването на приведените по-долу указания може да доведе до токов удар, пожар и/или тежки травми.
- ▶ **Дейности като полиране не трябва да се извършват с този електроинструмент.** Дейности, за които електроинструментът не е предназначен, могат да повишат опасността и да предизвикат наранявания.
- ▶ **Не променяйте този електроинструмент за работа по начин, който не е специално проектиран и посочен от производителя на инструмента.** Такава промяна може да доведе до загуба на контрол и да причини сериозно персонално нараняване.
- ▶ **Не използвайте работни инструменти и допълнителни приспособления, които не са специално проектирани и утвърдени за ползване от производителя на електроинструмента.** Фактът, че дадено приспособление може да бъде монтирано на електроинструмента, не гарантира, че работата с него е безопасна.
- ▶ **Скоростта на въртене на работния инструмент трябва да е най-малкото равна на максималната скорост на въртене на електроинструмента.** Работни инстру-

менти, които се въртят по-бързо от предвиденото, могат да се разрушат и да се разлетят на парчета.

- ▶ **Външният диаметър и дебелината на работния инструмент трябва да бъдат в границите, за които електроинструментът е проектиран.** Работни инструменти с неподходящи размери не могат да бъдат осигурени и контролирани правилно.
- ▶ **Размерите на присъединителните елементи на аксесоара трябва да отговарят на размерите на присъединителните елементи на електроинструмента.** Работни инструменти, които не пасват на присъединителните елементи на електроинструмента, имат биене, вибрират силно и могат да предизвикат загуба на контрол над електроинструмента.
- ▶ **Не използвайте повредени работни инструменти.** Винаги преди ползване проверявайте работния инструмент, напр. абразивни дискове за отчупвания и пукнатини, подложка за пукнатини или износване, телени четки за разхлабени или счупени телчета. Ако електроинструментът или работният инструмент бъдат изпуснати, ги проверявайте за повреда или ползвайте други. След като сте проверили и монтирали работния инструмент оставете електроинструмента да работи в продължение на една минута с максимална скорост на въртене, като държите себе си и намиращи се наблизо лица извън равнината на въртене на работния инструмент. Повредени работни инструменти се чуят най-често през този пробен период.
- ▶ **Работете с лични предпазни средства. В зависимост от конкретните условия използвайте цяла маска за лице, защита на очите или предпазни очила.** Ако е необходимо, работете с противопохова маска, шумозаглушители (антифони), ръкавици и работна престилка, която е в състояние да спре отхвърчащи малки абразивни парченца. Очите трябва да са предпазени от дребни парченца, които могат да отхвърчат по време на различни приложения. Противопреховата или дихателната маска трябва да могат да филтрират възникващия от конкретното приложение прах. Ако продължително време сте изложени на въздействието на силен шум, можете да претърпите частична загуба на слух.
- ▶ **Дръжте намиращи се наблизо лица на безопасно разстояние от работната зона. Всеки, който се намира в работната зона, трябва да носи лични предпазни средства.** Парченца от обработвания детайл или работния инструмент могат да отхвърчат с голяма скорост и да причинят наранявания и извън непосредствената зона на работа.
- ▶ **Когато изпълнявате операция, при която съществува опасност режещият инструмент да може да заsegне скрити под повърхността проводници под напрежение или захранващия кабел, допирайте режещия аксесоар само до изолираните повърхности на ръкохватките.** При контакт на режещия аксесоар с проводник под напрежение е възможно напрежението

да се предаде по металните детайли на електроинструмента и това да предизвика токов удар.

- ▶ **Дръжте захранващия кабел на безопасно разстояние от въртящи се елементи.** Ако загубите контрол над електроинструмента, кабелът може да бъде разрязан или да бъде увлечен и ръката Ви може да бъде наранена от въртящия се работен инструмент.
- ▶ **Никога не оставайте електроинструмента преди въртенето да е спряло напълно.** Въртящият се работен инструмент може да допре повърхността и да ускори неконтролирано електроинструмента.
- ▶ **Не включвайте електроинструмента, докато го носите, обърнат към Вас.** Случаен допир до въртящия се работен инструмент може да увлече дрехите Ви и работният инструмент да Ви нарани.
- ▶ **Периодично почиствайте вентилационните отвори на електроинструмента.** Вентилаторът на електродвигателя засмуква прах, а отлагането на метален прах по вътрешността на корпуса може да предизвика опасност от токов удар.
- ▶ **Не работете с електроинструмента в близост до леснозапалими материали.** Искри могат да възпламят тези материали.
- ▶ **Не използвайте работни инструменти и приспособления, които изискват течно охлаждане.** Ползването на вода или друг течен реагент може да предизвика късо съединение или токов удар.

Откат и свързани предупреждения:

Откат е внезапна реакция вследствие на блокиране или закливане на въртящия се абразивен диск, подложен диск, телена четка или друг работен инструмент. Заклинването или блокирането предизвиква внезапно спиране на въртящия се работен инструмент, което от своя страна предизвиква неконтролирано рязко въртене на електроинструмента в посока, обратна на въртенето на работния инструмент в точката на блокиране.

Ако напр. абразивен диск се заклини или блокира в детайла, частта от ръба на диска, която се връзва в детайла, може да се вреже рязко в повърхността, вследствие на което дискът да отскочи силно. Дискът се ускорява към работещия с електроинструмента или в обратна посока в зависимост от това в каква посока е движението му в точката на закливане. В такива случаи абразивните дискове могат и да се счупят.

Откатът възниква като следствие от неправилно или погрешно ползване на електроинструмента и може да бъде избегнат чрез подходящи предпазни мерки, както е описано по-долу.

- ▶ **Дръжте електроинструмента винаги здраво с две ръце и поддържайте позицията на тялото и на ръцете си, при която ще можете ефективно да противостоите на евентуално възникнал откат.** Винаги ползвайте спомагателната ръкохватка, ако има такава, за да можете в максимална степен да овладеете отката или реакционния момент при включване. Ако бъдат взети подходящи предпазни мерки, работещият

с електроинструмента може да противостои на реакционния момент или на откат.

- ▶ **Никога не дръжте ръцете си в близост до въртящия се работен инструмент.** При откат работният инструмент може да Ви нарани.
- ▶ **Не дръжте тялото си в зона, в която електроинструментът ще бъде изхвърлен при евентуален откат.** Откатът ще ускори електроинструмента в посока, обратна на движението на работния инструмент в точката на блокиране.
- ▶ **Бъдете изключително внимателни, когато работите в ъгли, по остри ръбове и др.п. Избягвайте рязкото връзване на диска.** Ъглите, острите ръбове или рязкото връзване са предпоставка за заклиняване на работния инструмент и загуба на контрол или откат.
- ▶ **Не монтирайте циркулярни дискове, дискове за дървесни материали, сегментни диамантени дискове с периферна междина по-голяма от 10 mm и дискове с режещи зъби.** Такива инструменти предизвикват често откат и загуба на контрол.

Предупреждения за безопасност, специфични за дейности по шлифване и рязане:

- ▶ **Използвайте само дискове, посочени за Вашия електроинструмент, и прегради, проектирани за съответните дискове.** Дискове, за които електроинструментът не е предназначен, не могат да бъдат обезопасени адекватно и са опасни.
- ▶ **Работната повърхност на ексцентриков абразивен диск трябва да е скрита в предпазния накрайник.** Неправилно монтиран диск, който се подава извън предпазния накрайник, не може да бъде обезопасен адекватно.
- ▶ **Преградата трябва да бъде захваната здраво към електроинструмента и да е в позиция, осигуряваща максимална безопасност, така че възможно най-малка част от диска да е свободна към оператора.** Преградата предпазва оператора от откътваци се парченца от диска, допир до диска по невнимание и от искрите, които могат да изгорят дрехите.
- ▶ **Дисковете трябва да се ползват само за целите, за които са предназначени.** Например: не шлифвайте с диск за рязане. Абразивните дискове за рязане са предназначени за отнемане на материал с ръба на диска, странично натоварване може да ги счупи.
- ▶ **Винаги използвайте изправни фланци, които са с подходяща форма и размери за избрания диск.** Подходящите фланци укрепват диска и така намаляват опасността от счупването му. Фланците за дискове за рязане може да са различни от фланците за дискове за шлифване.
- ▶ **Не използвайте износени дискове от по-големи ъглошлайфи.** Дисковете, предназначени за по-големи електроинструменти, не са подходящи за по-високите скорости на въртене на малките електроинструменти и могат да се разрушат.

- ▶ **Когато използвате дискове за двойна цел, използвайте правилната преграда за извършването при положение.** Ако не се използва правилната преграда, може да не се осигури желаното ниво на предпазване, което може да доведе до сериозно нараняване.

Допълнителни указания за безопасност, специфични за рязане:

- ▶ **Избягвайте блокиране на режещия диск или твърде силно притискане. Не изпълнявайте прекалено дълбоки срезове.** Претоварването на режещия диск увеличава склонността му към измятане или блокиране и с това опасността от откат или счупване на абразивния диск.
 - ▶ **Не дръжте тялото си пред или зад въртящия се диск.** Ако премествате режещия диск от Вас навън, в случай на откат електроинструментът с въртящия се диск може да отскочи непосредствено към Вас.
 - ▶ **Ако режещият диск се заклини или когато прекъсвате работа, изключете електроинструмента и го задръжте, докато дискът спре да се върти напълно.** Никога не опитвайте да извадите въртящия се по инерция диск от среза, в противен случай може да възникне откат. Определете и отстранете причината за заклиняването.
 - ▶ **Не включвайте електроинструмента, ако той е още в детайла.** Преди внимателно да продължите рязането, изчакайте дискът да се развърти до пълните си обороти. Ако електроинструментът бъде включен, докато дискът е в среза, дискът може да се заклини, да изскочи от детайла или да предизвика откат.
 - ▶ **Подпирайте плочи или големи детайли, за да избегнете риска от притискане на диска в междината и откат.** Големи детайли могат да се огънат под действие на силата на собственото си тегло. Детайлът трябва да бъде подпрян от двете страни на среза, както в близост до среза, така и в далечния край.
 - ▶ **Бъдете особено внимателни при срезове с пробиване в съществуващи стени или други зони без видимост от обратната страна.** Врязващият се диск може да предизвика откат при попадане на газо-, водо-, електропроводи или други обекти.
 - ▶ **Не се опитвайте да извършвате криволинейно рязане.** Претоварването на режещия диск увеличава склонността му към измятане или блокиране и с това опасността от откат или счупване на абразивния диск, което може да доведе до сериозно нараняване.
- Специфични указания за безопасност при шкурене:**
- ▶ **Използвайте правилно оразмерен диск шкурка.** При избора на шкурка спазвайте указанията на производителя. Ако шкурката се подава твърде много извън подложния диск, съществува опасност от разкъсването ѝ, захващане на парчета от нея и скъсване на диска или откат.

Специфични указания за безопасност при работа с телени четки:

- ▶ **Съобразявайте се, че и при нормално ползване от телената четка отхвърчат телчета. Не подлагайте на прекомерно натоварване телта на четката** Телта може лесно да проникне през леки дрехи и/или през кожата.
- ▶ **Ако при работа с телена четка се посочва ползването на предпазен кожух, телената четка не трябва да допира предпазния кожух.** Вследствие на силите на притискане или центробежните сили диаметърът на телената четка може да се увеличи по време на работа.

Допълнителни указания за безопасност

Работете с предпазни очила.



Предпазният кожух не бива да се използва за рязане. С поставена приставка предпазният кожух може да се използва и за рязане.



Дръжте здраво електроинструмента при работа с двете ръце и следете за сигурната позиция. С две ръце електроинструментът се води по-сигурно.

- ▶ **При работните инструменти с вътрешна резба като четки и диамантени боркорони макс. дължина на резбата на вала трябва да се спазва.** Краят на вала не бива да докосва долната част на работния инструмент.
- ▶ **Използвайте подходящи прибори, за да откриете евентуално скрити под повърхността тръбопроводи, или се обърнете към съответното местно снабдително дружество.** Влизането в съприкосновение с проводници под напрежение може да предизвика пожар и токов удар. Увреждането на газопровод може да доведе до експлозия. Повреждането на водопровод има за следствие големи материални щети и може да предизвика токов удар.
- ▶ **Не ги докосвайте, преди да са се охладили.** По време на работа дисковете се нагряват силно.
- ▶ **Ако захранващото напрежение бъде прекъснато (напр. вследствие на прекъсване на тока или ако щепселът бъде изваден от контакта), деблокирайте пусковия прекъсвач и го поставете в позиция изключено.** Така предотвратявате неконтролирано включване на електроинструмента.
- ▶ **Осигурявайте обработвания детайл.** Детайл, захванат с подходящи приспособления или скоби, е застопорен по здраво и сигурно, отколкото, ако го държите с ръка.
- ▶ **Складирайте работните инструменти в сгради в сухо, равномерно temperирано и защитено от студ помещение.**

- ▶ **Сваляйте работните инструменти преди транспортиране на електроинструмента.** Така избягвате повреди.
- ▶ **Свързаните дискове за рязане и шлайфане имат срок на годност, след който вече не бива да се използват.**

Описание на продукта и дейността



Прочетете внимателно всички указания и инструкции за безопасност. Пропуски при спазването на инструкциите за безопасност и указанията за работа могат да имат за следствие токов удар, пожар и/или тежки травми.

Моля, имайте предвид изображенията в предната част на ръководството за работа.

Предназначение на електроинструмента

Електроинструментът е предназначен за рязане и почистване с четка на метал, камък, пластмаса и за грубо шлайфане на метал, както и за пробиване в каменни материали с диамантени боркорони без използване на вода. При това трябва да се следи за използването на правилния предпазен кожух (вж. „Работа с електроинструмента“, Страница 241).

При рязане на каменни материали трябва да бъде осигурена достатъчно мощна аспирационна система.

С утвърдени от производителя работни инструменти електроинструментът може да се използва за шлифование с шкурка.

Електроинструментът не бива да се използва за шлайфане на каменни материали с диамантени дискове и за обработка на композитни материали.

Изобразени елементи

Номерирането на изобразените компоненти се отнася до изображението на електроинструмента на графичната страница.

- (1) Бутон за застопоряване на вала
- (2) Индикация за състоянието (LED)
- (3) Пусков прекъсвач
- (4) Филтър за прах
- (5) Стандартна спомагателна ръкохватка (изолирана повърхност за захващане)
- (6) Поглъщаща вибрациите спомагателна ръкохватка (изолирана повърхност за захващане)
- (7) Двущифтов ключ за обтяжната гайка
- (8) Предпазен кожух за шлайфане със затегателен лост
- (9) Кодираща гърбица
- (10) Затегателен лост за предпазния кожух
- (11) Винт за регулиране на предпазния кожух
- (12) Шлифовъчен диск¹⁾

- (13) Обтяжна гайка
 (14) Бързообтяжна гайка **SDS-clic^{a)}**
 (15) Предпазен кожух за шлайфане със затегателен лост^{a)}
 (16) Капак за рязане
 (17) Диск за рязане^{a)}
 (18) Диамантен диск за рязане^{a)}
 (19) Дискава четка (Ø 22,22 mm)^{a)}
 (20) Дискава четка (M 14)^{a)}
 (21) Ръкохватка (изолирана повърхност за захващане)
 (22) Вал
 (23) Защита за ръцете^{a)}
- (24) Гумен подложен диск^{a)}
 (25) Шкурка^{a)}
 (26) Кръгла гайка^{a)}
 (27) Чашковидна телена четка^{a)}
 (28) Вилков ключ^{a)}
 (29) Конусна четка^{a)}
 (30) Диамантена боркорона^{a)}
 (31) Прахоуловителен кожух за рязане с водеща шейна^{a)}
 (32) Застопоряващ фланец
 (33) О-пръстен
- a) Тази принадлежност не е включена в стандартната окомплектовка на доставката.

Технически данни

Ъглошлайф	EXWS30-180B	EXWS30-230B	EXWS30-180PB	EXWS30-230PB	EXWS30-230B	
Каталожен номер	3 601 HGO 0..	3 601 HG1 0..	3 601 HGO 1..	3 601 HG1 1..	3 601 HG1 0..	
Номинална консумирана мощност	W	2800	2800	2800	2200	
Разчетна скорост на въртене на празен ход ^{A)}	min ⁻¹	8500	6500	8500	6500	
макс. диаметър на шлифовашия диск/диаметър на гумената шлифоваша подложка	mm	180	230	180	230	230
Присъединителна резба на вала		M 14	M 14	M 14	M 14	M 14
макс. дължина на резбата на вала	mm	25	25	25	25	25
Изключване при обратен откат		•	•	•	•	•
Защита срещу повторно включване		•	•	•	•	•
Плавно включване		•	•	•	•	•
Инерционна спирачка		•	•	•	•	•
Индикация за състоянието (LED)		•	•	•	•	•
PROtection-прекъсвач		-	-	•	•	-
Тегло ^{B)}	kg	5,8	6,0	5,8	6,0	6,0
Клас на защита		□/II	□/II	□/II	□/II	□/II

A) Обороти на празен ход за оразмеряване съгласно EN IEC 62841-2-3 за избор на подходящи работни инструменти. Действителните обороти на празен ход не бива да превишават оборотите на празен ход за оразмеряване и съответно са по-ниски.

B) Със спомагателна ръкохватка (6), предпазен кожух за шлайфане (8), затегателен фланец (32), обтяжна гайка (13), без мрежови проводник

Данните важат за номинално напрежение [U] от 230 V. При отклоняващи се напрежение и при специфични за отделни изпълнения тези данни могат да варират.

Стойностите могат да варират според продукта и да зависят от условията на употреба и на околната среда. Допълнителна информация на www.bosch-professional.com/wac.

Информация за излъчван шум и вибрации

Стойностите на емисии на шум са установени съгласно **EN IEC 62841-2-3**.

Равнището А на генериран шум от електроинструмента обикновено е: равнище на звуковото налягане **97 dB(A)**; мощност на звука **105 dB(A)**. Неопределеност $K = 3$ dB.

Работете с шумозаглушители!

Стойностите на вибриране a_h (постоянни вибрации), r_f (повтарящи се ударни вибрации) и неопределеността K са установени съгласно **EN IEC 62841-2-3**:

Повърхностно шлайфане (грубо шлайфане):

$$a_{h,AG} = 5,3 \text{ m/s}^2 (K = 1,5 \text{ m/s}^2),$$

$$r_{f,AG} = 170 \text{ m/s}^2 (K = 6 \text{ m/s}^2)$$

Шлайфане с отделяне: $a_{h,CO} = 4,4 \text{ m/s}^2 (K = 1,5 \text{ m/s}^2)$,

$$r_{f,CO} = 161 \text{ m/s}^2 (K = 2 \text{ m/s}^2)$$

Шлайфане с шкурка:

$$a_{h,DS} = 3,3 \text{ m/s}^2 (K = 1,5 \text{ m/s}^2),$$

$$r_{f,DS} = 156 \text{ m/s}^2 (K = 2 \text{ m/s}^2)$$

Шлайфането на по-тънки листови или на други лесно вибриращи материали с голяма повърхност може да доведе до увеличена до 15 dB стойност на емисиите на шум. Чрез подходящи тежки изоллиращи подложки може да се намали повишената емисия на шум. Трябва да се има предвид увеличена емисия на шум както при оценката на риска от шумово натоварване, така и при избора на подходяща защита за слуха.

Посочените в това ръководство за експлоатация ниво на вибрациите и стойност на емисия на шум са измерени съгласно процедура, определена и може да служи за сравняване с други електроинструменти. Те са подходящи също така за предварителна оценка на емисиите на вибрации и шум.

Посочените ниво на вибрациите и стойност на емисии на шум са представителни за основните приложения на електроинструмента. Ако обаче електроинструментът бъде използван за други дейности, с различни работни инструменти или без необходимото техническо обслужване, нивото на вибрациите и стойността на емисии на шум може да се различават. Това би могло значително да увеличи вибрациите и шума през периода на ползване на електроинструмента.

За по-точното оценяване на вибрациите и шума трябва да се отчитат и периодите, в които електроинструментът е изключен или работи на празен ход. Това би могло значително да намали емисиите на вибрации и шум през периода на ползване на електроинструмента.

Предписвайте допълнителни мерки за предпазване на работещия с електроинструмента от въздействието на вибрациите, например: техническо обслужване на електроинструмента и работните инструменти, поддържане на

Индикация за състоянието (LED)

Следната таблица описва индикациите за състояние на LED (2) върху електроинструмента.

Индикация за състоянието (LED) (2)	Значения/причина	Решение
Зелено	Състояние ОК	-

ръцете топли, целесъобразна организация на работните стъпки.

Изключване при обратен откат



При внезапен откат на електроинструмента, напр. блокиране по време на рязане, подаването на ток към електродвигателя се прекъсва от електронна предпазна система.

За да **включите отново** електроинструмента поставете пусковия превключвател (3) в изключена позиция и отново включете електроинструмента.

Защита срещу повторно включване

Защитата срещу повторно включване предотвратява неконтролираното включване на електроинструмента след прекъсване на захранването.

За да **включите отново** електроинструмента, поставете пусковия прекъсвач (3) в изключена позиция и отново включете електроинструмента.

Указание: Ако електроинструментът след прекъсване на подаването на електричество веднага стартира повторно, защитата срещу повторно включване е повредена. Електроинструментът трябва незабавно да се изпрати на сервизната служба, за адресите вж. раздел „Сервизна служба и консултация за приложения“.

Плавно включване

Електронното плавно включване ограничава въртящия момент при включване и позволява стартиране без тласъци на електроинструмента.

Указание: Ако веднага след включване електроинструментът започва да работи на максимални обороти, е повреден плавният пуск. Електроинструментът трябва незабавно да се изпрати на клиентската служба, за адресите вж. раздел "Клиентска служба и консултация за приложението".

Спирачка за ограничаване на въртенето по инерция



Електроинструментът разполага с електронна Bosch Brake System. При изключване шлайф инструмент спира въртенето си в рамките на няколко секунди. Това означава значително съкращаване на периода на въртене по инерция спрямо въглошлайфове без спирачка за ограничаване на въртенето по инерция и позволява по-бързото оставяне на електроинструмента.

Индикация за състоянието (LED) (2)	Значения/причина	Решение
Мигащ в червено	Електроинструментът е прегрял и се изключва.	Оставете електроинструмента да се охлади. Ако индикацията за състоянието (LED) свети в зелено, електроинструментът може отново да се включи.
Светещ в червено	Изключването от отката, защитата срещу повторно включване или защитата от претоварване са се активирали, електроинструментът се изключва.	Изключете и повторно включете електроинструмента.

Монтиране

- ▶ **Преди извършване на каквито и да е дейности по електроинструмента изключвайте щепсела от захранващата мрежа.**

Монтиране на защитно съоръжение

Указание: След счупване на абразивен диск по време на работа или при повреждане на приспособленията за захващане на електроинструмента или на предпазния кожух електроинструментът трябва да бъде изпратен за ремонт в оторизиран сервиз за електроинструменти на Bosch, за адреси вж. раздел "Сервизна служба и консултация за приложения".

Предпазен кожух за шлайфане със затегателен лост

Отворете затегателния лост (10). Поставете предпазния кожух (8) с кодиращата гърбица (9) в кодиращия канал на шийката на вала, докато челото на предпазния кожух допре плътно до фланеца на електроинструмента и завъртете предпазния кожух (8) в желаната позиция. Затворете затегателния лост (10).

- ▶ **Настройте предпазния кожух (8) така, че да се предотвратява летенето на искри по посока на оператора.**

Можете да регулирате силата на затягане на предпазния кожух (8) чрез завиване или развиване на регулиращия винт (11). Уверете се, че предпазният кожух (8) е захванат здраво и го проверявайте периодично по време на работа.

Указание: Кодиращите гърбици на предпазния кожух (8) гарантират, че на електроинструмента могат да бъдат монтирани само подходящи предпазни кожухи.

Предпазен кожух за рязане

- ▶ **При рязане в камък винаги осигурявайте достатъчно мощна аспирационна система.**

Предпазният кожух за рязане (15) се монтира както и предпазния кожух за шлайфане със затегателен лост (8).

- ▶ **Използвайте за рязане винаги предпазния кожух за рязане (15) или предпазния кожух за шлайфане (8) заедно с капака за рязане (16).**

Капак за рязане

Монтирайте капака за рязане (16) върху предпазния кожух за шлайфане (8) (вж. фиг. D): Завъртете назад скобата (1). Пъхнете капака (16) върху предпазния кожух за

шлайфане (8) (2). Натиснете лоста здраво върху предпазния кожух (8) (3).

За демонтаж (вж. фиг. E) завъртете лоста назад (1). Изтеглете капака (16) от предпазния кожух (8) (2).

Прахоизсмуквач кожух за рязане с водеща шейна

Поставете прахоуловителния кожух за рязане с водеща шейна (31) върху шийката на вала. Настройте позицията на прахоуловителния кожух (31) според нуждите на работния процес и закрепете прахоуловителния кожух със застопоряващия винт.

Към прахоуловителния кожух с водеща шейна (31) може да се свърже подходяща прахосмукачка на Bosch. Пъхнете за целта шланга на прахосмукачката с изсмуквателния адаптер в предвидения накрайник на прахоуловителния кожух.

Указание: Триенето, което възниква от праха в шланга на прахосмукачката и в принадлежностите по време на изсмукване, причинява електростатичен заряд, който потребителят може да усети като статичен разряд (в зависимост от факторите на околната среда и физиологичното му състояние). Bosch препоръчва като цяло използването на антистатичен шланг на прахосмукачката (принадлежност) за изсмукване на фин прах и сухи материали.

Защита за ръце

- ▶ **Монтирайте за работа с гумен подложен диск (24) или с чашковидна телена четка/конусна четка/диамантена боркорона винаги защитата за ръце (23).**

Закрепете защитата за ръце (23) със спомагателната ръкохватка (5)/(6).

Стандартна спомагателна ръкохватка/потискаща вибрациите спомагателна ръкохватка

Завийте спомагателната ръкохватка (5)/(6) в зависимост от начина на работа вдясно или вляво на редукторната глава.

- ▶ **Използвайте Вашия електроинструмент само със спомагателна ръкохватка (5)/(6).**
- ▶ **Не използвайте електроинструмента, ако спомагателната ръкохватка (5)/(6) е повредена. Не извършвайте промени по спомагателната ръкохватка (5)/(6).**

Vibration Control Вибропоглъщащата спомагателна ръкохватка (6) позволява работа с намалени вибрации и съответно по-удобна и сигурна работа.

Монтиране на шлифования инструмент

► **Преди извършване на каквито и да е дейности по електроинструмента изключвайте щепсела от захранващата мрежа.**

► **Не ги докосвайте, преди да са се охладили.** По време на работа дисковете се нагреват силно.

Указание: Уверете се, че доставеният затегателен фланец (32) е правилно монтиран съгласно фиг. С.

Внимавайте поставеният О-пръстен (33) да не се повреди и да е правилно монтиран съгласно фиг. С. Сменете повредения О-пръстен (33).

Указание: Препоръчително е да се използва бързообтяжната гайка (14). При използване на обтяжната гайка (13) трябва да се използва повече сила при разхлабване на обтяжната гайка.

Почистете вала (22) и всички детайли, които ще монтирате.

При затягане и освобождаване на инструментите за шлифоване натиснете бутона за застопоряване на шпиндела (1), за да задържите вала неподвижен.

► **Натискайте бутона за блокиране на вала само когато той е в покой.** В противен случай електроинструментът може да бъде повреден.

Диск за шлифоване / рязане

Внимавайте за размерите на инструментите за шлифоване. Диаметърът на отвора трябва да е подходящ за поемания фланец. Не използвайте адаптери или редуциращи звена.

При ползването на диамантени режещи дискове внимавайте стрелката за посоката на въртене на диска да съвпада с посоката на въртене на електроинструмента (вижте стрелката за посоката на въртене върху редукторната глава).

Последователността на монтаж е видима върху графичната страница.

За закрепване на диска за шлифоване/рязане завийте обтяжната гайка (13) и затегнете с ключа с два отвора.

► **След монтирането на абразивния диск, преди да включите електроинструмента, се уверете, че дискът е монтиран правилно и може да се върти свободно.** Уверете се, че абразивният диск не допира до предпазния кожух или други детайли на електроинструмента.

Бързообтяжна гайка SDS-clic

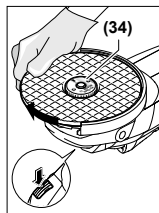
За лесна смяна на инструмента за шлифоване без използване на други инструменти можете вместо обтяжната гайка (13) да използвате бързообтяжна гайка (14).

► **Бързообтяжната гайка (14) може да се използва само за шлифовъчни или режещи дискове.**

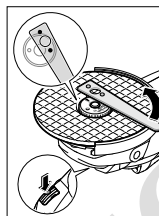
Използвайте само бързообтяжна гайка в безукорно състояние (14).

Внимавайте при завинтването надписаната страна на бързообтяжната гайка (14) да не сочи към страната за

шлифоване; стрелата трябва да сочи към индексната маркировка (34).



Натиснете бутона за фиксиране на вала (1), за да фиксирате вала за шлифоване. За да затегнете бързообтяжната гайка, завъртете диска за шлифоване силно по посока на часовника.



Правилно затегната и изправна гайка за бързо затягане можете да развиете чрез завъртане на пръстена обратно на часовниковата стрелка. **В никакъв случай не опитвайте да развиете с клещи блокирана гайка, за целта използвайте ключ с два отвора.** Използвайте ключа с два отвора както е показано на фигурата.



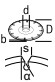
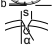
Разрешени инструменти за шлифоване

Можете да използвате всички посочени в настоящото ръководство за експлоатация инструменти за шлифоване.

Допустимите обороти [min^{-1}] респ. периферна скорост на [m/s] на използваните инструменти за шлифоване трябва да отговарят най-малко на данните от долната таблица.

Ето защо спазвайте допустимите **обороты, респ. периферна скорост** на етикета на инструмента за шлифоване.

	макс. [mm]	[mm]	[°]				
	D	b	s	d	a	[min^{-1}]	[m/s]
	180	8	-	22,2	-	8500	80
	230	8	-	22,2	-	6500	80
	180	4,2	-	22,2	-	8500	80
	230	4,2	-	22,2	-	6500	80
	180	-	-	-	-	8500	80
	230	-	-	-	-	6500	80
	100	27	-	M 14	-	8500	80
	125	30	-	M 14	-	6500	80
	180	26	-	M 14	-	8500	80
	180	20	-	22,2	-	8500	80
	125	-	-	M 14	-	8500	80
	83	-	-	M 14	-	8500	80

	макс. [mm]	[mm]	[°]				
	D	b	s	d	α	[min ⁻¹]	[m/s]
	180	3,0	7	22,2	>0	8500	80
	230	3,0	7	22,2	>0	6500	80

Редукция на прах

Избягвайте работа без редуциращи праха мерки. Електроинструментът може според целта на употреба да се комбинира с редуцираща праха принадлежност заедно с прахосмукачка, (вж. „Прахосмукачка за рязане на водеща шейна“, Страница 239).

Използвайте по правило подходяща дихателна защита. Спазвайте валидните във Вашата страна законови разпоредби, валидни при обработване на съответните материали.

- ▶ Избягвайте натрупване на прах на работното място. Прахът може лесно да се самовъзпламени.

Изисквания към прахосмукачките

Препоръчителен номинален диаметър на маркуча	mm	35
Необходим вакуум ^{A)}	mbar hPa	≥ 230 ≥ 230
Необходим дебит ^{A)}	l/s m ³ /h	≥ 36 ≥ 129,6
Препоръчителна ефективност на филтъра	Клас на прах M ^{B)}	

A) Стойност на порта за прахосмукачка на електроинструмента
B) Съгласно IEC/EN 60335-2-69

Спазвайте указанията за прахосмукачката. При намалена смукателна мощност прекъснете работата и отстранете причината.

Демонтиране/монтиране на филтъра за прах

Демонтирайте използвания филтър за прах (4) напълно с винтовете съгласно фиг. А. Монтирайте нов филтър за прах съгласно фиг. В.

Използвайте при монтажа на филтъра за прах (4) само оригиналните винтове, за да избегнете повреда на електроинструмента.

Работа с електроинструмента

- ▶ Не претоварвайте електроинструмента до степен, при която въртенето му да спира напълно.
- ▶ Преди извършване на каквито и да е дейности по електроинструмента изключвайте щепсела от захранващата мрежа.
- ▶ Внимание при правене на отвори в носещи стени, вж. раздели "Указания за статиката".
- ▶ Застопорете детайла, ако не е сигурно поставен поради собственото си тегло.

- ▶ След силно натоварване оставайте електроинструмента да се върти на празен ход в продължение на няколко минути, за да може работният инструмент да се охлади.

- ▶ Не използвайте електроинструмента, монтиран в стенд за рязане.

- ▶ Не ги докосвайте, преди да са се охладили. По време на работа дисковете се нагреват силно.

Указание: Изтеглете електрическия щепсел от контакта при неизползване. Електроинструментът при включен електрически щепсел и налично мрежово напрежение дори и изключен има нисък разход на ток.

Указания за работа

Грубо шлифоване

- ▶ Използвайте при грубо шлайфане със свързана шкурка винаги предпазния кожух за шлайфане (8).
- ▶ Никога не използвайте режещи дискове за грубо шлифоване.
- ▶ При грубо шлайфане предпазният кожух за рязане (15) или предпазният кожух за шлайфане (8) с монтиран капак за рязане (16) могат да се ударят в обработвания детайл и да доведат до загуба на контрол.

Най-добри резултати при грубо шлайфане се постигат при наклон на диска от 30° до 40°. Придвижвайте електроинструмента с умерено притискане напред и назад. Така обработвания детайл не се нагрява прекалено, не се образуват цветни ивици и бразди.

- ▶ При използване на свързани дискове, които са разрешени както за рязане, така и за шлайфане, предпазният кожух за рязане (15), респ. предпазният кожух за шлайфане (8) с монтиран капак за рязане (16) трябва да се използват.

Повърхностно шлайфане с ветрилообразен пластинчат диск

- ▶ Използвайте при шлайфане с ветрилообразен пластинчат диск винаги предпазният кожух за шлайфане (8).

С ветрилообразния пластинчат диск (принадлежност) можете да обработвате и изпъкнали повърхности и профили. Ветрилообразните пластинчати дискове имат значително по-дълга експлоатационна продължителност, по-ниско ниво на шум и по-ниски температури на шлайфане от обичайните дискове за шлайфане.

Повърхностно шлайфане с шлифовач диск

- ▶ Монтирайте за работи с гумения подложен диск (24) винаги защитата за ръце (23).

Шлайфането с шлифовач диск може да стане без предпазен кожух.

Последователността на монтаж е видима върху графичната страница.

Навийте кръглата гайка (26) и я затегнете с ключа с два отвора.

Чашковидна телена четка/дискосва четка/конусна четка

- ▶ Използвайте при изчеткване с дискови четки винаги предпазния кожух за шлайфване (8). Изчеткването с чашковидни телени четки/конусни четки може да се извършва без предпазен кожух.
- ▶ Монтирайте за работи с чашковидната телена четка или конусната четка винаги защитата за ръцете (23).
- ▶ Теловете на дисковите четки могат да се захванат за предпазния кожух и да се счупят, ако максимално допустимите размери на дисковите четки се превишат.

Последователността на монтаж е видима върху графичната страница.

Чашковидната телена четка/дискосвата четка с резба M14 трябва да може да се завинтва дотолкова върху вала, че да се фиксира в края на резбата на вала върху фланеца на вала. Затегнете чашковидната телена четка/конусната четка/дискосвата четка с гаечен ключ.

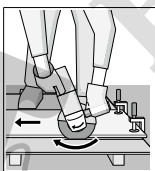
За закрепване на дискосвата четка с диаметър 22,22 mm пхнете обтяжния фланец (32) върху вала (22), завийте кръглата гайка (26) и затегнете с комбинирания ключ.

Рязане на метал

- ▶ Използвайте при рязане на метал със свързани дискове за рязане или с диамантени дискове за рязане винаги предпазния кожух за рязане (15) респ. предпазния кожух за шлайфване (8) с монтиран капак за рязане (16).
- ▶ При използването на предпазния кожух за шлайфване (8) за дейности по рязане със свързани дискове за рязане има увеличен риск от излагане на искри и частици, както и части от дисковете при счупване.

Работете при рязане с умерено, съобразено с обработвания материал подаване. Не упражнявайте натиск върху диска, не режете под ъгъл и не го клатете.

Не спирайте движещите се по инерция режещи дискове чрез странична контра.



Електроинструментът трябва да се води винаги подаване в обратна посока. В противен случай съществува опасност той да бъде изхвърлен неконтролируемо от среза. При рязане на профили и четирийгълни тръби най-добре използвайте минималното напречно сечение.

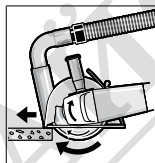
Рязане на камък

- ▶ Използвайте при рязане на камък със свързани дискове за рязане или с диамантени дискове за рязане за камък/бетон винаги прахоуловителния кожух за рязане с водеща шейна (31) или предпазния кожух за рязане (15) или предпазния кожух за шлайфване (8) с монтиран капак за рязане (16).

- ▶ При рязане в камък винаги осигурявайте достатъчно мощна аспирационна система.
- ▶ Работете с противопрохова маска.
- ▶ Допуска се използването на пневматичния инструмент само за сухо рязане/шлифоване.
- ▶ При използване на предпазния кожух за рязане (15), предпазния кожух за шлайфване (8) или предпазния кожух за шлайфване (8) с монтиран капак за рязане (16) за рязане и шлайфване в бетон или зидария има увеличено натоварване от прах, както и увеличен риск от загуба на контрол върху електроинструмента, което може да доведе до откат.

При рязане на каменни материали е най-добре да използвате диамантен режещ диск.

При използването на прахоуловителния кожух за рязане с водеща шейна (31) прахосмукачката трябва да е разредена за изсмукване на каменния прах. Bosch предлага подходящи прахосмукачки.



Включете електроинструмента и го поставете върху детайла с предната част на водещата шейна. Преместете електроинструмента с умерено подаване, съобразено с обработвания материал.

При рязане на особено твърди материали, напр. бетон с високо съдържание на чакъл, диамантения диск може да прегрее и да се повреди. Искрите около диамантения диск са явен признак за това.

В този случай прекъснете рязането и оставете диамантения диск на празен ход при максимални обороти за кратко, за да се охлади.

Значително намалена производителност и образуването на венец от искри по диска са указания за затпяване на диамантения диск. Можете да го наточите чрез кратки срезове в абразивен материал, напр. силикатна тухла.

Рязане на други материали

- ▶ Използвайте при рязане на материали като пластмаса, композитни материали и др. със свързани дискове за рязане или Carbide Multi Wheel дискове за рязане винаги предпазния кожух за рязане (15) или предпазния кожух за шлайфване (8) с монтиран капак за рязане (16). Чрез използването на прахоуловителния кожух с водеща шейна (31) постигате по-добро прахоулавяне.

Работи с диамантени боркорони

- ▶ Използвайте само сухи диамантени боркорони.
- ▶ Монтирайте за работи с диамантени боркорони винаги защитата за ръце (23).

Не поставяйте диамантената боркорона паралелно на обработвания детайл. Вкарвайте в обработвания детайл скосено и с кръгообразни движения. Така постигате оптимално охлаждане и по-дълго време на работа на диамантената боркорона.

Указания за статиката

Пролюките в носещи стени подлежат на специфични за страната установявания. Тези предписания трябва да се спазват непременно. Преди началото на работата привлечете отговорния статик, архитект или компетентния ръководител обект за консултация.

Пускане в експлоатация

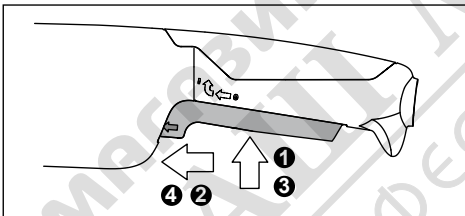
- ▶ **Съобразявайте се с напрежението на захранващата мрежа!** Напрежението на захранващата мрежа трябва да съответства на данните, изписани на табелката на електроинструмента.

При използване на електроинструмента с мобилни генератори на ток, които нямат достатъчно резерви от мощност, респ. нямат подходящо регулиране на напрежението с подсилване на пусковия ток, може да се стигне до ограничения на мощността или нетипично поведение при включване.

Моля, имайте предвид пригодността на използвания от Вас генератор на ток, по-конкретно по отношение на мрежовото напрежение и честота.

- ▶ **Дръжте уреда само за изолираните повърхности и за допълнителната дръжка. Инструментът може да достигне до скрити електропроводи или до собствения си електрически кабел.** При контакт с проводници под напрежение то може да се предаде на металните елементи на електроинструмента и това да предизвика токов удар.

Включване/изключване



Изпълнение превключвател със застопоряване

За **въвеждане в експлоатация** на електроинструмента натиснете **първо** пусковия прекъсвач (3) ①, след това го **избутайте** напред ②. Натиснете го **след това** и го задържете натиснат ③.

За **фиксиране** на натиснатия пусков прекъсвач (3) **избутайте** пусковия прекъсвач (3) още напред ④.

За да **изключите** електроинструмента, отпуснете пусковия прекъсвач (3), респ. ако той е фиксиран, натиснете пусковия прекъсвач (3) за кратко и го отпуснете.

Изпълнение на превключватели без застопоряване

За **въвеждане в експлоатация** на електроинструмента натиснете **първо** пусковия прекъсвач (3) ①, след това го **избутайте** напред ②. Натиснете го **след това** и го задържете натиснат ③.

За да **изключите** електроинструмента, отпуснете пусковия прекъсвач (3).

- ▶ **Преди ползване проверявайте шлифовашите инструменти. Шлифовашият инструмент трябва да е монтиран безукорно и да може да се върти свободно. Оставете за проба инструмента да се върти в продължение на най-малко 1 минута. Не използвайте повредени, биещи или вибриращи шлифовашки инструменти. Повредени шлифовашки инструменти могат да се разрушат и да предизвикат наранявания.**

Поддържане и сервиз

Поддържане и почистване

- ▶ **Преди извършване на каквито и да е дейности по електроинструмента изключвайте щепсела от захранващата мрежа.**
- ▶ **За да работите добре и безопасно, поддържайте чисти електрическия инструмент и вентилационните отвори.**
- ▶ **Използвайте при екстремни условия на употреба по възможност винаги изсмукваща инсталация. Редовно продухвайте вентилационните отвори и ползвайте дефектотоков предпазен прекъсвач (PRCD).** При обработване на метали по вътрешността на електроинструмента може да се отложи токопроводящ прах. Това може да наруши защитната изолация на електроинструмента.

Съхранявайте и се отнасяйте към допълнителните принадлежности грижливо.

Когато е необходима замяна на захранващия кабел, тя трябва да се извърши в оторизиран сервиз за електроинструменти на **Bosch**, за да се запази нивото на безопасност на **Bosch** електроинструмента.

Клиентска служба и консултация относно употребата

България

Тел.: +359(0)700 13 667

Линкът към нашите сервизни адреси и гаранционни условия ще откриете на последната страница.

Моля, при въпроси и при поръчване на резервни части винаги посочвайте 10-цифрения каталожен номер, изписан на табелката на уреда.

Бракуване

С оглед опазване на околната среда електроинструментът, допълнителните приспособления и опаковката трябва да бъдат подложени на подходяща преработка за повторното използване на съдържащите се в тях суровини.



Не изхвърляйте електроинструменти при битовите отпадъци!

Само за страни от ЕС:

Електрическите и електронни уреди, които вече не могат да се използват, трябва да се събират отделно и да се

изхвърлят по екологичносьобразен начин. Използвайте обозначените системи за събиране. Грешното изхвърляне може да е вредно за околната среда и за здравето поради възможно съдържащите се опасни вещества.

Македонски

Безбедносни напомени

Општи предупредувања за безбедност за електрични алати

▣ ПРЕДУ- ПРЕДУВАЊЕ

Прочитајте ги сите безбедносни предупредувања, илустрации и спецификации приложени со

овој електричен алат. Непридржувањето до сите упатства приложени подолу може да доведе до струен удар, пожар и/или тешки повреди.

Зачувајте ги безбедносните предупредувања и упатства за користење и за во иднина.

Поимот „електричен алат“ во безбедносните предупредувања се однесува на електрични апарати што користат струја (кабелски) или апарати што користат батерии (акумулаторски).

Безбедност на работниот простор

- ▶ **Работниот простор одржувајте го чист и добро осветлен.** Преполни или темни простории може да доведат до несреќа.
- ▶ **Не работете со електричните алати во експлозивна околина, како на пример, во присуство на запаливи течности, гасови или прашина.** Електричните алати создаваат искри коишто може да ја запалат прашиката или гасовите.
- ▶ **Држете ги децата и присутните подалеку додека работите со електричен алат.** Невниманието може да предизвика да изгубите контрола.

Електрична безбедност

- ▶ **Приклучокот на електричниот алат мора да одговара на приклучницата. Никога не го менувајте приклучокот. Не користите приклучни адаптери со заземјените електрични алати.** Неизменетите приклучоци и соодветните приклучници го намалуваат ризикот од струен удар.
- ▶ **Избегнувајте телесен контакт со заземјени површини, како на пример, цевки, радијатори, метални ланци и ладилници.** Постои зголемен ризик од струен удар ако вашето тело е заземјено.
- ▶ **Не ги изложувајте електричните алати на дожд или влажни услови.** Ако влезе вода во електричниот алат, ќе се зголеми ризикот од струен удар.
- ▶ **Не постапувајте несоодветно со кабелот. Никога не го користете кабелот за носење, влечење или исклучување од струја на електричниот алат.**

Кабелот чувајте го подалеку од оган, масло, остри ивици или подвижни делови. Оштетени или заплеткани кабли го зголемуваат ризикот од струен удар.

- ▶ **При работа со електричен алат на отворено, користете продолжен кабел соодветен за надворешна употреба.** Користењето на кабел соодветен за надворешна употреба го намалува ризикот од струен удар.
- ▶ **Ако мора да работите со електричен алат на влажно место, користете заштитен уред за диференцијална струја (RCD).** Користењето на RCD го намалува ризикот од струен удар.

Лична безбедност

- ▶ **Бидете внимателни, внимавајте како работите и работете разумно со електричен алат. Не користете електричен алат ако сте уморни или под дејство на дроги, алкохол или лекови.** Еден момент на невнимание додека работите со електричните алати може да доведе до сериозна лична повреда.
- ▶ **Користете лична заштитна опрема. Секогаш носете заштита за очи.** Заштитната опрема, како на пр., маска за прашина, безбедносни чевли коишто не се лизгаат, шлем или заштита за уши, коишто се користат за соодветни услови, ќе доведат до намалување на лични повреди.
- ▶ **Спречете ненамерно активирање. Проверете дали прекинувачот е исклучен пред да го вклучите во струја и/или со сетот на батерии, пред да го земете или носите алатот.** Носење на електричните алати со прстот позициониран на прекинувачот или вклучување во струја на електричните алати чијшто прекинувачот е вклучен, може да предизвика несреќа.
- ▶ **Отстранете каков било клуч за регулирање или француски клуч пред да го вклучите електричниот алат.** Француски клуч или клуч прикачен за ротирачкиот дел на електричниот алат може да доведе до лична повреда.
- ▶ **Не ги пречекорувајте ограничувањата. Постојано одржувајте соодветна положба и рамнотежа.** Ова овозможува подобра контрола на електричниот алат во непредвидливи ситуации.
- ▶ **Облечете се соодветно. Не носете широка облека и накит. Косата и алиштата треба да бидат подалеку од подвижните делови.** Широката облека, накитот или долгата коса може да се закачат за подвижните делови.
- ▶ **Ако се користат поврзани уреди за вадење прашина и собирање предмети, проверете дали се правилно поврзани и користени.** Собирањето прашина може да ги намали опасностите предизвикани од неа.
- ▶ **Не дозволувајте искуството стекнато со честа употреба на алатите да ве направи спокојни и да ги игнорирате безбедносните принципи при нивното**



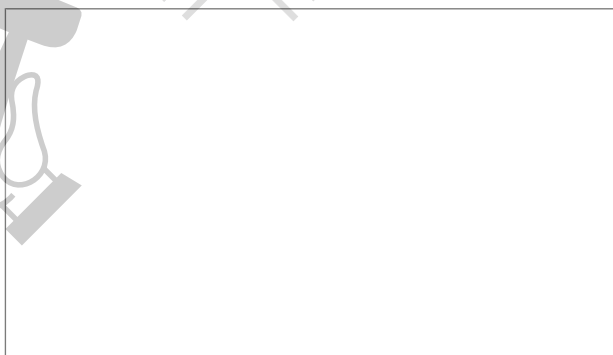
Robert Bosch Power Tools GmbH
70538 Stuttgart
GERMANY

www.bosch-pt.com

1 609 92A B62 (2025.08) 0 / 333



1 609 92A B62



МАГАЗИН МАЙСТОРА
ПРОФЕСИОНАЛНИ РЕШЕНИЯ

de
en
fr
es
pt
it
nl
da
sv
no
fi
el
tr
pl
cs
sk
hu