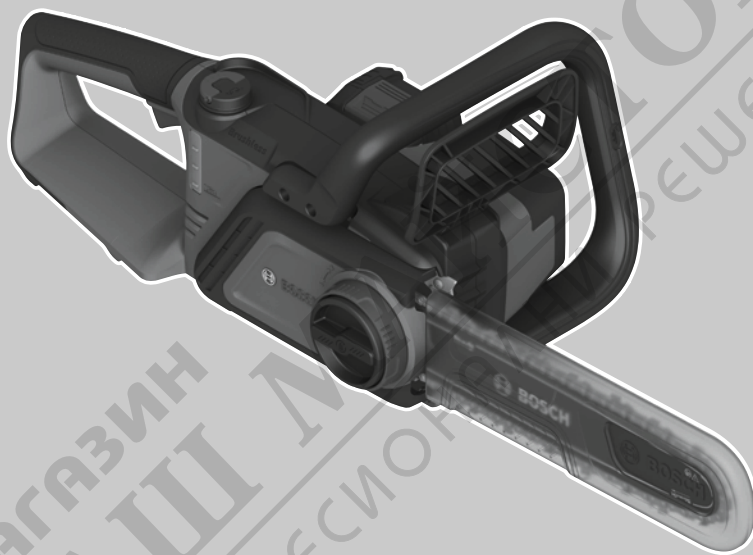




## PKE18V-30-28



**de** Originalbetriebsanleitung

**en** Original instructions

**fr** Notice originale

**es** Manual original

**pt** Manual original

**it** Istruzioni originali

**nl** Oorspronkelijke gebruiksaanwijzing

**da** Original brugsanvisning

**sv** Bruksanvisning i original

**no** Original driftsinstruks

**fi** Alkuperäiset ohjeet

**el** Πρωτότυπο οδηγίων χρήσης

**tr** Orijinal işletme talimatı

**pl** Instrukcja oryginalna

**cs** Původní návod k používání

**sk** Pôvodný návod na použitie

**hu** Eredeti használati utasítás

**ru** Оригинальное руководство по эксплуатации

**uk** Оригінальна інструкція з експлуатації

**kk** Пайдалану нұсқаулығының түпнұсқасы

**ro** Instrucțiuni originale

**bg** Оригинална инструкция

**mk** Оригинално упатство за работа

**sr** Originalno uputstvo za rad

**sl** Izvirna navodila

**hr** Originalne upute za rad

**et** Algupärane kasutusjuhend

**lv** Instrukcijas oriģinālvalodā

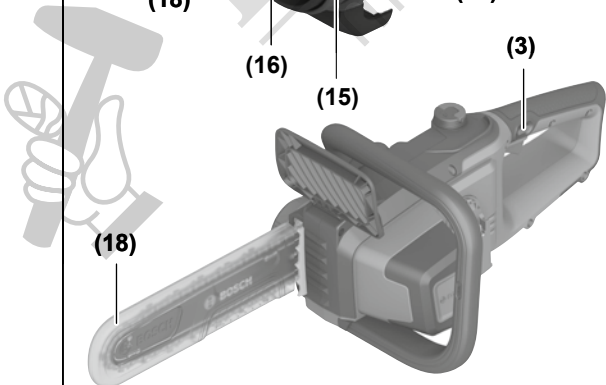
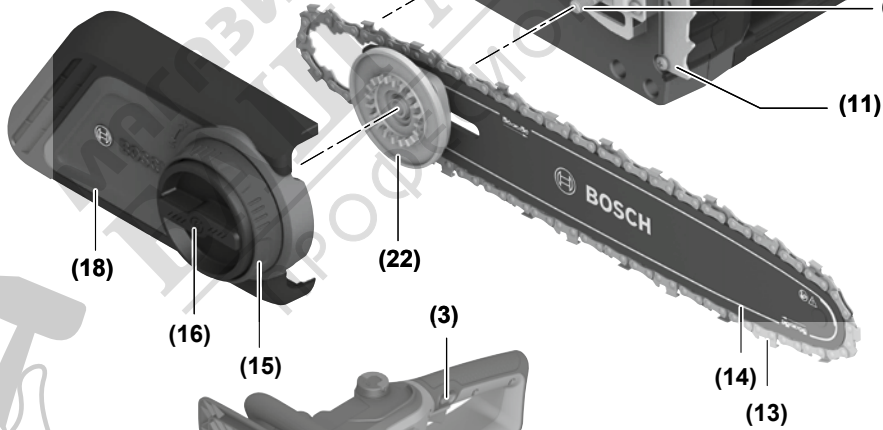
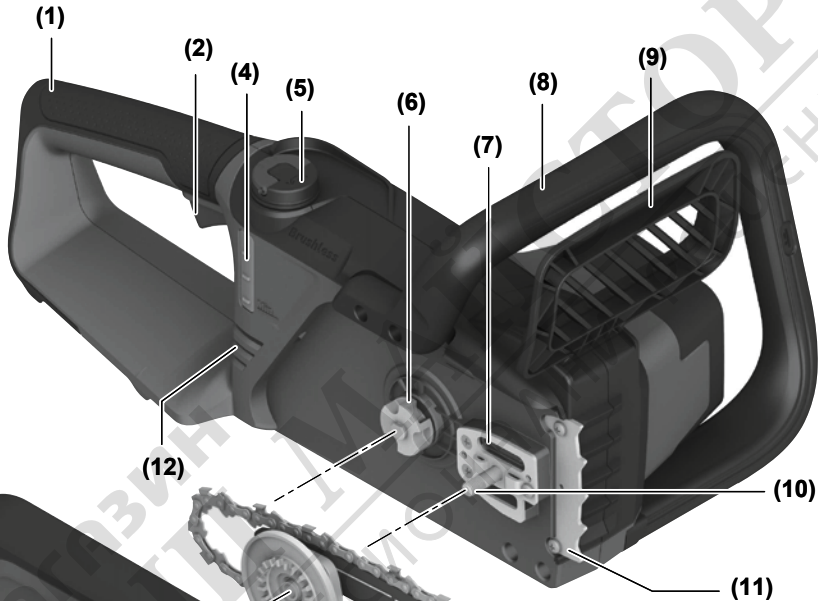
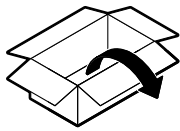
**lt** Originali instrukcija

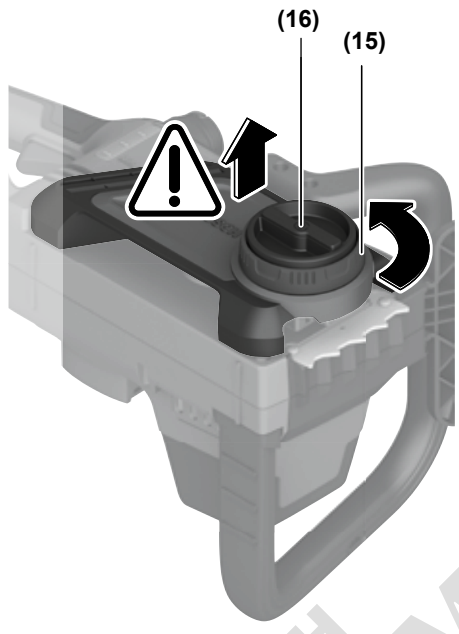
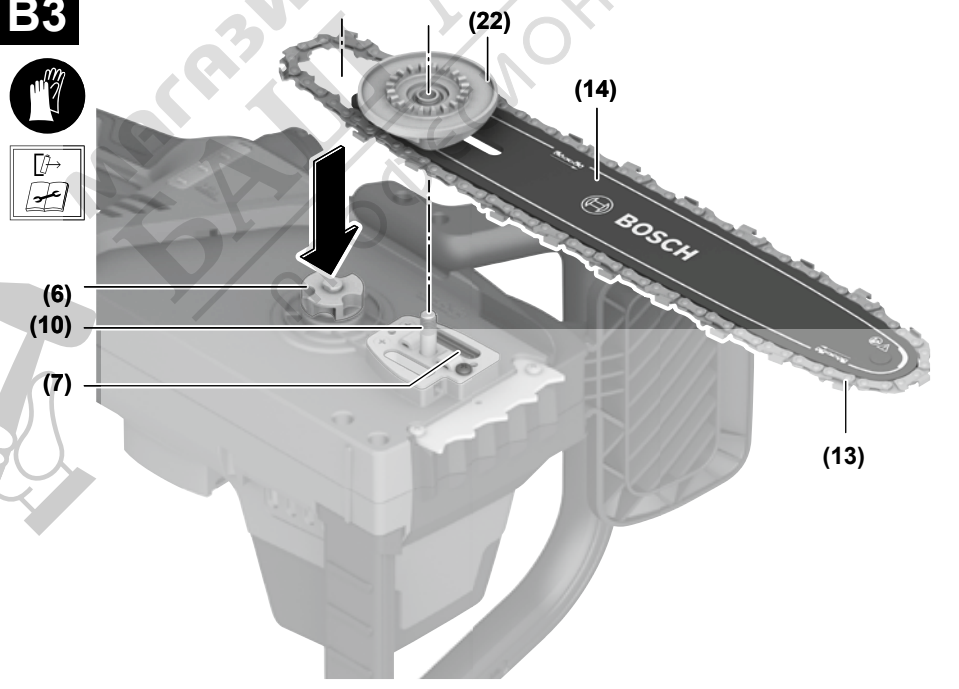
**ar** دليل التشغيل الأصلي

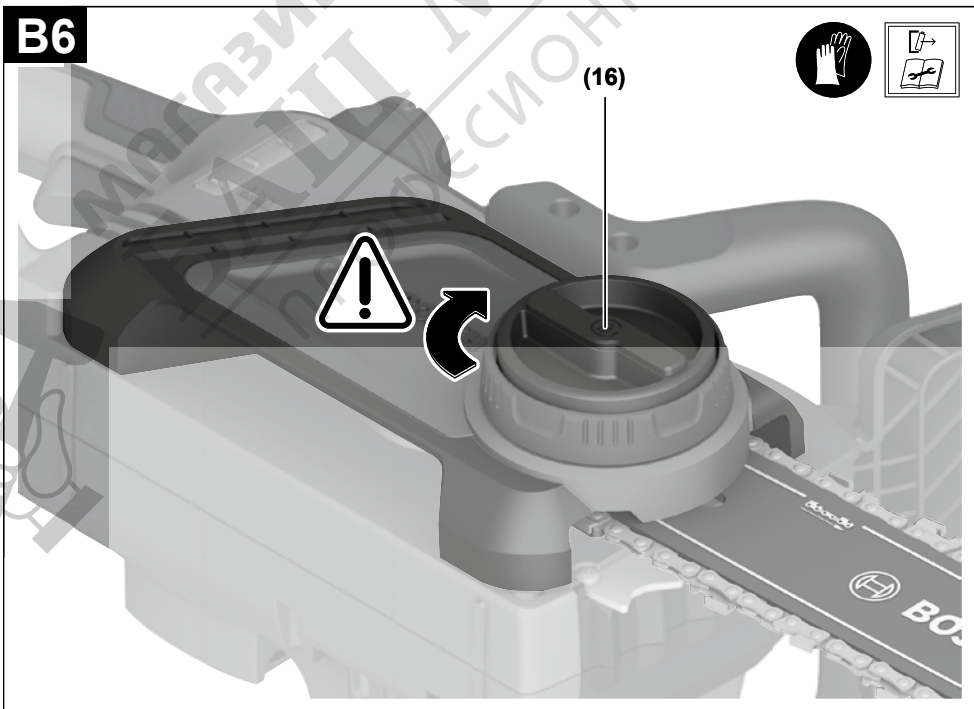
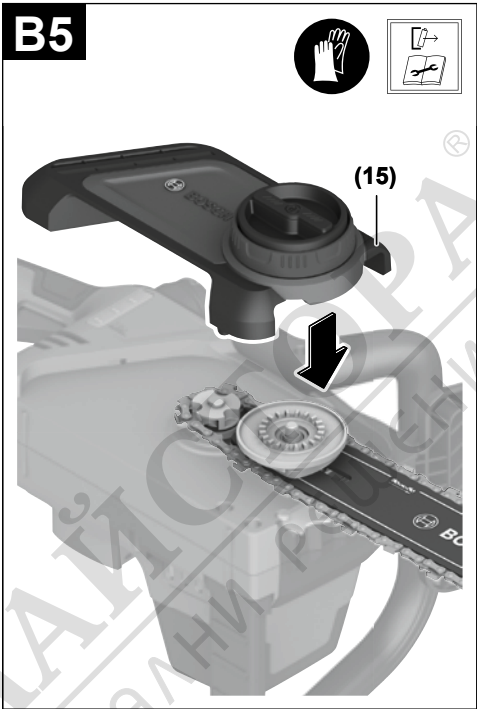
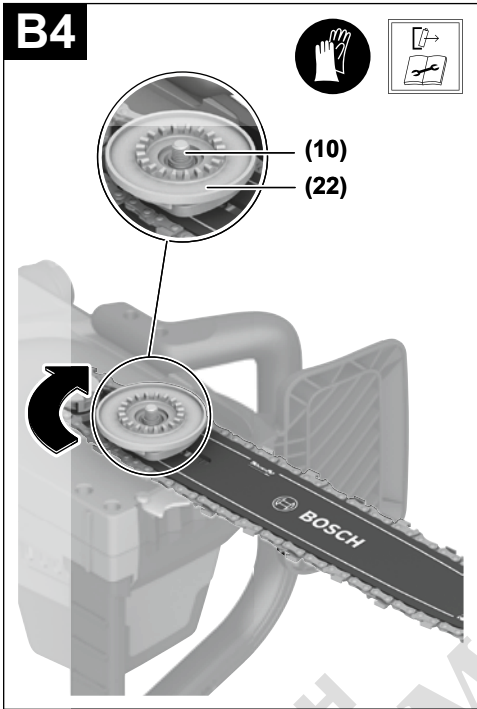
**fa** دفترچه راهنمای اصلی

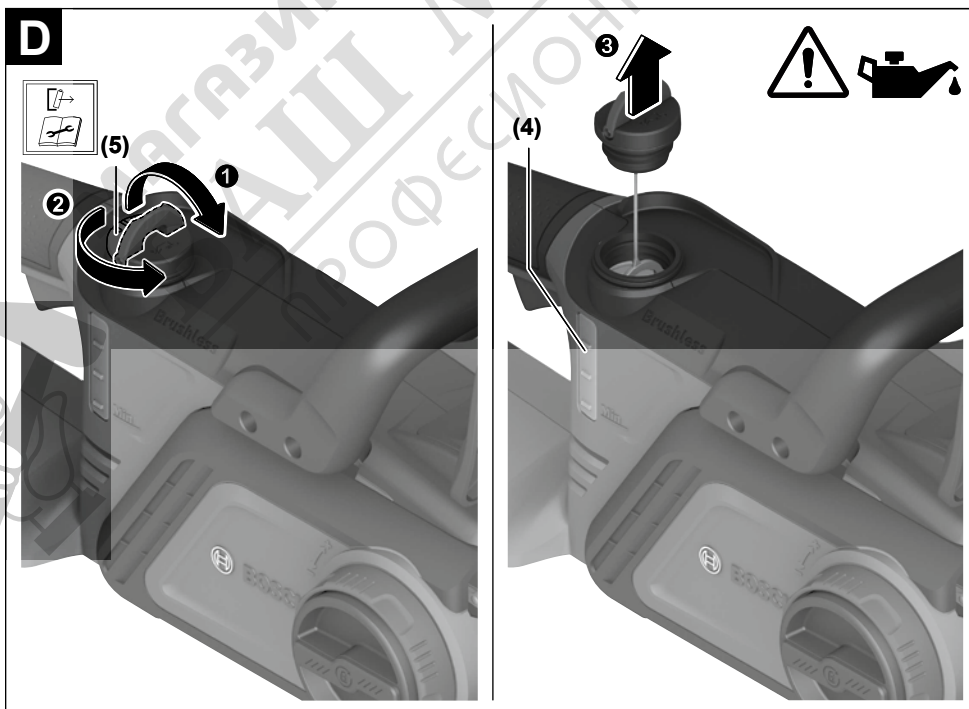
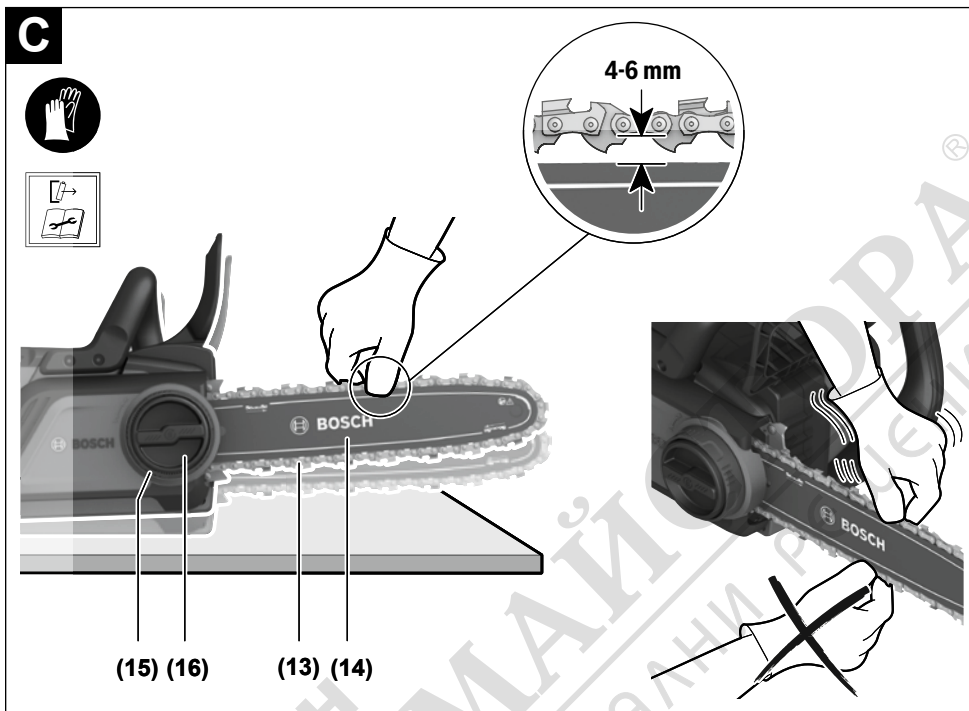


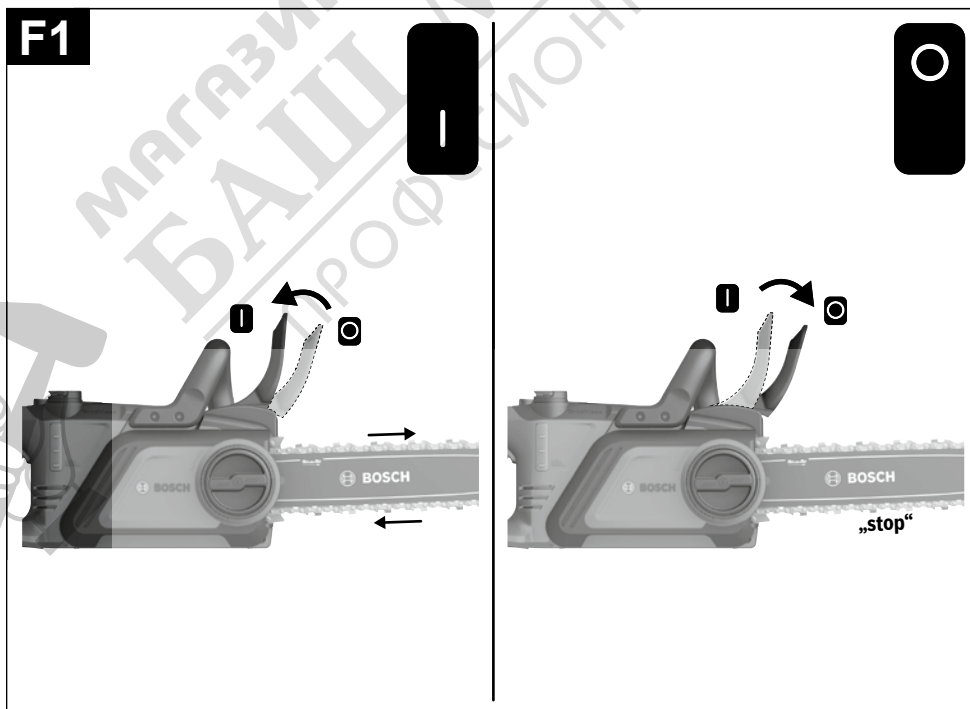
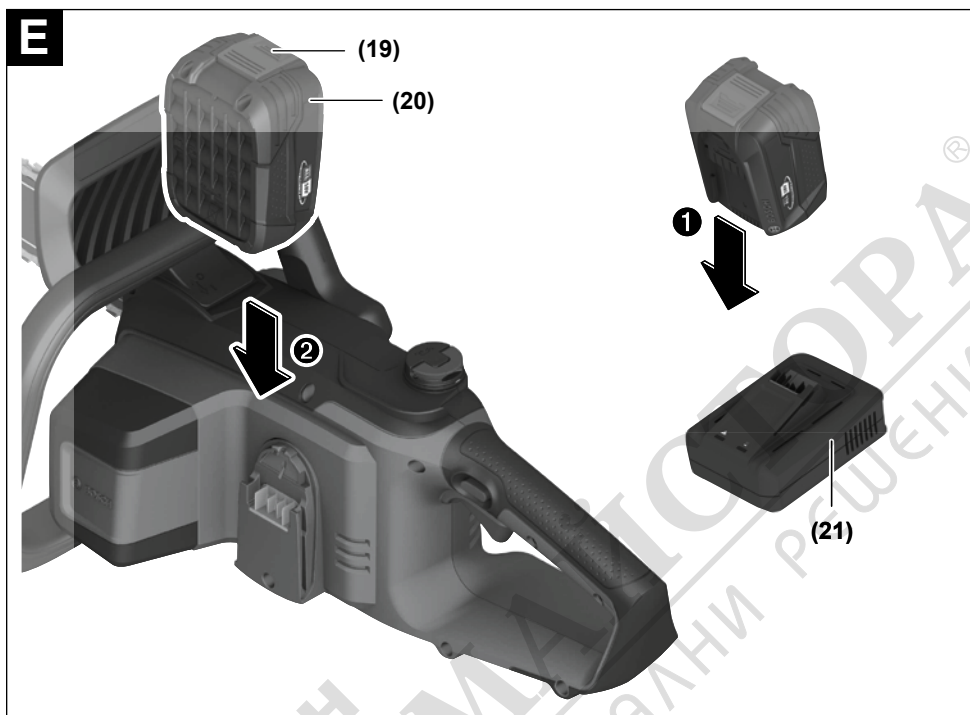
**A**

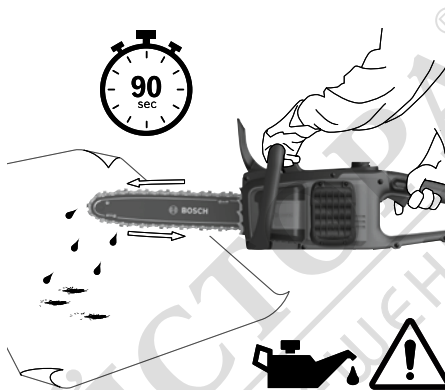
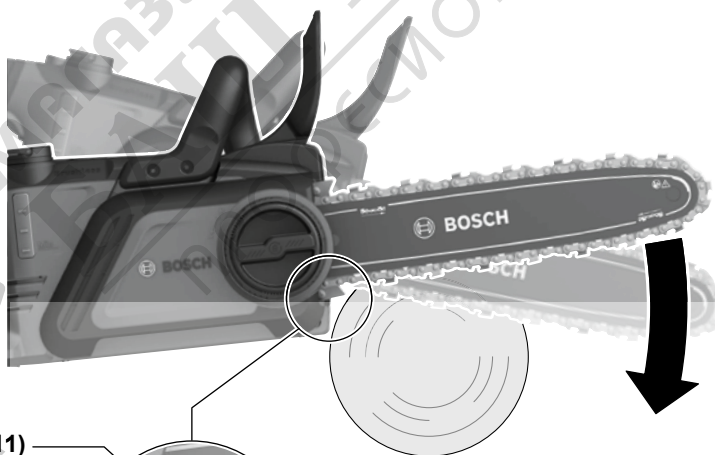


**B1****B2****B3**

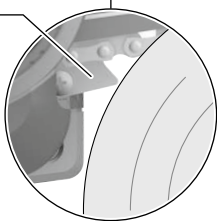


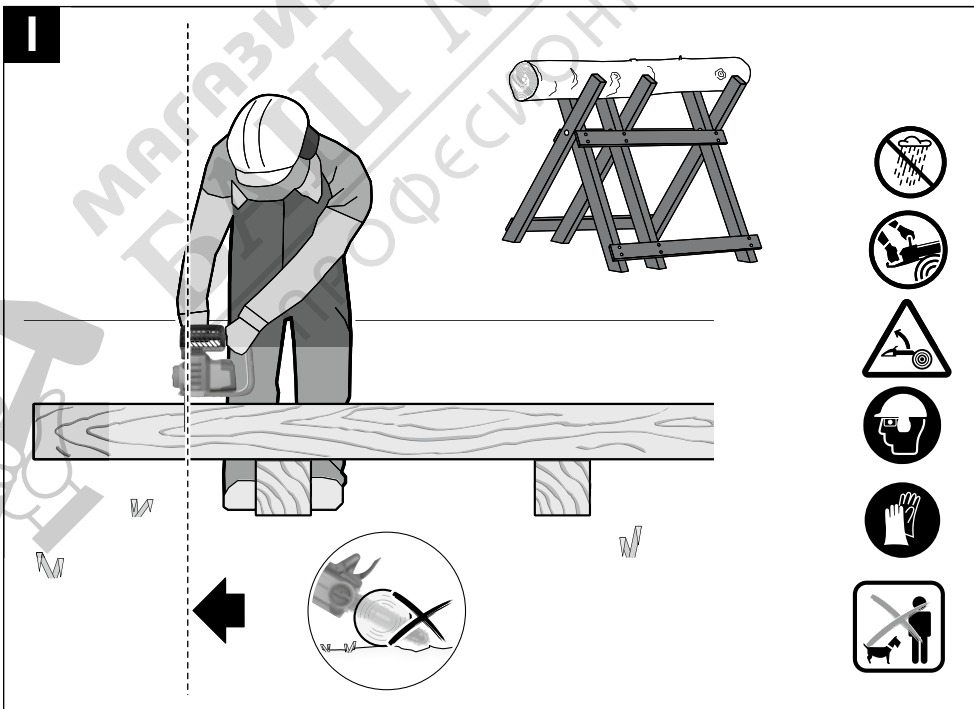
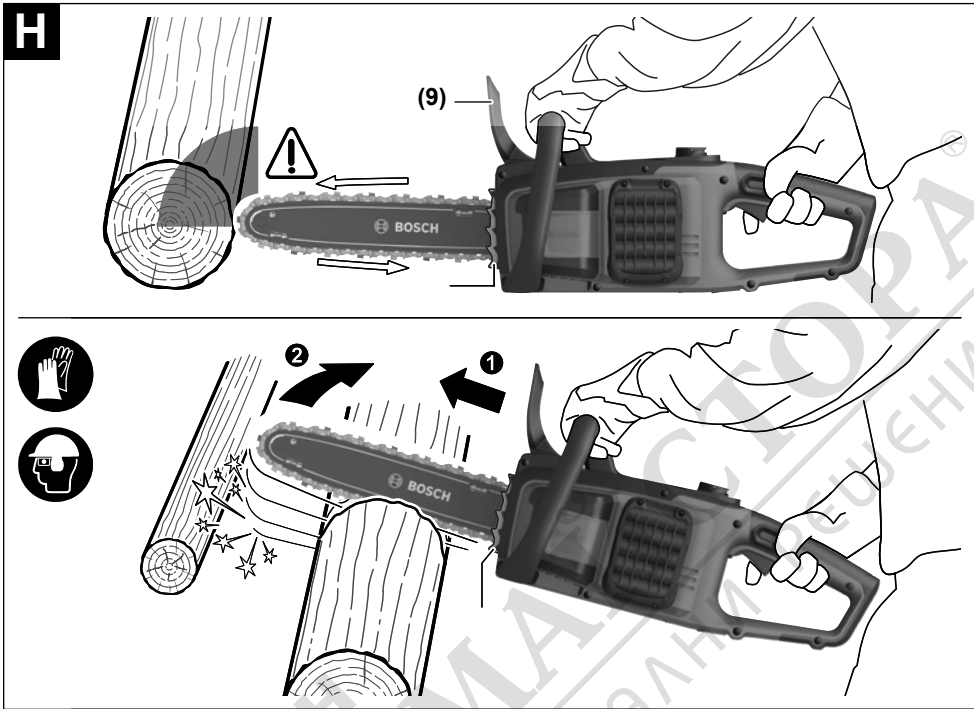


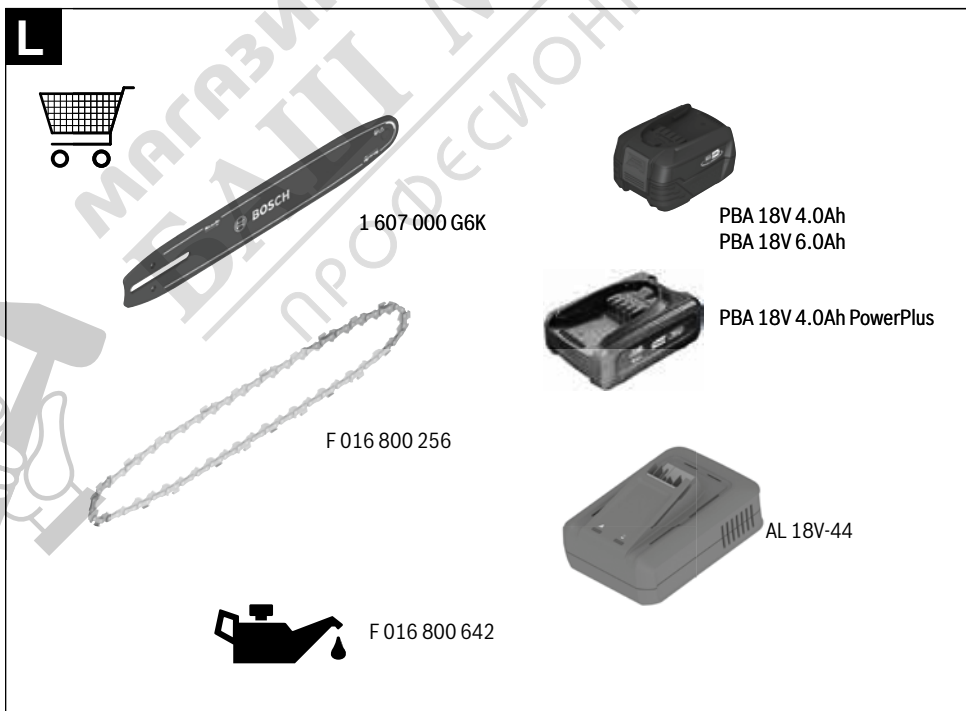
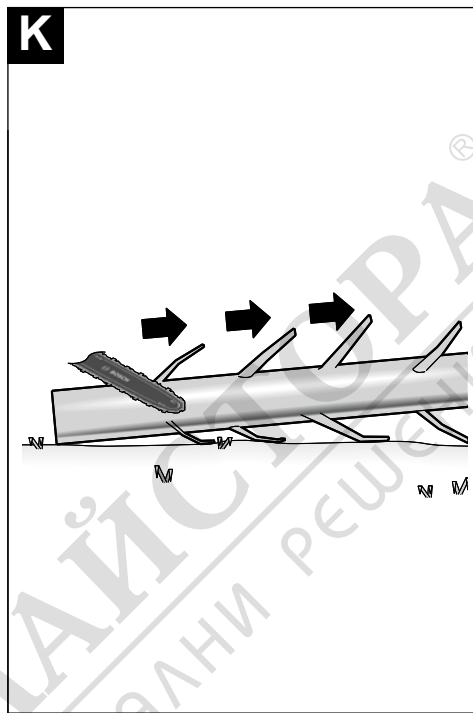
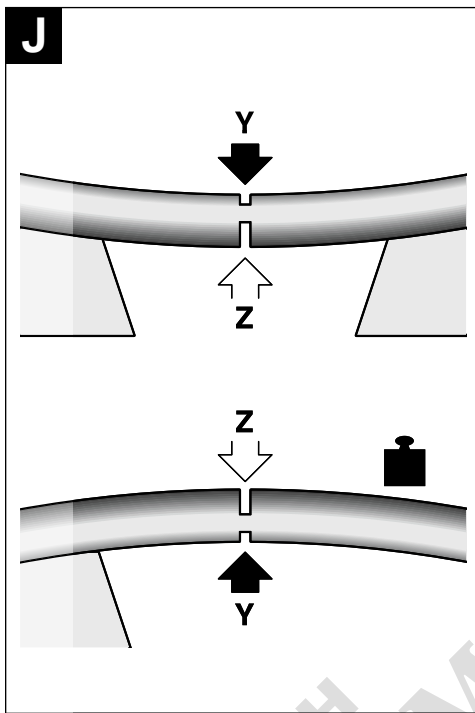


**F2****F3****G**

(11)







colectate separat și direcționate către o stație de reciclare ecologică.

În cazul evacuării necorespunzătoare a deșeurilor, produsele electrice și electronice uzate pot avea efecte dăunătoare asupra mediului și sănătății oamenilor, din cauza posibilei existențe a unor materiale periculoase.

## Български

### Указания за безопасна работа

#### Пояснения на графичните символи



Общо указание за опасност.



Прочетете ръководството за експлоатация.



Не използвайте при дъжд.



Дръжте верижния трион винаги здраво с двете ръце.



Внимавайте за евентуален откат на верижния трион и избягвайте да допирате върха на меча до разрязвания обект.



Работете с лични предпазни средства за очите, ушите и главата.



Носете защитни ръкавици.



**ВНИМАНИЕ:** Преди извършване на дейности по машината изваждайте акумулаторната батерия.

#### Общи указания за безопасност за електроинструменти

**⚠ ПРЕДУПРЕЖДЕНИЕ** - Прочетете всички предупреждения, указания, запознайте се с фигурите и техническите характеристики, приложени към електроинструмента. Пропуски при спазването на указанията по-долу могат да предизвикат токов удар и/или тежки травми.

**Съхранявайте тези указания на сигурно място.**

Използваният по-долу термин "електроинструмент" се отнася до захранвани от електрическата мрежа електроинструменти (със захранващ кабел) и до захранвани от аку-

мулаторна батерия електроинструменти (без захранващ кабел).

#### Безопасност на работното място

- ▶ **Пазете работното си място чисто и добре осветено.** Разхвърляните или тъмни работни места са предпоставка за инциденти.
- ▶ **Не работете с електроинструмента в среда с повишена опасност от възникване на експлозия, в близост до леснозапалими течности, газове или прахообразни материали.** По време на работа в електроинструментите се отделят искри, които могат да възпламенят прахообразни материали или пари.
- ▶ **Дръжте деца и странични лица на безопасно разстояние, докато работите с електроинструмента.** Ако вниманието Ви бъде отклонено, може да загубите контрола над електроинструмента.

#### Безопасност при работа с електрически ток

- ▶ **Предпазвайте електроинструмента си от дъжд и влага.** Проникването на вода в електроинструмента повишава опасността от токов удар.

#### Безопасен начин на работа

- ▶ **Бъдете концентрирани, следете внимателно действията си и постъпвайте предпазливо и разумно. Не използвайте електроинструмента, когато сте уморени или под влиянието на наркотични вещества, алкохол или упойващи лекарства.** Един миг разсеяност при работа с електроинструмент може да има за следствие изключително тежки наранявания.
- ▶ **Работете с предпазващо работно облекло. Винаги носете предпазни очила.** Носенето на подходящи за ползвания електроинструмент и извършваната дейност лични предпазни средства, като дихателна маска, здрави плътнотворени обувки със стабилен грайфер, защитна каска или шумозаглушители (антифони), намалява риска от възникване на трудова злополука.
- ▶ **Избягвайте опасността от включване на електроинструмента по невнимание. Преди да включите щепсела в контакта или да поставите батерията, както и при пренасяне на електроинструмента, се уверявайте, че пусковият прекъсвач е позиция "изключено".** Носенето на електроинструменти с пръст върху пусковия прекъсвач или подаването на захранващо напрежение, докато пусковият прекъсвач е включен, увеличава опасността от трудови злополуки.
- ▶ **Преди да включите електроинструмента, се уверявайте, че сте отстранили от него всички помощни инструменти и гаечни ключове.** Помощен инструмент, забравен на въртящо се звено, може да причини травми.
- ▶ **Избягвайте неестествените положения на тялото. Работете в стабилно положение на тялото и във всеки момент поддържайте равновесие.** Така ще можете да контролирате електроинструмента по-добре и по-безопасно, ако възникне неочаквана ситуация.

- ▶ **Работете с подходящо облекло. Не работете с широки дрехи или украшения. Дръжте косата и дрехите си на безопасно разстояние от движещи се звена.** Широките дрехи, украшенията, дългите коси могат да бъдат захванати и увлечени от въртящи се звена.
- ▶ **Ако е възможно използването на външна аспирационна система, се уверявайте, че тя е включена и функционира изправно.** Използването на аспирационна система намалява рисковете, дължащи се на отделящи се при работа прахове.
- ▶ **Доброто познаване на електроинструмента вследствие на честа работа с него не е повод за намаляване на вниманието и пренебрегване на мерките за безопасност.** Едно невнимателно действие може да предизвика тежки наранявания само за части от секундата.

#### Грижливо отношение към електроинструментите

- ▶ **Не претоварвайте електроинструмента. Използвайте електроинструментите само съобразно тяхното предназначение.** Ще работите по-добре и по-безопасно, когато използвате подходящия електроинструмент в зададения от производителя диапазон на натоварване.
- ▶ **Не използвайте електроинструмент, чиито пусков прекъсвач е повреден.** Електроинструмент, който не може да бъде изключван и включван по предвидения от производителя начин, е опасен и трябва да бъде ремонтиран.
- ▶ **Преди да извършвате каквито и да е дейности по електроинструмента, напр. настройване, смяна на работен инструмент, както и когато го прибирате, изключвайте щепсела от контакта, респ. изваждайте батерията, ако е възможно.** Тази мярка премахва опасността от задействане на електроинструмента по невнимание.
- ▶ **Съхранявайте електроинструментите на места, където не могат да бъдат достигнати от деца. Не допускайте те да бъдат използвани от лица, които не са запознати с начина на работа с тях и не са прочели тези инструкции.** Когато са в ръцете на неопитни потребители, електроинструментите могат да бъдат изключително опасни.
- ▶ **Поддържайте добре електроинструментите си и аксесоарите им. Проверявайте дали подвижните звена функционират безукорно, дали не заклинват, дали има счупени или повредени детайли, които нарушават или изменят функциите на електроинструмента. Преди да използвате електроинструмента, се погрижете повредените детайли да бъдат ремонтирани.** Много от трудовите злополуки се дължат на недобре поддържани електроинструменти и уреди.
- ▶ **Поддържайте режещите инструменти винаги добре заточени и чисти.** Добре поддържаните режещи инструменти с остри ръбове оказват по-малко съпротивление и се водят по-леко.

- ▶ **Използвайте електроинструментите, допълнителните приспособления, работните инструменти и т. н., съобразно инструкциите на производителя. При това се съобразявайте и с конкретните работни условия и операции, които трябва да изпълните.** Използването на електроинструменти за различни от предвидените от производителя приложения повишава опасността от възникване на трудови злополуки.
- ▶ **Поддържайте дръжките и ръкохватките сухи, чисти и неомаслени.** Хлъзгавите дръжки и ръкохватки не позволяват безопасната работа и доброто контролиране на електроинструмента при възникване на неочаквана ситуация.

#### Грижливо отношение към акумулаторни електроинструменти

- ▶ **За зареждането на акумулаторните батерии използвайте само зарядни устройства, препоръчвани от производителя.** Когато използвате зарядни устройства за зареждане на неподходящи акумулаторни батерии, съществува опасност от възникване на пожар.
- ▶ **За захранване на електроинструментите използвайте само предвидените за съответния модел акумулаторни батерии.** Използването на различни акумулаторни батерии може да предизвика трудова злополука и/или пожар.
- ▶ **Предпазвайте неизползваните акумулаторни батерии от контакт с големи или малки метални предмети, напр. кламери, монети, ключове, пирони, винтове и др.п., тъй като те могат да предизвикат късо съединение.** Последствията от късото съединение могат да бъдат изгаряния или пожар.
- ▶ **При неправилно използване от акумулаторна батерия от нея може да изтече електролит. Избягвайте контакта с него. Ако въпреки това на кожата Ви попадне електролит, изплакнете мястото обилно с вода. Ако електролит попадне в очите Ви, след незабавно обилно изплакване потърсете помощ от лекар.** Електролитът може да предизвика изгаряния на кожата.
- ▶ **Не използвайте акумулаторна батерия или електроинструмент, които са повредени или с изменена конструкция.** Повредени или изменени акумулаторни батерии могат да се възпламенят, експлодират или да предизвикат наранявания.
- ▶ **Не излагайте акумулаторната батерия на високи температури или огън.** Излагането на огън или температури над 130 °C могат да предизвикат експлозии.
- ▶ **Спазвайте всички указания за зареждане на акумулаторната батерия; не я зареждайте, ако температурата ѝ е извън диапазона, посочен в инструкциите.** Неправилното зареждане или зареждането при температури извън допустимия диапазон могат да увредят батерията и увеличават опасността от пожар.

### Поддържане

- ▶ **Допускайте ремонтът на електроинструментите Ви да се извършва само от квалифицирани специалисти и само с използването на оригинални резервни части.** По този начин се гарантира съхраняване на безопасността на електроинструмента.
- ▶ **Никога не ремонтирайте повредени акумулаторни батерии.** Ремонтът на акумулаторни батерии трябва да се извършва само от производителя или от оторизиран сервиз.

### Общи указания за безопасна работа с верижни триони

- ▶ **Когато верижният трион работи, дръжте всички части на тялото си на безопасно разстояние от него. Преди да включите верижния трион, се уверете, че веригата не допира нищо.** Един миг невнимание при работа с верижен трион може да предизвика захващане и увеличаване на веригата на части на дрехите или части на тялото Ви.
- ▶ **Дръжте верижния трион винаги с дясната ръка за задната ръкохватка и с лявата ръка за предната ръкохватка.** Захващането на верижния трион обратно увеличава опасността от наранявания и не се допуска.
- ▶ **Допирайте верижния трион само до електроизолираните ръкохватки, тъй като режещата верига може да попадне на скрити проводници.** При контакт на режещата верига с проводници под напрежение то може да се предаде по металните части и това да предизвика токов удар.
- ▶ **Работете с предпазни очила. Препоръчва се ползването на предпазни средства за ушите, главата, ръцете, краката и ходилата.** Подходящо предпазно облекло намалява опасността от наранявания от отхвърчащи парченца и неволно докосване на веригата.
- ▶ **Не работете с верижния трион, докато сте на дърво, на стълба, от покрив или върху нестабилна подпора.** Работата с верижния трион в такива условия може да предизвика тежки наранявания.
- ▶ **Внимавайте постоянно да сте в стабилно положение и работете с верижния трион само стъпили върху твърда, сигурна и равна основа.** Хлъзгава или нестабилна основа, върху която сте стъпили, може да причини загуба на равновесие или загуба на контрол над верижния трион.
- ▶ **Когато режете клон, намиращ се под напрежение, имайте предвид, че ще отскочи.** Когато напрежението в дървесните влакна се освободи, при отскачането си клонът може да Ви удари или да предизвика загуба на контрол над верижния трион.
- ▶ **Бъдете особено внимателни при рязане на храсти, лески и млади дървета.** Тънките им стебла могат да бъдат увлечени от веригата и да Ви ударят или да ви извадят от равновесие.
- ▶ **Пренасяйте верижния трион само когато е изключен, като дръжте веригата от обратната на тялото**

**Ви страна.** При транспортиране или прибиране на верижния трион за съхраняване винаги поставяйте предпазния капак. Внимателното боравене с верижния трион намалява вероятността за допиране по невнимание до движещата се верига.

- ▶ **Спазвайте указанията за мазане, обтягане на веригата и смяна на меча и на веригата.** Неправилно обтеганата или недобре смазана верига може или да се скъса, или да увеличи риска от възникване на откат.
- ▶ **Разрязвайте само дървесина. Не използвайте верижния трион за дейности, за които той не е предназначен. Напр.: Не използвайте верижния трион за рязане на пластмасата, леки строителни материали или детайли, които не са от дърво.** Използването на верижния трион за дейности, за които не е предназначен, може да предизвика възникването на опасни ситуации.
- ▶ **Верижният трион не е предназначен за събаряне на дървета.** Използването на верижния трион за дейности, за които не е предназначен, може да доведе до тежки травми за работещия с триона или намиращи се наблизо лица.
- ▶ **Когато отстранявате натрупали се замърсявания, прибирате за съхраняване или правите техническо обслужване на веригата, спазвайте стриктно всички указания. Уверявайте се, че пусковият прекъсвача в позиция “Изключено” и че акумулаторната батерия е извадена.** Неволно задвижване на веригата при отстраняване на замърсявания или при техническо обслужване може да предизвика тежки наранявания.
- ▶ **Пазете уреда от дъжд или влага.** Проникването на вода в уреда увеличава риска от токов удар.
- ▶ **Пазете акумулаторната батерия от дъжд или влага.** Проникването на вода в акумулаторната батерия увеличава риска от токов удар.
- ▶ **Поддържайте дръжките и ръкохватките сухи, чисти и неомаслени.** Хлъзгавите дръжки и ръкохватки не позволяват безопасната работа и доброто контролиране на електроинструмента при възникване на неочаквана ситуация.
- ▶ **Причини за възникването и начин на предотвратяване на откат:**  
Откат може да възникне, ако върхът на меча допре до твърд предмет или ако разрязваното дърво се наклони и верижният трион се заклини в среза.  
Допир на върха на меча до твърд предмет може в някои случаи да предизвика неочаквана реакция, насочена назад, при която мечът отскача нагоре и по посока на работещия с верижния трион.  
Заклиняването на верижния трион в горния ръб на водещата шина може да ускори рязко шината по посока на работещия с триона.  
Всяка от тези реакции може да доведе до това да загубите контрол над верижния трион и да се нараните, възможно и тежко. Не разчитайте единствено на предпазните съоръжения на верижния трион. Имате задъл-

жението да предприемате различни мерки, за да работите без злополуки и наранявания, докато ползвате верижния трион.

Откатъ е следствие от неправилно или невнимателно ползване на верижния трион. Той може да бъде предотвратен с подходящи предпазни мерки, както е описано по-долу:

- ▶ **Дръжте верижния трион винаги здраво с двете ръце, като палците и другите пръсти обхващат плътно дръжките на ръкохватките. Заемайте стойка, при която тялото и ръцете Ви да могат да противодействат на евентуално възникнал откат.** Когато предварително бъдат взети подходящи предпазни мерки, работещият с верижния трион може да овладее възникващите при откат сили. При никакви обстоятелства не пускайте верижния трион.
- ▶ **Избягвайте неестествено положение на тялото и не режете над нивото на раменете си.** По този начин се избягва неволно докосване до върха на меча и верижният трион може да бъде контролиран по-добре при възникване на неочаквани ситуации.
- ▶ **Винаги използвайте само предписани от производителя резервни шини и вериги.** Използването на не подходящи резервни шини и вериги може да предизвика скъсване на веригата по време на работа или откат.
- ▶ **Спазвайте указанията на производителя за заточване и поддръжане на веригата.** Твърде ниски дълбочинни ограничители увеличават опасността от възникване на откат.

### Допълнителни указания за безопасна работа

- ▶ **Този уред съдържа магнити. Не поставяйте магнит в близост до импланти и други медицински апарати, като напр. кардиостимулатор или инсулинова помпа, магнитни носители на данни и чувствителни към магнити уреди.** Магнитът генерира поле, което може да наруши функционирането на медицински апарати или да доведе до необратима загуба на данни.
- ▶ **Този градински електроинструмент не е подходящ за ползване от лица (включително деца) с ограничени психически, сензорни или душевни възможности или от лица, нямаша съответните познания и опит, освен ако не бъдат надзиравани от лице, отговарящо за безопасността им, или ако не са получили указания, как да ползват електроинструмента.** Деца трябва да бъдат под постоянен надзор, за да се предотврати опасността да играят с градинския електроинструмент.
- ▶ **По време на работа дръжте електроинструмента здраво с двете ръце и заемайте стабилно положение на тялото.** С двете ръце електроинструментът се води по-сигурно.
- ▶ **Предварително се уверявайте, че всички предпазни съоръжения и ръкохватки са монтирани правилно и здраво.** Никога не се опитвайте да включите и да използвате не напълно сглобен електроинструмент

или електроинструмент с недопустими изменения на конструкцията си.

- ▶ **Ползвайте електроинструмента само с добре заточена и обтегната верига.** Ползването на електроинструмента с неправилно заточена и/или неправилно обтегната верига може да предизвика скъсване на веригата, откат на електроинструмента и тежки травми.
- ▶ **Поддържайте постоянно чисти всички вентилационни отвори.**

### Указания за оптимална работа с акумулаторната батерия

- ▶ **Преди да поставите акумулаторната батерия, се уверявайте, че той е изключен.** Поставянето на акумулаторна батерия в градински електроинструмент, който е включен, може да предизвика злополуки.
- ▶ **Използвайте само акумулаторни батерии на Бош, предвидени за този модел градински електроинструмент.** Използването на други акумулаторни батерии може да предизвика пожари и наранявания.
- ▶ **Не променяйте и не отваряйте акумулаторната батерия.** Съществува опасност от възникване на късо съединение.



**Предпазвайте акумулаторните батерии от преграване, напр. също и от продължително въздействие на пряка слънчева светлина, от огън, вода и овлажняване.**  
Съществува опасност от експлозия.

- ▶ **Когато не ползвате машината, предпазвайте акумулаторната батерия от контакт с кламери, монети, ключове, пирони, винтове или други дребни метални предмети, които могат да предизвикат късо съединение на клемите.** Последствията от късото съединение могат да бъдат изгаряния или пожар.
- ▶ **При повреда или неправилно използване на акумулаторните батерии от тях могат да се отделят пари.** Проветрете помещението, а при оплаквания потърсете лекар. Парите могат да предизвикат възпаление на дихателните пътища.
- ▶ **Използвайте акумулаторната батерия само в продукти на производителя.** Само така тя е предпазена от опасно за нея претоварване.
- ▶ **Акумулаторната батерия може да бъде повредена от остри предмети, напр. пирони или отвертки, или от силни удари.** Може да бъде предизвикано вътрешно късо съединение и акумулаторната батерия може да се запали, да запуши, да експлодира или да се прегрее.
- ▶ **Внимавайте да не предизвикате късо съединение между клемите на акумулаторната батерия.** Съществува опасност от експлозия.
- ▶ **Предпазвайте акумулаторната батерия от влажност и вода.**
- ▶ **Съхранявайте градинския електроинструмент само в температурния диапазон от -20 °C до 50 °C.** Напр. не

оставяйте градинския електроинструмент през лятото в кола.

- ▶ Периодично почиствайте вентилационните отвори на акумулаторната батерия с мека чиста и суха четка.

### Символи

Символите по-долу са важни при четенето и за разбирането на ръководството за експлоатация. Моля, запомнете символите и тяхното значение. Правилното интерпретиране на символите ще Ви помогне да използвате Вашия продукт по-добре и по-сигурно.

Символ	Значение
	Носете защитни ръкавици.
	Дръжте на безопасно разстояние деца, хора и домашни животни.
	Посока на движение
	Посока на реакция
	Тегло
	Включване
	Изключване
	Разрешено действие
	Забранено действие
CLICK!	Осезаем шум
	Принадлежности/Резервни части

### Описание на продукта и дейността



Прочетете всички указания за безопасност и инструкции. Неспазването на указанията за безопасна работа и на упътванията може да предизвика токов удар, пожар и/или тежки травми.

### Технически данни

Вериген трион		PKE18V-30-28
Каталожен номер		3 600 NB8 V..
Номинално напрежение <sup>A1</sup>	V	18
Скорост на веригата на празен ход	m/s	9
Дължина на шината	cm	30
Разделяне на веригата на триона		3/8" нисък профил

Моля, вземете под внимание фигурите в началото на ръководството за експлоатация.

### Предназначение на електроинструмента

Електроинструментът служи за рязане на дървета и пньове на нивото на земята. Може да се използва за рязане по или напречно на дървесните влакна.

Този електроинструмент не е подходящ за разрязване на минерални материали.

Този електроинструмент не е предназначен за събиране на дървета.

### Изобразени елементи

Номерирането на изобразените компоненти се отнася до изображението на електроинструмента на графичната страница.

- (1) Задна ръкохватка
- (2) Пусков прекъсвач
- (3) Блокаж за включване за пусковия прекъсвач
- (4) Индикатор за нивото на маслото
- (5) Капачка на масления резервоар
- (6) Верижно колело
- (7) Дюза за масло
- (8) Предна ръкохватка
- (9) Защита за ръцете/лост за активиране на спирачката за откат
- (10) Крепежен болт
- (11) Зъчат ограничител
- (12) Вентилационни отвори
- (13) Верига на триона
- (14) Пила
- (15) Пръстен за обтягане на веригата
- (16) Фиксиращо копче
- (17) Покритие на верижното колело
- (18) Защита на веригата
- (19) Бутон за отключване на акумулаторната батерия
- (20) Акумулаторна батерия
- (21) Зарядно устройство<sup>a)</sup>
- (22) Обтягащо колело

a) Изобразените на фигурите или описани в ръководството за експлоатация допълнителни приспособления не са включени в окомплектовката.

Верижен трион	PKE18V-30-28	
Дебелина на водещите звена	mm	1,1 (0,043")
Брой на водещите звена		45
Диаметър на рязане макс.	cm	27,5
Количество пълнене маслен резервоар	ml	160
Автоматично смазване на веригата		●
Направляваща звезда		●
Маса съгласно EN 62841-4-1 <sup>A)</sup>		
- с акумулаторна батерия	kg	4,5 (4,0 Ah)–4,6 (6,0 Ah)
– без акумулаторна батерия	kg	3,9
– без акумулаторна батерия, пила или верига на триона		3,3
Сериен номер	Вж. сериен номер (типова табелка) върху izdelieto	
препоръчителна температура на околната среда при зареждане	°C	0 ... +35
разрешена температура на околната среда при работа <sup>B)</sup> и при съхранение	°C	–20 ... +50
Съвместими акумулаторни батерии	PBA18V...W ≥ 1,5 Ah	
Препоръчителни акумулаторни батерии	PBA18V...W ≥ 4,0 Ah	
Препоръчителни зарядни устройства	AL 18...	

A) в зависимост от използваната акумулаторна батерия

B) ограничена производителност при температури под < 0 °C

## Информация за излъчван шум и вибрации

Стойностите на емисии на шум са установени съгласно **EN 62841-4-1**.

Равнището A на генерирания шум от електроинструмента обикновено е: равнище на звуковото налягане **86 dB(A)**; мощност на звука **94 dB(A)**. Неопределеност K = **4,0 dB**.

### Работете с шумозаглушители!

Стойностите на колебание  $a_h$  (постоянни вибрации),  $p_f$  (повторни ударни вибрации) и неопределеност K са установени съгласно **EN 62841-4-1**.

$a_h = 5,6 \text{ m/s}^2$  (K = **1,5 m/s}^2**),

$p_f = 402 \text{ m/s}^2$  (K = **56 m/s}^2**)

Посочената(ите) сумарна(и) стойност(и) на вибрациите и посочената(ите) сумарна(и) стойност(и) на шумовите емисии са измерени по стандартизиран метод за изпитване и могат да бъдат използвани за сравняване на електрически инструменти.

Посочената стойност / посочените стойности за генерираните вибрации и посочената стойност / посочените стойности за излъчвания шум могат да служат за предварителна оценка на натоварването.

Възможно е вибрационните и шумовите емисии по време на действителното използване на електрическия инструмент да се различават от посочените стойности в зависимост от начина на работа с електрическия инструмент и особено от вида на обработвания детайл. При необходимост трябва да се определят предпазни мерки за защита на оператора, основаващи се на оценка на вибрационно-

то натоварване при действителните условия на използване (при това трябва да се вземат под внимание всички етапи от работния цикъл, например времена, през които електрическият инструмент е изключен и през които е включен, но работи без натоварване).

## Акумулаторна батерия

**Bosch** продава акумулаторни инструменти и без акумулаторна батерия. Дали в обема на доставката на Вашия електрически инструмент се съдържа акумулаторна батерия, можете да научите от опаковката.

### Зареждане на акумулаторната батерия

► **Използвайте само посочените в раздела Технически данни зарядни устройства.** Само тези зарядни устройства са подходящи за използването във Вашия електроинструмент литиево-йонна акумулаторна батерия.

**Указание:** Литиево-йонните акумулаторни батерии се доставят частично заредени поради международните предписания за транспорт. За да се гарантира пълната мощност на акумулаторната батерия, заредете я напълно преди първата употреба.

### Поставяне на акумулаторната батерия

Вкарайте заредената акумулаторна батерия в гнездото за акумулаторна батерия докато усетите прещракване.

## Изваждане на акумулаторната батерия

За изваждане на акумулаторната батерия натиснете бутона за освобождаване и издърпайте акумулаторната батерия. **При това не прилагайте сила.**

## Индикатор за акумулаторната батерия върху батерията

Указание: Не всеки тип акумулаторна батерия разполага с индикатор за състоянието на зареждане.

Светодиодите на индикатора за акумулаторната батерия показват състоянието на зареждане на акумулаторната батерия. Поради съображения за сигурност проверката на степента на зареденост е възможна само когато електроинструментът е в покой.

Натиснете бутона за индикатора за състоянието на зареждане върху акумулаторната батерия, за да се покаже състоянието на зареждане. Това е възможно също и при извадена акумулаторна батерия.

Светодиод върху акумулаторната батерия	Степен на зареденост
Непрекъснато светене 4 × зелено	≈ 75–100 %
Непрекъснато светене 3 × зелено	≈ 50–75 %
Непрекъснато светене 2 × зелено	≈ 25–50 %
Непрекъснато светене 1 × зелено	≈ 5–25 %
Мигаща светлина 1 × зелено	≈ 0–5 %

## Указания за оптимална работа с акумулаторната батерия

Предпазвайте акумулаторната батерия от влага и вода.

Съхранявайте акумулаторната батерия само в температурния диапазон от –20 °C до 50 °C. Напр. не оставяйте акумулаторната батерия през лятото в автомобил на слънце.

Периодично почиствайте вентилационните отвори на акумулаторната батерия с мека чиста и суха четка.

Съществено съкратено време за работа след зареждане показва, че акумулаторната батерия е изхабена и трябва да бъде заменена.

Спазвайте указанията за бракуване.

## Грижа за акумулаторната батерия

За да осигурите оптимално използване на акумулаторната батерия, вземете под внимание следните указания и мерки:

- Предпазвайте акумулаторната батерия от влажност и вода.
- Съхранявайте електроинструмента само в температурния диапазон от –20 °C до 50 °C. Напр. не оставяйте акумулаторната батерия през лятото в кола.
- Съхранявайте акумулаторната батерия извън градинския електроинструмент.
- Не оставяйте акумулаторната батерия в градинския електроинструмент на пряка слънчева светлина.

– Оптималната температура за съхраняване на акумулаторната батерия е 5 °C.

– Периодично почиствайте вентилационните отвори на акумулаторната батерия с мека чиста и суха четка.

Съществено съкратено време за работа след пълно зареждане показва, че акумулаторната батерия е изхабена и трябва да бъде заменена.

## Монтаж

### За Вашата сигурност

- ▶ **Внимание! Преди почистване и техническо обслужване на електроинструмента го изключете и извадете акумулаторната батерия.**
- ▶ **Внимание! Веригата е остра. При работа с веригата винаги използвайте защитни ръкавици.**
- ▶ **В никакъв случай не работете с верижния трион в близост до хора, деца или животни, както и ако сте употребили алкохол, наркотични или упойващи вещества или медикаменти.**
- ▶ **Използвайте верижния трион само ако капакът е правилно закрепен.**

### Монтиране на пилата и затягане на веригата на триона (вж. фиг. В1–В6)

- ▶ **Внимание! Не обтягайте веригата на триона, когато тя е гореща.**
- ▶ **При монтирането не използвайте помощни инструменти.**
  - Поставете верижния трион с капака (17) нагоре върху подходяща равна повърхност.
  - Когато пилата е демонтирана от верижния трион, се уверявайте, че обтягащото колело (22) е завъртяно докрай върху пилата обратно на часовниковата стрелка.
  - Задръжте пилата (14) с върха отвесно нагоре и закрепете нова или наточена верига на триона (13) в правилната посока, посочена върху пилата (вж. фиг. В1).
  - Уверете се, че веригата на триона (13) ляга правилно в отвора около цялата пила.
  - Поставете веригата на триона около верижното колело (6) и избутайте пилата (14) върху крепежните болтове (10).
  - Проверете дали всички части са добре поставени и задръжте пилата с веригата на триона в тази позиция.
  - След това завъртете обтяжното колело (22) по посока на часовника докато веригата на триона не се обтегне частично и не остане монтирана върху пилата.
  - Поставете капака (17) и завъртете фиксиращото копче (16) по посока на часовника докато капакът не застане частично.
  - Завъртете пръстена за обтягане на веригата (15) по посока на часовника докато не усетите леко съпротивление при въртенето.

- Фиксирайте пръстена за обтягане на веригата (15) като завъртите фиксиращото копче (16) по посока на часовника. Проверете с ръкавици пръстена за обтягане на веригата като повдигнете веригата на триона (13) от средата на шината на веригата (14). Правилното обтягане е постигнато ако веригата на триона (13) може да се повдигне от теглото на машината на ок. 4–6 mm от шината на веригата (14).
- Ако настройка на обтягането на веригата е нужна, разхлабете фиксиращото копче (16), като най-малко веднъж го завъртете на пълен оборот обратно на часовника, регулирайте обтягането на веригата чрез въртене на пръстена за обтягане на веригата (15) и повторете стъпките.
- Когато правилното обтягане се достигне, задръжте пръстена за обтягане на веригата (15) и завтегнете фиксиращото копче (16) по посока на часовника.
- Ако веригата е твърде обтегната, развийте фиксиращото копче (16) и повторете стъпките за затягане.

**Указание:** Не затягайте веригата на триона твърде силно - твърде голямото затягане води до прекомерно износване и скъпява експлоатационната продължителност на веригата на триона, като може да повреди шината на веригата.

**Указание:** Новите вериги на триона могат да се удължат значително при първото използване. Изваждайте акумулаторната батерия и проверявайте обтягането на веригата на триона редовно през първите два работни часа.

### Пълнене на масления резервоар (вж. фиг. D)

**Указание:** Верижният трион не е доставен с напълнено адхезивно масло за вериги. Важно е преди употреба да го напълните с масло. Използването на верижния трион без адхезивно масло за вериги на триони или при ниво на маслото под маркировката за минимум води до повреждане на пилата и веригата на триона.

За пълнене на масления резервоар постъпете по следния начин:

- Поставете верижния трион с капачката на масления резервоар (5) нагоре върху подходяща опора.
- Почистете зоната около капачката на масления резервоар (5). Използвайте чиста кърпа, за да отстраните замърсявания.
- Завъртете капачката на масления резервоар (5) обратно на часовника.
- Напълнете внимателно масления резервоар с адхезивно масло за режещи вериги.
- При пълненето на адхезивно масло внимавайте в масления резервоар да не попаднат мръсотия или чужди тела.
- Капачката на масления резервоар (5) е закрепена върху верижния трион. Внимавайте капачката на масления резервоар да не блокира отвора на масления резервоар при пълненето.
- Можете да проверявате нивото на маслото по време на работа чрез индикатора за ниво на маслото (4). При достигане на минималното ниво допълнете ново масло.

- Монтирайте капачката на масления резервоар (5) и я затегнете.

**Указание:** Винаги използвайте предвиденото за верижния трион масло, за да постигнете най-добра мощност. Използването на неодоброено масло може да влоши ефективността на маслената система и да доведе до отпадане на гаранцията.

### Смазване на веригата на триона (вж. фигура F3)

Експлоатационният живот и ефективността на рязане на веригата на триона зависят от оптималното смазване. За това по време на работа веригата се смазва автоматично през дюзата (7).

Редовно проверявайте дали веригата на триона е смазана правилно:

- При пълен маслен резервоар дръжте верижния трион с върха на меча, насочен към светла повърхност.
- Оставете електрическият инструмент да работи в продължение на около 1 минута или докато се вижда масло върху светлата повърхност.
- Ако не се вижда масло, вж. „Суша верига на триона“ в глава „Търсене на неизправности“.
- Ако системата за смазване все още не функционира правилно, се обърнете към сервиз на Bosch.

**Указание:** Масленият филтър е интегриран в масления резервоар. При проблеми или за почистване се обърщайте към оторизиран сервиз за електроинструменти на Бош.

**Упътване:** При ниски температури машинното масло увеличава вискозитета си, вследствие на което намалява количеството на подаваното масло.

### Обслужване

- ▶ **Преди започване на работа прочетете всички указания за безопасна работа и ръководството за експлоатация.**
- ▶ **Работете винаги с подходящо облекло и лични предпазни средства.**
- ▶ **Преди използване извършете всички необходими работи по поддръжката.**
- ▶ **Преди ползване винаги проверявайте състоянието на машината и на веригата, нивото на маслото и правилния монтаж. Ползвайте верижния трион само ако всичко е изрядно.**
- ▶ **Винаги се уверявайте, че работното място е сухо и без наличие на странични предмети, както и че в близост няма лица, незаети в конкретната дейност.**
- ▶ **Винаги трябва да заемате стабилно положение и да обслужвате верижния трион само ако стоите върху твърда, сигурна и равна повърхност.**
- ▶ **Никога не работете с верижния трион, качени на стълба или в позиция над раменете.**
- ▶ **Никога не изнасяйте верижния трион твърде далеч напред и не работете с изпънати ръце.**

- ▶ Дръжте верижния трион винаги здраво с двете ръце.
- ▶ Не оставяйте верижния трион на земята. Опасност от спъване!
- ▶ Не пушете и не внасяйте огън или пламъци в работния участък. Образуван от верижния трион прах може да е леснозапалим.
- ▶ Не натискайте превключвателя за включване/изключване след автоматично изключване на уреда. В противен случай акумулаторната батерия може да се повреди.

**Указание:** Верижният трион не се доставя напълнен с масло. Използвайте верижния трион едва след като сте напълнили масления резервоар с масло за вериги.

- ▶ Използването на верижния трион с неправилно монтирана или неправилно обтегната верига може да доведе до скъсване на веригата, откат и/или наранявания.
- ▶ Нови вериги на триона могат да се удължат значително при първоначалното пускане в експлоатация.
- ▶ Редовно проверявайте обтягането на веригата по време на работа. За правилния монтаж, (вж. „Монтиране на пилата и затягане на веригата на триона (вж. фиг. В1–В6)“, Страница 256).

### Правилна работа с верижния трион (вж. фигура I)

Винаги прилагайте описания в този раздел правилен начин на работа:

- За максимална стабилност и защита носете подходящи, неплъзгащи се ръкавици за верижни триони.
- Когато трионът работи, го дръжте стабилно винаги с две ръце.
- Поставете дясната си ръка върху задната ръкохватка и лявата ръка върху предната ръкохватка, като обхванете с палци и пръсти ръкохватките на верижния трион (вж. фигура F2).
- Пазете равновесие и стойте с два крака върху стабилна основа.
- Дръжте левия си лакът в „стегната“, неподвижна позиция, за да удържите евентуални откатни сили.
- Никога не работете с протегнати или твърде раздалечени ръце.
- Владейте стабилно верижния трион и дръжте стегнато лявата си ръка, за да запазите контрола над верижния трион, в случай че възникне откат.
- Дръжте верижния трион от дясната страна на тялото си.
- Внимавайте никоя част на тялото Ви да не пресича линията на рязане. Откат може да отхвърли верижния трион назад към Вашето тяло (вж. фигура I). Поради откат верижният трион може да бъде отблъснат назад към Вашето тяло (вж. фигура I).

### Включване/изключване (вж. фиг. F1)

- ▶ За максимална стабилност и защита носете подходящи, неплъзгащи се ръкавици за верижни триони.

Преди включване:

- Отстранете защитата на веригата (18).
- Поставете акумулаторната батерия.
- Дръжте стабилно верижния трион с двете ръкохватки. Тялото Ви трябва да се намира извън обхвата на веригата на триона. (вж. фиг. I).

Включване:

- Изтеглете лоста за активиране на спирачката за откат (9) от позиция O на позиция I по посока на предната ръкохватка (8).
- Натиснете блокажа за включване за пусковия прекъсвач (3), след това пусковия прекъсвач (2) и ги задръжте натиснати.
- Отпуснете блокажа за включване, веднага щом верижният трион заработи.
- Веригата на триона трябва да е на пълна скорост, преди да работите по дървото.

**Указание:** Верижният трион не може да стартира, ако лостът за активиране на спирачката за откат (9) преди употреба не е бил правилно деактивиран.

Изключване:

- Отпуснете пусковия прекъсвач (2). Блокажът за включване се връща в предпазно/блокирано състояние.
- Избутайте след употреба лоста за активиране на спирачката за откат (9) от позиция 1 на позиция 2 напред, далеч от предната ръкохватка (8).

### Общо поведение при рязане (вж. фигура G)

- Начинаещи потребители трябва да упражняват рязане на стъбла на магаре.
- При изключен трион заемете правилна позиция пред дървото.
- Стартирайте верижния трион и се уверете, че веригата на триона работи с пълна скорост, преди да влезе в контакт с дървото.
- Започнете с рязането, като натиснете зъбчатия упор (11) към дървото, за да стабилизирате среза.
- Когато режете по-дебели стъбла, използвайте зъбчатия упор като лост, като по време на рязането връщате постепенно зъбчатия упор до по-ниска точка. За целта дръпнете леко назад верижния трион, така че зъбчатият упор да се освободи и поставете отново верижния трион на по-ниско ниво, за да продължите рязането. Не изваждайте верижния трион напълно от среза.
- Оставете верижния трион да работи по време на цялото рязане и поддържайте равномерна скорост.
- При рязане не притискайте със сила веригата на триона, а я оставете да работи.
- Винаги отстранявайте верижния трион от среза в дървото, докато веригата на триона все още работи.

- Внимавайте в края на рязането с триона. Когато веригата прореже детайла, скоростта ѝ се сменя неочаквано. Съществува опасност да нараните краката и стъпалата си.
- Веднага след приключване на рязането отпуснете превключвателя за включване/изключване, за да спрете веригата и поставете правилно откатната спирачка (9) в позиция О (вж. фигура F1).

### Откат на веригата (вижте фигура H)

С основни познания за откат можете да намалите възникващите откати, които могат да доведат до злополуки.

Винаги трябва да стоите стабилно на земята и да пазите равновесие.

Под откат на триона се разбира внезапното отскачане нагоре и назад на работещия верижен трион вследствие на допир на върха на меча с материала за рязане или при заклинване на веригата.

Когато възникне откат, верижният трион се държи непрекъснато и може да предизвика тежки травми на работещия с него или намиращи се наблизо лица.

Внимавайте особено при рязане в странична или наклонена посока, както и при надлъжни разрези. При такива разрези зъбчатият упор (11) обикновено не може да се използва.

За да минимизирате отката, спазвайте следните предпазни мерки:

- Винаги внимавайте за правилната работа с верижния трион.
- Владейте стабилно верижния трион и дръжте стегнато лявата си ръка, за да запазите контрола над верижния трион, в случай че възникне откат.
- Уверете се, че в областта, в която режете, няма препятствия. Внимавайте върхът на меча да не влезе в контакт със стъбло, клон, ограда или друго препятствие, което можете да улучите при работата с триона.

**Указание:** Възможен е откат, когато върхът на меча влезе в контакт с препятствие.

- Винаги режете с пълната скорост на верижния трион. Натискайте докрай превключвателя за включване/изключване (2) и поддържайте равномерна скорост на рязане.
- Използвайте само препоръчаните от Bosch резервни мечове и вериги, които предизвикват по-малко откат.

### Отстраняване на дефекти

Ако електроинструментът не функционира правилно, таблицата по-долу показва симптоми на дефекти, възможните причини, както и мерки за отстраняването им. Ако не можете да идентифицирате дефекта с помощта на таблицата, моля, обърнете се към оторизиран сервиз за електроинструменти.

**Внимание:** преди да започнете търсенето на проблем изключете електроинструмента и извадете акумулаторната батерия.

Симптом	Възможна причина	Помощ
Верижният трион не работи	Спирачката за откат се е активирала	вж. фиг. F1

### Откатна спирачка

Откатната спирачка е предпазен механизъм, който се активира с китката на ръката чрез лоста за активиране на откатната спирачка (9), когато възникне откат. Веригата на триона спира незабавно. С това се намалява опасността от нараняване вследствие на откат.

Редовно тествайте функционирането на откатната спирачка:

- Дръжте верижния трион здраво с две ръце.
- Включете верижния трион.
- Когато веригата на триона се завърти, натиснете напред лоста с китката на ръката, за да активирате откатната спирачка (9). Не използвайте верижния трион, ако веригата на триона не спре незабавно при този тест.

**Указание:** При нормална употреба не спирайте верижния трион чрез умишлено натискане на лоста за откатната спирачка (9).

### Рязане на стъбла (вж. фигура I)

- Винаги подпирайте стъблата преди рязането.
- Разрязвайте пълновете извън точките на подпиране, за да предотвратите заклинване и блокиране на веригата.
- Внимавайте веригата да не допре земята или подпорните съоръжения.
- Поради опасност от претъпяване внимавайте за пълновете, клони и корени.

### Рязане на дърво под напрежение (вижте фигура J)

- Рязането на дървета, клони или греди под напрежение трябва да се извършва само от квалифицирани и опитни специалисти. Необходимо е то да се извършва с изключително внимание. Съществува повишена опасност от трудова злополука.

### Премахване на клони на клон или дърво (вижте фигура K)

- Под окастряне се разбира отрязването на клоните от съборено дърво или дебел клон.
- Първоначално оставете клоните, насочени надолу и подпират дървото.
- Отрежете по-малките клони с един срез.

Симптом	Възможна причина	Помощ
	Акумулаторната батерия е изтощена	Заредете акумулаторната батерия, вж. също "Указания за зареждането"
	Защитата на двигателя се е задействала	Оставете двигателя да се охлади
	Акумулаторната батерия е твърде студена/ твърде гореща	Оставете акумулаторната батерия да се затопли/охлади
	Електроинструментът е дефектен	Потърсете клиентската служба
	Обтягането на веригата е твърде високо	Регулирайте обтягането на веригата.
Верижният трион работи с прекъсвания	Акумулаторната батерия е изтощена	Заредете акумулаторната батерия, вж. също "Указания за зареждането"
	Електроинструментът е дефектен	Потърсете клиентската служба
Прекомерно много масло	Остатъчно масло от зоната на веригата и зъбното колело	(вж. „Поддръжка и сервиз“, Страница 261)
Подсушете веригата на триона	Няма масло в масления резервоар	Допълнете масло, вж. също "Смазване на веригата на триона"
	Маслена дюза (7) запушена	Почистете маслената дюза (7)
	Маслен филтър запушен	Свържете се с клиентската служба на Bosch
Верига на триона/направляваща шина гореща	Няма масло в масления резервоар	Допълнете масло
	Обтягането на веригата е твърде високо	Регулирайте обтягането на веригата.
	Веригата на триона е тъпа	Сменете веригата на триона
	Каналът за изтичане на масло е запушен	Потърсете клиентската служба
Верижният трион трака, вибрира или не реже правилно	Обтягането на веригата е твърде ниско	Дозатегнете веригата
	Веригата на триона е тъпа	Сменете веригата на триона
	Веригата на триона е износена	Сменете веригата на триона
	Зъбите на триона сочат в грешна посока	Монтирайте правилно веригата на триона
	Пилата е повредена или износена	Сменете пилата или се свържете с клиентската служба на Bosch
Силни вибрации/шумове	Електроинструментът е дефектен	Потърсете клиентската служба
	Погрешен монтаж на веригата	Проверете дали веригата е монтирана правилно, вж. също "Монтиране на пилата и обтягане на веригата на триона".
Продължителността на рязане с едно зареждане на акумулаторната батерия е твърде кратка	Твърде много триене поради липсващо смазване	Осигурете смазването на веригата (вж. "Смазване на веригата на триона")
	Веригата на триона трябва да бъде почистена	Почистете веригата на триона
	Лоша техника на рязане	вж. "Работа с верижния трион"
	Акумулаторната батерия не е напълно заредена	Заредете акумулаторната батерия, вж. също "Указания за зареждането"
	Температурата на акумулаторната батерия е извън допустимия диапазон	Оставете акумулаторната батерия да се затопли на стайна температура (в рамките на допустимия температурен диапазон от 0–45 °C)
	Обтягането на веригата е твърде високо	Регулирайте обтягането на веригата.
	Веригата на триона е тъпа	Сменете веригата на триона
Веригата на триона се движи бавно	Акумулаторната батерия е изтощена	Заредете акумулаторната батерия, вж. също "Указания за зареждането"
	Температурата на акумулаторната батерия е извън допустимия диапазон	Оставете акумулаторната батерия да се затопли на стайна температура (в рамките на допустимия температурен диапазон от 0–45 °C)

## Поддръжка и сервиз

### Поддръжка, почистване и транспортиране

- ▶ **Внимание!** Преди почистване и техническо обслужване на електроинструмента го изключете и извадете акумулаторната батерия.
- ▶ Работете винаги с подходящо облекло и лични предпазни средства.
- ▶ Редовно преглеждайте верижния трион за явни дефекти като разхлабена, откачена или повредена верига на триона, разхлабено закрепване и износени или повредени компоненти.
- ▶ Не извършвайте промени по градинския инструмент. Неразрешени промени могат да нарушат безопасността на Вашия градински инструмент, да доведат до силни шумове и вибрации, както и до отпадане на гаранцията.

### Поддръжка и почистване

- За да работите добре и безопасно, поддържайте чисти електрически инструмент и вентилационните отвори.
- За почистване на електрическия инструмент не използвайте вода, разтворители или полиращи препарати.
- За да отстраните замърсявания от електрическия инструмент, използвайте чиста кърпа или твърда четка.
- Използвайте чиста кърпа, за да отстраните внимателно замърсявания от маслената дюза (7). Внимавайте в маслената дюза (7) да не попаднат замърсявания, тъй като те могат да доведат до запушвания и проблеми при смазването.

### Поддръжка на веригата на триона

- Почиствайте пилата и веригата на триона преди да съхранявате продукта за по-дълъг период от време, за да предотвратите заклиняване на частите.

Веригата на триона се почиства по следния начин:

- Извадете капака (17), пилата (14) и веригата на триона (13) от верижния трион и ги почистете с твърда четка.
- Прегледайте веригата на триона за повреди и сменете или заточете веригата.

### Смяна и заточване на веригата на триона

- ▶ **За постигане на оптимална ефективност и безопасност е необходима остра верига на триона.**
- ▶ **Никога не заточвайте сами веригата, освен ако имате опит в този тип дейност.**

При продължителна употреба и при контакт с други, различни от дърво предмети веригата на триона може да се изтъпи.

- Сменете веригата на триона с верига за триони на Bosch или дайте веригата на триона за професионално заточване, вж. „Принадлежности“.
- За монтаж на веригата на триона към инструмента (вж. „Монтиране на пилата и затягане на веригата на триона (вж. фиг. В1–В6)“, Страница 256).

### Поддръжка на меча

- ▶ Заменяйте меча само ако познавате добре машината и разбирате указанията, в противен случай, моля, обръщайте се към оторизиран сервиз на Бош.
- ▶ Използвайте само препоръчаните от Bosch резервни мечове.

Проверете меча за пукнатини или износване. При повреда сменете меча. За ръководство за отстраняване на меча (вж. „Монтиране на пилата и затягане на веригата на триона (вж. фиг. В1–В6)“, Страница 256).

### Резервни части и принадлежности (вж. фигура L)

На [www.bosch-pt.com](http://www.bosch-pt.com) ще намерите чертежи на частите в разглобен вид и информация за резервни части.

### Транспортиране и съхранение на верижния трион

Преди да транспортирате верижния трион:

- Винаги изваждайте акумулаторната батерия.
- За да предотвратите наранявания, винаги поставяйте предпазителя за веригата (18) върху меча (14), когато верижният трион не се използва.
- Винаги застопорявайте спирачката на веригата, като пласнете напред защитата за ръката/спирачката на веригата.
- Препоръчва се носене на верижния трион с меча назад.

Преди да приберете верижния трион, освен всички стъпки за транспортиране на верижния трион извършете следните стъпки:

- Изпразнете масления резервоар, преди да приберете верижния трион и преди употреба го напълнете отново.
- Съхранявайте верижния трион на сигурно, сухо, недостъпно за деца място.
- Никога не поставяйте предмети върху верижния трион.

### Клиентска служба и консултация относно употребата

#### България

Тел.: +359(0)700 13 667

Линкът към нашите сервизни адреси и гаранционни условия ще откриете на последната страница.

Моля, при въпроси и при поръчване на резервни части винаги посочвайте 10-цифрения каталожен номер, изписан на табелката на уреда.

### Предаване за отпадъци



Продукти, акумулаторни батерии, принадлежности и опаковки трябва да се предават за екологосъобразно рециклиране.



Не изхвърляйте градински електроинструменти и акумулаторни или обикновени батерии при битовите отпадъци!

**Само за страни от ЕС:**

Съгласно Европейската директива 2012/19/ЕС негодни за употреба продукти и съгласно Европейската директива 2006/66/ЕО дефектни или излезли от употреба акумулаторни батерии/батерии трябва да се събират разделно и да се предават за екологосъобразно рециклиране.

При неправилно изхвърляне излезли от употреба електрически и електронни уреди могат да имат вредни ефекти върху околната среда и човешкото здраве поради евентуално наличие на опасни вещества.

**Македонски****Безбедносни напомени****Толкување на символите**

Општи безбедносни правила.



Прочитајте го упатството за употреба.



Не употребувајте го овој производ кога има дожд.



Држете ја пилата секогаш со двете раце.



Внимавајте на повратен удар на пилата и избегнувајте контакт со врвот на сечилото.



Носете заштита за очи, слух и глава.



Носете заштитни ракавици.



**ПРЕДУПРЕДУВАЊЕ:** Тргнете ја батеријата пред сервисирање.

**Општи предупредувања за безбедност за електрични алати****ПРЕДУ-  
ПРЕДУВАЊЕ**

Прочитајте ги сите безбедносни предупредувања, илустрации и спецификации приложени со

овој електричен алат. Непридржувањето до сите упатства приложени подолу може да доведе до струен удар, пожар и/или тешки повреди.

**Зачувајте ги безбедносни предупредувања и упатства за користење и за во иднина.**

Поимот „електричен алат“ во безбедносни предупредувања се однесува на електрични апарати што користат струја (кабелски) или апарати што користат батерии (акумулаторски).

**Безбедност на работниот простор**

- ▶ **Работниот простор одржувајте го чист и добро осветлен.** Преполни или темни простории може да доведат до несреќа.
- ▶ **Не работете со електричните алати во експлозивна околина, како на пример, во присуство на запаливи течности, гасови или прашина.** Електричните алати создаваат искри коишто може да ја запалат прашина или гасовите.
- ▶ **Држете ги децата и присутните подалеку додека работите со електричен алат.** Невниманието може да предизвика да изгубите контрола.

**Електрична безбедност**

- ▶ **Не ги изложувајте електричните алати на дожд или влажни услови.** Ако влезе вода во електричниот алат, ќе се зголеми ризикот од струен удар.

**Лична безбедност**

- ▶ **Бидете внимателни, внимавајте како работите и работете разумно со електричен алат. Не користете електричен алат ако сте уморни или под дејство на дроги, алкохол или лекови.** Еден момент на невнимание додека работите со електричните алати може да доведе до сериозна лична повреда.
- ▶ **Користете лична заштитна опрема. Секогаш носете заштита за очи.** Заштитната опрема, како на пр., маска за прашина, безбедносни чевли коишто не се лизгаат, шлем или заштита за уши, коишто се користат за соодветни услови, ќе доведат до намалување на лични повреди.
- ▶ **Спречете ненамерно активирање. Проверете дали прекинувачот е исклучен пред да го вклучите во струја и/или со сетот на батерии, пред да го земете или носите алатот.** Носење на електричните алати со прстот позициониран на прекинувачот или вклучување во струја на електричните алати чијшто прекинувачот е вклучен, може да предизвика несреќа.
- ▶ **Отстранете каков било клуч за регулирање или француски клуч пред да го вклучите електричниот алат.** Француски клуч или клуч прикачен за ротирачкиот дел на електричниот алат може да доведе до лична повреда.
- ▶ **Не ги пречекорувајте ограничувањата. Постојано одржувајте соодветна положба и рамнотежа.** Ова овозможува подобра контрола на електричниот алат во непредвидливи ситуации.
- ▶ **Облечете се соодветно. Не носете широка облека и накит. Косата и алиштата треба да бидат подалеку од подвижните делови.** Широката облека, накитот