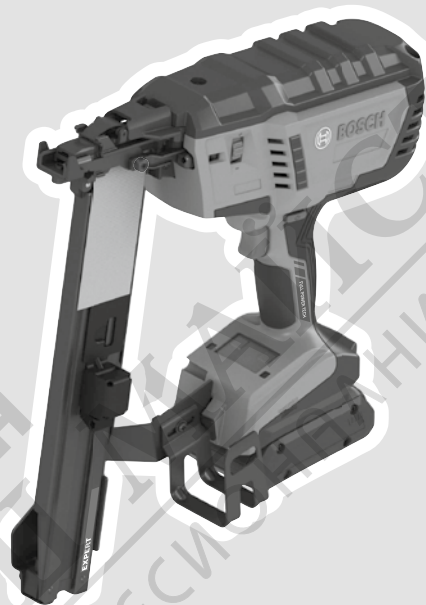




# BOSCH

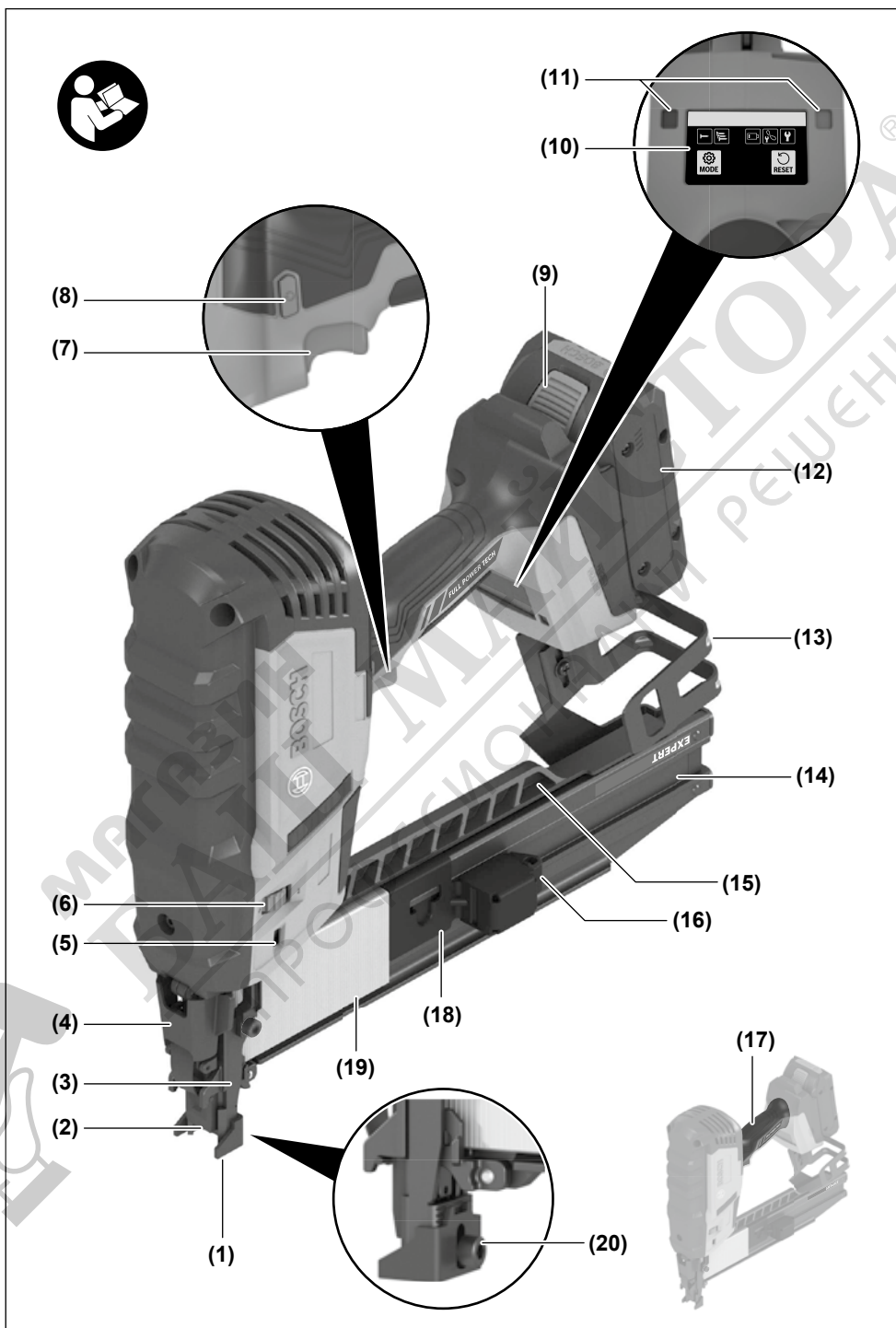
## EXPERT

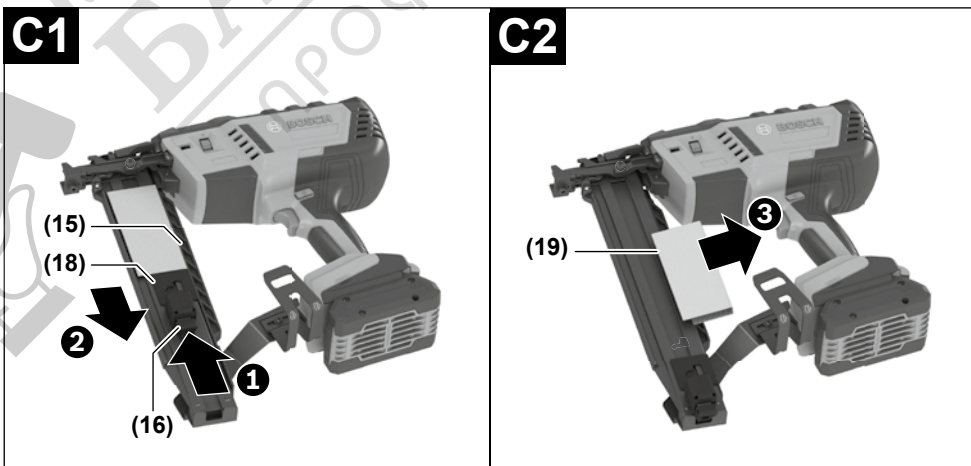
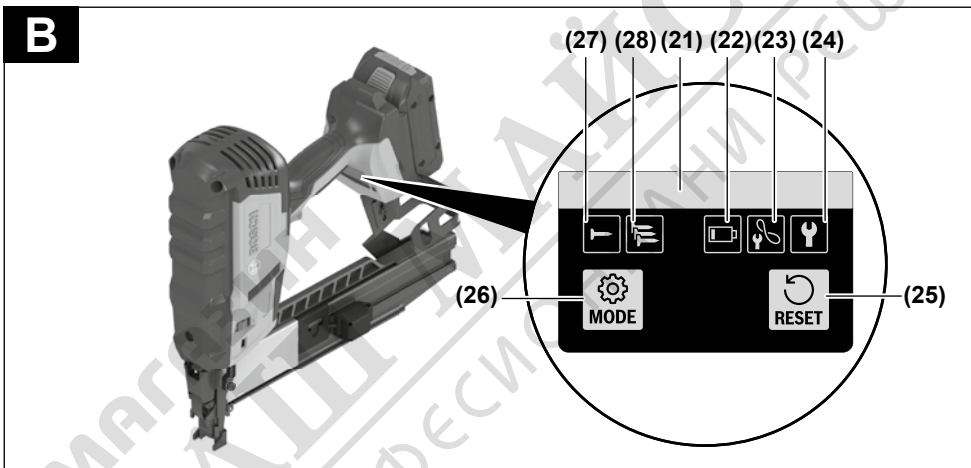
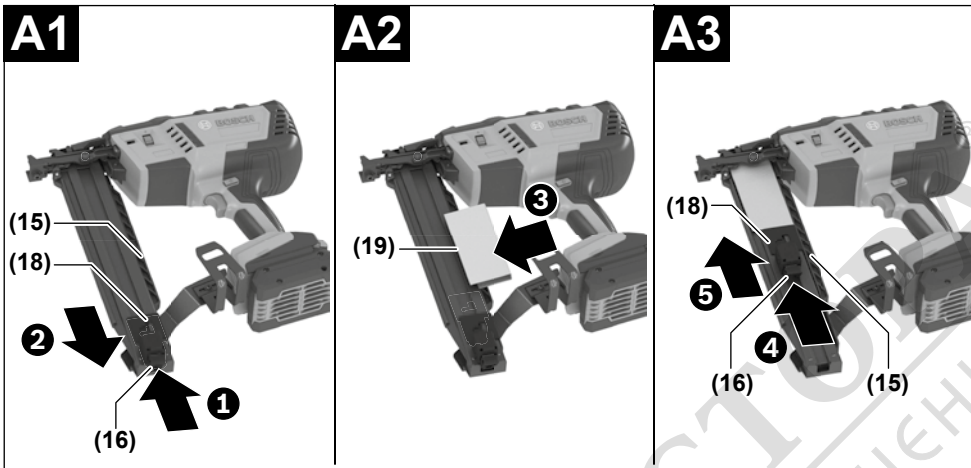
### EXTH18V-50M

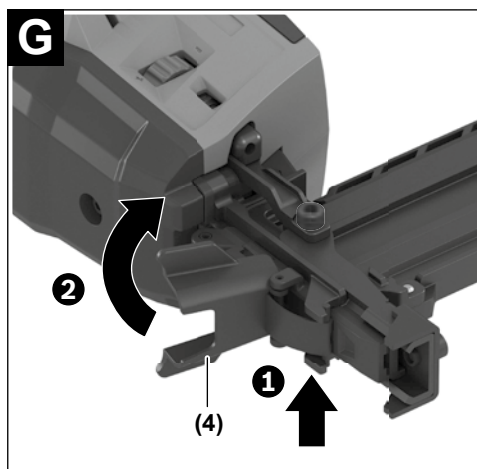
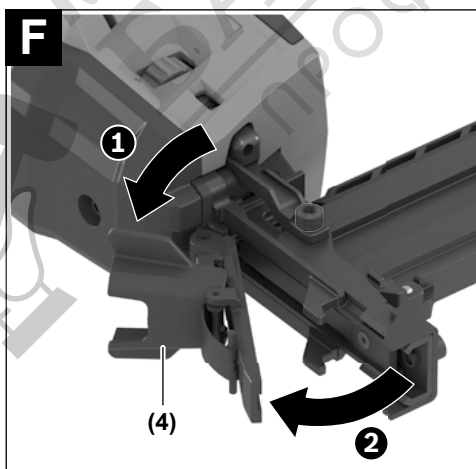
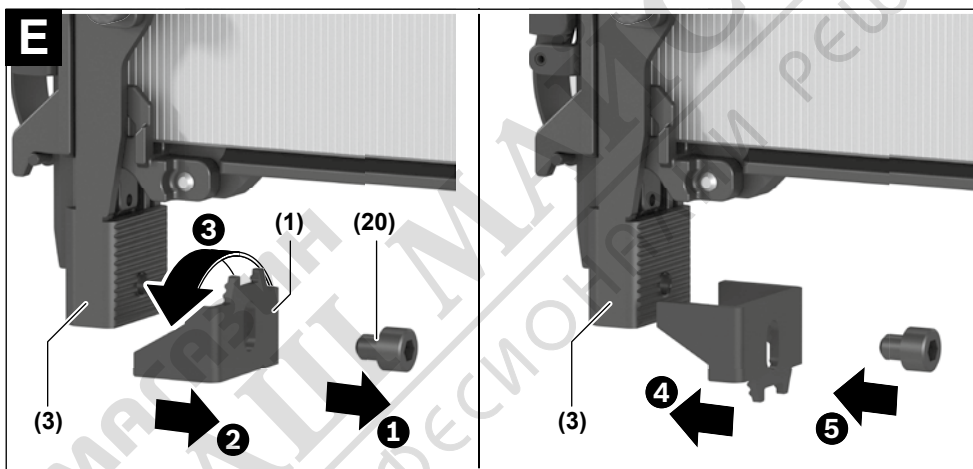
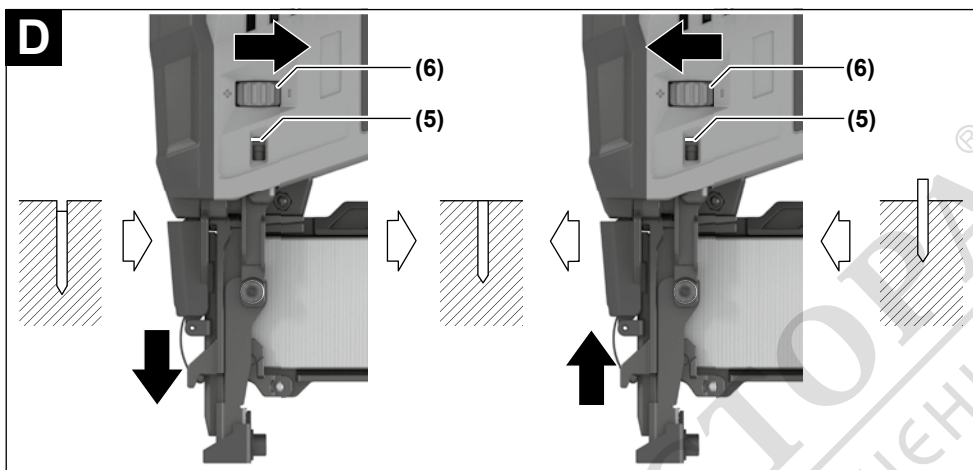


- |           |                                    |           |  |
|-----------|------------------------------------|-----------|--|
| <b>de</b> | Originalbetriebsanleitung          | <b>ru</b> | Оригинальное руководство по эксплуатации |
| <b>en</b> | Original instructions              | <b>uk</b> | Оригінальна інструкція з експлуатації    |
| <b>fr</b> | Notice originale                   | <b>ro</b> | Instrucțiuni originale                   |
| <b>es</b> | Manual original                    | <b>bg</b> | Оригинална инструкция                    |
| <b>pt</b> | Manual original                    | <b>mk</b> | Оригинално упатство за работа            |
| <b>it</b> | Istruzioni originali               | <b>sq</b> | Manuali origjinal i përdorimit           |
| <b>nl</b> | Oorspronkelijke gebruiksaanwijzing | <b>sr</b> | Originalno uputstvo za rad               |
| <b>da</b> | Original brugsanvisning            | <b>sl</b> | Izvirna navodila                         |
| <b>sv</b> | Bruksanvisning i original          | <b>hr</b> | Originalne upute za rad                  |
| <b>no</b> | Original driftsinstruks            | <b>et</b> | Algupärane kasutusjuhend                 |
| <b>fi</b> | Alkuperäiset ohjeet                | <b>lv</b> | Instrukcijas oriģinālvalodā              |
| <b>el</b> | Πρωτότυπο οδηγιών χρήσης           | <b>lt</b> | Originali instrukcija                    |
| <b>tr</b> | Orijinal işletme talimatı          |           |  |
| <b>pl</b> | Instrukcja oryginalna              |           |  |
| <b>cs</b> | Původní návod k používání          |           |  |
| <b>sk</b> | Pôvodný návod na použitie          |           |  |
| <b>hu</b> | Eredeti használati utasítás        |           |  |











ност при работа с електроинструмент може да има за последствие изключително тежки наранявания.

- ▶ **Работете с предпазващо работно облекло. Винаги носете предпазни очила.** Носенето на подходящи за ползвания електроинструмент и извършваната дейност лични предпазни средства, като дихателна маска, здрави плътнотазворени обувки със стабилен грайфер, защитна каска или шумозаглушители (антифони), намалява риска от възникване на трудова злополука.
- ▶ **Избягвайте опасността от включване на електроинструмента по невнимание. Преди да включите щепсела в контакта или да поставите батерията, както и при пренасяне на електроинструмента, се уверявайте, че пусковият прекъсвач е позиция "изключено".** Носенето на електроинструменти с пръст върху пусковия прекъсвач или подаването на захранващо напрежение, докато пусковият прекъсвач е включен, увеличава опасността от трудови злополуки.
- ▶ **Преди да включите електроинструмента, се уверявайте, че сте отстранили от него всички помощни инструменти и гаечни ключове.** Помощен инструмент, забравен на въртящо се звено, може да причини травми.
- ▶ **Избягвайте неестествените положения на тялото. Работете в стабилно положение на тялото и във всеки момент поддържайте равновесие.** Така ще можете да контролирате електроинструмента по-добре и по-безопасно, ако възникне неочаквана ситуация.
- ▶ **Работете с подходящо облекло. Не работете с широки дрехи или украшения. Дръжте косата си, дрехите и ръкавици на безопасно разстояние от въртящи се звена на електроинструментите.** Широките дрехи, украшенията, дългите коси могат да бъдат захванати и увлечени от въртящи се звена.
- ▶ **Ако е възможно използването на външна аспирационна система, се уверявайте, че тя е включена и функционира изправно.** Използването на аспирационна система намалява рисковете, дължащи се на отделящи се при работа прахове.

#### Грижливо отношение към електроинструментите

- ▶ **Не претоварвайте електроинструмента. Използвайте електроинструментите само съобразно тяхното предназначение.** Ще работите по-добре и по-безопасно, когато използвате подходящия електроинструмент в зададения от производителя диапазон на натоварване.
- ▶ **Не използвайте електроинструмент, чиито пусков прекъсвач е повреден.** Електроинструмент, който не може да бъде изключван и включван по предвидения от производителя начин, е опасен и трябва да бъде ремонтиран.
- ▶ **Преди да промените настройките на електроинструмента, да замените работни инструменти и допълнителни приспособления, както и когато продължително време няма да използвате електроин-**

**струмента, изключвайте щепсела от захранващата мрежа и/или изваждайте акумулаторната батерия.**

Тази мярка премахва опасността от задействане на електроинструмента по невнимание.

- ▶ **Съхранявайте електроинструментите на места, където не могат да бъдат достигнати от деца. Не допускате те да бъдат използвани от лица, които не са запознати с начина на работа с тях и не са прочели тези инструкции.** Когато са в ръцете на неопитни потребители, електроинструментите могат да бъдат изключително опасни.
- ▶ **Поддържайте електроинструментите си грижливо. Проверявайте дали подвижните звена функционират безукорно, дали не заклинват, дали има счупени или повредени детайли, които нарушават или изменят функциите на електроинструмента. Преди да използвате електроинструмента, се погрижете повредените детайли да бъдат ремонтирани.** Много от трудовите злополуки се дължат на недобре поддържани електроинструменти и уреди.
- ▶ **Поддържайте режещите инструменти винаги добре заточени и чисти.** Добре поддържаните режещи инструменти с остри ръбове оказват по-малко съпротивление и се водят по-леко.
- ▶ **Използвайте електроинструментите, допълнителните приспособления, работните инструменти и т. н., съобразно инструкциите на производителя. При това се съобразявайте и с конкретните работни условия и операции, които трябва да изпълните.** Използването на електроинструменти за различни от предвидените от производителя приложения повишава опасността от възникване на трудови злополуки.

#### Грижливо отношение към акумулаторни електроинструменти

- ▶ **За зареждането на акумулаторните батерии използвайте само зарядните устройства, препоръчвани от производителя.** Когато използвате зарядни устройства за зареждане на неподходящи акумулаторни батерии, съществува опасност от възникване на пожар.
- ▶ **За захранване на електроинструментите използвайте само предвидените за съответния модел акумулаторни батерии.** Използването на различни акумулаторни батерии може да предизвика трудова злополука и/или пожар.
- ▶ **Предпазвайте неизползваните акумулаторни батерии от контакт с големи или малки метални предмети, напр. кламери, монети, ключове, пирони, винтове и др.п., тъй като те могат да предизвикат късо съединение.** Последствията от късото съединение могат да бъдат изгаряния или пожар.
- ▶ **При неправилно използване от акумулаторна батерия от нея може да изтече електролит. Избягвайте контакта с него. Ако въпреки това на кожата Ви попадне електролит, изплакнете мястото обилно с вода. Ако електролит попадне в очите Ви, след неза-**

**бавно обилно изплакване потърсете помощ от лекар.** Електролитът може да предизвика изгаряния на кожата.

#### Поддръжане

- ▶ **Допускайте ремонтът на електроинструментите Ви да се извършва само от квалифицирани специалисти и само с използването на оригинални резервни части.** По този начин се гарантира съхраняване на безопасността на електроинструмента.

#### Предупреждения за безопасност за такер

- ▶ **Винаги допускайте, че инструментът има фиксатори.** Небрежното боравене с такера може да доведе до неочаквано изстрелване на фиксатори и персонално нараняване.
- ▶ **Не насочвайте инструмента към себе си или към някой наблизо.** Неочакваното активиране ще освободи фиксатора и ще причини нараняване.
- ▶ **Не заактивирайте инструмента докато не е плтно поставен към детайла.** Ако инструментът не е в контакт с детайла, фиксаторът може да се отклони от вашата цел.
- ▶ **Разкачете инструмента от електрозахранването при блокиране на фиксатори в инструмента.** Докато отстранявате блокиран фиксатор, такерът може инцидентно да се активира, ако е включен.
- ▶ **Бъдете внимателни при изкарване на блокиран фиксатор.** Механизмът може да е под натиск и фиксаторът да се изкара със сила при опит за освобождаване на блокаж.
- ▶ **Не използвайте този такер за закрепване на електрически кабели.** Той не е предназначен за инсталация на електрически кабели и може да повреди изолацията на електрическите кабели и да причини електрически удар или рискове от пожар.
- ▶ **Използвайте подходящи прибори, за да откриете евентуално скрити под повърхността тръбопроводи, или се обърнете към съответното местно снабдително дружество.** Влизането в съприкосновение с проводници под напрежение може да предизвика пожар и токов удар. Увреждането на газопровод може да доведе до експлозия. Увреждането на водопровод предизвиква значителни материални щети.
- ▶ **При повреждане и неправилна експлоатация от акумулаторната батерия могат да се отделят пари. Акумулаторната батерия може да се запали или да експлодира.** Погрижете се за добро проветряване и при оплаквания се обърнете към лекар. Парите могат да раздразнят дихателните пътища.
- ▶ **Не променяйте и не отваряйте акумулаторната батерия.** Съществува опасност от възникване на късо съединение.
- ▶ **Акумулаторната батерия може да бъде повредена от остри предмети, напр. пирони или отвертки, или от силни удари.** Може да бъде предизвикано вътрешно късо съединение и акумулаторната батерия може да

се запали, да запуши, да експлодира или да се прегрее.

- ▶ **Използвайте акумулаторната батерия само в продукти на производителя.** Само така тя е предназначена от опасно за нея претоварване.



**Предпазвайте акумулаторната батерия от високи температури, напр. вследствие на продължително излагане на директна слънчева светлина, огън, мръсотия, вода и овлажняване.** Има опасност от експлозия и късо съединение.

## СИМВОЛИ

### Символи и тяхното значение



Работете с предпазни очила.



Носете защита за слуха. Въздействието на шум може да предизвика загуба на слух.

## Описание на продукта и дейността



**Прочетете внимателно всички указания и инструкции за безопасност.** Пропуски при спазването на инструкциите за безопасност и указанията за работа могат да имат за последствие токов удар, пожар и/или тежки травми.

Моля, имайте предвид изображенията в предната част на ръководството за работа.

### Предназначение на електроинструмента

Електроинструментът е предназначен за забиване на скоби в дърво.

Могат да се използват само предметите за забиване (пирони, скоби и др.), които са посочени в таблицата "Технически данни".

**Указание:** Електроинструментът не е предвиден за забиване на скоби в метал или бетон.

Моля, не използвайте електроинструмента в режим на активиране на контакт с автоматично връщане докато работите на скеле, стълба или друга платформа и е нужна смяна на работната позиция. В такъв случай използвайте само режим на еднократно активиране с обезопасяване.

### Изобразени елементи

Номерирането на изобразените компоненти се отнася до изображението на електроинструмента на графичната страница.

- (1) Контактен елемент

- (2) Изходен отвор
  - (3) Предпазител срещу активиране
  - (4) Затегателен лост за отваряне/затваряне на канала
  - (5) Индикатор за регулиране на дълбочинния ограничител
  - (6) Колело за регулиране на дълбочинния ограничител
  - (7) Спусък
  - (8) Пусков прекъсвач
  - (9) Бутон за отключване на акумулаторната батерия
  - (10) Потребителски интерфейс
  - (11) Работна лампа
  - (12) Акумулаторна батерия
  - (13) Скоба за окачване на колан
  - (14) Пълнител
  - (15) Капак на пълнителя
  - (16) Превключвател за отключване на избутвача на пълнителя
  - (17) Ръкохватка (изолирана повърхност за захващане)
  - (18) Избутвач на пълнителя
  - (19) Лента със скоби<sup>3)</sup>
  - (20) Винт за смяна на контактният елемент
- а) Тази принадлежност не е включена в стандартната комплектация на доставката.

#### Потребителски интерфейс

- (21) Индикация за състояние на електроинструмента
- (22) Индикатор за акумулаторната батерия
- (23) Индикация степен на поддръжка ниска
- (24) Индикатор степен за поддръжка висока
- (25) Бутон Reset
- (26) Бутон за режим
- (27) Индикатор единично активиране
- (28) Индикатор контактно активиране

#### Технически данни

Кламерен уред акумулаторен		EXTH18V-50M	
Каталожен номер		<b>3 601 D82 6..</b>	
Номинално напрежение	V=	18	
Системи за активиране			
- Единично активиране с предпазител		●	
- Контактно активиране с автоматично връщане		●	
Крепещ елемент			
- Вид		Строителен кламер	
- Ширина на задната част	mm	10,8/11,3	
- Дължина	mm	25-50	

Кламерен уред акумулаторен		EXTH18V-50M	
- Диаметър	mm	1,6	
	ga	16	
- Ъгъл		0°	
макс. капацитет на пълнителя		150	
Размери (без акумулаторна батерия)			
- Височина (с клипс за задържане към колан)	mm	364	
- Ширина (с клипс за задържане към колан)	mm	107	
- Дължина (с контактен елемент)	mm	341	
Тегло <sup>A)</sup>	kg	3,5	
препоръчителна температура на околната среда при зареждане	°C	0 ... +35	
Разрешена температура на околната среда при работа <sup>B)C)</sup> и при складиране	°C	-20 ... +50	
съвместими акумулаторни батерии		GBA 18V... ProCORE18V... EXPERT 18V... EXBA18V... CORE18V...	
препоръчителни зарядни устройства		GAL 18... GAL 36... GAL 12V/18... GAX 18... EXAL18...	

A) Без акумулаторна батерия (Теглото на акумулаторната батерия ще откриете на адрес [www.bosch-professional.com](http://www.bosch-professional.com).)

B) ограничена производителност при температури под < 0 °C

C) Ограничена мощност с GBA 18V...

Стойностите могат да варират според продукта и да зависят от условията на употреба и на околната среда. Допълнителна информация на [www.bosch-professional.com/wac](http://www.bosch-professional.com/wac).

#### Информация за излъчван шум и вибрации

Стойностите на емисии на шум са установени съгласно **EN 60745-2-16**.

Равнището A на генериран шум от електроинструмента обикновено е: равнище на звуковото налягане **91 dB(A)**; мощност на звука мощност **102 dB(A)**. Неопределеност **K = 3 dB**.

#### Работете с шумозаглушители!

Пълната стойност на вибрациите  $a_h$  (векторната сума по трите направления) и неопределеността K са определени съгласно **EN 60745-2-16**:

$a_h < 2,5 \text{ m/s}^2$ ,  $K = 1,5 \text{ m/s}^2$ .

Посоченото в това ръководство за експлоатация ниво на вибрации е измерено по посочен в стандартите метод и

може да служи за сравняване на различни електроинструменти. То е подходящо също и за предварителна ориентировъчна преценка на натоварването от вибрации.

Посоченото ниво на генерираните вибрации е представително за най-често срещаните приложения на електроинструмента. Все пак, ако електроинструментът се използва за други дейности, с други работни инструменти или ако не бъде поддържан, както е предписано, равнището на генерираните вибрации може да се промени. Това може да увеличи значително сумарното натоварване вследствие на вибрациите за целия работен цикъл.

За точната преценка на натоварването от вибрации трябва да бъдат взимани предвид и периодите, в които електроинструментът е изключен или работи, но не се ползва. Това би могло значително да намали сумарното натоварване от вибрации.

Предписвайте допълнителни мерки за предпазване на работещия с електроинструмента от въздействието на вибрациите, например: техническо обслужване на електроинструмента и работните инструменти, поддържане на ръцете топли, целесъобразна организация на работните стъпки.

## Акумулаторна батерия

**Bosch** продава акумулаторни инструменти и без акумулаторна батерия. Дали в обема на доставката на Вашия електрически инструмент се съдържа акумулаторна батерия, можете да научите от опаковката.

### Зареждане на акумулаторната батерия

- ▶ **Използвайте само посочените в раздела Технически данни зарядни устройства.** Само тези зарядни устройства са подходящи за използваната във Вашия електроинструмент литиево-йонна акумулаторна батерия.

**Указание:** Литиево-йонните акумулаторни батерии се доставят частично заредени поради международните предписания за транспорт. За да се гарантира пълната мощност на акумулаторната батерия, заредете я напълно преди първата употреба.

### Поставяне на акумулаторната батерия

Вкарайте заредената акумулаторна батерия в гнездото за акумулаторна батерия докато усетите прещракване.

### Изваждане на акумулаторната батерия

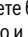
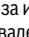
За изваждане на акумулаторната батерия натиснете бутон за освобождаване и издърпайте акумулаторната батерия. **При това не прилагайте сила.**

Акумулаторната батерия разполага с 2 степени на застопоряване, с което се предотвратява изпадането ѝ при натискане по невнимание на деблокиращия бутон. Когато акумулаторната батерия е поставена в електроинструмента, се придържа в нужната позиция от пружина.

## Индикатор за акумулаторната батерия

Указание: Не всеки тип акумулаторна батерия разполага с индикатор за състоянието на зареждане.

Зелените светодиоди на индикатора за акумулаторната батерия показват степента на зареденост на акумулаторната батерия. Поради съображения за сигурност проверката на степента на зареденост е възможна само когато електроинструментът е в покой.

За да видите степента на зареденост на батерията, натиснете бутона за индикация  или . Това е възможно също и при извадена акумулаторна батерия.

Ако след натискане на бутона за индикация не свети нито един светодиод, акумулаторната батерия е повредена и трябва да бъде заменена.

Състоянието на зареждане на акумулаторната батерия се показва и на потребителския интерфейс (вж. „Индикатори за състоянието“, Страница 216).

### Акумулаторна батерия модел GBA 18V...



Светодиод	Капацитет
Непрекъснато светене 3 × зелено	60–100 %
Непрекъснато светене 2 × зелено	30–60 %
Непрекъснато светене 1 × зелено	5–30 %
Мигаща светлина 1 × зелено	0–5 %

### Типове акумулаторни батерии ProCORE18V... и EXPERT 18V... и EXBA18V... и CORE18V...

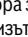



Светодиод	Капацитет
Непрекъснато светене 5 × зелено	80–100 %
Непрекъснато светене 4 × зелено	60–80 %
Непрекъснато светене 3 × зелено	40–60 %
Непрекъснато светене 2 × зелено	20–40 %
Непрекъснато светене 1 × зелено	5–20 %
Мигаща светлина 1 × зелено	0–5 %


## Разпознаване на риск от дефект на акумулаторната батерия

### EXPERT18V... | EXBA18V...

Светодиодите на индикатора за акумулаторната батерия могат да показват наред със състоянието на зареждане на акумулаторната батерия и риск от дефект на акумулаторната батерия.

За да активирате функцията, задръжте бутона за индикатора за състоянието на зареждане  за 3 секунди. Анализът на акумулаторната батерия се сигнализира от светлина на индикатора за акумулаторната батерия. Резултатът се показва на индикатора за акумулаторната батерия.

 **1 LED:** Акумулаторната батерия има висок риск от дефект. Мощността и срокът на работа вече са намалени. Препоръчва се смяната ѝ.

 **5 LED:** Акумулаторната батерия е в добро състояние с нисък риск от дефект.

**Моля, имайте предвид:** Оценката на риска от дефект на акумулаторната батерия функционира двустепенно и предлага опростена оценка на състоянието. Акумулаторната батерия се оценява или в добро състояние или показва увеличен дефект от риск. Няма процентно съотношение на състоянието на батерията.

### Указания за оптимална работа с акумулаторната батерия

Предпазвайте акумулаторната батерия от влага и вода. Съхранявайте акумулаторната батерия само в температурния диапазон от  $-20^{\circ}\text{C}$  до  $50^{\circ}\text{C}$ . Напр. не оставяйте акумулаторната батерия през лятото в автомобил на слънце.

Периодично почиствайте вентилационните отвори на акумулаторната батерия с мека чиста и суха четка.

Съществено съкратено време за работа след зареждане показва, че акумулаторната батерия е изхабена и трябва да бъде заменена.

Спазвайте указанията за бракуване.

### Монтиране

► **Изваждайте от електроинструмента акумулаторната батерия преди всякакви дейности по електроинструмента (напр. поддръжка, смяна на инструмент и др.).** Съществува опасност от нараняване при задействане на пусковия прекъсвач по невнимание.

### Зареждане на пълнителя (вж. фиг. A1–A3)

► **Сваляйте акумулаторната батерия преди извършване на настройки по уреда, смяна на аксесоари или оставяне на електроинструмента.** Тази предпазна мярка предотвратява неволното включване на електроинструмента.

### Използвайте само оригинални Bosch принадлежности.

Прецизните части на електроинструмента като пълнител, изходен отвор и канал са съгласувани за скобите, пироните и щифтовете на **Bosch**. Други производители използват различни марки стомана и класове на точност на размерите.

**Указание:** Използвайте само предмети за забиване, които са посочени в таблицата "Технически данни".

Използването на неразрешени предмети за забиване може да повреди електроинструмента и да причини наранявания.

Дръжте електроинструмента по време на зареждане на пълнителя така, че изходният отвор (2) да не е насочен нито към Вашето тяло, нито към други хора.

- Избутайте избутвача на пълнителя (18) в края на пълнителя (14), докато избутвачът (18) не се застопори. Капакът на пълнителя (15) се премества встрани.
- Поставете сочеща с върховете на кламерите по посока на изходния отвор (2) лента в горната част на пълнителя (14).
- Натиснете прекъсвача за отключване на избутвача на пълнителя (16), за да освободите избутвача на пълнителя (18) от позиция на отключване в края на пълнителя.
- Избутайте избутвача на пълнителя (18) до упор в посочената лента. Капакът на пълнителя (15) се връща в посока пълнител и автоматично затяга лентата с кламери.

**Указание:** Избутвачът на пълнителя трябва да се избутва назад без голямо усилие (само с пръст). Блокираният избутвач на пълнителя има следните влияния: Кламерът не се изстрелва, кламерът остава в канала (вж. Блокиране) или кламерът се изстрелва под грешен ъгъл.

### Работа

► **Винаги поставяйте електроинструмента странично и не го опирайте върху акумулаторната батерия.**

Според използваните работен инструмент и акумулаторна батерия електроинструментът може да се наклони.

### Системи за активиране

#### Единично активиране с предпазителя

При тази система за активиране първо трябва контактният елемент да се постави здраво върху обработвания детайл. Предметът за забиване се изстрелва едва след натискане на спуська.

След това можете да активирате други процеси по забиване само ако спуськът и предпазителят срещу активиране преди това са преместени в изходно положение.

#### Контактно активиране с автоматично връщане

При тази система за активиране трябва първо да се натисне спуськът и да се задържи в тази позиция. След това контактният елемент трябва да се постави здраво върху обработваемия детайл, за да се изстреля предметът за забиване. Докато спуськът е натиснат може да се извършват други забивания чрез повторно поставяне на друго място.

В режим **Контактно активиране** кламер може да се забие и с единично активиране.

### Пускане в експлоатация

#### Включване/изключване

- За **включване** на електроинструмента натиснете пусковия прекъсвач (8). Потребителският интерфейс светва. Единичното активиране е активирано, индикаторът (27) свети.

- За **изключване** на електроинструмента натиснете пушквия прекъсвач **(8)**.

#### Кламери – единично активиране

- Включете електроинструмента.
- Закрепете контактния елемент **(1)** върху обработвания детайл докато предпазителят срещу активиране **(3)** не се натисне докрай. Работната светлина се включва и моторът стартира.
- Натиснете за кратко спусъка **(7)** и отново го пуснете. При това се изкарва кламер.
- Оставете електроинструмента да се отблъсне от обработвания детайл.
- За последващ процес на забиване повдигнете докрай електроинструмента от обработвания детайл и го поставете на следващото желано място.

#### Скоби – контактно активиране

- Включете електроинструмента.
- Активирайте контактното активиране като за кратко натиснете бутона Mode **(26)**.

#### Индикатори за състоянието

##### Индикация за състояние на електроинструмента (21)

Цвят	Значение	Решение
зелен	Електроинструментът е включен и готов за работа.	–
жълт	Събитие налага Вашето внимание; Критична температура, акумулаторната батерия е почти изтощена или предстои поддръжка.	<ul style="list-style-type: none"> <li>– Оставете електроинструмента да се охлади.</li> <li>– Заменете, респ. заредете акумулаторната батерия.</li> <li>– Осигурете извършване на поддръжка.</li> </ul>
червен	Електроинструментът не е готов за употреба. Причина: Електроинструментът е прегрял, акумулаторната батерия е изтощена или има механичен дефект.	<ul style="list-style-type: none"> <li>– Оставете електроинструмента да се охлади.</li> <li>– Заменете, респ. заредете акумулаторната батерия.</li> <li>– Осигурете извършване на поддръжка.</li> </ul>
мигащ в червено	<ul style="list-style-type: none"> <li>– Вторият прекъсвач е натиснат твърде рано.</li> <li>– Вторият прекъсвач не е натиснат в рамките на 5 секунди, моторът се изключва автоматично.</li> <li>– Прекъсвачите са натиснати в грешна последователност (напр. спусъкът е натиснат преди уредът да е превключван в режим Контактното активиране)</li> </ul>	<ul style="list-style-type: none"> <li>– Изчакайте малко докато индикаторът за състояние светне в зелено.</li> <li>– Електроинструментът отново е готов за употреба.</li> <li>– Отново извършете процеса на забиване и при това спазвайте правилната последователност или променете системата за активиране чрез потребителския интерфейс.</li> </ul>

##### Светодиод за степента на зареденост на акумулаторната батерия (22)

Символ	Цвят	Степен на зареденост
–	–	20–100 %
	жълт	1–20 %
	червен	0–1 %



Индикаторът за контактно активиране **(28)** свети в бяло.

- Задръжте спусъка **(7)** натиснат. Работната светлина се включва и моторът стартира.
- Закрепете контактния елемент **(1)** върху обработвания детайл докато предпазителят срещу активиране **(3)** не се натисне докрай. При това се изкарва кламер.
- За допълнителен процес по забиване продължете да натискате спусъка **(7)** и повдигнете електроинструмента докрай от обработваемия детайл. Поставете го на следващото желано място.
- Сменете на единично активиране като отново натиснете бутона Mode **(26)**.  
Индикаторът Единично активиране **(27)** светва.

#### Потребителски интерфейс (вж. фиг. В)

Потребителският интерфейс **(10)** служи за избиране на работния режим, както и за индикация на състоянието на електроинструмента.

## Индикатор поддръжка

Символ	Цвят	Значение	Решение
	жълт	Време е за планирана поддръжка степен "ниска".	Обърнете се към оторизиран сервис.
	жълт	Време е за планирана поддръжка степен "висока".	Обърнете се към оторизиран сервис.

Натиснете бутона Reset (25), за да нулирате брояча за поддръжка след поддръжката.

## Указания за работа

- ▶ **Изваждайте от електроинструмента акумулаторната батерия преди всякакви дейности по електроинструмента (напр. поддръжка, смяна на инструмент и др.).** Съществува опасност от нараняване при задействие на пусковия прекъсвач по невнимание.

Проверявайте преди всяко начало на работата безупречното функциониране на предпазните и активиращи съоръжения, както и стабилното положение на всички винтове и гайки.

Веднага разкачете дефектния или работещия с проблеми електроинструмент от енергозахранването и се свържете с оторизиран клиентски сервис на Bosch.

Не извършвайте манипулации по електроинструмента, които не са предписани. Не демонтирайте или блокирайте части на електроинструмента, като напр. затегателния лост за отваряне/затваряне на изстрелващия канал.

Не извършвайте "аварийни ремонти" с неподходящи средства. Електроинструментът трябва да се поддържа редовно и професионално.

Избягвайте всякакво отслабване и повреда на електроинструмента, напр. чрез:

- шамповане или гравирване,
- неразрешени от производителя мерки по преоборудване,
- водене по шаблони, които са направени от твърд материал, напр. стомана,
- изпускане върху или влячене по пода,
- използване като чук,
- всякакъв вид действие с упражняване на сила.

Проверявайте какво има под или зад Вашия обработваем детайл. Не изстрелвайте кламери в стени, тавани или подове, ако зад тях има хора. Кламерите могат да преминат през детайла и да наранят някого.

Не изстрелвайте кламери върху вече забит кламер. При това кламерът може да се деформира, пироните могат да се заклеят или електроинструментът да се премести неконтролирано.

Ако електроинструментът се използва при студени условия на околната среда, първите кламери ще се забият по-бавно от обичайното. След като електроинструментът се е загреял при работа, отново ще е възможна нормалната скорост на работа.

За да избегнете преждевременното износване на тласкача, избягвайте да предизвиквате изстрели без поставени скоби или пирони.

При дълги работни паузи или в края на работата изключвайте електроинструмента, изваждайте акумулаторната батерия и изпразвайте по възможност пълнителя. Поставете електроинструмента на равна повърхности, така че контактният елемент да не се активира.

## Изпразване на пълнителя (вж. фиг. C1–C2)

- Избутайте избутвача на пълнителя (18) в края на пълнителя (14), докато избутвачът (18) не се застополи. Капакът на пълнителя (15) се премества встрани и освобождава кламери.
- Завъртете електроинструмента така, че лентата с кламери (19) да се изхлузи в пълнителя.
- Натиснете прекъсвача за отключване на избутвача на пълнителя (16), за да освободите избутвача на пълнителя (18) от позиция на отключване в края на пълнителя.

## Регулиране на дълбочинен ограничител (вж. фиг. D)

Дълбочината на забиване на кламерите може да се регулира с колелото за регулиране (6).

- Изпразнете пълнителя (14).
- **Кламерите се забиват твърде дълбоко:** За редуциране на дълбочината на забиване, завъртете колелото за регулиране (6) по посока "-".
- **Кламерите не се забиват достатъчно дълбоко:** За увеличаване на дълбочината на забиване, завъртете колелото за регулиране (6) по посока "+".

През индикатора (5) можете да контролирате настройката на ограничителя на дълбочина.

- Заредете пълнителя отново.
- Тествайте новата дълбочина на забиване върху пробен детайл.
- Повторете при нужда работните стъпки.

## Освобождение на заклещвания (вж. фиг. F–G)

Отделни кламери могат да се заклеят в канала. Ако това се случва често, свържете се с оторизиран клиентски сервис на Bosch.

**Указание:** Ако ударната щампа след освобождение на заклещването вече не се връща назад, свържете се с оторизиран клиентски сервис на Bosch.

- Отпуснете спусъка (7).
- Изключете електроинструмента и извадете акумулаторната батерия (12).
- Изпразнете пълнителя (14).

- Натиснете затегателния лост **(4)** надолу, така че каналът да се отвори.
- Отстранете заклинената скоба. Използвайте за тази цел при нужда клещи.
- Затворете канала, окачете скобата на затегателния лост **(4)** в куките върху канала и след това отново притиснете нагоре затегателния лост.
- Заредете пълнителя отново.

#### Завъртете контактния елемент (вж. фиг. Е)

Контактният елемент **(1)** осигурява повече задържане върху обработвания материал, респ. обработвания детайл. Той може да се върти според приложението.

**Указание:** Контактният елемент има следните повърхности:

- плоска повърхност (състояние на доставка); ляга плътно към предпазителя срещу активиране **(3)** и се използва за възможно най-малко повреждане на повърхността на обработвания материал, респ. обработвания детайл (напр. при видими повърхности)
- повърхност с рифеловани контактни зъби: използва се за повече захващане върху обработвания детайл и когато не става дума за видима повърхност

В състояние на доставка контактният елемент **(1)** е закрепен с контактните зъби нагоре върху предпазителя срещу активиране **(3)**. Контактният елемент **(1)** може да се завърти по следния начин върху обработвания детайл за по-добро захващане:

- Изключете електроинструмента и извадете акумулаторната батерия **(12)**.
- Изпразнете пълнителя **(14)**.

#### План за поддръжка

- Почистете пълнителя **(14)**. Отстранете пластмасовите или дървени стружки, които могат да се събират при

- Развийте винта за контактния елемент **(20)** и отстранете подложната шайба и контактния елемент **(1)**.
- Завъртете контактния елемент **(1)** така на 180°, че контактните зъби да сочат надолу.
- Поставете контактния елемент **(1)** така завъртян обратно върху предпазителя срещу активиране **(3)** и го закрепете там с винта **(20)**.

#### Транспортиране и съхранение

Изключете електроинструмента за транспортиране, поспециално при използване на стълби или придвижване в нетипично положение на тялото.

Носете електроинструмента на работното място само за ръкохватката **(17)** и с ненатиснат спусък **(7)**.

Съхранявайте електроинструмента винаги без акумулаторна батерия и на сухо и топло място.

Ако електроинструментът няма да се използва за по-дълго време, покривайте с фин слой масло частите от стомана. Това предотвратява ръждата.

## Поддържане и сервиз

#### Поддържане и почистване

- ▶ **Изваждайте от електроинструмента акумулаторната батерия преди всякакви дейности по електроинструмента (напр. поддръжка, смяна на инструмент и др.).** Съществува опасност от нараняване при задействане на пусковия прекъсвач по невнимание.
- ▶ **За да работите добре и безопасно, поддържайте чисти електрическия инструмент и вентилационните отвори.**

работа в пълнителя. Редовно почиствайте електроинструмента, като го продухвате със съгъстен въздух.

Мярка	Основание	Изпълнение
Почистване на пълнителя <b>(14)</b> и избувача на пълнителя <b>(18)</b> .	Предотвратява блокирането на кламер.	– Ежедневно обдухвайте механизма на пълнителя/избувача със съгъстен въздух.
Уверете се, че затегателният лост за отваряне/затваряне на канала за изстрелване <b>(4)</b> функционира правилно.	Подпомага Вашата безопасност при работа и ефективното използване на електроинструмента.	– Обдухвайте механизма на затегателния лост за отваряне/затваряне на канала за изстрелване <b>(4)</b> преди всяка употреба със съгъстен въздух.

#### Отстраняване на повреди

Проблем	Причина	Помощ
Електроинструментът не е готов за работа.	Акумулаторната батерия не е заредена или е дефектна.	– Заредете докрай акумулаторната батерия или я сменете.
	Акумулаторната батерия не е правилно поставена.	– Уверете се, че акумулаторната батерия е фиксирана върху ръкохватката.
	Температурата на акумулаторната батерия е твърде висока или твърде ниска.	– Изчакайте докато акумулаторната батерия (отново) достигне оптимална работна температура.

Проблем	Причина	Помощ
Електроинструментът е готов за работа, но не се изстрелват кламери.	Акумулаторните контакти, моторът или подемният магнит са замърсени или дефектни.	– Обърнете се към оторизиран сервис за електроинструменти на Bosch. Там осигурете смяна на компонента.
	Пълнителят (14) е празен.	– Заредете пълнителя отново. (вж. „Зареждане на пълнителя (вж. фиг. A1-A3)“, Страница 215)
	Предпазителят срещу активиране (3) е огънат.	– Обърнете се към оторизиран сервис за електроинструменти на Bosch. Там осигурете смяна на компонента.
	Електрониката е дефектна.	– Обърнете се към оторизиран сервис за електроинструменти на Bosch.
	Потребителският интерфейс (10) е дефектен.	– Обърнете се към оторизиран сервис за електроинструменти на Bosch.
	Възможен дефект или натрупване на чужди тела по следните компоненти:	– Почистете съответния компонент, напр. със състен въздух.
	– Спусък (7)	Обърнете се към оторизирана клиентска служба на Bosch при нужда.
	– Ударна щампа	Там осигурете смяна на компонента.
	– Мотор или задвижващ ремък	
	– Електроника	
– Гумени ленти		
– Изстрелващ механизъм		
Чужди тела са се събрали в изходния отвор (2) или в пълнителя (14).	– Почистете изходния отвор (2) или пълнителя (14).	
Кламер се е заклезил в канала.	– Разхлабете заклещването.	
Избутвачът на пълнителя (18) е дефектен.	– При нужда почистете избутвача на пълнителя (18) и се уверете, че пълнителят (14) не е замърсен.	
Пружината на избутвача на пълнителя е твърде слаба или дефектна.	– Обърнете се към оторизиран сервис за електроинструменти на Bosch. Там осигурете смяна на компонента.	
Използваните кламери са неразрешени.	– Използвайте само оригинални принадлежности. Могат да се използват само кламери, които са посочени в таблицата "Технически данни".	
Грешната последователност на изстрелване се задейства.	– Извършете отново процеса на забиване и при това съблюдавайте правилната последователност на действие. – Чрез потребителския интерфейс променете системата за активиране.	
Кламерите се забиват твърде дълбоко.	Дълбочинният ограничител е настроен твърде дълбоко.	– Настройте дълбочинния ограничител на желаната дълбочина. (вж. „Регулиране на дълбочинен ограничител (вж. фиг. D)“, Страница 217)
Буферът е износен.	– Обърнете се към оторизиран сервис за електроинструменти на Bosch. Там осигурете смяна на компонента.	

Проблем	Причина	Помощ
Кламерите не се изстрелват достатъчно дълбоко.	Акумулаторната батерия не е заредена или е дефектна.	– Заредете докрай акумулаторната батерия или я сменете.
	Кламерите са твърде дълги.	– Използвайте само оригинални принадлежности. Могат да се използват само кламери, които са посочени в таблицата "Технически данни".
	Дълбочинният ограничител е настроен твърде високо.	– Настройте дълбочинния ограничител на желаната дълбочина. (вж. „Регулиране на дълбочинен ограничител (вж. фиг. D)“, Страница 217)
Електроинструментът прескача кламери или има твърде голям ходово преместване.	Използваните кламери са неразрешени.	– Използвайте само оригинални принадлежности. Могат да се използват само кламери, които са посочени в таблицата "Технически данни".
	Пружината на избутвача на пълнителя е твърде слаба или дефектна.	– Обърнете се към оторизиран сервис за електроинструменти на Bosch. Там осигурете смяна на компонента.
Кламерите се заклещават често в канала.	Използваните кламери са неразрешени.	– Използвайте само оригинални принадлежности. Могат да се използват само кламери, които са посочени в таблицата "Технически данни".
		– Обърнете се към оторизиран сервис за електроинструменти на Bosch.
	Кламерите са остарели, лепилото между кламерите вече няма захващаща сила.	– Използвайте нова лента с кламери
Изстрелваните кламери са огънати.	Ударната щампа е повредена.	– Обърнете се към оторизиран сервис за електроинструменти на Bosch. Там осигурете смяна на компонента.
	Електроинструментът се използва за неразрешен материал (напр. бетон, камък).	– Използвайте електроинструмента само за разрешен материал. (вж. „Предназначение на електроинструмента“, Страница 212)

### Клиентска служба и консултация относно употребата

Отделът за обслужване на клиенти отговаря на Вашите въпроси относно ремонта и поддръжката на Вашия уред, както и относно резервни части. Чертежи на частите в разглобен вид и информация относно резервни части ще намерите също тук: [www.bosch-pt.com](http://www.bosch-pt.com)

Екипът за консултации за употреба на Bosch ще Ви помогне с удоволствие, ако имате въпроси относно нашите уреди и техните принадлежности.

При всякакви уточнителни въпроси и поръчки на резервни части, моля, посочвайте непременно 10-цифрения материален номер, посочен на фирмената табелка на уреда.

#### България

Robert Bosch SRL  
Service scule electrice  
Strada Horia Măcelariu Nr. 30–34, sector 1

013937 București, România  
Тел.: +359(0)700 13 667 (Български)  
Факс: +40 212 331 313  
Email: [BoschServiceCenterBG@ro.bosch.com](mailto:BoschServiceCenterBG@ro.bosch.com)  
[www.bosch-pt.com/bg/bg/](http://www.bosch-pt.com/bg/bg/)

**Допълнителни адреси на сервиси ще намерите на:**  
[www.bosch-pt.com/serviceaddresses](http://www.bosch-pt.com/serviceaddresses)

#### Транспортиране

Препоръчаните литиевойонни акумулаторни батерии подлежат на изискванията на законодателството за опасни товари. Потребителят може да транспортира акумулаторните батерии по пътищата без допълнителни условия. При експедиране от трети страни (напр.: въздушен транспорт или спедиция) трябва да се вземат под внимание специални изисквания към опаковката и маркировката. За целта при подготовката на пакетиранието се консултирайте с експерт в съответната област.

Изпраштајте акумулаторни батерии само ако корпусот им не е повреден. Изолирајте контактните клеми со изолір-банд и опаковајте акумулаторната батерија така, че да не може да се премества в опаковката. Моля, спазвајте и изискванията на местното законодавство.

### Бракуване



Електроинструментите, акумулаторните батерии и дополнителните приспособления треба да бидат предавани за оползотворяване на съдържащите се в тях суровини.



Не изхвърляйте електроинструменти и акумулаторни или обикновени батерии при битовите отпадъци!

### Само за страни от ЕС:

Негодните за употреба електроинструменти и дефектните или изразходвани акумулаторни/обикновени батерии треба да се изхвърлят разделно. Използвайте предвидените системи за събиране.

При неправилно изхвърляне излезли от употреба електрически и електронни уреди могат да имат вредни ефекти върху околната среда и човешкото здраве поради евентуално наличие на опасни вещества.

### Акумулаторни или обикновени батерии:

#### Литиево-йонни:

Моля, спазвајте указанията в раздела Транспортиране (вж. „Транспортиране“, Страница 220).

## Македонски

### Безбедносни напомени

#### Општи предупредувања за безбедност на електрични алати

##### **▣ ПРЕДУ-ПРЕДУВАЊЕ**

Прочитајте ги сите напомени и упатства за безбедност.

Грешките настанати како резултат од непридржување до безбедносните напомени и упатства може да предизвикаат електричен удар, пожар и/или тешки повреди.

#### Зачувајте ги безбедносните предупредувања и упатства за користење и за во иднина.

Поимот „електричен алат“ во безбедносните предупредувања се однесува на електрични апарати што користат струја (кабелски) или апарати што користат батерии (акумулаторски).

#### Безбедност на работниот простор

- ▶ **Работниот простор одржувајте го чист и добро осветлен.** Преполни или темни простории може да доведат до несреќа.

- ▶ **Не работете со електричните алати во експлозивна околина, како на пример, во присуство на запаливи течности, гасови или прашина.** Електричните алати создаваат искри коишто може да ја запалат прашината или гасовите.

- ▶ **Држете ги децата и присутните подалеку додека работите со електричен алат.** Невниманието може да предизвика да изгубите контрола.

#### Електрична безбедност

- ▶ **Приклучокот на електричниот алат мора да одговара на приклучницата. Никогаш не го менувајте приклучокот. Не користете приклучни адаптери со заземјените електрични алати.** Неизменетите приклучоци и соодветните приклучници го намалуваат ризикот од струен удар.

- ▶ **Избегнувајте телесен контакт со заземјени површини, како на пример, цевки, радијатори, метални ланци и ладилници.** Постои зголемен ризик од струен удар ако вашето тело е заземјено.

- ▶ **Не ги изложувајте електричните алати на дожд или влажни услови.** Ако влезе вода во електричниот алат, ќе се зголеми ризикот од струен удар.

- ▶ **Не постапувајте несоодветно со кабелот. Никогаш не го користете кабелот за носење, влечење или исклучување од струја на електричниот алат.** Кабелот чувајте го подалеку од оган, масло, остри ивици или подвижни делови.

- ▶ **Оштетени или заплеткани кабли го зголемуваат ризикот од струен удар.**

- ▶ **При работа со електричен алат на отворено, користете продолжен кабел соодветен за надворешна употреба.** Користењето на кабел соодветен за надворешна употреба го намалува ризикот од струен удар.

- ▶ **Ако мора да работите со електричен алат на влажно место, користете заштитен уред за диференцијална струја (RCD).** Користењето на RCD го намалува ризикот од струен удар.

#### Лична безбедност

- ▶ **Бидете внимателни, внимавајте како работите и работете разумно со електричен алат. Не користете електричен алат ако сте уморни или под дејство на дроги, алкохол или лекови.** Еден момент на невнимание додека работите со електричните алати може да доведе до сериозна лична повреда.

- ▶ **Користете лична заштитна опрема. Секогаш носете заштита за очи.** Заштитната опрема, како на пр., маска за прав, безбедносни чевли кои не се лизгаат, шлем или заштита за уши, кои се користат за соодветни услови, ќе доведат до намалување на лични повреди.

- ▶ **Спречете ненамерно активирање. Проверете дали прекинувачот е исклучен пред да го вклучите во струја и/или со сетот на батерии, пред да го земете или носите алатот.** Носење на електричните алати со прстот позициониран на прекинувачот или



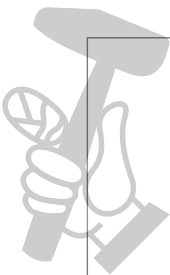
**Robert Bosch Power Tools GmbH**  
70538 Stuttgart  
GERMANY

[www.bosch-pt.com](http://www.bosch-pt.com)

1 609 92A 9J7 (2025.03) TAG / 315



1 609 92A 9J7



de  
en  
fr  
es  
pt  
it  
nl  
da  
sv  
no  
fi  
el  
tr  
pl  
cs  
sk  
hu

МАСТЕРИН БАЛТ МАЙСТОРА  
ПРОФЕСИОНАЛНИ РЕШЕНИЯ