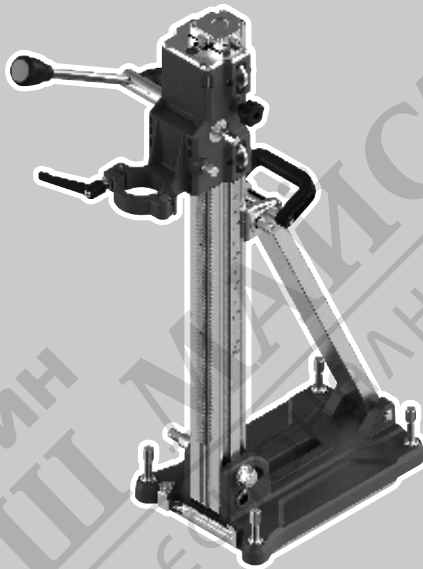




BOSCH

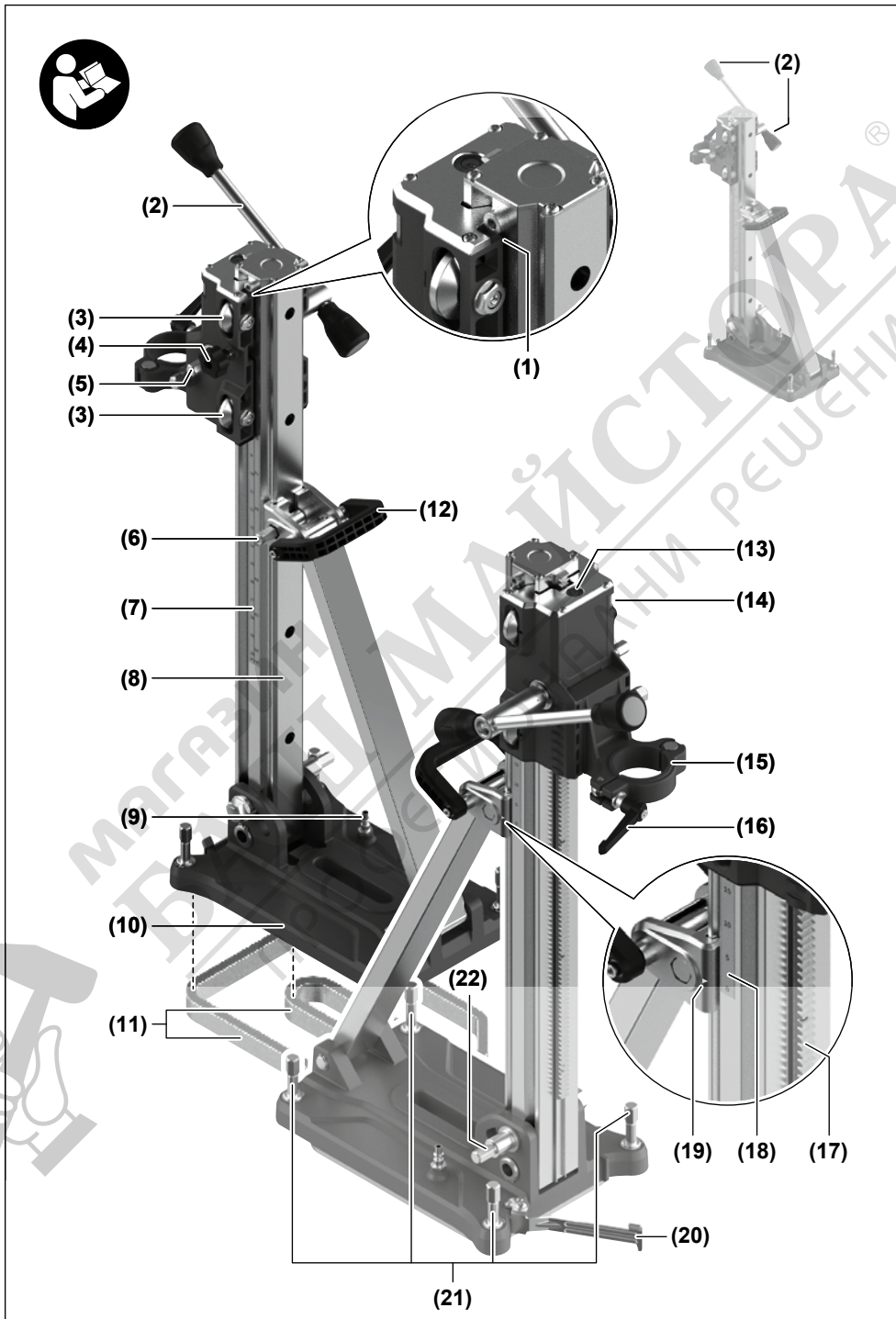
Professional HEAVY DUTY

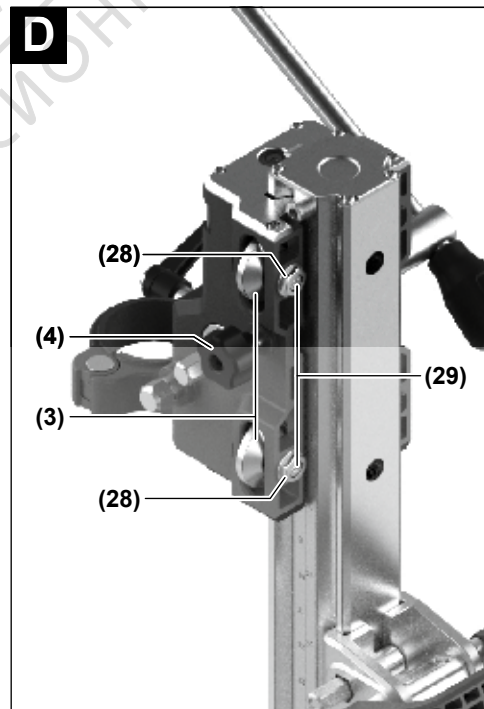
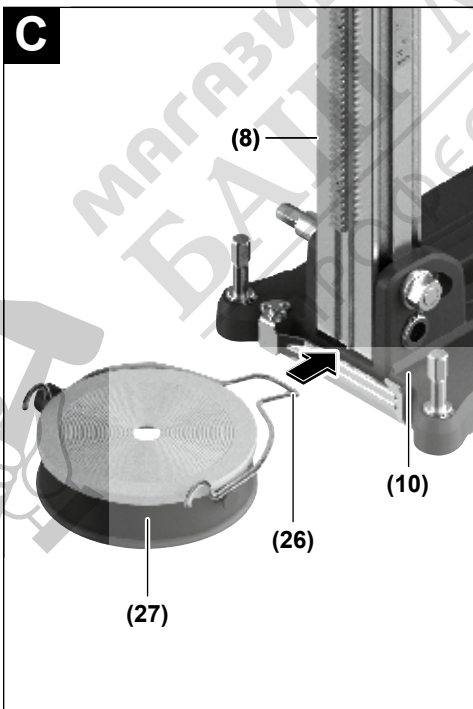
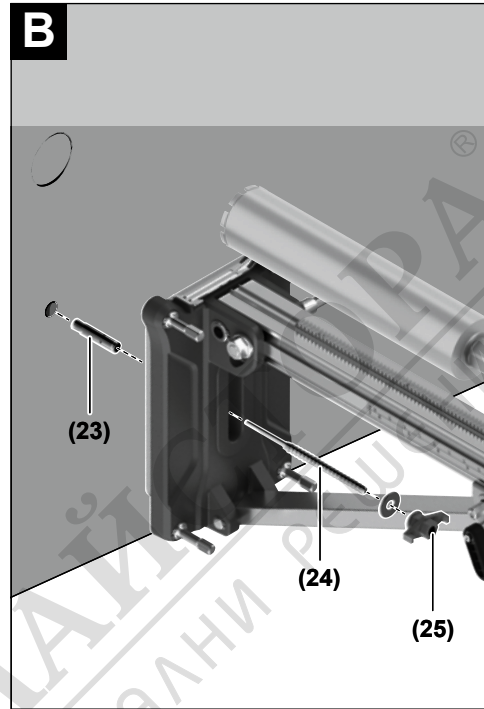
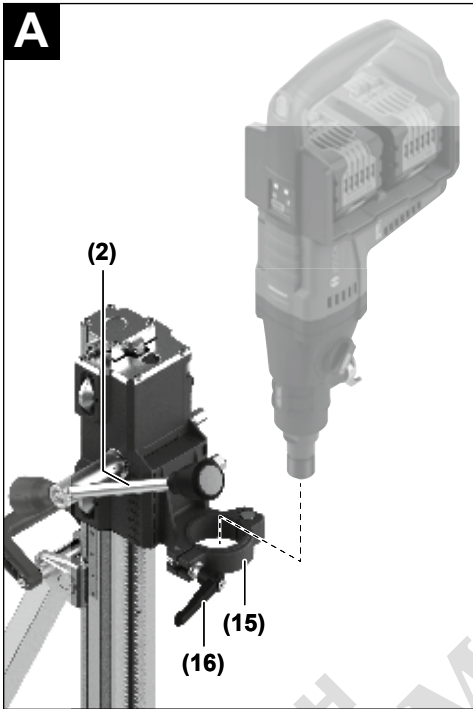
GCR 180 (II)



de	Originalbetriebsanleitung	ru	Оригинальное руководство по эксплуатации	lv	Instrukcijas oriģinālvalodā
en	Original instructions	uk	Оригінальна інструкція з експлуатації	lt	Originali instrukcija
fr	Notice originale	kk	Пайдалану нұсқаулығының түпнұсқасы	ko	사용 설명서 원본
es	Manual original	ro	Instrucțiuni originale	ar	دليل التشغيل الأصلي
pt	Manual original	bg	Оригинална инструкция	fa	د فترجه راهنمای اصلی
it	Istruzioni originali	mk	Оригинално упатство за работа		
nl	Oorspronkelijke gebruiksaanwijzing	sq	Manuali origjinal i përdorimit		
da	Original brugsanvisning	sr	Originalno uputstvo za rad		
sv	Bruksanvisning i original	sl	Izvirna navodila		
no	Original driftsinstruks	hr	Originalne upute za rad		
fi	Alkuperäiset ohjeet	et	Algupärane kasutusjuhend		
el	Πρωτότυπο οδηγίων χρήσης				
tr	Orijinal işletme talimatı				
pl	Instrukcja oryginalna				
cs	Původní návod k používání				
sk	Pôvodný návod na použitie				
hu	Eredeti használati utasítás				







Сервизи де асистенță tehnică post-vânzări și consultanță clienți

România

Tel.: +40 21 405 7541



Адресе noastre de service și linkurile către serviciul de reparații și comanda de piese de schimb le găsiți la:

www.bosch-pt.com/serviceaddresses

În caz de reclamații și comenzi de piese de schimb, te rugăm să specifice neapărat numărul de identificare compus din 10 cifre, indicat pe plăcuța cu date tehnice a produsului.

Eliminarea

Suportul pentru găurire, accesoriile și ambalajele trebuie predate la un centru de reciclare ecologică.

Български

Указания за сигурност



Прочетете всички указания за безопасност и инструкции за работа, приложени към пробиващия щендер и използвания електроинструмент. Пропуски при спазването на инструкциите за безопасност и указанията за работа могат да имат за последствие токов удар, пожар и/или тежки травми.

Съхранявайте тези указания на сигурно място.

- ▶ **Никога не оставяйте електроинструмента в пробиващия щендер, докато въртенето му не спре напълно.** Въртящите се по инерция режещи инструменти могат да причинят травми.
- ▶ **Преди да монтирате бормашината, сглобете стенда за пробиване внимателно и според указанията.** Правилното сглобяване е важно за гарантиране на безукорното функциониране на стенда.
- ▶ **Преди да използвате бормашината, я застопорете сигурно към стенда.** Приплъзването на бормашината в стенда за пробиване може да предизвика загуба на контрол над нея.
- ▶ **Застопорявайте стенда на здрава, равна повърхност.** Ако стендът за пробиване може да се приплъзва или се люлее, бормашината не може да бъде водена равномерно и сигурно.
- ▶ **Дръжте захранващия кабел на бормашината, захранвана от електрическата мрежа, на безопасно разстояние от зоната на работа.** Повредени или усукани кабели увеличават риска от възникване на токов удар.
- ▶ **Не претоварвайте стенда за пробиване и не го използвайте за стълба или скеле.** Претоварването или качването върху стенда може да доведе до изместване

на центъра на тежестта му нагоре, в резултат на което той да се преобърне.

- ▶ **Когато не използвате стенда за пробиване, го съхранявайте на недостъпно за деца място, допускайте с уреда да работят лица, които не са запознати с нея или не са прочели тези инструкции.** Машините са опасни, когато се използват от неопитни лица.
- ▶ **Преди да извършвате каквито и да е дейности по стенда за пробиване, при прекъсване на работа и когато не го използвате, осигурявайте стенда за пробиване, като включите блокировката на механизма за подаване, за да предотвратите изместването му по невнимание.**
- ▶ **Електроинструментът може да се използва само в електрически мрежи със защитни проводници и с достатъчно дименсиониране.**
- ▶ **Винаги закрепвайте при работа стенда за пробиване с помощта на дюбели или вакуум (допълнително приспособление), за да предотвратите преобръщане на стенда с монтирана диамантенопробивна бормашина и боркорона.**
- ▶ **Внимавайте маркуците за вода, свързващите елементи както и водосъбирателният пръстен (допълнително приспособление) да са в безукорно състояние.** Преди да започнете работа, заменяйте повредени или износени детайли. Излизането на вода от части на електроинструмента увеличава опасността от токов удар.

Описание на продукта и дейността

Моля, вземете под внимание фигурите в началото на ръководството за експлоатация.

Предназначение на електроинструмента

Стендът за диамантено-пробивни машини е предназначен за поемане на **Bosch** диамантено-пробивната машина **EXDB18V2-180/GDB 180 WE**. **Работа над нивото на главата не се разрешава.**

С помощта на дюбел стендът за диамантено-пробивни машини може да бъде захванат към пода или към стената. Стендът за диамантено-пробивни машини може да се постави на земята с помощта на вакуум. Вакуумно закрепване за стената не се разрешава.

Изобразени елементи

Номерирането на изобразените компоненти се отнася до фигурите на продукта на графичните страници.

- (1) Маркировка за дълбочина на пробиване
- (2) Избутващ лост (изолирана повърхност за захващане)
- (3) Водеща ролка
- (4) Паркинг спирачка
- (5) Задвижващо колело

- (6) Горна калпачата гайка за регулиране на ъгъла на отвора
- (7) Скала дълбочина на пробиване
- (8) Колона за пробиване
- (9) Вакуумен порт
- (10) Основна плоча
- (11) Уплътнителна гумичка за закрепване с вакуум
- (12) Дръжка за носене на стенда
- (13) Либела за вертикално ориентиране
- (14) Либела за хоризонтално ориентиране
- (15) Гнездо за електроинструмент
- (16) Кръгла дръжка на гнездо за електроинструмент
- (17) Зъбна рейка
- (18) Скала за наклона на отвора
- (19) Маркировка за ъгъл на пробиване
- (20) Индикатор за среда в отвора
- (21) Нивелираща калпачата гайка
- (22) долна калпачата гайка на преместването на ъгъла на пробиване
- (23) Дюбел за зидария/дюбел за бетон^{a)}
- (24) Бързозатегателен шпиндел^{a)}
- (25) Крилчата гайка за бързозатегателния шпиндел^{a)}
- (26) Обтягаща пружина на водосъбирателния пръстен^{a)}
- (27) Водосъбирателен пръстен^{a)}
- (28) Винт за регулиране на направляващата ролка
- (29) Фиксиращ винт на направляващата ролка

a) Тази принадлежност не е включена в стандартната окомплектовка на доставката.

Технически данни

Стенд за диамантено-пробивни ма-		GCR 180 (II)
шини		
Каталожен номер	3 601 A90 400	
Размери		
– Височина	mm	842
– Широчина	mm	267
– Дълбочина	mm	532
Диаметър на гнездото за електроинструмента	mm	60
Макс. размери на боркорона		
– Диаметър	mm	180
– Диаметър с водосъбирателен пръстен	mm	132
– Дължина	mm	530
Макс. ход	mm	495
Макс. работен ход	mm	475
Ъгъл на пробиване	°	0–45

Стенд за диамантено-пробивни ма- шини GCR 180 (II)

Тегло kg 13,2

Стойностите могат да варират според продукта и да зависят от условията на употреба и на околната среда. Допълнителна информация на www.bosch-professional.com/wac.

Монтиране

► **Преди всякакви дейности по пробивния стенд прекъсвайте електрозахранването на използвания електроинструмент.** Изтеглете мрежовия щепсел от контакта, респ. извадете акумулаторната батерия/и.

Монтиране на стенда за пробиване

Изправяне на колоната на стенда

Поставете колоната на стенда (8) вертикално.

Затегнете долната калпачата гайка (22) и горната калпачата гайка (6) с избутващия лост (2) респ. с гаечен ключ (размер 14 mm).

Поставяне на избутващия лост

Избутващият лост (2) служи както за избутване при пробиване, така и за разхлабване, респ. затягане на калпачати гайки върху пробивния стенд.

За пробиване избутайте избутващия лост (2) според нуждата наляво или надясно до упор върху задвижващото колело (5). За демантиране на избутващия лост изтеглете силно лоста.

Блокиране на подаването със спирачката

При извършване на каквито и да е дейности по стенда за пробиване, при прекъсване на работа и когато не ползвате стенда блокирайте изместването на бормашината. За целта затягайте спирачката (4).

Разхлабете за пробиване фиксиращата спирачка (4) до толкова, че избутващият лост (2) да може да се движи лесно. За да предотвратите неконтролирано изплъзване на електроинструмента, при това дръжте избутващия лост.

Използване на електроинструмента (вж. фиг. А)

Демонтирайте спомагателната ръкохватка на електроинструмента. За целта спазвайте инструкцията за експлоатация на електроинструмента.

Внимавайте спирачката за фиксиране (4) на пробивния стенд да е затегната.

Разхлабете кръглата дръжка (16) върху гнездото за електроинструмент на пробивния стенд. Поставете електроинструмента отгоре, така че шийката да влезе до упор в гнездото за електроинструмента (15).

Завъртете електроинструмента в гнездото за електроинструмента така, че всички управляващи елементи да са достъпни лесно и щучерът за прахоулавянето/водното охлаждане на бормашината да не пречи на хода на машината при пробиване. Затегнете кръглата дръжка (16) върху гнездо за електроинструмент.

За пробиването избутайте избутващия лост (2) отдясно или отляво на задвижващото колело (5).

► **Контролирайте здравето поставяне на електроинструмента в гнездото.**

При демониране на електроинструмента от стенда работете в обратна последователност.

Застопоряване на стенда

Указание: Застопорете стенда така, че да няма възможност за изместване. Така избягвате заклиняването на боркороната и счупването вследствие това на сегмент.

В зависимост от вида и структурата на основата захванете стенда за пробиване на мястото на отвора с дюбели или вакуум.

Позициониране на стенда за пробиване преди застопоряване

Отбележете центъра на отвора върху повърхността. Маркирайте външния ръб на боркороната, с която ще пробивате, като поставите оста ѝ върху центъра на отвора.

Захванете стенда за пробиване (с монтиран електроинструмент) с дюбели или вакуум така, че монтираната боркорона да попада точно върху така начертания контур на отвора.

При ъгъл на пробиване от 0° можете да позиционирате пробивния стенд и без използван електроинструмент: Изкарайте индикатора за среда в отвора (20) до упор. Позиционирайте пробивния стенд така, че върхът на индикатора за среда в отвора да лежи върху желаната среда. Приберете индикатора за среда в отвора (20) след закрепване на пробивния стенд отново до упор.

Закрепване с дюбел (вж. фиг. В)

За закрепване на пробивния стенд с дюбел се нуждаете от наличен в търговската мрежа крепежен комплект за бетон, респ. зидария.

Пробийте на подходящо разстояние от планирания отвор отделен крепежен отвор за дюбела.

Разстояние отвор за дюбела – център на пробивния отвор

Оптимално **260 mm**

допустим диапазон **245–330 mm**

Размерите на отвора за дюбел са следните:

	Диаметър	Дълбочина
Зидария	20 mm	85 mm
Бетон	16 mm	50 mm

Поставете дюбел за бетон с разварящ се клин, респ. дюбел за зидария (23) в отвора за дюбел. Навийте бързозатегателния шпиндел (24) в дюбела.

Поставете пробивния стенд и подложна шайба и завийте крилчатата гайка (25) от крепежния комплект. След нивелирането затегнете крилчатата гайка.

Закрепване с вакуум

► **Закрепвайте пробивния стенд с вакуум само за пода.** Закрепването за стена или таван не се разрешава.

За захващане с вакуум повърхността трябва да е гладка и равна. Използването върху мазилка или зидария не се допуска.

Поставете двете уплътнителни гумички (11) в съответния канал от долната страна на подовата плоча (10).

Завъртете напълно назад нивелиращите калпачати гайки (21).

Свържете вакуумния порт (9) на пробивния стенд с налична в търговската мрежа вакуумна помпа. Вакуумната помпа трябва да разполага с куплунг за маркуч съгласно ISO 6150 B-12 и да генерира вакуум от минимум 80 % (-800 mbar). За свързването съблюдавайте инструкцията за експлоатация на вакуумната помпа.

След като сте изготвили вакуумна връзка, допрете нивелиращите калпачати гайки (21) леко до основата, за да бъде пробивният стенд стабилен и уплътнителните гумички (11) да се отпуснат леко. В противен случай пробивният стенд ляга много меко върху уплътнителните гумички.

► **Указанията за безопасност и работа на вакуумната помпа трябва да се съблюдават строго!**

Нивелиране (не се отнася за застопоряване с вакуум)

Завийте или съответно развийте всеки един от нивелиращите калпачати гайки (21) с избутващия лост (2) толкова, че либелата (13) (при вертикално монтиране), респ. либелата (14) (при хоризонтално монтиране) да е точно подравнена.

След това захванете стенда за пробиване здраво с дюбели.

Монтиране на водосъбирателния пръстен към изсмукването на вода (вж. фиг. С)

За да улавяте излизашата от отвора вода при мокро пробиване, се нуждаете от водосъбирателен пръстен (27) и прахосмукачка за мокро/сухо засмукване (принадлежност).

Водосъбирателният пръстен (27) е предвиден за употреба със стенд за диамантено-пробивни машини **GCR 180 (II)** и диамантено-пробивни машини **EXDB18V2-180/GDB 180 WE**.

Изрежете в уплътнителния капак отвор за желания диаметър на свердлото.

Вкарайте натягащата пружина (26) до упор в отвора между подовата пластина (10) и колоната (8). Внимавайте за въртящата част на обтягащата пружина да сочи надолу.

Поставете водосъбирателния пръстен в нужната позиция и допрете натягащата пружина до опорните точки на водосъбирателния пръстен. (Езичетата в края на натягащата пружина служат за повдигане на пружината нагоре.)

Благодарение на силата на натягащата пружина уплътнението на водосъбирателният пръстен се притиска към основата и заедно със създавания от прахосмукачката за мокро/сухо засмукване вакуум предотвратява протичането на вода.

Съблюдавайте инструкцията за експлоатация на водосъбирателния пръстен.

Работа с електроинструмента

Промяна на наклона на пробивания отвор

- ▶ **Преди всякакви дейности по пробивния стенд прекъсвайте електрозахранването на използвания електроинструмент.** Изтеглете мрежовия щепсел от контакта, респ. извадете акумулаторната батерия/и.
- ▶ **Винаги след изместване на пробивния стенд отново затягвайте всички калпачати гайки/винтове.**

Разхлабете първо долната калпачата гайка (22) и горната калпачата гайка (6) на преместването на ъгъла на пробиване с избутващия лост (2) респ. с гаечен ключ (размер 14 mm).

С помощта на скалата за ъгъл на пробиване (18) настройте желания ъгъл на наклона на стенда. За точната настройка спазвайте маркировката (19).

Затегнете обратно на ръка двете калпачати гайки.

- ▶ **Допуска се ползването на пробивния стенд само ако двете калпачати гайки на ъгловото преместване са отново затегнати.**

След пробиването поставете колоната (8) отново във вертикална позиция (ъгъл на наклона 0°), като работите в обратна последователност.

Указания за работа

- ▶ **За пробиване съблюдавайте инструкцията за експлоатация на Вашата диамантено-пробивна машина.**

Разхлабете за пробиване фиксиращата спирачка (4) до толкова, че избутващият лост (2) да може да се движи лесно. За да предотвратите неконтролирано изплъзване на електроинструмента, при това дръжте избутващия лост.

С избутващия лост (2) завъртете електроинструмента до желаната дълбочина на пробиване на базата на скалата за дълбочина на пробиване (7). За точната дълбочина на пробиване спазвайте маркировката (1).

След това завъртете лоста наобратно, докато боркороната излезе от отвора напълно.

За да достигнете максимално възможния работен ход, трябва да отстранявате сърцевината от боркороната, когато тя бъде запълнена изцяло. След това отново вкарайте боркороната в отвара и пробийте до максималната дълбочина.

Поддържане и сервиз

Поддържане и почистване

- ▶ **Преди всякакви дейности по пробивния стенд прекъсвайте електрозахранването на използвания електроинструмент.** Изтеглете мрежовия щепсел от контакта, респ. извадете акумулаторната батерия/и.

Поддържайте винаги чисти зъбния гребен (17) и направляващите повърхности на колоната (8).

Дорегулиране на водещите ролки (вж. фиг. D)

С течение на времето направляващите ролки (3) могат да се износят и да възникне луфт между ролките и колоната за пробиване. За да премахнете луфта, трябва да регулирате двете направляващи ролки (3) от страната на спирачката (4).

Разхлабете двата фиксиращи винта (29) с шестстенен ключ (размер 5 mm) чрез въртене обратно на часовника. Завъртете след това двата винта за регулиране (28) с гаечен ключ (размер 16 mm) по посока на часовника, докато луфтът не се намали.

Отново затегнете двата фиксиращи винта (29).

Транспортиране

Можете да оставите на земята пробивния стенд с поставен електроинструмент. За целта завъртете електроинструмента с избутващия лост (2) колкото се може по-далеч по посока на подовата пластина, за да намалите опасността от преобръщане.

За сигурно транспортиране сваляйте електроинструмента от поставката.

Допълнителни приспособления/резервни части

Водосъбирателен пръстен (GCR 180/ GCR 180 (II))	2 608 550 621
Уплътнителен капак за водосъбирателния пръстен (GCR 180/ GCR 180 (II))	2 608 550 624

Клиентска служба и консултация относно употребата

България

Тел.: +359(0)700 13 667



Нашите адреси за обслужване и връзки към услуги за ремонт и поръчка на резервни части може да намерите на:

www.bosch-pt.com/serviceaddresses

Моля, при въпроси и при поръчване на резервни части винаги посочвайте 10-цифрения каталожен номер, изписан на табелката на уреда.

Бракуване

Пробивният стенд, принадлежността и опаковките трябва да се предават за екологично рециклиране.