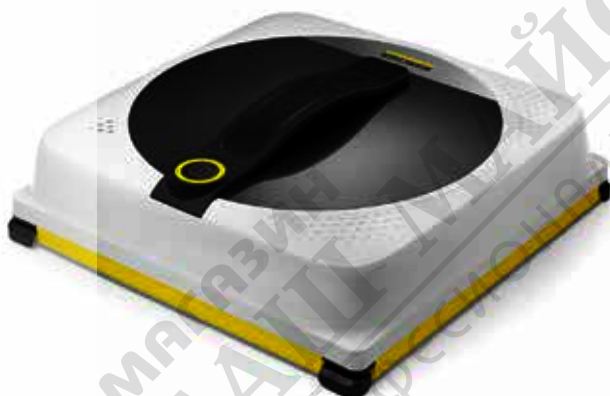


## RCW 4

Magyar	4
Čeština	13
Slovenčina	22
Slovenščina	31
Română	40
Hrvatski	50
Srpski	59
Ελληνικά	68
Русский	79
Українська	90
Қазақша	100
Български	111
العربية	123

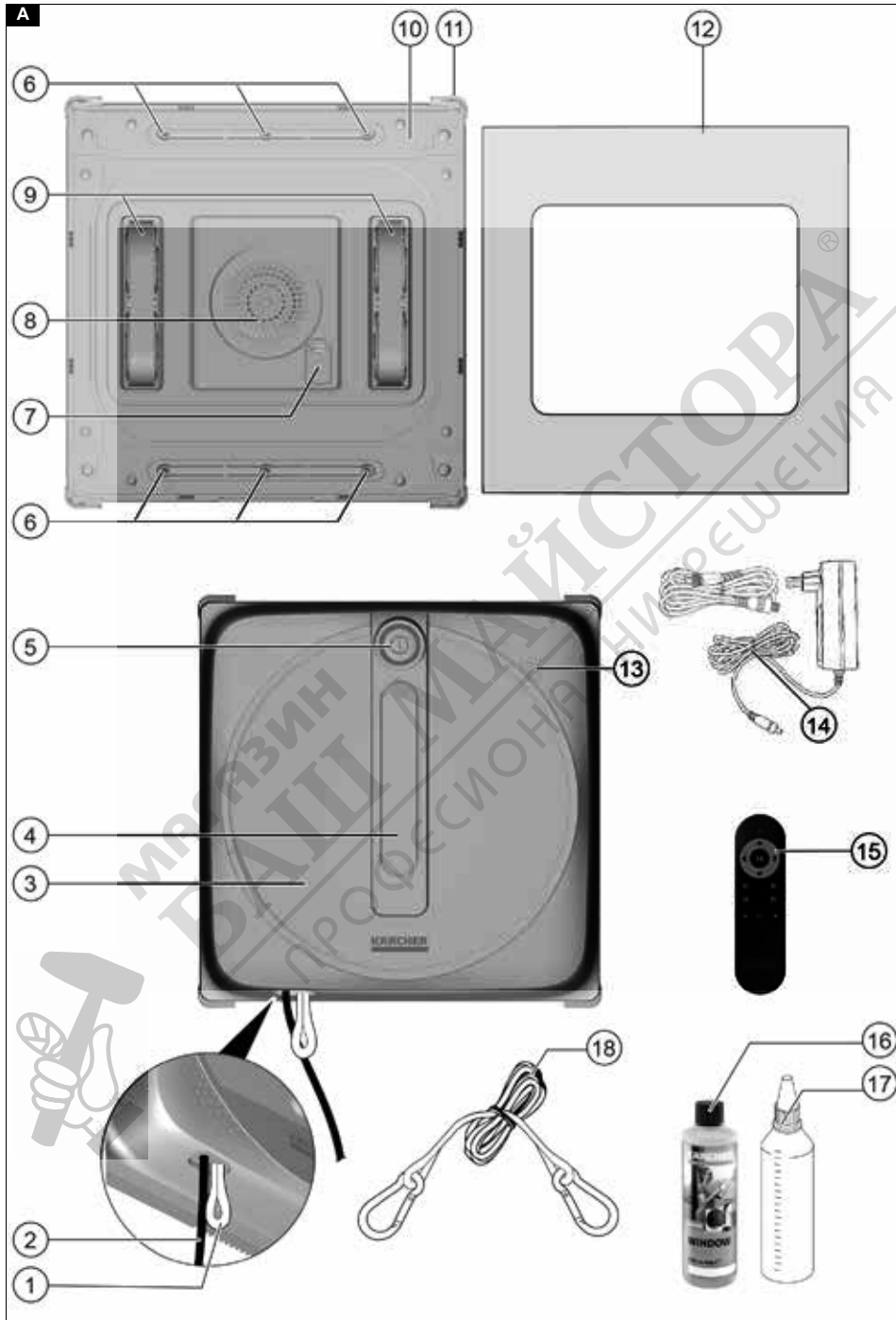


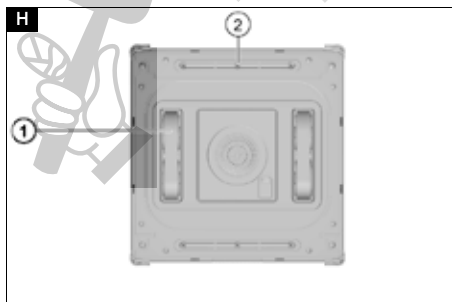
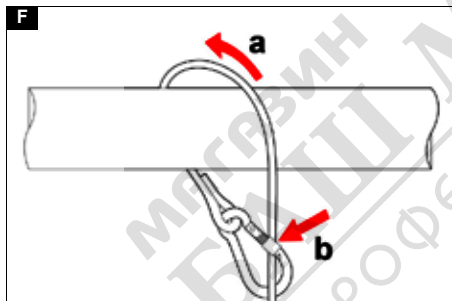
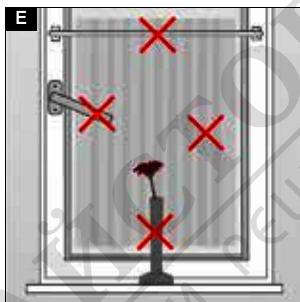
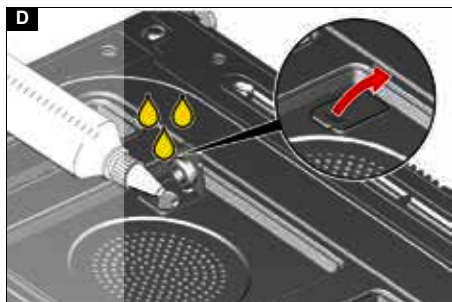
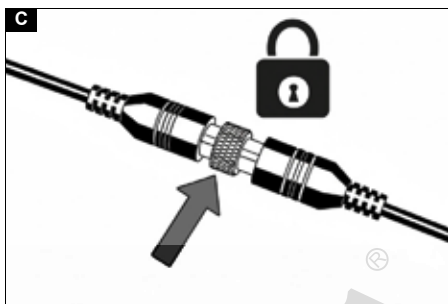
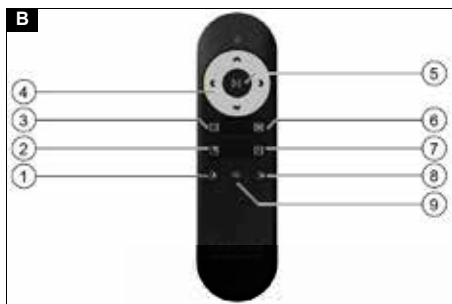
Read Online



Register  
your product

[www.kärcher.com/register](http://www.kärcher.com/register)

**A**



## ЕО стандарттарына сәйкестігі туралы декларация

Құрылғы	Модель	Жілік диапазоны, МГц	Қуаты, макс. EIRP, мВт
RCW 4	Радио модуль SRD	2432-2471	1,7

Осы арқылы Alfred Kärcher SE & Co. KG компаниясы Robo Cleaner радиоқұралының түрі 2014/53/ЕО директивасына сәйкес келетінін мәлімдейді. ЕО стандарттарына сәйкестігі туралы декларацияның толық мәтіні [www.kaercher.com/int/robot-vacuums-and-mopscconformity.html](http://www.kaercher.com/int/robot-vacuums-and-mopscconformity.html) мекенжайынан табуға болады.

## Техникалық мағлұматтар

### RCW 4

Өлшемдері мен өнімдер		
Желі кабелінсіз салмақ	kg	1,5
Электр желісіне қосу		
Қорғау класы	<input checked="" type="checkbox"/>	II
Жілік	Hz	50 / 60
Кернеу	V	100-240
Құрылғының техникалық сипаттамалары		
Жұмыс қысымы	Pa	3000
Төтенше қоректендіру аккумуляторының қызмет ету мерзімі	min	40
Қауіпсіздік арқанның ұзындығы	m	4
Тазалау жылдамдығы	мин/м <sup>2</sup>	2:30
Терезенің минималды өлшемі	cm	40 x 40
Шыны тақтаның минималды қалыңдығы	cm	2
Сыйымдылық		
Тазалау роботындағы жуғыш зат ыдысының сыйымдылығы	ml	150
Экологиялық жағдай		
Қоршаған орта температурасы	°C	5 - 40
Қатысты ылғалдылық	%	20 - 60
<b>EN 60335-2-54 бойынша сәйкес белгіленген мән</b>		
Дыбыс қысымының деңгейі L <sub>pA</sub>	dB(A)	<67

Техникалық өзгерістер рұқсат етілген.

## Төтенше қоректендіру аккумуляторының техникалық деректері

Электр желісіне қосу	
Номиналды кернеу	14,8 В
Номиналды көлемі (IEC/EN 61960 бойынша)	650 mАсаф
Максималды зарядтау тоғы.	650 mАсаф
Аккумулятор жинағының түрі	Li-ION

## Өшірулі режиміндегі тұтынылатын қуат

Өшірулі режиміндегі тұтынылатын қуат 0,5 Вт-тан аз мөлшерді құрайды.

## Съдържание

Приложение KÄRCHER Home & Garden .....	111
Общи указания .....	111
Употреба по предназначение .....	112
Защита на околната среда .....	112
Обхват на доставка .....	112
Аксессуары и резервни части .....	112
Предпазни устройства .....	112
Описание на уреда .....	114
Гласов изход .....	114
Дистанционно управление .....	114
Батерии за дистанционно управление .....	115
Пускане в експлоатация .....	117
Эксплоатация .....	117
Грижа и поддръжка .....	119
Транспортиране и съхранение .....	119
Помощ при повреди .....	119
Гаранция .....	122
Декларация за съответствие на ЕС .....	122
Технически данни .....	122
Технически данни на акумулатора за аварийно захранване .....	122
Приемна мощност в режим ИЗКЛ. ....	122

## Приложение KÄRCHER Home & Garden

С приложението KÄRCHER Home & Garden можете да се възползвате от следните предимства при използването на вашия уред:

- Съвети за употреба и експертиза
- Информация за продукта, описание на аксесоарите и инструкции за работа
- Помощ и контакт за сервиз
- Онлайн магазин - ексклузивни оферти и много други

Сканирайте кода върху опаковката или изтеглете приложението KÄRCHER Home & Garden от вашия App Store и удобно регистрирайте Вашия продукт.

## Общи указания



Преди първото използване на уреда прочетете това оригинално ръководство за експлоатация и действайте съответно. Запазете оригиналното ръководство за експлоатация за последващо използване или за следващия собственик.

- При пренебрегване на ръководството за експлоатация и на указанията за безопасност могат да възникнат повреди по уреда и опасности за обслужващото лице и за други хора.
- При транспортни дефекти незабавно информирайте търговеца.
- При разопаковането проверете съдържанието на опаковката за липсващи принадлежности или повреди.

## Степени на опасност

### **⚠ ОПАСНОСТ**

- Указание за непосредствена опасност, която може да доведе до тежки телесни повреди или до смърт.

### **⚠ ПРЕДУПРЕЖДЕНИЕ**

- Указание за възможна опасна ситуация, която може да доведе до тежки телесни повреди или до смърт.

### **⚠ ПРЕДПАЗЛИВОСТ**

- Указание за възможна опасна ситуация, която може да доведе до леки телесни повреди.

### **ВНИМАНИЕ**

- Указание за възможна опасна ситуация, която може да доведе до материални щети.

## Указания за защита

**⚠ ОПАСНОСТ** • Никога не докосвайте с мокри ръце мрежовия щепсел и контакта. • Преди всяка употреба проверявайте мрежовия захранващ кабел и щепсела за повреди. Незабавно възлагайте смяната на повредения мрежов захранващ кабел/щепсела на оторизиран сервиз/електротехник. Не пускайте в експлоатация уред с повреден мрежов захранващ кабел/щепсел.

• Никога не докосвайте контактите или проводниците. • Използвайте само оригинални почистващи препарати на Kärcher и не поставяйте почистващия робот върху мокри стъклени повърхности, в проливен случай той може да се плъзне или да падне. • Не поставяйте метални предмети в отворите, контактите за зареждане или присъединителните буски.

**⚠ ПРЕДУПРЕЖДЕНИЕ** • Лица с намалени физически, психически или умствени възможности, или които нямат опит и познания, могат да използват уреда само под правилнен надзор или ако са били инструктирани от отговарящо за тяхната безопасност лице относно безопасната употреба на уреда и ако са разбрали произтичащите от употребата на уреда опасности. • Децата трябва да бъдат под надзор, за да се гарантира, че не си играят с уреда. • Уредът може да се използва от деца на минимална възраст над 8 години, ако са получили инструкции за използването на уреда от отговорно за тяхната безопасност лице или ако се намират под правилнен надзор, и ако разбират произтичащите от употребата на уреда опасности. • Децата могат да извършват почистване и експлоатационна поддръжка само под надзор. • Децата не бива да си играят с уреда.

• Уредът съдържа електрически компоненти, не почиствайте уреда под течаща вода. • Не дърпайте и не носете уреда, като го държите за захранващия кабел. Не използвайте захранващ кабел като дръжка за пренасяне. Не затискайте захранващия кабел с врата и не го дърпайте през остри кантове или ъгли. Не теглете уреда, като дърпате захранващия кабел. Дръжте захранващия кабел далеч от горещи повърхности.

**⚠ ПРЕДПАЗЛИВОСТ** • Преди всяко почистване/всяка поддръжка изключвайте уреда и изваждайте щепсела. • Не използвайте уреда, ако той преди това е падал, има видими повреди или

тече. • Никога не оставяйте уреда без надзор, докато работи.

**ВНИМАНИЕ** • Не излагайте уреда или акумулиращата батерия на твърде високи температури • Не използвайте уреда в басейни, в които има вода. • Използвайте само предоставения в комплекта разглобяем захранващ блок:

EC	J652-2403000EX
UK	J652-2403000BX

## Употреба по предназначение

Почистващият робот е предназначен за почистване на вертикални, рамкирани стъклени повърхности с максимален наклон от  $\pm 45^\circ$ , както и на гладки, равни твърди повърхности като огледала или мебелини фронтове.

Уредът е подходящ за редовно почистване за поддръжка, а не за основно почистване. При силни замърсявания (напр. птичи изпражнения, тежки отлагания от цветен прашец, боя за прозорци) е нужно предварително почистване.

Използвайте уреда само в частно домакинство.

## Защита на околната среда



Опаковъчните материали подлежат на рециклиране. Моля, изхвърляйте опаковките по съобразен с околната среда начин.



Електрическите и електронните уреди съдържат ценни материали, подлежащи на рециклиране, а често и съставни части, напр.

батерии, акумулаторни батерии или масло, които при неправилно боравене или изхвърляне могат да представляват потенциална опасност за човешкото здраве и за околната среда. За правилното функциониране на уреда все пак тези съставни части са необходими. Обозначените с този символ уреди не трябва да бъдат изхвърляни заедно с битовите отпадъци.

**Указания за съставни вещества (REACH)**  
Актуална информация за съставките се намират на интернет страницата: [www.kaercher.de/REACH](http://www.kaercher.de/REACH)

## Обхват на доставка

Обхватът на доставката на уреда е изобразен върху опаковката. При разопаковане проверете съдържането за цялост. При липсващи аксесоари или при транспортни щети, моля, обрънете се към Вашия дистрибутор.

## Аксесоари и резервни части

Използвайте само оригинални аксесоари и оригинални резервни части, по този начин осигурявате безопасната и безпроблемна експлоатация на уреда.

Информация относно аксесоари и резервни части ще намерите тук: [www.kaercher.com](http://www.kaercher.com).

## Предпазни устройства

### **⚠ ПРЕДПАЗЛИВОСТ**

**Опасност от нараняване поради липсващи или модифицирани защитни приспособления!**  
Предпазните устройства служат за Вашата защита.

Не пренебрегвайте, отстранявайте и деактивирайте предпазните устройства.

## Осигурително въже

Правилно поставеното осигурителното въже, дълго 4 m, може да предотврати падането на почистващия робот на земята при загуба на вакуум.

## Батерия за аварийно захранване

Тъй като почистващият робот се задържа върху стъклената повърхност с помощта на понижено налягане, което сам генерира, съществува опасност да падне, ако електрозахранването бъде прекъснато.

Когато е напълно заредена, вградената батерия за аварийно захранване осигурява достатъчно енергия за период от поне 40 минути, така че да може да задържи почистващия робот на място върху стъклената повърхност чрез понижено налягане.

Почистващият робот съдържа литиево-йонна акумулираща батерия.

## ⚠ ОПАСНОСТ

### Опасност от експлозия

*Наранявания и повреди поради експлодираща акумулираща батерия.*

*Зареждайте, използвайте и съхранявайте само неповредени и напълно функциониращи акумулиращи батерии. Забранени са преустройства и неоторизирани от производителя промени. Всяка друга употреба е недопустима. Потребителят отговаря за опасности, които възникват поради недопустима употреба.*

### Указание

*Акумулиращата батерия може да се сменя от потребителя. Следвайте инструкцията по-долу или, в случай на съмнение, се обърнете към сервиза на KÄRCHER.*

### Смяна на акумулиращата батерия:

- 1 Изключете уреда от електричеството и отстранете почистващата подложка.
- 2 Отворете корпуса на почистващия робот, като отвийте винтовете на задната страна.
- 3 Локализирайте акумулиращата батерия.
- 4 Изключете щепселното съединение на платката на уреда.
- 5 Отвийте винтовете на покритието на акумулиращата батерия и го отстранете.
- 6 Извадете използваната акумулираща батерия, поставете нова и свържете щепсела към платката на уреда.
- 7 Сглобете отново уреда и се уверете, че няма притиснати или повредени маркучи или други конструктивни елементи.

### Информация за изхвърляне на акумулиращата батерия:

- Изхвърлете акумулиращата батерия в края на нейния експлоатационен живот, както е описано във валидните разпоредби.

### Информация за транспорт на акумулиращата батерия:

Литиево-йонната акумулираща батерия е обхваната от изискванията на законодателството относно опасни товари. Неповредената и функционираща акумулираща батерия може да бъде транспортирана от потребителя в рамките на обществената пътна мрежа без допълнителни предписания. При изпращане чрез трети лица (транспортна фирма) съблюдавайте специалните

изисквания относно опаковката и етикетирването.

Изпращайте акумулираща батерия само ако корпусът не е повреден. Запелвайте откритите контакти. Опаковайте акумулиращата батерия здраво и сигурно. Акумулиращата батерия не трябва да може да се движи в опаковката.

## ⚠ ОПАСНОСТ

### Опасност от експлозия

*Дефектна или нефункционираща акумулираща батерия не може да се изпраща и трябва да бъде изхвърлена на място правилно и в съответствие с валидните разпоредби.*

*Спазвайте националните предписания.*

## Указания за защита, акумулатор за аварийно захранване

### ⚠ ОПАСНОСТ • Никога не докосвайте с мокри ръце мрежовия щепсел и контакта.

- Никога не докосвайте контактите или проводниците.
- Никога не поставяйте проводими предмети, напр. отвертка или подобни, в гнездото за зареждане на уреда.
- Батериите могат да бъдат погълнати от деца или лица с намалени физически, сетивни или умствени способности поради липса на опит или знания. Съхранявайте батериите на места, недостъпни за деца и други лица. Поелъчването на батерия представлява спешен случай, който изисква незабавна медицинска помощ.
- Не излагайте акумулаторната батерия на силна слънчева светлина, горещи температури, както и на огън.
- Опасност от експлозия. Не зареждайте батерии, които не могат да се презареждат.

### ⚠ ПРЕДУПРЕЖДЕНИЕ • Незабавно

подменяйте с оригинална част повредено зарядно устройство или кабела му за зареждане.

- Не зареждайте повредени акумулаторни батерии. Подменяйте повредени или износени акумулаторни батерии с подобрени от KÄRCHER акумулаторни батерии.
- Използвайте зарядното устройство само за зареждане на подобрени акумулаторни батерии.
- Изтичащата от акумулаторната батерия течност може да причини раздразнения, съгаряния или увреждания на очите. Батериите съдържат токсични вещества, които могат да причинят здравословни проблеми при поелъчване или вдихане. Винаги носете ръкавици, когато боравите с изтеъкъл акумулатор, за да избегнете контакт с кожата. Ако изтеклата течност попадне върху кожата или очите, незабавно изплакнете засегнатите места обилно с вода и потърсете медицинска помощ.
- Късото съединение на клемите на акумулатора (+/-) може да доведе до експлозия и запалване. Не свързвайте полюсите (+/-) към акумулатор и уред на късо. Не съхранявайте батериите в метални контейнери или заедно с други метални части.
- За зареждане на акумулатора използвайте само разделнобъймае захранващ блок, доставен в комплект с този уред.

### ⚠ ПРЕДПАЗЛИВОСТ

- Акумулаторните батерии съдържат опасни вещества, които могат да причинят сериозни щети на околната среда. Не изхвърляйте акумулаторните батерии заедно с битовите отпадъци, а правилно в пункт за събиране или център за рециклиране.

**ВНИМАНИЕ** • Преди да използвате устройството за първи път, заредете напълно акумулаторната батерия. • Използвайте и съхранявайте зарядното устройство само в сухи помещения. • Изхвърляйте изразходваните и дефектните акумулаторни батерии в съответствие с валидните предписания.

• Отделението за акумулаторната батерият на уреда е технически обезопасено срещу случайно отваряне. Отворете и затворете отделението за акумулаторната батерия, както е описано в инструкциите за експлоатация на уреда.

• **ВНИМАНИЕ** Не използвайте повредени или модифицирани акумулаторни батерии. • Когато инсталирате акумулаторни батерии, следете за правилната полярност (+/-) съгласно маркировката в отделението за акумулаторни батерии или върху електрическите цепселни съединения.

## Описание на уреда

В зависимост от модела комплектът на доставката и цветовото оформление могат да се различават (вж. печата върху опаковката).

**Вижте изображенията на страниците с графики!**  
**Фигура А**

- ① Предпазна халка
- ② Мрежов захранващ кабел
- ③ Батерия за аварийно захранване
- ④ Ръкохватка
- ⑤ Бутон Вкл. /Изкл. с LED индикатор за състоянието
- ⑥ Пръскащи дюзи
- ⑦ Капак на резервоара
- ⑧ Всмукателен отвор
- ⑨ Ремъчно задвижване
- ⑩ Велкро за закрепване на кърпата за изтриване
- ⑪ Сензор за ръбове
- ⑫ Микрофибърна кърпа за изтриване
- ⑬ Гласов изход
- ⑭ Захранващ блок с удължителен кабел
- ⑮ Дистанционно управление
- ⑯ Средство за почистване RM 503 (125 ml)
- ⑰ Бутилка за пълнене
- ⑱ Осигурително въже с карабинер

## Гласов изход

Почистващият робот извежда потребителската информация като говор (в допълнение към светодиодния дисплей).

Списък на възможните съобщения можете да намерите в раздел "Гласов изход и кодове на светодиодите"

### Указание

Можете да промените езика на съобщенията. За целта задръжте бутона за гласов изход натиснат за 3 секунди.

Уредът трябва да е свързан към мрежата, но да не е прикритен към стъклото.

Повторете процеса, докато бъде избран желаният език.

Следните езици са на разположение за избор:

EN	DE	FR	ES	PL	IT	RU
----	----	----	----	----	----	----

Запазваме си правото на промени.

Почистващият робот запазва настройката, докато не бъде направено ново въвеждане.

## Дистанционно управление

Почистващият робот може да бъде управляван и с помощта на дистанционното управление.

### Фигура В

- ① Функция за автоматично пръскане Вкл. /Изкл.
- ② Точково почистване
- ③ Бързо почистване
- ④ Бутони със стрелки за ръчно управление
- ⑤ Старт /Пауза
- ⑥ Интензивно почистване
- ⑦ Полиране
- ⑧ Функция за ръчно пръскане
- ⑨ Гласов изход Вкл. /Изкл.

### Бутон Старт /Пауза (5)

Функцията на бутона Старт /Пауза зависи от ситуацията, в която се намира почистващият робот:

- Почистващият робот е включен и поставен на прозореца. Почистването не е започнало.
  - Кратко натискане на бутона: Бързото почистване започва.
  - Краткото натискане на бутона Вкл./Изкл. на почистващия робот има същата функция като бутона Старт/Пауза на дистанционното управление.
- Почистващият робот е в режим на автоматично почистване:
  - Кратко натискане на бутона: Режимът на почистване спира.
  - Повторно кратко натискане на бутона: Режимът на почистване продължава.

### Бутон Гласов изход Вкл. /Изкл. (9)

- Кратко натискане на бутона: Гласовият изход е деактивиран.
- Повторно кратко натискане на бутона: Гласовият изход е активиран.
- Дълго натискане на бутона (3 s при свързан мрежов кабел и изключено всмукване): Езикът е променен.

### Бутони със стрелки за ръчно управление (4)

Уредът може да се движи ръчно напред, назад, надясно и наляво с помощта на бутоните със стрелки.

- Кратко натискане на бутона: Почистващият робот се придвижва в желаната посока, докато не бъде натиснат бутонът Пауза или не бъде достигната рамката на прозореца.
- Натискането на бутон със стрелка незабавно отменя автоматичния режим на почистване.
- Докато почистващият робот се управлява ръчно, автоматичната водна струя е деактивирана.

## Бутони за автоматични режими на почистване (2)/(3)/(6)/(7)

- Кратко натискане на бутона: Избраният режим на почистване се стартира.
- Ако някой от бутоните бъде натиснат, докато се друга програма за почистване, активната програма се нулира, а новоизбраната програма се стартира отначало.

## Бутон за автоматично пръскане Вкл./Изкл. (1)

- Кратко натискане на бутона: Функцията за автоматично пръскане се деактивира.
- Повторно кратко натискане на бутона: Функцията за автоматично пръскане е активна.
- Ако се натисне бутонът автоматична водна струя, функцията за автоматично пръскане остава деактивирана, докато не се натисне отново бутонът или почистващият робот не бъде изключен и включен отново.

## Бутон ръчно пръскане (8)

- Кратко натискане на бутона: Почистващият робот използва една-единствена водна струя.

## Батерии за дистанционно управление

### Указание

- Дистанционното управление се захранва от 2 батерии AAA.
- Батерии, които не могат да се презареждат, не трябва да се зареждат наново.
- Не трябва да се смесват различни видове батерии или нови и употребявани батерии.
- Поставете батериите в съответствие с правилната полярност.
- Използваните батерии трябва да се извадят от дистанционното управление и да се изхвърлят безопасно.
- Извадете батериите, ако уредът ще се съхранява за по-дълъг период от време без да бъде използван.
- Захранващите клеми не бива да се свързват накъсо.
- Отворете капака на отделението за батерии на гърба на дистанционното управление и извадете или поставете батериите AAA.

## Функция и начин на работа

Уредът се състои от почистващия робот и дистанционното управление.

Дистанционното управление служи за ръчно управление на уреда, избор на режим на почистване и включване или изключване на гласовия изход.

Благодарение на самостоятелно генерирания вакуум почистващият робот прилепва към стъклената повърхност, която ще се почиства, и се движи самостоятелно по нея.

6 пръскащи дюзи разпределят разтвора за почистване прецизно и равномерно върху кърпата за изтриване с помощта на помпа.

Почистването се извършва чрез изтриващо движение на навлажнената кърпа по стъклената повърхност.

Уредът разполага с различни режими на почистване.

В автоматичен режим почистващият робот се движи по повърхността на стъклото на лентови участъци с припокриване и спира автоматично, когато почистването приключи.

Навигационната система за почистване гарантира, че повърхността на стъклото се обработва и почиства равномерно благодарение на системното планиране на маршрута.

Функцията за запаметяване на позицията гарантира, че уредът автоматично се връща в началната точка за лесно премахване от стъклената повърхност след почистване.

В режим на ръчно почистване почистващият робот се управлява с помощта на бутоните със стрелки. За експлоатацията са необходими микрофазерна кърпа за изтриване на KÄRCHER и почистващото средство за прозорци на KÄRCHER RM 503.

## Режими на почистване

Уредът разполага с различни режими на почистване.

### Бързо почистване (автоматичен режим):

Еднократно обхождане на повърхността на стъклото на хоризонтални лентови участъци.

### Интензивно почистване (автоматичен режим):

Повърхността на стъклото се обхожда на хоризонтални, както и на вертикални лентови участъци, след което се извършва полиране и почистване на ръбовете.

### Точково почистване (автоматичен режим):

Движения напред-назад върху малка повърхност.

### Полиране (автоматичен режим):

Еднократно обхождане на повърхността на стъклото на хоризонтални лентови участъци, следвано от почистване на ръбовете

### Ръчно почистване

Ръчно движение с помощта на бутоните със стрелки на дистанционното управление.



## Потребителско ръководство (гласов изход и кодове на светодиодите)

Почистващият робот сигнализира за различни работни състояния и грешки чрез гласовия изход, светлинни и звукови сигнали.

	Светодиод	Звук / Гласов изход	Значение
Старт /Стоп	син, пулсиращ	Звуков сигнал	Натиснат е бутонът Вкл. /Изкл. на почистващия робот, който го стартира.
		Please attach the robot to the window	Известие една минута след стартирането на почистващия робот, ако роботът не е прикрепен към стъклената повърхност.
		Звуков сигнал	Натиснат е бутонът Вкл. /Изкл. на почистващия робот, който го изключва.
	-	Hold the device, then press the button to detach it.	1 минута след края на почистването, при условие че почистващият робот не е отстранен от стъклената повърхност.
Експлоатация	син	Begin fast cleaning	Натиснат е бутонът за режим на бързо почистване на дистанционното управление.
		Begin intensive cleaning	Натиснат е бутонът за интензивно почистване на дистанционното управление.
		Begin spot cleaning	Натиснат е бутонът за точково почистване на дистанционното управление.
		Begin finishing mode	Натиснат е бутонът за полиране на дистанционното управление.
		Continue cleaning	Натиснат е бутонът Старт на дистанционното управление.
		Automatic water dispensing on	Натиснат е бутонът за автоматично дозиране на вода на дистанционното управление.
	Звуков сигнал	Натиснат е бутонът за ръчна разпръсквателна струя на дистанционното управление.	
	син, пулсиращ	Pause cleaning	Натиснат е бутонът Пауза на дистанционното управление.
	-	Cleaning completed	Почистването е завършено.
Настройки	син	Voice on	Натиснете бутон за гласов изход на дистанционното управление.
		Voice off	Натиснете бутон за гласов изход на дистанционното управление.
	-	Избор на език	Натиснат е бутонът за гласов изход на дистанционното управление за повече от 3 секунди.
Предупреждени е /Грешка	син, мигащ	Please refill the water tank	Резервоарът е празен.
	червен, мигащ	Please connect the power cable	Захранващият кабел не е свързан или електроснабдяването е прекъснато.
	червен, мигащ	The safety battery is low. Please do not disconnect the power cable until it is fully charged.	Батерията за аварийно захранване е разредена /в процес на зареждане.
	червен, мигащ	Съобщение за грешка	В уреда е възникнала грешка. За отстраняване вижте "Помощ при неизправности".
	зелен	-	Батерията за аварийно захранване е заредена.
	зелен, мигащ	-	Батерията за аварийно захранване се зарежда.

## Пускане в експлоатация

### Свързване на захранването

#### Указание

Приложеният захранващ блок може да се свърже директно към почистващия робот. В повечето случаи все пак е препоръчително да се използва предоставеният удължителен кабел.

1. Поставете коаксиалния коенктор в буксата на уреда/удължителния кабел.
2. Затегнете здраво винтовата връзка.

#### Фигура С

## ВНИМАНИЕ

### Опасност от повреда

Ако свързването не е завинтено правилно, електроснабдяването може да бъде прекъснато от движението на уреда и той може да падне неконтролируемо след изтощаване на батерията за аварийно захранване.

Затова се уверете, че електроснабдяването е завинтено правилно.

### Пълнене на резервоара за почистващо средство

#### Указание

За оптимален резултат от почистването и безопасно поведение при движение използвайте единствено оригиналните почистващи средства за прозорци на KÄRCHER. Ако се използват други средства за почистване (напр. спирт), могат да възникнат функционални нарушения.

1. Смесване на разтвора за почистване. За тази цел изсипете концентрата на почистващия средство в бутилката за пълнене и разредете с вода съгласно инструкциите на етикета.
2. Напълнете резервоара.

#### Указание

За да поддържате стабилно въздушно налягане, не препълвайте резервоара.

#### Фигура D

- a Отворете капака на резервоара.

## ВНИМАНИЕ

### Опасност от повреда поради постъпваща течност

Попадането на течност за чистене във вентилационните отвори може да доведе до повреда на робота.

При пълнене се уверете, че течността за чистене не попада във вентилационните отвори.

- b Напълнете резервоара до макс. 80 %, като използвате бутилката за пълнене.
3. Затворете капачката на резервоара и натиснете.

### Прикриване на микрофазерна кърпа за изтриване

1. Поставете кърпата за изтриване плътно върху повърхността с велкро на почистващия робот.
2. Уверете се, че сензорите за ръбовете, както и ремъчното задвижване, могат да се движат свободно и не са покрити от кърпата за изтриване.

## Подготовка на повърхността на стъклото

### Указание

Не използвайте почистващия робот, ако уплътненията на прозорците са повредени.

1. Премахнете всички предмети, които препречват зоната на движение на почистващия робот и могат да затруднят движението му.

#### Фигура E

Препятствия могат да бъдат напр.

- пердета и завеси
  - предмети на первази на прозорци
  - дръжки на прозорци
  - снимки върху прозорците и стикери
  - поставени на стъклената повърхност или на съседната рамка средства за закрепване като напр. засмукващи чашки (вендузи) или куки за релси за плъзгащи пердета и т. н.
2. Проверете стъклената повърхност за силни замърсявания, като напр. изсъхнали птичи изпражнения или тежки отлагания цветен прахец.
  3. Предварително почистете силно замърсени стъклени повърхности.

### Указание

Преди закрепването на почистващия робот оставете предварително почистените повърхности да изсъхнат напълно.

## Експлоатация

### Осигуряване на пространство на движение на почистващия робот

По време на работата се погрижете пространството на движение на почистващия робот да не се ограничава.

Пространството на движение може да бъде ограничено напр. от:

- случайно или автоматично управлявано спускане на ролетни щори и жалузи
- случайно или автоматично управлявано отваряне или затваряне на намиращи се в съседство спускащи се или плъзгащи врати и прозорци
- случайно движещи се или задвижени от въздушен поток прозорци, врати, завеси и пердета и т. н.

### Поставяне на осигурителното въже

1. Преди всяка употреба проверявайте осигурителното въже и карабинерите за повреди и замърсяване.
  - a Незабавно подменяйте повредените части.
  - b Почиствайте замърсените части.
2. Проверете осигурителното въже за възли и усуквания, отстранете наличните тави.
3. Закрепване на осигурителното въже:

## ВНИМАНИЕ

Поставете осигурителното въже така, че да не може да попадне в пространството на движение на почистващия робот. При преминаване върху него почистващият робот може да се разхлаби от стъклената повърхност и да падне.

#### Фигура F

- a Увийте осигурителното въже около подходяща, стабилна точка (например около дръжките на прозорците, релсата на завесите, крака на масата, куки в стената или тавана).

- b Закачете карабинера за осигурителното въже и затегнете предпазителя.
- c Закачете втория карабинер в халката на почистващия робот и затегнете предпазителя.

### **⚠ ПРЕДУПРЕЖДЕНИЕ**

*Винаги затягайте предпазителя, в противен случай карабинерът може да се отбие от почистващия робот при различни маневрени движения.*

#### **Указание**

*Ако няма подходяща точка за закрепване, осигурителното въже може да бъде закрепено и на прозореца. За целта отворете прозореца, затегнете осигурителното въже от отворе и отдолу и затворете прозореца плътно.*

#### **Указание**

*Уверете се, че разполагате достатъчно дълго осигурително въже, така че почистващият робот да може да обходи целия прозорец.*

### **Стартиране на почистването**

### **⚠ ОПАСНОСТ**

**Заплитане в осигурителното въже или захранващия кабел**

*Препречване от осигурителното въже или захранващия кабел*

*Дръжте деца и домашни любимци далеч от осигурителното въже и захранващия кабел.*

### **⚠ ПРЕДУПРЕЖДЕНИЕ**

**Опасност от наранявания поради падане на почистващия робот.**

*Почистващият робот може да се откачи от прозореца и да падне в случай на неизправност или инцидент, напр. при силен дъжд или вятър.*

*Използвайте почистващия робот само с доставената с него, функционална, неповредена и правилно поставено осигурително въже.*

*Винаги осигурявайте достатъчно голяма зона под почистващия робот без присъствие на хора и домашни любимци, докато почистващият робот се захваща чрез вакуум към стъклена повърхност. Винаги оставайте на разстояние от почистващия робот, от което можете да чувате и виждате, докато той работи, за да държите опасната зона свободна и при необходимост да можете да свалите почистващия робот от стъклената повърхност.*

*Свалете почистващия робот от стъклената повърхност, когато има видима повреда или се сигнализира посредством звукови сигнали, и – при употребяването – при силен вятър или валежи.*

### **⚠ ПРЕДПАЗЛИВОСТ**

**Опасност от нараняване на въртящото се ремъчно задвижване**

*Има опасност от наранявания на въртящото се ремъчно задвижване поради притискане на части от тялото.*

*Дръжте далеч от ремъчното задвижване части от тялото като пръстите и косата, както и свободни части от облеклото като вратовръзки и шалове.*

1. Подготовка на почистващия робот:
  - a Напълнете резервоара за почистващо средство.

- b Поставете микрофазерната кърпа за изтриване.
2. Закрепете осигурителното въже.
3. Свържете захранващия кабел.
4. Включете щепсела в електрически контакт.
5. Поставете почистващия робот вертикално върху повърхността на стъклото и задръжте бутона Вкл./Изкл., докато двигателят започне да работи и роботът залепне плътно за стъклото.

#### **Указание**

*Поставете почистващия робот на средна височина на стъклената повърхност и на известно разстояние от рамката.*

#### **Фигура G**

6. Стартирайте програмата за бързо почистване, като натиснете за кратко бутона Вкл./Изкл. или използвайте дистанционното управление, за да изберете желаната програма за почистване. Почистването започва.

#### **Указание**

*Препоръчваме да наблюдавате почистващия робот при първата му употреба върху нова повърхност, за да проверите дали разпознава правилно кантовете и рамките и дали има някакви препятствия.*

### **Приключване на почистването**

1. Натиснете за кратко бутона Старт/Пауза на дистанционното управление или бутона Вкл./Изкл. на уреда. Роботът може да бъде навигиран ръчно до желаната позиция с помощта на бутоните със стрелки на дистанционното управление.

#### **Указание**

*В края на автоматичната програма за почистване почистващият робот спира в изходно положение.*

2. Сваляне на почистващия робот от стъклената повърхност:

#### **Фигура G**

- a Дръжте почистващия робот за дръжката и натиснете бутона Вкл./Изкл. за 2 – за 3 секунди.
- b Изчакайте, докато шумът от двигателя спре и пониженото налягане се освободи.
- c Свалете почистващия робот от стъклената повърхност.
3. Употреба на почистващия робот върху друга стъклена повърхност:
  - a Почистете долната част на почистващия робот, особено сензорите, дюзите за пръскане и ремъчното задвижване.
  - b Ако е необходимо, сменете или обърнете кърпата за изтриване.
  - c Ако е необходимо, свалете осигурителното въже и го закрепете на ново място.
  - d Стартиране на почистването.
4. Приключване на почистването:
  - a Извадете щепсела.
  - b Свалете осигурителното въже.
  - c Отстранете кърпата за избърсване.
  - d Изпразнете резервоара за почистващ препарат.

## ВНИМАНИЕ

**Опасност от повреда поради постъпваща течност**

Попадането на течност за чистене във вентилационните отвори може да доведе до повреда на робота.

Уверете се, че течността за чистене не попада във вентилационните отвори.

5. Почистяване на почистващ робот, виж глава Почистяване на почистващия робот.

## Грижа и поддръжка

### Почистяване на почистващия робот

#### **⚠ ПРЕДПАЗЛИВОСТ**

**Опасност от нараняване на въртящото се ремъчно задвижване**

Има опасност от наранявания на въртящото се ремъчно задвижване поради притискане на части от тялото.

Дръжте далеч от ремъчното задвижване части от тялото като пръстите и косата, както и свободни части от облеклото като вратовръзки и шалове.

1. Свалете и изплакнете микрофазерната кърпа за изтриване или я изперете в пералната машина при температура до 40°C без омекотител.

2. Почистете ремъчното задвижване, сензорите и дюзите за пръскане с влажна кърпа.

#### **Фигура Н**

- ① Ремъчно задвижване
- ② Пръскащи дюзи
- ③ Сензори за ръбове

## ВНИМАНИЕ

**Опасност от повреда поради постъпваща течност**

Течността във вентилационните отвори може да доведе до повреда на робота.

Не дръжте почистващия робот под течаща вода.

3. При необходимост почистете корпуса на почистващия робот с влажна кърпа.

## Транспортиране и съхранение

#### **⚠ ПРЕДПАЗЛИВОСТ**

**Несъблюдаване на тоглото**

Опасност от наранявания и повреди

При транспортирането и съхранението съблюдавайте тоглото на уреда.

Съхранявайте уреда само във вътрешни помещения.

## Помощ при повреди

С помощта на следната таблица можете да отстраните сами по-малки повреди.

В случай на съмнение се обърнете към оторизиран сервиз.

#### **⚠ ОПАСНОСТ**

**Опасност от токов удар.**

Вътрешните части на уреда може да провеждат опасни напрежения.

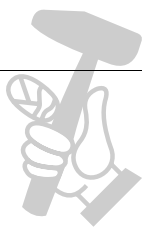
Преди всякакви работи по грижата и поддръжката изключвайте уреда и издърпвайте захранващия блок от контакта.

Повреда	Причина	Отстраняване
Почистващият робот не се захваща чрез вакуум към стъклената повърхност / Съобщение за грешка: Insufficient vacuum pressure.	Загуба на понижено налягане	1. Проверете дали кърпата за изтриване не е повредена и дали е монтирана правилно. 2. Не използвайте почистващия робот върху влажни, замърсени с масло или грес стъклени повърхности. Използвайте робота само върху вертикални (+/- 45°) и равни стъклени повърхности. Кантовете, пролуките и неравните участъци могат да доведат до загуба на понижено налягане.
	Турбината не работи правилно.	1. Свържете се със сервиз на Kärcher.

Повреда	Причина	Отстраняване
Почистване се изплъзва по време на работа	Пониженото налягане не е достатъчно.	<ol style="list-style-type: none"> <li>1. Проверете дали кърпата за изтриване не е повредена и дали е монтирана правилно.</li> <li>2. Не използвайте почистващия робот върху влажни, замърсени с масло или грес стъклени повърхности. Използвайте робота само върху вертикални (<math>\pm 45^\circ</math>) и равни стъклени повърхности. Кантовете, пролуките и неравните участъци могат да доведат до загуба на понижено налягане.</li> </ol>
	Микрофазерната кърпа за изтриване е твърде мокра или твърде замърсена.	1. Заменете кърпата за изтриване.
	Ремъчното задвижване е мокро или замърсено.	1. Свалете почистващия робот от повърхността на стъклото, почистете и подсушете ремъчното задвижване.
	Турбината не работи правилно.	1. Свържете се със сервиз на Kärcher.
Почистващият робот спира извън радиуса си на действие	Грешка в почистващия робот.	1. Използвайте дистанционното управление, за да преместите ръчно почистващия робот в радиуса му на действие и да го отстраните от стъклената повърхност.
Почистващият робот спира	Захранващият кабел е прекъснат / спирание на тока. Почистващият робот се задържа върху повърхността на стъклото с помощта на батерията за аварийно захранване.	<ol style="list-style-type: none"> <li>1. Проверете мрежовия захранващ кабел и мрежовия щепсел.</li> <li>2. В случай на спирание на тока отстранете робота от повърхността на стъклото.</li> <li>3. Проверете дали дължината на захранващия кабел и на осигурителното въже е достатъчна за размера на повърхността на стъклото.</li> </ol>
	Сензорите за ръбове са блокирани.	<ol style="list-style-type: none"> <li>1. Свалете почистващия робот от стъклената повърхност.</li> <li>2. Проверете сензорите за блокиращи предмети и ги почистете.</li> </ol>
	Прозорецът е твърде малък.	1. Проверете дали минималният размер на прозореца от 40x40 cm е достигнат.
Почистващият робот не пръска вода	Автоматичното дозиране на вода е деактивирано.	1. Активирайте автоматичното дозиране на вода с дистанционното управление или пръскайте вода ръчно.
	Резервоарът за вода е празен.	1. Напълнете резервоара за вода.
	Въздушни мехурчета в резервоара за вода.	<ol style="list-style-type: none"> <li>1. Премествайте и завъртайте почистващия робот.</li> <li>2. Поставете почистващия робот върху повърхността на стъклото и започнете да почиствате.</li> </ol>
	Разпръсквателната дюза е блокирана.	<ol style="list-style-type: none"> <li>1. Почистете разпръсквателната дюза и изпробвайте ръчно функцията за пръскане с помощта на дистанционното управление.</li> <li>2. Нанесете капка течност за отстраняване на котлен камък върху дюзата на пръскачката, оставете да подейства за кратко, почистете дюзата на пръскачката и изпробвайте ръчно функцията за пръскане с помощта на дистанционното управление.</li> </ol>



Повреда	Причина	Отстраняване
<b>Мощността при почистване не е задоволителна</b>	Кърпата за изтриване е замърсена.	<ol style="list-style-type: none"> <li>1. Отстранете грубите замърсявания от прозореца преди употреба.</li> <li>2. Изберете режим на интензивно почистване от дистанционното управление.</li> <li>3. Сменяйте кърпата за изтриване след всеки прозорец.</li> <li>4. Повторете почистването с чиста кърпа за изтриване.</li> <li>5. Почиствайте редовно прозорците.</li> </ol>
	Кърпата за изтриване пуска власинки върху стъклото.	<ol style="list-style-type: none"> <li>1. За да премахнете власинките, изперете кърпата за изтриване в пералната машина при температура до 40°C.</li> </ol>
	Кърпата за изтриване е твърде суха.	<ol style="list-style-type: none"> <li>1. Напръскайте ръчно няколко пъти, докато кърпата за изтриване се навлажни. Уверете се, че кърпата за изтриване не е прекалено мокра, за да предотвратите приплъзването на робота по повърхността на стъклото.</li> </ol>
<b>Грешка в сензорите за ръбове</b>	Грешка в почистващия робот.	<ol style="list-style-type: none"> <li>1. Свалете почистващия робот от повърхността на стъклото.</li> <li>2. Отстранете всички блокиращи предмети от сензора и го почистете.</li> <li>3. Проверете дали частите на сензора са счупени или повредени.</li> </ol>
<b>Грешка при задвижването</b>	Грешка в почистващия робот.	<ol style="list-style-type: none"> <li>1. Свалете почистващия робот от повърхността на стъклото.</li> <li>2. Проверете дали ремъчното задвижване е блокирано.</li> <li>3. Почистете и подсушете ремъчното задвижване.</li> <li>4. Проверете дали ремъчното задвижване не е скъсано или повредено.</li> </ol>
<b>Грешка в жирокопа</b>	Грешка в почистващия робот.	<ol style="list-style-type: none"> <li>1. Изключете робота.</li> <li>2. Изключете захранващия кабел.</li> <li>3. Изчакайте 1 минута.</li> <li>4. Включете робота.</li> <li>5. Ако грешката продължава, свържете се със сервис на Kärcher.</li> </ol>
<b>Грешка в акумулиращата батерия</b>	Грешка в почистващия робот.	<ol style="list-style-type: none"> <li>1. Свържете робота със захранващия кабел.</li> <li>2. Изчакайте 1 час, докато батерията за аварийно захранване се зареди.</li> <li>3. Включете робота.</li> <li>4. Ако грешката продължава, свържете се със сервис на Kärcher.</li> </ol>



## Гаранция

Във всяка държава са валидни издадените от нашия оторизиран дистрибутор гаранционни условия. Евентуални повреди на Вашия уред ще отстраним в рамките на гаранционния срок безплатно, ако се касае за дефект в материалите или производствен дефект. В случай на предявяване на право на гаранция, се обърнете към Вашия дистрибутор или към най-близкия оторизиран сервиз, като представите касовата бележка.

(Адрес, вж. задната страна)


Допълнителна гаранционна информация (ако има такава) можете да намерите в страницата „Сервиз“ на местния уебсайт на Kärcher в раздел „Изтегляне“.

## Декларация за съответствие на ЕС

Уред	Конструкция	Честотна лента, MHz	Мощност, макс. EIRP, mW
RCW 4	РадиоомдулSRD	2432-2471	1,7

С настоящото Alfred Kärcher SE & Co. KG декларира, че радио уредът Robo Cleaner Window е в съответствие с Директива 2014/53/ЕС. Пълният текст на декларацията за съответствие на ЕС ще намерите на [www.kaercher.com/int/robot-vacuums-and-mopsconformity.html](http://www.kaercher.com/int/robot-vacuums-and-mopsconformity.html).

## Технически данни

		RCW 4
<b>Размери и тегла</b>		
Тегло без захранващ кабел	kg	1,5
<b>Електрическо свързване</b>		
Клас защита		II
Честота	Hz	50 / 60
Напрежение	V	100-240
<b>Данни за мощността на уреда</b>		
Работно налягане	Pa	3000
Продължителност на работа на батерията за аварийно захранване	min	40
Дължина на осигурителното въже	m	4
Скорост на почистване	min/m <sup>2</sup>	2:30
Минимален размер на прозореца	cm	40 x 40
Минимална дебелина на стъклото	cm	2
<b>Количество на пълнене</b>		
Количество на пълнене на резервоара за почистващ препарат в почистващия робот	ml	150
<b>Условия на заобикалящата среда</b>		
Околна температура	°C	5 - 40
Относителна влажност на въздуха	%	20 - 60
<b>Установени стойности съгласно EN 60335-2-54</b>		
Ниво на звуково налягане L <sub>PA</sub>	dB(A)	<67
Запазваме си правото на технически промени.		

## Технически данни на акумулатора за аварийно захранване

<b>Електрическо свързване</b>	
Номинално напрежение	14,8 V
Номинален капацитет (съгласно IEC/EN 61960)	650 mAh
Макс. ток на зареждане	650 mAh
Тип на акумулиращата батерия	Li-ION

## Приемна мощност в режим ИЗКЛ.

Приемната мощност в режим ИЗКЛ. е по-малка от 0,5 W.

