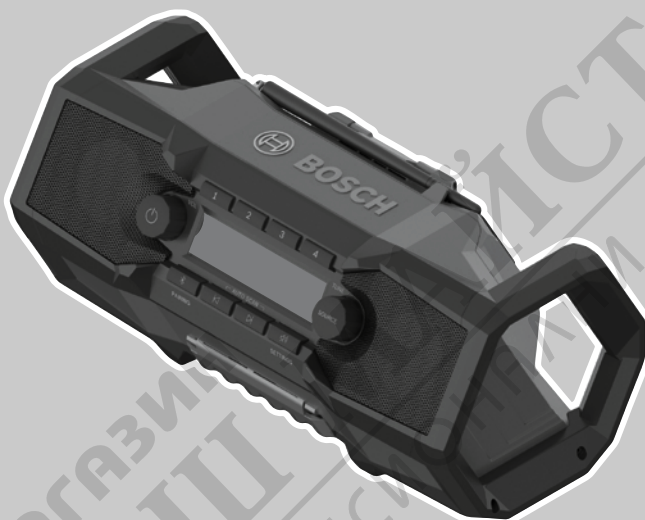




# BOSCH

## PRO

### GPB18V-3C | GPB18V-3SC



**de** Originalbetriebsanleitung

**en** Original instructions

**fr** Notice originale

**es** Manual original

**pt** Manual original

**it** Istruzioni originali

**nl** Oorspronkelijke gebruiksaanwijzing

**da** Original brugsanvisning

**sv** Bruksanvisning i original

**no** Original driftsinstruks

**fi** Alkuperäiset ohjeet

**el** Πρωτότυπο οδηγίων χρήσης

**tr** Orijinal işletme talimatı

**pl** Instrukcja oryginalna

**cs** Původní návod k používání

**sk** Pôvodný návod na použitie

**hu** Eredeti használati utasítás

**ru** Оригинальное руководство по эксплуатации

**uk** Оригінальна інструкція з експлуатації

**kk** Пайдалану нұсқаулығының түпнұсқасы

**ro** Instrucțiuni originale

**bg** Оригинална инструкция

**mk** Оригинално упатство за работа

**sq** Manuali origjinal i përdorimit

**sr** Originalno uputstvo za rad

**sl** Izvirna navodila

**hr** Originalne upute za rad

**et** Algupärane kasutusjuhend

**lv** Instrukcijas oriģinālvalodā

**lt** Originali instrukcija

**ko** 사용 설명서 원본

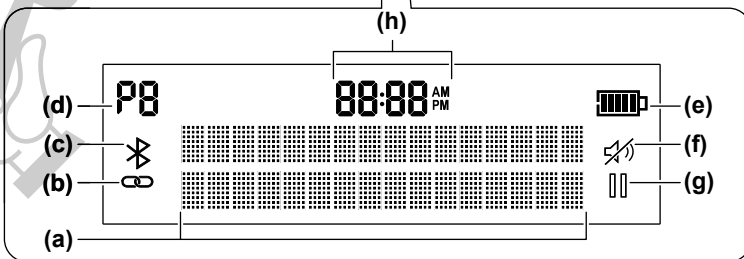
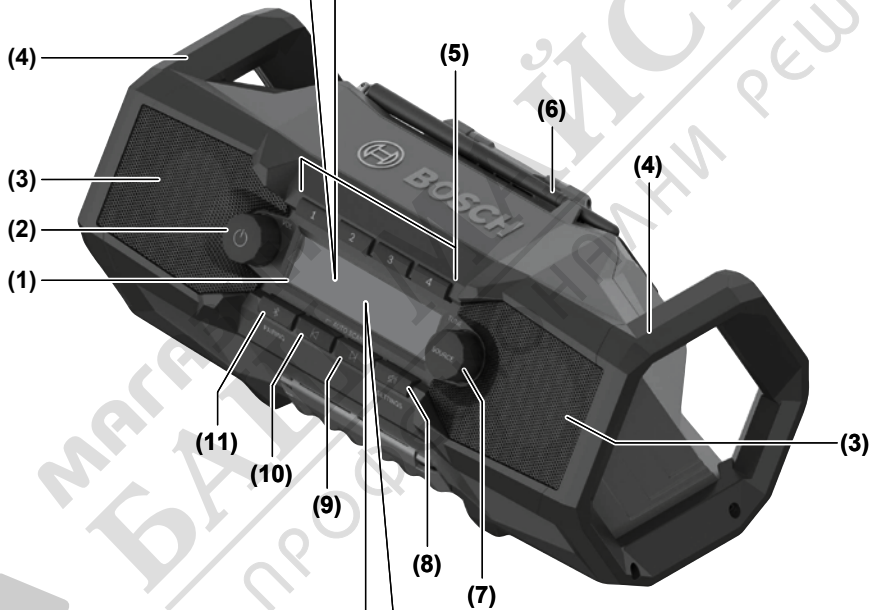
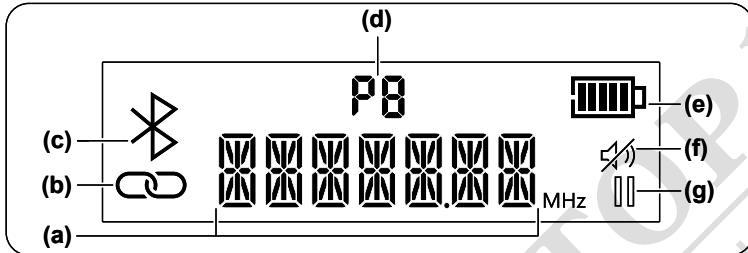
**ar** دليل التشغيل الأصلي

**fa** دفترچه راهنمای اصلی

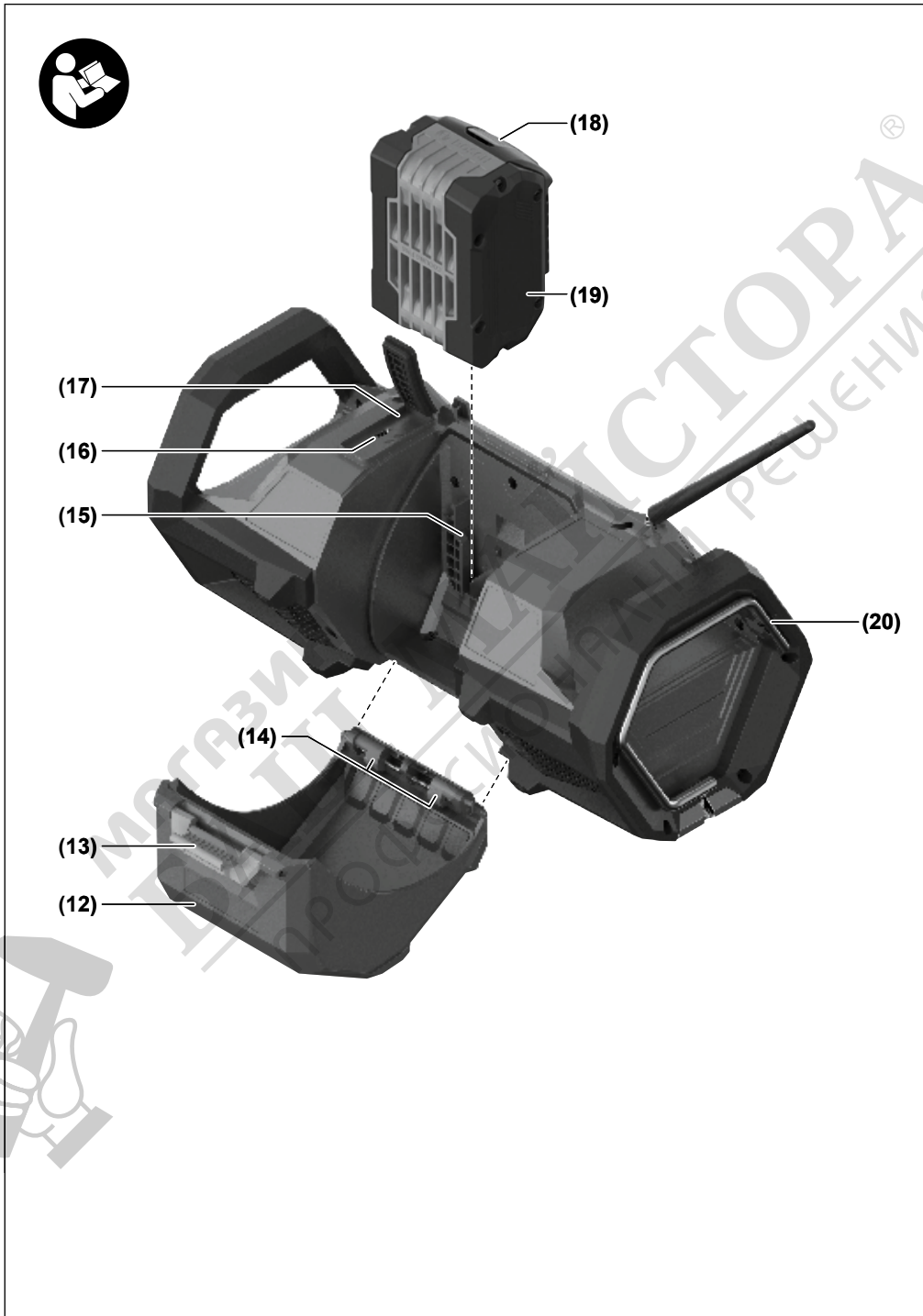




**GPB18V-3C**



**GPB18V-3SC**





За допълнителна информация, сканирайте кода QR или прегледайте онлайн инструкциите за употреба на адрес: <https://rb-pt.com/160992AC2H>

## Църгъл за спиране

Със църгъла за спиране (20) можете да спрете работата на радиото или да го поставите на заряд, например. За това, въртете църгъла за спиране в желаната позиция.

## Обслужване и ремонт

### Обслужване и почистване

Поддържайте радиото и зарядното устройство в чистота и в добро състояние, за да работят оптимално и безопасно.

Използвайте подходящи почистващи препарати и разтворители. Не използвайте абразивни препарати или агресивни разтворители.

### Техническа помощ след продажбата и консултация с клиента

#### Ромъния

Тел.: +40 21 405 7541

Съветите за адресите на нашите услуги и условията на гаранцията се намират на последната страница.

В случай на рекламация и заявки за смяна на части, моля, свържете се с нас, като предоставите идентификационен номер от 10 цифри, посочен на етикета с техническите данни на продукта.

### Транспорт

Акумулаторите Li-Ion трябва да се транспортират в съответствие с изискванията на законодателството относно безопасния транспорт на опасни материали. Акумулаторите могат да се транспортират по шосе, без ограничения.

В случай на експедиция от трети страни (например: въздушен транспорт или експедиция) трябва да се спазват специалните изисквания за опаковане и маркиране. В този случай, преди опаковането на продукта трябва да се консултират експертите в областта на опасните материали.

Експедицията на акумулаторите трябва да се извършва само ако е налична оригиналната опаковка. Отворените контакти трябва да се защитават с лепенка и опаковката трябва да се постави в оригиналната опаковка. Спазвайте и всички други национални нормативи в тази област.

### Елиминиране

Радиото, акумулаторите/батериите, аксесоарите и опаковката трябва да се предават на специализиран център за екологично рециклиране.

Не елиминирайте радиото и акумулаторите/батериите заедно с битовите отпадъци!



### Трябва да се внимава в ЕС:

Електрическите и електронните устройства или използваните акумулаторни батерии, които вече не могат да се използват/исползвани трябва да се събират/събирани отделно и елиминирани/елиминирани екологично. Използвайте системите за събиране, предназначени за това. Неправилното елиминиране може да бъде вредно за околната среда и здравето, поради елиминирането на опасни вещества.

## Български

### Указания за безопасност



**Прочетете внимателно всички указания и инструкции за безопасност.** Пропуски при спазването на инструкциите за безопасност и указанията за работа могат да имат за последици токов

удар, пожар и/или тежки травми.

**Съхранявайте тези указания на сигурно място.**

- ▶ **Преди всяка употреба проверявайте радиото. Не ползвайте радиото, ако установите повреда. Не отваряйте сами радиото и осигурявайте ремонтването му само от квалифициран експертен персонал и само с оригинални резервни части.** Повредените радиоапарати увеличават риска от токов удар.



**Предпазвайте радиото от дъжд и овлажняване.** Проникването на вода в радиото увеличава риска от токов удар.

- ▶ **Не променяйте и не отваряйте акумулаторната батерия.** Съществува опасност от възникване на късо съединение.
- ▶ **При повреждане и неправилна експлоатация от акумулаторната батерия могат да се отделят пари. Акумулаторната батерия може да се запали или да експлодира.** Погрижете се за добро проветряване и при оплаквания се обърнете към лекар. Парите могат да раздразнят дихателните пътища.
- ▶ **При неправилно използване или повредена акумулаторна батерия от нея може да изтече електролит. Избягвайте контакта с него. Ако въпреки това на кожата Ви попадне електролит, изплакнете мястото обилно с вода. Ако електролит попадне в очите Ви, незабавно се обърнете за помощ към очен лекар.** Електролитът може да предизвика изгаряния на кожата.
- ▶ **Акумулаторната батерия може да бъде повредена от остри предмети, напр. пирони или отвертки, или от силни удари.** Може да бъде предизвикано вътрешно късо съединение и акумулаторната батерия може да се запали, да запуши, да експлодира или да се прегрее.
- ▶ **Предпазвайте неизползваните акумулаторни батерии от контакт с големи или малки метални предмети,**

напр. кламери, монети, ключове, пирони, винтове и др.п., тъй като те могат да предизвикат късо съединение. Последствията от късото съединение могат да бъдат изгаряния или пожар.

- ▶ **Използвайте акумулаторната батерия само в продукти на производителя.** Само така тя е предпазена от опасно за нея претоварване.
- ▶ **Зареждайте акумулаторните батерии само със зарядните устройства, които се препоръчват от производителя.** Когато използвате зарядни устройства за зареждане на неподходящи акумулаторни батерии, съществува опасност от възникване на пожар.



**Предпазвайте акумулаторната батерия от високи температури, напр. вследствие на продължително излагане на директна слънчева светлина, огън, мръсотия, вода и овлажняване.** Има опасност от експлозия и късо съединение.

Марката **Bluetooth®** и изображенията (логотата) са регистрирани марки и собственост на **Bluetooth SIG, Inc.** Всяка употреба на тази марка/изображения от **Robert Bosch Power Tools GmbH** става по лиценз.

- ▶ **При по-дълга употреба настройвайте радиото на умерена сила на звука.** За по-дълъг период от време може да се стигне до щети по слуха при висока сила на звука.
- ▶ **Пазете радиото от пряк контакт с вода.** Проникването на вода в радиото увеличава риска от токов удар.
- ▶ **По възможност дръжте капака на отделението на акумулаторната батерия и защитното капаче на отделението за свързване затворени.** Затворените капаци предпазват радиото от вода и прах.

## Описание на продукта и дейността



За допълнителна информация сканирайте QR кода или посетете онлайн инструкцията за експлоатация: <https://rb-pt.com/160992AC2H>

## Изобразени елементи

Номерирането на изобразените компоненти се отнася до изображението на радиото на фигурите.

- (1) Дисплей

## Технически данни

Радио за строителен обект		GPB18V-3C	GPB18V-3SC
Каталожен номер		3 601 DA3 2..	3 601 DA3 3..
<i>Bluetooth®</i>			
– Работен честотен диапазон	MHz	2402–2480	2402–2480
– Мощност на излъчване макс.	mW	10	10
Клас на защита <sup>A)</sup>		IP54	IP54

- (2) Копче вкл/изкл
  - (3) Високоговорител
  - (4) Ръкохватка за пренасяне
  - (5) Бутони за запаметяване на станции
  - (6) Антена
  - (7) Копче SOURCE
  - (8) Бутон изключен звук
  - (9) Бутон търсене напред
  - (10) Бутон търсене назад
  - (11) Бутон **Bluetooth®**
  - (12) Капак на отделението за акумулаторна батерия
  - (13) Лост за заключване на капака на отделението за акумулаторна батерия
  - (14) Пружинни елементи капак на отделението за акумулаторна батерия
  - (15) Гнездо за акумулаторна батерия
  - (16) USB Type-C® буква<sup>A)</sup>
  - (17) Отделение за свързване
  - (18) Бутон за отключване на акумулаторната батерия<sup>B)</sup>
  - (19) Акумулаторна батерия<sup>B)</sup>
  - (20) Кука за окачване
- A) USB Type-C® и USB-C® са пазарни наименования на USB Implementers Forum.
- B) Тази принадлежност не е включена в стандартната комплектация на доставката.

## Индикаторни елементи

- (a) Мултифункционален индикатор
- (b) Индикатор Multi-Speaker Sound
- (c) Индикатор **Bluetooth®**
- (d) Индикатор място памет
- (e) Индикатор за акумулаторната батерия
- (f) Индикатор за изключен звук
- (g) Индикатор пауза
- (h) Часовник (GPB18V-3SC)

Радио за строителен обект		GPB18V-3C	GPB18V-3SC
Препоръчителна температура на околната среда при зареждане	°C	0 ... +35	0 ... +35
Разрешена температура на околната среда при работа <sup>B)</sup> и при складиране	°C	-20 ... +40	-20 ... +40
Съвместими акумулаторни батерии		GBA18V... GBA 18V... ProCORE18V... EXPERT18V... EXBA18V... CORE18V...	GBA18V... GBA 18V... ProCORE18V... EXPERT18V... EXBA18V... CORE18V...
Препоръчителни зарядни устройства		GAL18... GAL 18... GAL 36... GAL12V/18... GAL 12V/18... GAX 18... EXAL18...	GAL18... GAL 18... GAL 36... GAL12V/18... GAL 12V/18... GAX 18... EXAL18...
<b>Щекерен адаптер USB Type-C® с Power Delivery (USB-PD, обичайно за търговската мрежа)</b>			
Изходящо напрежение	V	20	20
Изходен ток минимален	A	2,25	2,25
Препоръчителна изходна мощност за пълна функционалност <sup>C)</sup>	W	45	45

A) При затворен капак на акумулаторната батерия (12) и затворено отделение за свързване (17)

B) ограничена производителност при температури под < 0 °C

C) При твърде ниска мощност на щекерния адаптер радиото се изключва.

Стойностите могат да варират според продукта и да зависят от условията на употреба и на околната среда. Допълнителна информация на [www.bosch-professional.com/wac](http://www.bosch-professional.com/wac).

## Електрическо захранване

Електрическото захранване на радиото може да се извърши чрез литиево-йонна акумулаторна батерия на **Bosch (19)** или чрез обичаен за търговската мрежа USB Type-C® щекерен адаптер с Power Delivery (USB-PD).

### Работа с акумулаторна батерия

**Bosch** продава радиоапарати и без акумулаторна батерия. Дали в обхвата на доставката на Вашето радио е включена акумулаторна батерия, можете да разберете от опаковката.

► **Използвайте само посочените в раздела Технически данни зарядни устройства.** Само тези зарядни устройства са с параметри, подходящи за използваната във Вашето радио литиево-йонна батерия.

**i** Литиево-йонните акумулаторни батерии се доставят дълбоко разредени поради международните предписания за транспортиране. За да използвате пълния капацитет на акумулаторната батерия, преди първото ползване я заредете.

### Смяна на акумулаторната батерия

- » Отворете заключващия лост (13) на капака на акумулаторната батерия и вдигнете нагоре капака (12).

» Натиснете бутона за отключване на акумулаторната батерия (18) и извадете акумулаторната батерия (19) от отделението. **При това не прилагайте сила.**

» Вкарайте заредената акумулаторна батерия в гнездото за акумулаторна батерия (15) докато усетите прещракване.

» Затворете капака на отделението на акумулаторната батерия (12) и го заключете.

За използването на особено големи акумулаторни батерии капакът (12) може да се сваля.

» Отворете за целта капака на акумулаторната батерия (12).

» Натиснете пружинните елементи (14) на закрепването един към друг и свалете капака на акумулаторната батерия.

**i** **Обърнете внимание на това, че акумулаторната батерия и отделението на акумулаторната батерия вече не са защитени от влага и мръсотия без капак.** Монтирайте капака на акумулаторната батерия обратно когато сте свалили голямата акумулаторна батерия.

## Индикатор за акумулаторната батерия

При поставена акумулаторна батерия можете да разпознаете състоянието на зареждане на батерията (19) на дисплея, а при свалена акумулаторна батерия върху самата батерия.

## Указания за оптимална работа с акумулаторната батерия

Предпазвайте акумулаторната батерия от влага и вода.

Съхранявайте акумулаторната батерия само в температурния диапазон от -20 °C до 50 °C. Напр. не оставяйте акумулаторната батерия през лятото в автомобил на слънце.

Периодично почиствайте вентилационните отвори на акумулаторната батерия с мека чиста и суха четка.

Съществено съкратено време за работа след зареждане показва, че акумулаторната батерия е изхабена и трябва да бъде заменена.

Спазвайте указанията за бракуване.

## Работа с щекерен адаптер


► **Съобразявайте се с напрежението на захранващата мрежа!** Напрежението на захранващата мрежа трябва да съответства на данните, написани на табелката на щекерния адаптер.

► **За работа в електрическата мрежа използвайте само USB Type-C® щекерен адаптер с Power Delivery (USB-PD). Той трябва да отговаря по отношение на изходното напрежение, минималния изходен ток и изходната мощност на изискванията в глава "Технически данни". Съблюдавайте инструкцията за експлоатация на щекерния адаптер.** При използването на други щекерни адаптери радиото може да се повреди. При твърде ниска мощност на щекерния адаптер радиото се изключва.

» Отворете капака на отделението за свързване (17).

» Свържете щекерния адаптер чрез подходящ кабел с USB Type-C® буксата (16) на радиото.


» Включете щекерния адаптер към захранващата мрежа.


 За защита от замърсяване затворете обратно капака на отделението за свързване (17) когато сваляте кабела на щекерния адаптер.


Когато радиото е свързано през щекерен адаптер с електрическата мрежа, и при поставена акумулаторна батерия захранването с енергия се извършва през щекерния адаптер.

## Аудио режим

### Включване/изключване и регулиране на силата на звука

» Натиснете копчето , за да включите или изключите радиото.

» Завъртете копчето , за да настроите силата на звука.

» Натиснете бутона  за изключване или включване на звука.



## Избор на аудио източник

» Натиснете копчето SOURCE.

» Завъртете копчето SOURCE докато не се покаже желаните аудио източник на дисплея.

» Натиснете копчето SOURCE за потвърждаване на аудио източника.

Следните аудио източници са на разположение:

- GPB18V-3SC: дигитално радио през DAB+ (индикатор <b>DAB</b> в мултифункционалния индикатор (a))
- аналогово радио през УКВ (индикатор <b>FM</b> в мултифункционалния индикатор (a))
- външен аудио източник (напр. смартфон) през свързането с Bluetooth® (индикатор )
- Възпроизвеждане през Multi-Speaker Sound (индикатор )

## Свързване на външен аудио източник

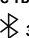
### Свързване през Bluetooth®

» Изберете аудио източник Bluetooth® върху радиото.

→ Ако последният аудио източник е наличен през Bluetooth®, автоматично ще се изгради връзка с този аудио източник.

Ако няма наличен запаметен аудио източник, се стартира процесът на търсене.

» Активирайте новото свързване върху външния аудио източник.

» За да прекратите съществуващо свързване и да стартирате търсене на друг аудио източник, натиснете бутона  за повече от 0,5 s.

### Свързване чрез Multi-Speaker Sound

» Изберете аудио източника Multi-Speaker Sound върху радиото.

→ Ако е наличен Multi-Speaker Stream, автоматично се изгражда връзка към този стрийм.



За допълнителна информация сканирайте QR кода или посетете онлайн инструкцията за експлоатация: <https://rb-pt.com/160992AC2H>

## Кука за окачване

С куката за окачване (20) можете да окачате радиото напр. върху стълба. За целта завъртете куката за окачване в желаната позиция.

## Поддржане и сервис

### Поддржане и почистване

За да работи добре и сигурно, поддржайте радиото и щекерниот адаптер чисти.

Избърсвајте замърсявањата с мека, леко навлажнена кърпа. Не използвайте почистващи препарати или разтворители.

### Клиентска служба и консултација относно употребата

#### България

Тел.: +359(0)700 13 667

Линкът към нашите сервисни адреси и гаранционни условија ще откриете на последната страница.

Моля, при впроси и при порчване на резервни части винаги посочвајте 10-цифрениот каталожен номер, изписан на табелката на уреда.

### Транспортирање

Препорчаниите литиевојонни акумулаторни батерии подлежат на изисквањата на законодавството за опасни товари. Потребителот може да транспортира акумулаторните батерии по патицата без дополнителни условија.

При експедирање од трети страни (напр.: вьздушен транспорт или спедиција) треба да се вземат под внимание специални изисквања към опаковката и маркировката. За целта при подготовката на пакетирањето се консултирајте с експерт во съответната област.

Изпраќајте акумулаторни батерии само ако корпусът им не е повреден. Изолирајте контактните клеми с изолиран банд и опаковајте акумулаторната батерия така, че да не може да се премества во опаковката. Моля, спазвајте и изисквањата на местното законодавство.

### Бракување

С оглед опазване на околната средата радиотата, обикновениите или акумулаторни батерии, дополнителните принадлежности и опаковките треба да се предават за оползотворяване на съдържащите се в тях суровини.

Не изхвърљајте радиотата и акумулаторните батерии/батериите при битовите отпадъци!



### Само за страни от ЕС:

Електрическите и електронни уреди или използваните акумулаторни/обикновени батерии, които вече не могат да се използват, треба да се събират разделно и да се изхвърлят по екологичносьобразен начин. Използвајте означените системи за събирање. Грешното изхвърляње може да е вредно за околната средата и за здравето поради вьзможно съдържащите се опасни вещества.

## Македонски

### Безбедносни напомени



**Прочитајте ги сите безбедносни напомени и упатства.** Грешките настанати како резултат од непридржување до безбедносниот напомени и упатства може да

предизвикаат електричен удар, пожар и/или тешки повреди.

**Зачувајте ги безбедносниот напомени и упатства за користење и за во иднина.**

- ▶ **Пред секое користење, проверете го радиото. Не го користете радиото, доколку забележите оштетувања. Не отворајте го сами радиото и оставете го на поправка кај квалификуван стручен персонал кој ќе користи само оригинални резервни делови.** Оштетеното радио го зголемува ризикот од електричен удар.



**Радиото држете го подалеку од дожд и влага.** Навлегувањето на вода во радиото го зголемува ризикот од електричен удар.

- ▶ **Не модифицирајте и отворајте ја батеријата.** Постои опасност од краток спој.
- ▶ **При оштетување и непрописна употреба на батеријата може да излезе пареа. Батеријата може да се запали или да експлодира.** Внесете свеж воздух и доколку има повредени однесете ги на лекар. Пареата може да ги надразни дишните патишта.
- ▶ **При погрешно користење или при оштетена батерија може да истече запалива течност од батеријата. Избегнувајте контакт со неа. Доколку случајно дојдете во контакт со течност, исплакнете со вода. Доколку течноста дојде во контакт со очите, побарајте лекарска помош.** Истечената течност од батеријата може да предизвика кожни иритации или изгореници.
- ▶ **Батеријата може да се оштети од остри предмети како на пр. клинци или одвртвач или со надворешно влијание.** Може да дојде до внатрешен краток спој и батеријата може да се запали, да пушти чад, да експлодира или да се прегрее.
- ▶ **Неупотребената батерија држете ја подалеку од канцелариски спојувалки, клучеви, железни пари, клинци, завртки или други мали метални предмети, што може да предизвикаат премостување на контактите.** Краток спој меѓу контактите на батеријата може да предизвика изгореници или пожар.
- ▶ **Користете ја батеријата само во производи на производителот.** Само на тој начин батеријата ќе се заштити од опасно препотваравање.
- ▶ **Батериите полнете ги со полначи што се препорачани исклучиво од производителот.** Доколку полначот за кој