

# RAIDER PRO



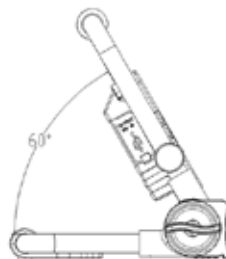
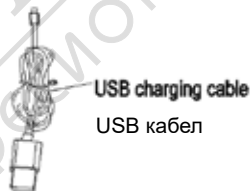
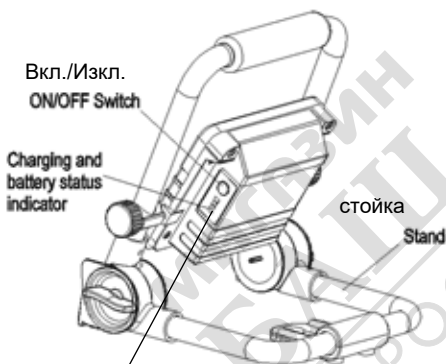
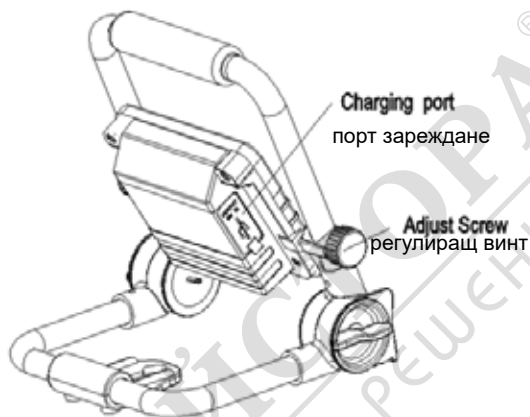
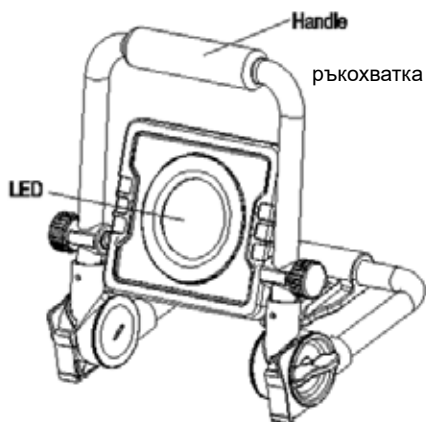
**RAIDER®**  
*Pro*

- Лампа работна
- Work light
- Spot reflectorizat
- Bežični reflektor
- Безжичен рефлектор
- Φακός Επαναφορτιζόμενος

RDP-WL02

## Contents

|   |    |                        |
|---|----|------------------------|
| 2 | BG | схема                  |
| 3 | BG | инструкция за употреба |
| 4 | EN | instructions' manual   |
| 6 | RO | Instrucțiuni           |
| 7 | EL | οδηγίες χρήσεως        |



Индикатор за зареждане

**BG** Снимките са с илюстративна цел. Изобразеният модел може да не е напълно идентичен със закупената от вас машина.

**EN** The pictures are for illustration purpose. The pattern shown may not be exactly the same as the machine you purchased.



Прочетете инструкциите преди употреба!  
Read instructions before use!



Не се взирайте в работещата лампа/  
Do not stare at operating lamp.

## Оригинална инструкция за употреба

Уважаеми потребители,

Поздравления за покупката на машина от най-бързо развиващата се марка за електрически, бензинове и пневматични машини - RAIDER. При правилно инсталиране и експлоатация, RAIDER са сигурни и надеждни машини и работата с тях ще Ви достави истинско удоволствие. За Вашето удобство е изградена и отлична сервисна мрежа с 45 сервиса в цялата страна.

Преди да използвате тази машина, моля, внимателно се запознайте с настоящата "Инструкция за употреба".

В интерес на Вашата безопасност и с цел осигуряване на правилната ѝ употреба, прочетете настоящите инструкции внимателно, включително препоръките и предупрежденията в тях. За избягване на ненужни грешки и инциденти, важно е тези инструкции да останат на разположение за бъдещи справки на всички, които ще ползват машината. Ако я продадете на нов собственик то "Инструкцията за употреба" трябва да се предаде заедно с нея, за да може новия ползвател да се запознае със съответните мерки за безопасност и инструкциите за работа.

"Евромастер Импорт Експорт" ООД е упълномощен представител на производителя и собственик на търговската марка RAIDER. Адресът на управление на фирмата е гр. София 1231, бул. "Ломско шосе" 246, тел. 0700 44 155, [www.raider.bg](http://www.raider.bg); [www.euromasterbg.com](http://www.euromasterbg.com); e-mail: [info@euromasterbg.com](mailto:info@euromasterbg.com).

От 2006 година във фирмата е въведена системата за управление на качеството ISO 9001:2008 с обхват на сертификацията: Търговия, внос, износ и сервис на професионални и хоби електрически, пневматични и механични инструменти и обща железария. Сертификатът е издаден от Moody International Certification Ltd, England.

### Технически данни

|                               |                           |
|-------------------------------|---------------------------|
| Вид и напрежение на батерията | литиево-йонна, 10Ah, 3.7V |
| LED мощност                   | 30W                       |
| Светлинен поток               | 3300 lm                   |
| Температура на съхранение     | -20°C ≈ 45°C              |
| Размери                       | 244*209*235mm             |
| Нето тегло                    | 1.100 kg                  |

### ВАЖНИ ИНСТРУКЦИИ ЗА БЕЗОПАСНОСТ

Не се взирайте в светлината, и не излагайте очите на директна светлина от лампата. Това може да увреди вашите очи. Пазете далеч от деца.

В резултат на експозиция може да възникне дразнене на очите. Не покривайте и не запушвайте работещата лампа с кърпа, кашон и др. Покриването или запушването и може да причини пламък.

Лампата не е водоустойчива. Не я използвайте на влажни или мокри места. Не я излагайте на дъжд или сняг. Не я мийте във вода.

Не докосвайте LED светлините с пинсети, метални инструменти и т.н. Не излагайте инструмента на удар чрез падане, хвърляне и т.н.

Когато инструментът не се използва дълго време, винаги изваждайте батерията от инструмента. Зарезждането може да се извършва само на закрито. Когато лампата се изхвърли, батерията трябва да се извади от лампата. Лампата се използва главно на закрито и на открито за осветление.

USB изход: 5V dc, 2A. USB трябва да се използва в защитена IP20 среда.

### ФУНКЦИОНАЛНО ОПИСАНИЕ И РАБОТА С УРЕДА

**ВНИМАНИЕ:** Уверете, се че инструментът е изключен и батерията е извадена, преди да регулирате или проверите функциите на инструмента.

Включване/ Изключване на лампата

За да включите акумулаторната лампа, натиснете пусковия прекъсвач . За да изключите лампата, натиснете отново пусковия прекъсвач.

### **Регулиране на работната светлина**

**ВНИМАНИЕ:** Дръжте инструмента здраво, когато промените ъгъла на работната светлина. Ако инструментът не се държи здраво, това може да доведе до изплъзване на ръцете ви и да доведе до повреда на инструмента и нараняване.

Регулирайте по желание осветяването: 25%/50%/100%/OFF (изключено)

- Освободете капака на батерията и го отворете.
- Закопчайте държача на батерията, съответстващ на комплекта батерии.
- Поставете съответния комплект батерии.
- Затворете капака на кутията на батерията.
- Зелената светлина свети, когато батерията е заредена, а червената светлина свети, когато батерията се зарежда.

### **ПОЧИСТВАНЕ**

От време на време избърсвайте външната страна (корпуса на инструмента) с помощта на кърпа, навлажнена в сапунена вода.

**ЗАБЕЛЕЖКА:** Никога не използвайте бензин, разреждител, алкохол или други подобни за почистване. Може да се получи обезцветяване, деформация или пукнатини.

### **ОПАЗВАНЕ НА ОКОЛНАТА СРЕДА**



С оглед опазване на околната среда уредът, допълнителните приспособления и опаковката трябва да бъдат подложени на подходяща преработка за повторното използване на съдържанието се в тях ценни суровини. Не изхвърляйте уреда при битовите отпадъци!

Съгласно директивата на ЕС 2012/19/ЕС НА ЕВРОПЕЙСКИЯ ПАРЛАМЕНТ, относно излязлото от употреба електрическо и електронно оборудване (ОЕЕО), трябва да се събира отделно и да бъде подлагано на подходяща преработка за оползотворяване на съдържанието се в него ценни вторични суровини.

# **EN**

## **INSTRUCTION MANUAL**

Dear Customer,

Congratulations on the purchase of machinery from the fastest growing brand of electric, gasoline and pneumatic tools - RAIDER. When properly installed and operating, RAIDER are safe and reliable machines and work with them will deliver a real pleasure. For your convenience has been built and excellent service network of 45 service station across the country.

Before using this machine, please carefully acquainted with these "instructions for use". In the interest of your safety and to ensure proper use and read these instructions carefully, including the recommendations and warnings in them. To avoid unnecessary errors and accidents, it is important that these instructions will remain available for future reference to all who will use the machine. If you sell it to a new owner "Instructions for Use" must be submitted along with it to enable new users to become familiar with relevant safety and operating instructions. Euromaster Import Export Ltd. is an authorized representative of the manufacturer and owner of the trademark RAIDER.

Adress: Sofia City 1231, Bulgaria "Lomsko shausse" Blvd. 246, tel +359 700 44 155, ; www.euromasterbg.com; e-mail: info@euromasterbg.com. Since 2006 the company introduced the system of quality management ISO 9001:2008 with scope of certification: Trade, import, export and servicing of hobby and professional electrical, mechanical and pneumatic tools and general hardware. The certificate was issued by Moody International Certification Ltd, England.