



BOSCH

PRO

GLI18V-5000



de Originalbetriebsanleitung

en Original instructions

fr Notice originale

es Manual original

pt Manual original

it Istruzioni originali

nl Oorspronkelijke gebruiksaanwijzing

da Original brugsanvisning

sv Bruksanvisning i original

no Original driftsinstruks

fi Alkuperäiset ohjeet

el Πρωτότυπο οδηγίων χρήσης

tr Orijinal işletme talimatı

pl Instrukcja oryginalna

cs Původní návod k používání

sk Pôvodný návod na použitie

hu Eredeti használati utasítás

ru Оригинальное руководство по эксплуатации

uk Оригінальна інструкція з експлуатації

kk Пайдалану нұсқаулығының түпнұсқасы

ro Instrucțiuni originale

bg Оригинална инструкция

mk Оригинално упатство за работа

sr Originalno uputstvo za rad

sl Izvirna navodila

hr Originalne upute za rad

et Algupärane kasutusjuhend

lv Instrukcijas oriģinālvalodā

lt Originali instrukcija

zh 正本使用说明书

zh 原始使用說明書

ko 사용 설명서 원본

th หนังสือคู่มือการใช้งานฉบับต้นแบบ

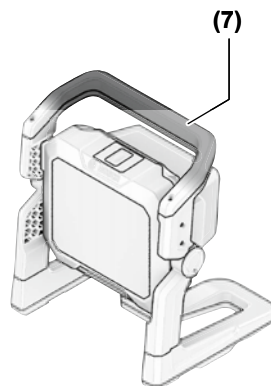
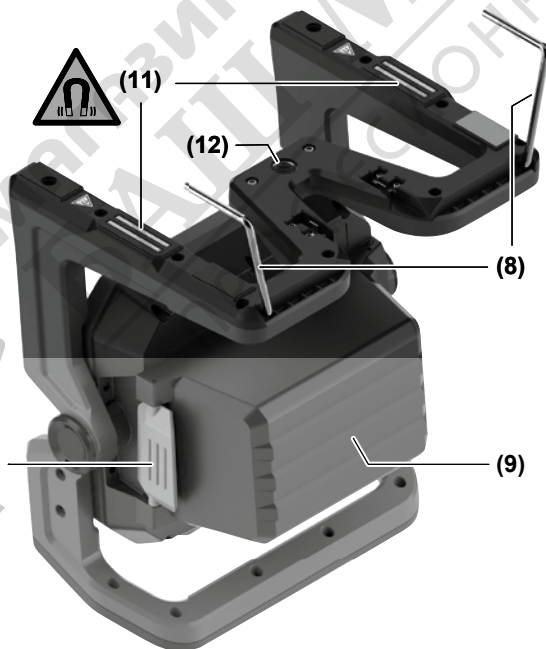
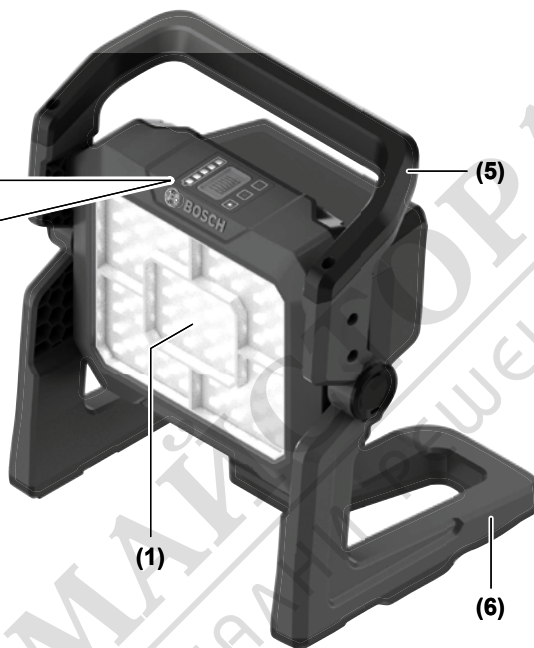
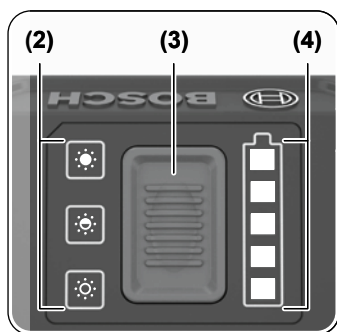
id Petunjuk-Petunjuk untuk Penggunaan Orisinal

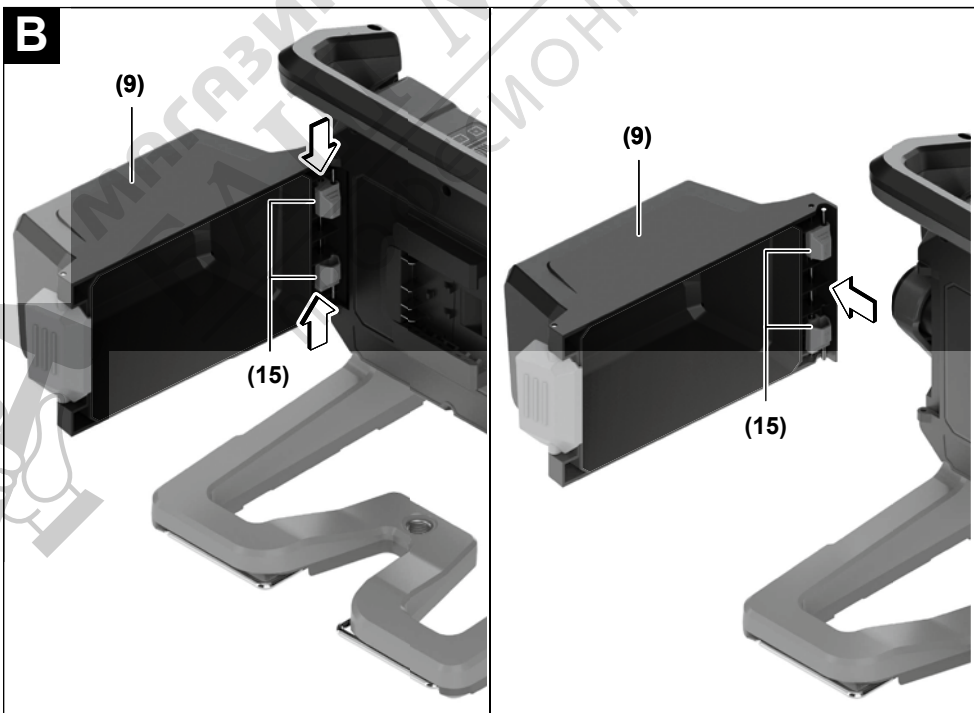
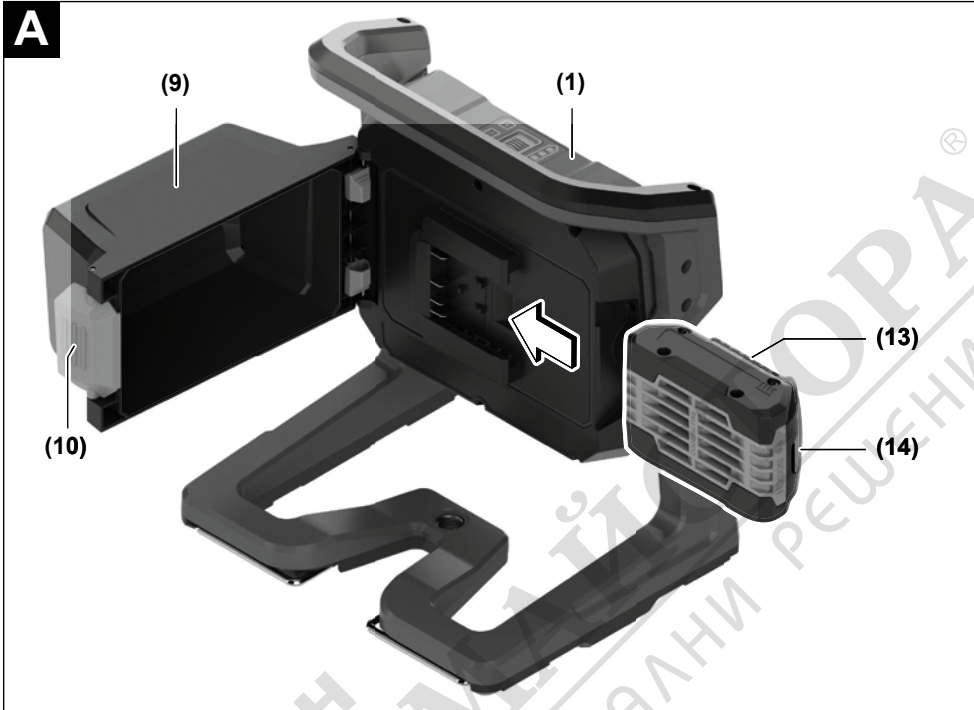
vi Bản gốc hướng dẫn sử dụng

ar دليل التشغيل الأصلي

fa دفترچه راهنمای اصلی







Numai pentru țările UE:

Апаратите електриче și electronice sau acumulatorii uzați/ bateriile uzate care nu mai pot utilizați/ utilizate trebuie colectați/colectate separat și eliminați/ eliminate în mod ecologic. Utilizează sistemele de colectare desemnate. Eliminarea incorectă poate fi nocivă pentru mediu și sănătate din cauza eliminării de substanțe periculoase.

Български**Указания за безопасност за лампи**

Прочетете внимателно всички указания и инструкции за безопасност. Пропуски при спазването на инструкциите за безопасност и указанията за работа могат да имат за последствие токов удар, пожар и/или тежки травми.

Съхранявайте тези указания на сигурно място.

- ▶ Моля, прочетете и спазвайте всички указания за безопасност и инструкции, които са приложени към акумулаторната батерия или електроинструмента, с който е доставена акумулаторната батерия.
- ▶ **Внимателно боравете с лампата.** Лампата генерира силна топлина, която води до увеличена опасност от пожар и експлозия.
- ▶ **Не ползвайте лампата в среда с повишена опасност от експлозия.**
- ▶ **След автоматичното изключване на лампата не натискайте повече пусковия прекъсвач.** Акумулаторната батерия може да бъде повредена. Уверете се, че акумулаторната батерия е заредена и лампата се е охладила, преди да включвате отново лампата.
- ▶ **Използвайте само оригинални Bosch принадлежности.**
- ▶ **Източникът на светлина не може да бъде заменен.** Ако източникът на светлина се повреди, трябва да бъде заменена цялата лампа.
- ▶ **Не използвайте лампата в уличното движение.** Лампата не е предназначена за осветяване на уличното движение.



Спазвайте минимално допустимото разстояние на лампата до всички осветявани повърхности и предмети. При по-малко разстояние осветяваните предмети могат да се прегреят.



ВНИМАНИЕ! Не гледайте продължително време в светлинния лъч. Оптичните лъчи могат да увредят очите Ви.

- ▶ **Не покривайте главата на лампата, докато лампата е включена.** По време на работа главата на лампата се нагрива и, ако топлината не се отделя, може да предизвика изгаряния.



Използвайте светлината само в затворени помещения.

- ▶ **Избягвайте натрупване на прах на работното място.** Прахът може лесно да се самовъзпламени.
- ▶ **При повреждане и неправилна експлоатация от акумулаторната батерия могат да се отделят пари.** Акумулаторната батерия може да се запали или да експлодира. Погрижете се за добро проветряване и при оплаквания се обърнете към лекар. Парите могат да раздразнят дихателните пътища.
- ▶ **При неправилно използване или повредена акумулаторна батерия от нея може да изтече електролит.** Избягвайте контакта с него. Ако въпреки това на кожата Ви попадне електролит, изплакнете мястото обилно с вода. Ако електролит попадне в очите Ви, незабавно се обърнете за помощ към очен лекар. Електролитът може да предизвика изгаряния на кожата.
- ▶ **Акумулаторната батерия може да бъде повредена от остри предмети, напр. пирони или отвертки, или от силни удари.** Може да бъде предизвикано вътрешно късо съединение и акумулаторната батерия може да се запали, да запуши, да експлодира или да се прегрее.
- ▶ **Предпазвайте неизползваните акумулаторни батерии от контакт с големи или малки метални предмети, напр. кламери, монети, ключове, пирони, винтове и др.п., тъй като те могат да предизвикат късо съединение.** Последствията от късото съединение могат да бъдат изгаряния или пожар.



Предпазвайте акумулаторната батерия от топлина, напр. вследствие на продължително излагане на директна слънчева светлина, огън, мръсотия,

вода и влага. Има опасност от експлозия и късо съединение.

- ▶ **Зареждайте акумулаторните батерии само със зарядните устройства, които се препоръчват от производителя.** Когато използвате зарядни устройства за зареждане на неподходящи акумулаторни батерии, съществува опасност от възникване на пожар.
- ▶ **Използвайте акумулаторната батерия само в продукти на производителя.** Само така тя е предназначена от опасно за нея претоварване.
- ▶ **Не променяйте и не отваряйте акумулаторната батерия.** Съществува опасност от възникване на късо съединение.



Не поставяйте лампата в близост до импланти и други медицински уреди, като напр. пейсмейкери или инсулинови помпи. Вследствие на намиращия се в лампата магнит се генерира поле, което може да наруши функционирането на имплантите или медицинските уреди.

- ▶ **Дръжте лампата на разстояние от магнитни носители на информация и чувствителна към магнитни полета апаратура.** Вследствие на въздействието на магнитите може да се стигне до невъзвратима загуба на информация.
- ▶ **Не поставяйте лампата над главата с помощта на крепежния магнит.** Съществува опасност от нараняване, ако лампата падне.
- ▶ **Уверявайте се, че крепежният магнит може да задържи лампата стабилна продължително време.** Съществува опасност от нараняване, ако лампата падне.
- ▶ **Не закрепвайте акумулаторната лампа върху електрически проводници или други несигурни обекти.** Има опасност от пожар и нараняване.
- ▶ **Ако лампата е закрепена с магнит или кука за окачване, не я натоварвайте с допълнително тегло и проверявайте сигурното закрепване.** Магнита и куците за окачване са предназначени изключително и само за поемане на лампата с използваната акумулаторна батерия. При допълнително тегло лампата може да се счупи или да падне.
- ▶ **Ако акумулаторната лампа е закрепена с магнит или кука за окачване, тогава не местете нито акумулаторната лампа, нито предмета, на който е закрепена.** Лампата може да падне.
- ▶ **Обезопасявайте достатъчно добре лампата при използване на висока позиция със средство за обезопасяване срещу падане.** Така можете да избегнете материални щети и персонални наранявания при неволно падане на лампата.

Описание на продукта и дейността

Моля, вземете под внимание фигурите в началото на ръководството за експлоатация.

Предназначение на инструмента

Лампата е предназначена за временно осветяване на различни ограничени пространства в затворени помещения и не е подходяща за общо постоянно осветяване на стаи и помещения.

Изобразени елементи

Номерирането на изобразените компоненти се отнася до представянето на лампата на графичната страница.

- (1) Светлинна глава
- (2) Индикация степен на светене
- (3) Пусков прекъсвач
- (4) Индикатор за акумулаторната батерия
- (5) Ръкохватка за пренасяне
- (6) Опорен крак
- (7) Област на закрепване на средството за обезопасяване срещу падане
- (8) Кука за окачване
- (9) Капак на акумулаторната лампа

- (10) Заклучване на капака на акумулаторната лампа
 - (11) Магнити
 - (12) Поставка за статив 5/8"
 - (13) Акумулаторна батерия^{а)}
 - (14) Бутон за отключване на акумулаторната батерия^{а)}
 - (15) Шарнири
- а) Тази принадлежност не е включена в стандартната комплектовка на доставката.

Технически данни

Лампа	GLI18V-5000	
Каталожен номер	3 601 J P5 1..	
Номинално напрежение	V=	18
Макс. номинална мощност	W	43
Продължителност на светене, пригл. ^{A)B)}	min/Ah	25
Пълен светлинен поток ^{B)}		
– 1. степен	lm	1000
– 2. степен	lm	2500
– 3. степен	lm	5000
препоръчителна температура на околната среда при зареждане	°C	0 ... +35
разрешена температура на околната среда при работа ^{C)} и при складиране	°C	-20 ... +40
съвместими акумулаторни батерии (≥ 8 Ah)	GBA18V... GBA 18V... ProCORE18V... EXPERT18V... EXBA18V... CORE18V...	
препоръчителни зарядни устройства	GAL18... GAL 18... GAL 36... GAL12V/18... GAL 12V/18... GAX 18... EXAL18...	
Клас на защита	⚡ / III	
Вид защита	IP54 ^{D)}	

- A) при пълна яркост (без остатъчно време на работа в зъгъмен режим)
- B) Измерено при 20–25 °C с акумулаторна батерия **ProCORE18V 8.0Ah**
- C) ограничена производителност при температури под < 0 °C
- D) валидно само при затворен и заключен капак на акумулаторната лампа

Стойностите могат да варират според продукта и да зависят от условията на употреба и на околната среда. Допълнителна информация на www.bosch-professional.com/wac.

Цветовете на осветените обекти могат да изглеждат различни от истинските.

Акумулаторна батерия

Bosch продава лампи и без акумулаторна батерия. Дали в обема на доставката на Вашата лампа се съдържа акумулаторна батерия, можете да научите от опаковката.

Зареждане на акумулаторната батерия

► **Използвайте само посочените в раздела Технически данни зарядни устройства.** Само тези зарядни устройства са подходящи за използването във Вашия фенер литиево-йонна акумулаторна батерия.

Указание: Литиево-йонните акумулаторни батерии се доставят частично заредени поради международните предписания за транспорт. За да се гарантира пълната мощност на акумулаторната батерия, заредете я напълно преди първата употреба.

Поставяне и сваляне на акумулаторна батерия (вж. фиг. А)

Освободете застопоряването (10) на капака на акумулаторната батерия (9) и отворете капака.

Поставете заредената акумулаторна батерия (13) в главата на лампата (1) докато не се фиксира отчетливо и не се подравни спрямо главата на лампата.

За изваждане на акумулаторната батерия натиснете бутона за освобождаване и издърпайте акумулаторната батерия. **При това не прилагайте сила.**

Акумулаторната батерия разполага с 2 степени на застопоряване, с което се предотвратява изпадането ѝ при натискане по невнимание на деблокиращия бутон. Когато акумулаторната батерия е поставена в акумулаторната лампа, тя се придържа на позиция от пружина.

Затворете капака на акумулаторната батерия.

► **При затваряне на капака внимавайте за правилното лягане на гуменото уплътнение.** В противен случай няма защита срещу проникване на прах и вода.

Индикатор за акумулаторната батерия

При поставена акумулаторна батерия можете да разпознаете състоянието на зареждане на акумулаторната батерия върху индикатора за състоянието на зареждане (4) на лампата.

Ако акумулаторната батерия се извади от лампата, състоянието на зареждане може да се покаже и върху акумулаторната батерия.

Индикатор за акумулаторната батерия върху лампата

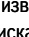
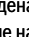
При включена акумулаторна лампа петте светодиода на индикатора за състоянието на акумулаторната батерия (4) показват състоянието на зареждане на акумулаторната батерия.

Индикатор за акумулаторната батерия върху акумулаторната батерия 18 V

Указание: Не всеки тип акумулаторна батерия разполага с индикатор за състоянието на зареждане.

Зелените светодиоди на индикатора за състоянието на акумулаторната батерия показват степента на зареденост

на акумулаторната батерия. Поради съображения за сигурност проверката на състоянието на зареждане е възможна само при изключена акумулаторна светлина.

За да видите степента на зареденост на батерията, натиснете бутона за индикация  или . Това може да се извърши и при извадена акумулаторна батерия.

Ако след натискане на бутона за индикация не свети нито един светодиод, акумулаторната батерия е повредена и трябва да бъде заменена.

Акумулаторна батерия модел GBA 18V... | GBA18V...



Светодиод	Капацитет
Непрекъснато светене 3 × зелено	60–100 %
Непрекъснато светене 2 × зелено	30–60 %
Непрекъснато светене 1 × зелено	5–30 %
Мигаща светлина 1 × зелено	0–5 %

Тип акумулаторна батерия ProCORE18V... | EXPERT18V... | EXBA18V... | CORE18V...

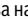



Светодиод	Капацитет
Непрекъснато светене 5 × зелено	80–100 %
Непрекъснато светене 4 × зелено	60–80 %
Непрекъснато светене 3 × зелено	40–60 %
Непрекъснато светене 2 × зелено	20–40 %
Непрекъснато светене 1 × зелено	5–20 %
Мигаща светлина 1 × зелено	0–5 %


Разпознаване на риск от дефект на акумулаторната батерия

EXPERT18V... | EXBA18V...

Светодиодите на индикатора за акумулаторната батерия могат да показват наред със състоянието на зареждане на акумулаторната батерия и риск от дефект на акумулаторната батерия.

За да активирате функцията, задръжте бутона за индикатора за състоянието на зареждане  за 3 секунди. Анализът на акумулаторната батерия се сигнализира от светлина на индикатора за акумулаторната батерия. Резултатът се показва на индикатора за акумулаторната батерия.

 **1 LED:** Акумулаторната батерия има висок риск от дефект. Мощността и срокът на работа вече са намалени. Препоръчва се смяната ѝ.

 **5 LED:** Акумулаторната батерия е в добро състояние с нисък риск от дефект.

Моля, имайте предвид: Оценката на риска от дефект на акумулаторната батерия функционира двустепенно и предлага опростена оценка на състоянието. Акумулаторната батерия се оценява или в добро състояние или по-

казва увеличен дефект от риск. Няма процентно съотношение на състоянието на батерията.

Указания за оптимална работа с акумулаторната батерия

Предпазвайте акумулаторната батерия от влага и вода. Съхранявайте акумулаторната батерия само в температурния диапазон от -20°C до 50°C . Напр. не оставяйте акумулаторната батерия през лятото в автомобил на слънце.

Периодично почиствайте вентилационните отвори на акумулаторната батерия с мека чиста и суха четка.

Съществено съкратено време за работа след зареждане показва, че акумулаторната батерия е изхабена и трябва да бъде заменена.

Спазвайте указанията за бракуване.

Работа

Пускане в експлоатация

Свалете капака на акумулаторната батерия (вж. фиг. В)

Твърде голямата акумулаторна батерия пречи на затварянето на капака на акумулаторната батерия (9). В този случай капакът на акумулаторната батерия може да се свали.

Избутайте 2-та шарнира (15) срещу пружинната сила навътре. Свалете капака на акумулаторната батерия. **Без капак на акумулаторната батерия няма IP защита!**

За да поставите обратно капака на акумулаторната батерия (9), избутайте 2-та шарнира (15) срещу пружинната сила навътре. Поставете капака на акумулаторната батерия в корпуса. Фиксирайте 2-та шарнирни щифта в отворите в корпуса.

Поставяне

Поставете лампата върху стабилна, равна повърхност. Внимавайте за сигурно положение.

Включване/изключване и настройване на яркостта

Пусков прекъсвач - Функция

Пусков прекъсвач (3)	Функция
1× натискане	Включване на лампата, ниска яркост (1-ва степен)
2× натискане	Включване на лампата, ниска яркост (2-ра степен)
3× натискане	Включване на лампата, пълна яркост (3-та степен)
4× натискане	Изключване на лампата

Ако лампата е била димирано включена за ок. 5 минути, със следващото натискане веднага се изключва.

Температурна защита срещу претоварване

При превишаване на допустимата работна температура акумулаторната лампа се изключва. Оставете лампата да се охлади и отново я включете.

Указания за работа

Малко преди лампата да се изключи поради празна акумулаторна батерия, тя премигва три пъти и светва с намалена яркост.

Накланяне на главата на лампата

Можете да наклоняте главата на лампата (1) в 7 степени на максимум 135° .

Кука за окачване

С куката за окачване (8) можете да окачвате лампата.

► **Не използвайте куката за окачване, за да притегляте предмети.** Куката за окачване или лампата могат да се счупят.

► **Използвайте винаги двете куки за окачване на лампата.**

Магнитно закрепване

С магнитите (11) можете да закрепите лампата към феромагнитни повърхности.

Внимавайте при закрепването за това, винаги всички магнити да са легнали върху феромагнитната повърхност.

► **Пазете пръстите си далеч от задната страна на опорното краче при закрепване на лампата към повърхности.** Чрез силната притегляща сила на магнитите пръстите Ви могат да се прищипят.

При закрепването внимавайте за избягване на надрасквания по чувствителни повърхности.

Захващане към статив

С поставката за статив (12) можете да закрепите лампата върху статив.

Затегнете добре винта с резба $5/8"$. Внимавайте за сигурното поставяне на статива.

Обезопасете лампата срещу падане

Указание: За обезопасяване на лампата срещу падане трябва да се използва подходящо за системното тегло средство за обезопасяване срещу падане. Максимално допустимата дължина на средството за обезопасяване срещу падане възлиза на 0,5 m.

Използвайте като средство за обезопасяване срещу падане за предпочитане закрепен с глух възел клуп върху ръкохватката или средство за обезопасяване срещу падане с амортизатор.

При закрепване на средството за обезопасяване срещу падане непременно използвайте неговото ръководство за обслужване.

► **Изберете фиксираната анкерна точка така, че лампата в случай на падане да може да падне свободно в средството за обезопасяване срещу падане, без при това да застрашава потребителя. Закрепете обратната страна на средството за обезопасяване срещу падане задължително върху стабилна структура (напр. сграда или скеле).** Средството за обезопасяване срещу падане трябва да е свободно подвижно и трябва само в допустимата област на закрепване (7) да е закрепено към лампата.

Поддржане и сервис

Поддржане и почитвање

- **Преди всякакви дейности по лампата (напр. монтаж, поддршка и др.), както и при транспорт и съхранение изваждайте акумулаторната батерия от лампата.** Съществува опасност от нараняване при задействане на пусковия прекъсвач по невнимание.

Лампата не изисква поддршка и не съдържа части, които трябва да се сменят или поддржат.

Почиствайте пластмасовия диск на лампата само със суха мека кърпа, за да предотвратите повреди. Не използвайте почистващи препарати или разтворители.

Източникът на светлина не може да бъде заменен. Ако източникът на светлина се повреди, трябва да бъде заменена цялата лампа.

Клиентска служба и консултация относно употребата

България

Тел.: +359(0)700 13 667



Нашите адреси за обслужване и връзки към услуги за ремонт и поръчка на резервни части може да намерите на:

www.bosch-pt.com/serviceaddresses

Моля, при въпроси и при поръчване на резервни части винаги посочвайте 10-цифрения каталожен номер, изписан на табелката на уреда.

Бракуване

С оглед опазване на природата лампите, акумулаторните батерии, принадлежностите и опаковките трябва да се предават за оползотворяване на съдържащите се в тях суrowини.



Не изхвърляйте лампите и акумулаторните батерии/батериите при битовите отпадъци!

Само за страни от ЕС:

Електрическите и електронни уреди или използваните акумулаторни/обикновени батерии, които вече не могат да се използват, трябва да се събират разделно и да се изхвърлят по екологичносьобразен начин. Използвайте обозначените системи за събиране. Грешното изхвърляне може да е вредно за околната среда и за здравето поради възможното съдържащите се опасни вещества.

Македонски

Безбедносни напомени за светилки



Прочитајте ги сите безбедносни напомени и упатства. Грешките настанати како резултат од непридржување до безбедносниите напомени и упатства може да

предизвикаат електричен удар, пожар и/или тешки повреди.

Чувајте ги безбедносниите напомени и упатства за користење и за во иднина.

- Ве молиме прочитајте ги и внимавајте на безбедносниите напомени и упатства, што се приложени на батеријата или електричниот алат.
- **Ракувајте внимателно со светилката.** Светилката создава јака топлина, која може да доведе до зголемена опасност од пожар или експлозија.
- **Со светилката не работете во околина каде има опасност од експлозија.**
- **По автоматското исклучување на светилката не притискајте на прекинувачот за вклучување/исклучување.** Батеријата може да се оштети. Проверете дали батеријата е наполнета и дали светилката е изладена пред повторно да ја вклучите.
- **Користете само оригинална Bosch-опрема.**
- **Изворот на светлина не може да се замени.** Ако изворот на светлина е дефектен, мора да се замени целата светилка.
- **Не користете ги светилките во сообраќајот.** Светилките не се дозволени за осветлување во сообраќајот.



Одржувајте минимално растојание на светилката до сите осветлени површини и предмети. Ако нема доволно растојание, осветлените предмети може да се прегреат.



ВНИМАНИЕ! Не гледајте долго во зракот светлина. Оптичкото зрачење може да им наштети на очите.

- **Не покривајте ја главата на светилката, доколку светилката работи.** Главата на светилката се затоплува со текот на работата и може да предизвика изгореници, доколку се акумулира топлина.



Користете ја светилката само во затворен простор.

- **Избегнувајте собирање прав на работното место.** Правта лесно може да се запали.
- **При оштетување и непрописна употреба на батеријата може да излезе пара.** Батеријата може да се запали или да експлодира. Внесете свеж