



BOSCH

PAS30-240PRS



de Originalbetriebsanleitung

en Original instructions

fr Notice originale

es Manual original

pt Manual original

it Istruzioni originali

nl Oorspronkelijke gebruiksaanwijzing

da Original brugsanvisning

sv Bruksanvisning i original

no Original driftsinstruks

fi Alkuperäiset ohjeet

el Πρωτότυπο οδηγίων χρήσης

tr Orijinal işletme talimatı

pl Instrukcja oryginalna

cs Původní návod k používání

sk Pôvodný návod na použitie

hu Eredeti használati utasítás

ru Оригинальное руководство по эксплуатации

uk Оригінальна інструкція з експлуатації

kk Пайдалану нұсқаулығының түпнұсқасы

ro Instrucțiuni originale

bg Оригинална инструкция

mk Оригинално упатство за работа

sr Originalno uputstvo za rad

sl Izvirna navodila

hr Originalne upute za rad

et Algupärane kasutusjuhend

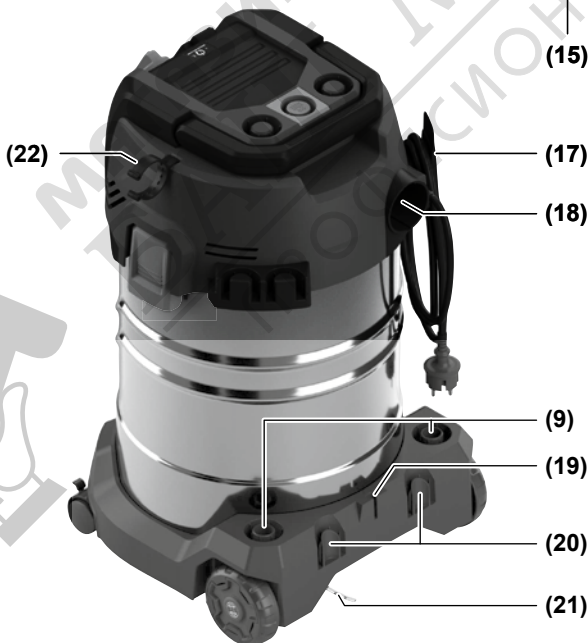
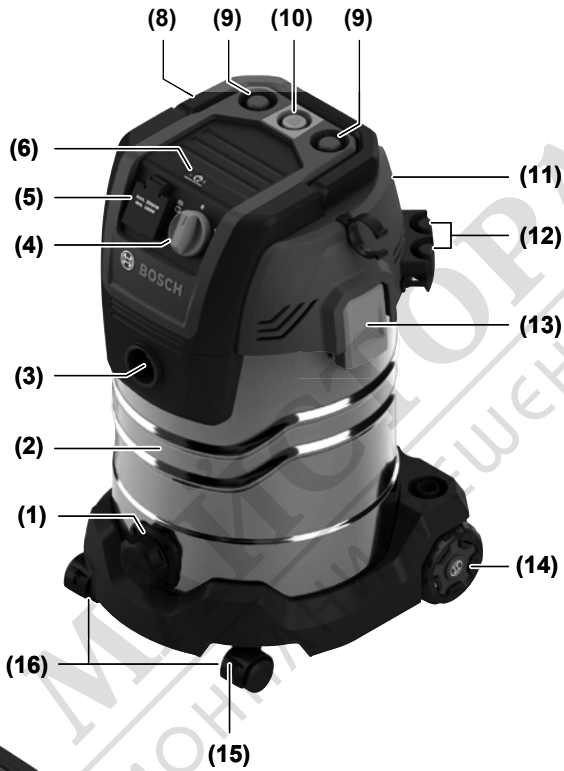
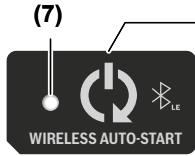
lv Instrukcijas oriģinālvalodā

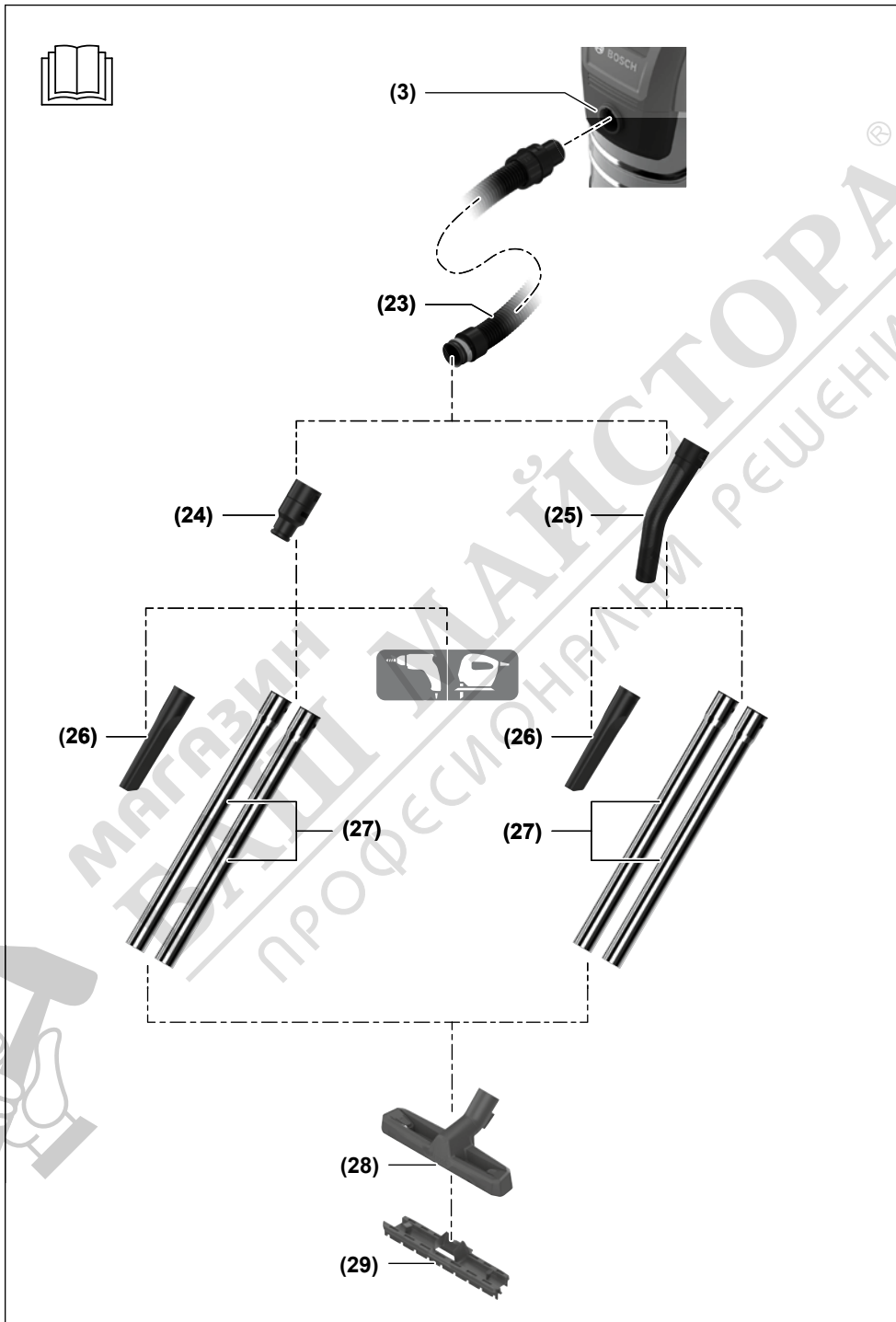
lt Originali instrukcija

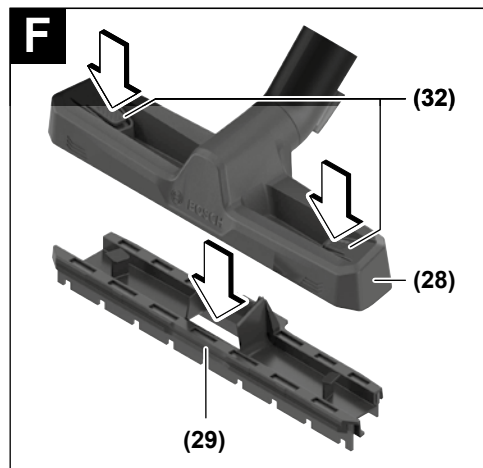
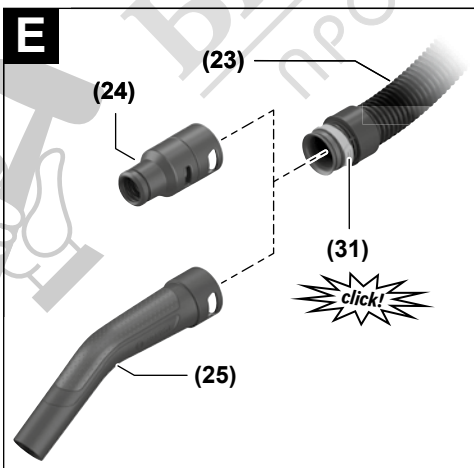
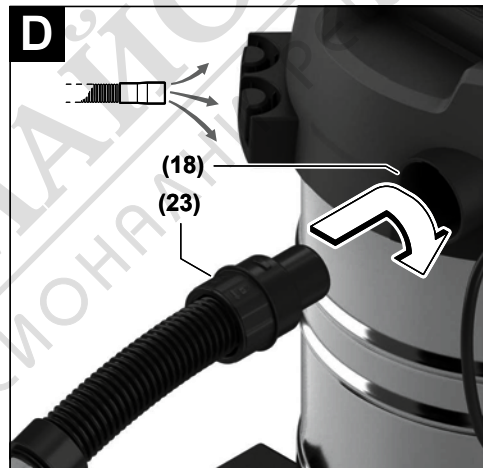
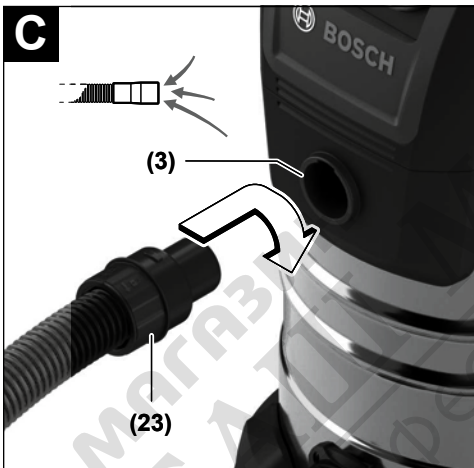
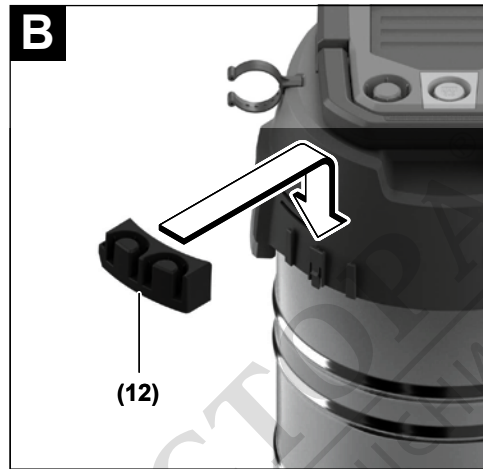
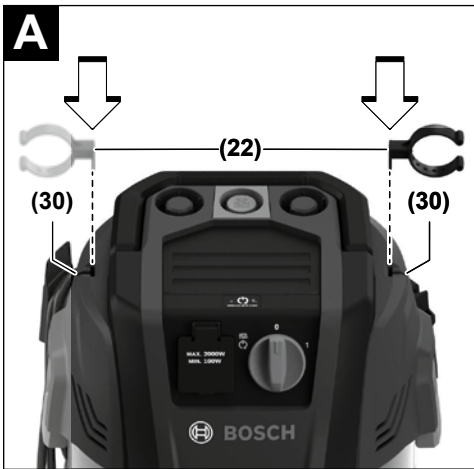
ko 사용 설명서 원본

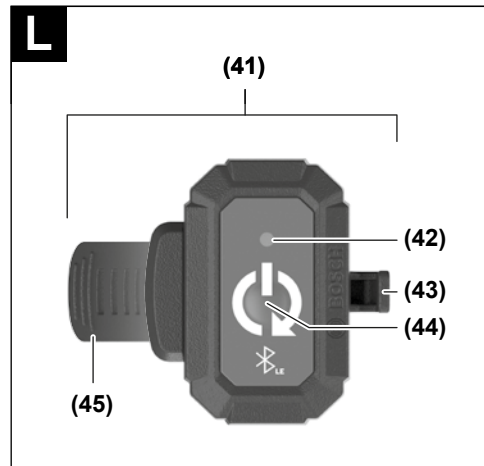
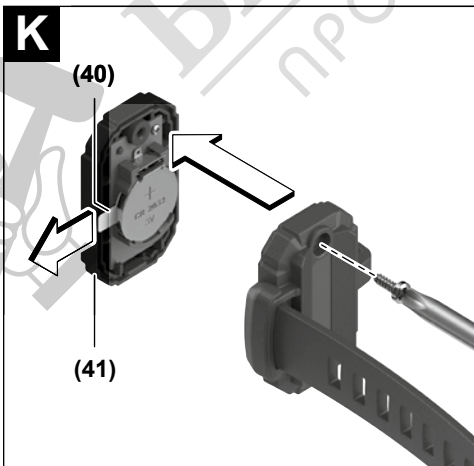
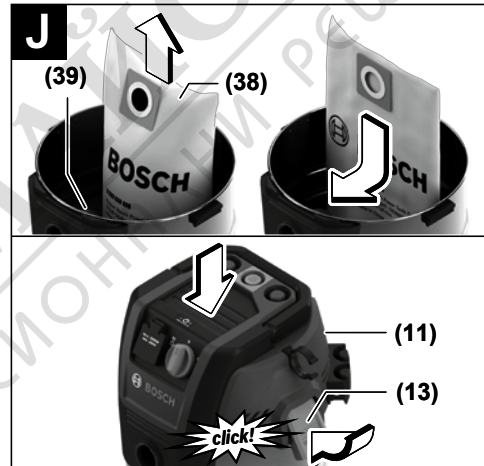
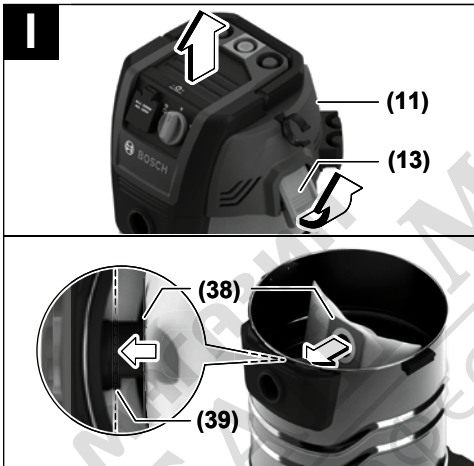
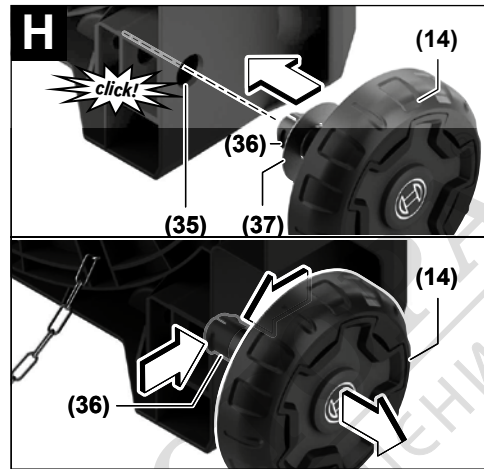
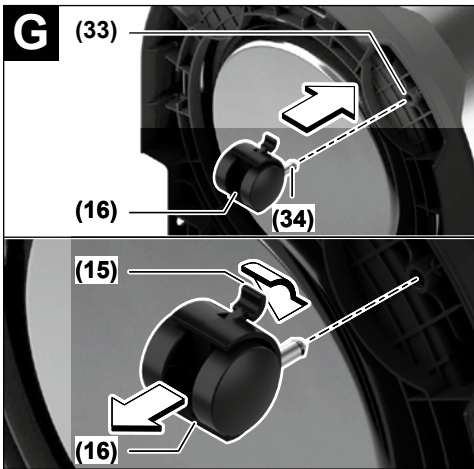
ar دليل التشغيل الأصلي

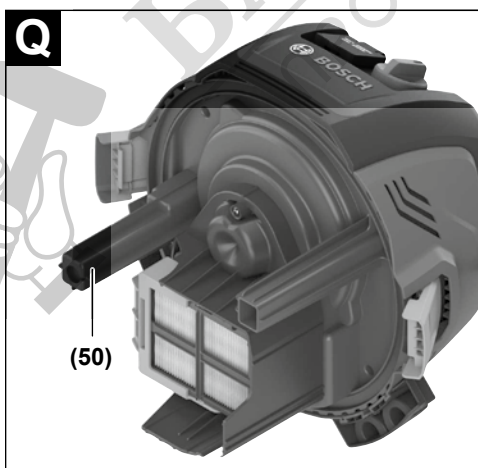
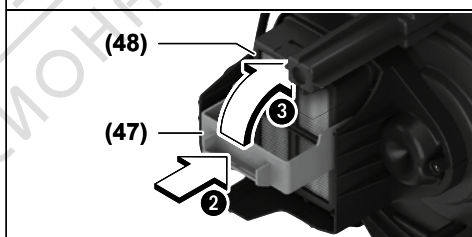
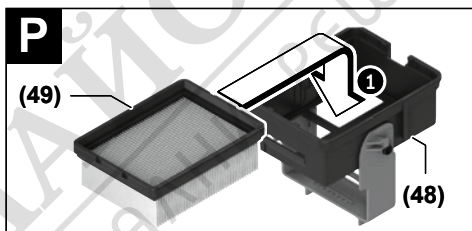
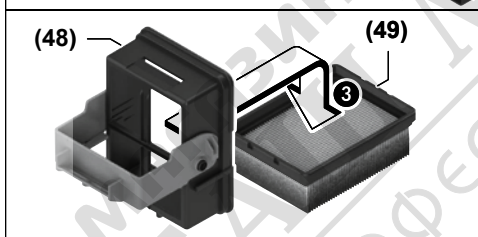
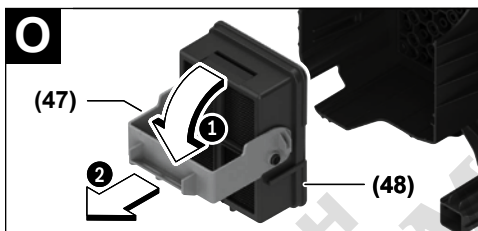
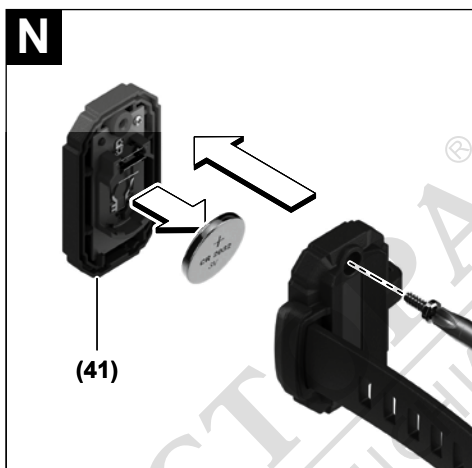
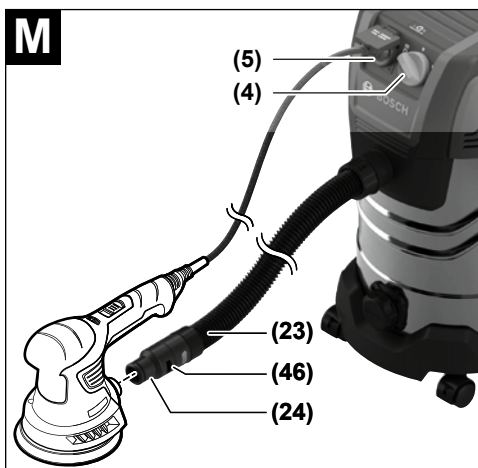












- Introdu duza pentru pardoseală (28) în suportul (19).
- Transportа aspirаторул тнанду-л де мандерул де транспорт (8).
- Депозитеаз аспираторул ннр-о ннчдере ускатд шн асигурд-л нмпротрива ултлздрнн неаулорзте.
- Pentru fixarea roloilor de direcție (16), apasд frдna roloilor de direcție (15).

Asistenщa clienщi и consultantщa privind utilizarea

Romдnia

Tel.: +40 21 405 7541

Linkul cдtre adresele centrelor noastre de service шн cдtre condiщiile de garanщie se gдseщe pe ultima paginд.

нн caz de reclamaщii и comenzi de piese de schimb, te rugдm sд specifici neapдrдt numдrul de identificare compus din 10 cifre, indicat pe плсuщu ca date tehnice a produsului.

Eliminare

Aspiratorul, bateriile, accesoriile и амбалажеле trebuie sд fie predate la un centru de reciclare ecologicд.



Nu elimina aspiratorul и bateriile нмпреунд cu deщeurile menajere!

Numai pentru щдrile UE:

Aparatele electrice и electronice sau acumulatorii uzaщi/bateriile uzate care nu mai pot utilizaщi/utilizate trebuie colectaщi/colectate separat и eliminaщi/eliminate нн mod ecologic. Utilizeazд sistemele de colectare desemnate. Eliminarea incorecщa poate fi nocivд pentru mediu и sдnдtate din cauza eliminдrнi de substanщe periculoase.

Български

Указания за безопасна работа с прахосмукачка



Прочетете внимателно всички указания и инструкции за безопасност. Пропуски при спазването на инструкциите за безопасност и указанията за работа могат да имат за последствие токов удар, пожар и/или тежки травми.

Съхранявайте тези указания на сигурно място.

- ▶ Тази прахосмукачка не е предназначена за ползване от деца и лица с ограничени физически, сензорни или душевни способности или лица без достатъчно знания и опит. В противен случай съществува опасност от неправилно ползване и трудови злополуки.
- ▶ Контролирайте децата. Така гарантирате, че деца няма да играят с прахосмукачката.

⚠ ПРЕДУПРЕЖДЕНИЕ Не засмуквайте опасни за здравето вещества, напр. прах от бук или дъб, каменна прах, асбест.

Праховете от тези материали са канцерогенни. Информирайте се за валидните нормативни документи/закопи относно работа с опасни за здравето прахове във Вашата страна.

- ▶ Използвайте прахосмукачката само ако сте получили достатъчно информация за употребата. Запознаването с функциите на прахосмукачката намалява грешките при ползването им, както и опасността от ранявания.

⚠ ПРЕДУПРЕЖДЕНИЕ Прахосмукачката е подходяща за изсмукване само на сухи материали и чрез подходящи мерки и за изсмукване на течности.

Проникването на течност увеличава опасността от токов удар.

- ▶ Не засмуквайте с прахосмукачката леснозапалими или взривоопасни течности, напр. бензин, масло, алкохол, разтворители. Не засмуквайте горещи, леснозапалими или експлозивни прахове. Не работете с прахосмукачката в помещения с повишена опасност от експлозии. Праховете, парите или течностите могат да се възпламенят или да експлодират.

⚠ ПРЕДУПРЕЖДЕНИЕ Използвайте контакта само за предвидените в ръководството за експлоатация цели.

⚠ ПРЕДУПРЕЖДЕНИЕ Ако започне да излиза пяна или вода, незабавно изключете прахосмукачката и изпразнете контейнера.

В противен случай прахосмукачката може да бъде повредена.

- ▶ **ВНИМАНИЕ!** Складирането на прахосмукачката трябва да става само в закрити помещения.
- ▶ **ВНИМАНИЕ!** Почиствайте сензорите за ниво на пълнене за течности редовно и проверявайте, дали не са повредени. В противен случай функцията може да се увреди.
- ▶ Ако се налага използването на прахосмукачката във влажна среда, използвайте предпазен прекъсвач за утечни токове. Използването на предпазен прекъсвач за утечни токове намалява опасността от възникване на токов удар.
- ▶ **Винаги преди ползване проверявайте прахосмукачката, захранващия кабел и щепсела. Не използвайте прахосмукачката, ако установите повреди. Не се опитвайте сами да отворите прахосмукачката и допускайте ремонти да бъдат извършвани само от квалифицирани техници и само с използване на оригинални резервни части.** Повреди в прахосмукачката, захранващия кабел и щепсела водят до увеличаване на опасност от токов удар.
- ▶ **Не прегазвайте или не притискайте захранващия кабел. Не дърпайте кабела, за да извадите щепсела от контакта или да преместите прахосмукачката.** Повредени захранващи кабели увеличават риска от токов удар.

- ▶ **Преди да извършвате техническо обслужване или да почиствате прахосмукачката, преди извършване на настройки по уреда, смяна на аксесоари или оставяне на прахосмукачката, изваждайте кабела от контакта.** Тази предпазна мярка предотвратява включването на прахосмукачката по невнимание.
- ▶ **Осигурявайте добро проветрение на работното си място.**
- ▶ **Допускайте ремонт на прахосмукачката да бъде извършван само от квалифициран персонал и с използване на оригинални резервни части.** С това се гарантира запазване на функциите, осигуряващи безопасността на електроинструмента.
- ▶ **Преди включване се уверявайте, че шлангът е в изрядно състояние.** При това не демонтирайте шланга от прахосмукачката, за да не изпадне неволно прах. В противен случай съществува опасност от вдихване на прах.
- ▶ **Не сядайте върху прахосмукачката.** Можете да я повредите.
- ▶ **Бъдете внимателни при ползване на захранващия кабел и шланга.** Можете по невнимание да създадете опасни ситуации за други лица.
- ▶ **Не почиствайте прахосмукачката с директна водна струя.** Проникването на вода в горната част на прахосмукачката увеличава опасността от токов удар.
- ▶ **Включвайте прахосмукачката само към правилно заземени захранващи мрежи.** Контактът и евентуално ползван удължителен захранващ кабел трябва да имат изправен предпазен проводник.
- ▶ **Не използвайте прахосмукачката като постоянно съоръжение за изсмукване.**

⚠ ПРЕДУПРЕЖДЕНИЕ - Използвайте контакта само за предвидените в ръководството за експлоатация цели.

В прахосмукачката е вграден контакт с предпазен проводник (5). В него можете да включите външен електроинструмент. Спазвайте посочената стойност за максималната мощност на включения в контакта електроинструмент.



ПРЕДУПРЕЖДЕНИЕ



Бутонни батерии не бива да попадат в ръцете на деца. Бутонните батерии са опасни.

- ▶ **Бутонните батерии не бива никога да се гълтат или да се вкарват в други отвори на тялото. Ако има съмнение, че е била глътната бутонна батерия или е била вкарана в друг отвор на тялото, потърсете незабавно лекарска помощ.** Гълтането на бутонна батерия може да предизвика тежки вътрешни увреждания и смърт в рамките на 2 часа.

- ▶ **При смяна на бутонната батерия внимавайте за компетентното изпълнение на операцията.** Съществува опасност от експлозия.
- ▶ **Използвайте само бутонните батерии, посочени в това ръководство за експлоатация.** Не използвайте други бутонни батерии или друг източник на ток.
- ▶ **Не се опитвайте да презареждате бутонна батерия и не правете късо съединение между клемите ѝ.** Бутонната батерия може да протече, да експлодира, да се възпламени и да предизвика наранявания на хора.
- ▶ **Изваждайте и изхвърляйте изхабени бутонни батерии съгласно предписанията.** Изхабени бутонни батерии могат да протекат и да увредят продукта или да предизвикат наранявания.
- ▶ **Не прегрявайте бутонни батерии и не ги хвърляйте в огън.** Бутонната батерия може да протече, да експлодира, да се възпламени и да предизвика наранявания на хора.
- ▶ **Внимавайте да не повредите бутонната батерия и не се опитвайте да я разглобявате.** Бутонната батерия може да протече, да експлодира, да се възпламени и да предизвика наранявания на хора.
- ▶ **Не допускайте повредена бутонна батерия да влиза в контакт с вода.** При реакция на изтичащия литий с вода може да се отдели водород, вследствие на което да възникне пожар, експлозия или да бъдат предизвикани наранявания.

Марката Bluetooth® и изображенията (логотата) са регистрирани марки и собственост на Bluetooth SIG, Inc. Всяка употреба на тази марка/изображения от Robert Bosch Power Tools GmbH става по лиценз.

СИМВОЛИ

Символите по-долу могат да бъдат важни за правилната експлоатация на Вашата прахосмукачка. Моля, запомнете символите и значението им. Правилното интерпретиране на символите ще Ви помогне да ползвате прахосмукачката по-добре и по-сигурно.

Символи и тяхното значение



Старт/стоп автоматика

Изсмукване на образуван прах от работещи електроинструменти; Прахосмукачката се включва автоматично и се изключва отново след известно време. Bluetooth® връзката с предавателния модул е активирана.

0

Изключване

1

Смучене

Изсмукване на насъбрани прахове

**max.
2000 W
min.
100 W**

Данни за допустимата мощност на свързване за електроинструмент (специфични за отделните държави)

Символи и тяхното значение



Бутон за ръчно почистване на филтъра

Описание на продукта и дейността

Моля, вземете под внимание фигурите в началото на ръководството за експлоатация.

Предназначение на електроинструмента

Праховсмукачката за мокро/сухо засмукване е подходяща за изсмукване на сухи и влажни материали, както и на воднисти течности в обичайни за домакинството количества и състави. Функцията за издухване е подходяща за издухване на прах.

Праховсмукачката е предназначена само за частна употреба в смесен режим на работа.

Постоянното изсмукване на хомогенни, вредни за здравето вещества и изсмукването на сажди не е разрешено. Използвайте за целта специални праховсмукачки или изсмукващи съоръжения със съответното класифициране. Контактът може да се използва само при работа в суха среда.

Изобразени елементи

Номерирането на изобразените компоненти се отнася до фигурите на праховсмукачката на графичните страници.

- (1) Изпускателен отвор за течности
- (2) Контейнер
- (3) Щуцер за маркуч функция за смучене
- (4) Превключвател за режима на работа
- (5) Контакт за електроинструмент
- (6) Бутон за сдвояване
- (7) Индикатор на статуса
- (8) Ръкохватка за пренасяне
- (9) Държач за принадлежности на праховсмукачката
- (10) Бутон за ръчно почистване на филтъра
- (11) Горна част на праховсмукачката
- (12) Допълнителен държач за принадлежности на праховсмукачката
- (13) Скоби за захващане на горната част на праховсмукачката
- (14) Водещо колело
- (15) Спирачка на управляващите колелца
- (16) Управляващо колелце
- (17) Държач за захванващия кабел
- (18) Щуцер за маркуч функция за издухване
- (19) Държач за подова дюза
- (20) Държач за тръби за изсмукване

- (21) Заземяваща верига
- (22) Държач за смукателен маркуч
- (23) Смукателен маркуч
- (24) Адаптер за изсмукване
- (25) Извита дюза
- (26) Дюза за фуги
- (27) Тръба за изсмукване
- (28) Дюза за под
- (29) Вложка дюза за под
- (30) Гнездо държач за смукателен маркуч
- (31) Копче за натискане
- (32) Бутони за освобождаване на вложката на подовата дюза
- (33) Поставки насочващи ролки
- (34) Крепежен щифт направляваща ролка
- (35) Поставка ходово колело
- (36) Крепежен щифт ходово колело
- (37) Подложна шайба
- (38) Торба с филтър от флис
- (39) Присъединителен фланец
- (40) Защитно фолио за батерия тип „копче“
- (41) Предавателен модул
- (42) Индикатор за състоянието на предавателния модул
- (43) Кука за закрепване на предавателния модул
- (44) Бутон за старт/стоп на предавателния модул
- (45) Гумена лента
- (46) Отвор за грешен въздух
- (47) Дръжка държач за филтъра
- (48) Държач за филтъра
- (49) Филтър
- (50) Сензор за ниво на пълнене

Технически данни

Праховсмукачка за мокро/сухо засмукване		PAS30-240PRS
Каталожен номер		3 603 CE7 3..
Честота	Hz	50–60
Номинална консумирана мощност	W	1300
Обем на контейнера (брutto)	l	30
Нетен обем (течност)	l	19
Обем торба филтър от флис	l	20
Подналягане		
– Праховсмукачка ^{A)}	hPa	240
– Турбина	hPa	265
Дебит		

Праходукачка за мокро/сухо засмукване PAS30-240PRS

– Праходукачка ^{A)}	l/s	35
	m ³ /h	125
– Турбина	l/s	67
	m ³ /h	240
Тегло ^{B)}	kg	8,9
Клас на защита		⊕/I
Вид защита		IPX4
Клас на защита щепсел Швейцария		IP20
Разрешена температура на околната среда при работа	°C	-5 ... +50

Пренасяне на данни

Bluetooth®		Bluetooth® 5.4 (Low Energy)
Захранване с енергия на предавателния модул		CR2032 (3 V литиева батерия)
Работен честотен обхват	MHz	2402–2480
Макс. мощност на предаване	mW	< 30
Максимален обхват на сигнала ^{C)}	m	7

- A) Измерено с шланг на праходукачката (23)
 B) Измерено с кабела за свързване към мрежата, шланга на праходукачката, извита дюза и монтирани колела
 C) Обхватът може да варира значително в зависимост от външните условия, включително използвания предавателен модул. В затворени пространства и през метални прегради (напр. стени, рафтове, багажници и др.), обхватът на Bluetooth® може да бъде значително по-малък.

Данните важат за номинално напрежение [U] от 230 V. При отклоняващи се напрежение и при специфични за отделни изпълнения тези данни могат да варират.

Старт/стоп автоматика^{A)}

Номинално напрежение	Максимална мощност	Минимална мощност
220–240 V	2000 W	100 W

- A) Данни за допустимата мощност на свързване за електроинструмент (специфични за отделните държави)

Информация за излъчван шум и вибрации

Стойностите на емисии на шум са установени съгласно **EN 60335-2-69**.

Равнището A на звуковото налягане на шума, генериран от праходукачката, обикновено е **73 dB(A)**. Неопределеност K = **2 dB**. Нивото на шум при работа може да превиши посочените стойности. **Работете с шумозаглушители!**

Стойностите на вибриране a_h (постоянни вибрации), p_F (повтарящи се ударни вибрации) и неопределеността K са установени съгласно **EN 60335-2-69**:

a_h = **0,2 m/s²** (K = **0,5 m/s²**), p_F = **8,0 m/s²** (K = **4,0 m/s²**)

Монтиране

- ▶ **Преди да извършвате техническо обслужване или да почиствате праходукачката, преди извършване на настройки по уреда, смяна на аксесоари или оставяне на праходукачката, изваждайте кабела от контакта.** Тази предпазна мярка предотвратява включването на праходукачката по невнимание.

Монтиране на държач за шланг на праходукачката (вж. фиг. А)

Избутайте стойката (22) за шланга на праходукачката до упор в предвидената стойка (30).

Монтиране на допълнителния държач за смукателни принадлежности (вж фигура В)

Плъзнете допълнителния държач за смукателни принадлежности (12) върху предвидения за това държач, докато щракне на място.

Монтиране на шланга на праходукачката

Функция засмукване (вж. фиг. С)

Пхнете шланга на праходукачката (23) в щучера за маркуч (3) и го завъртете по посоката на часовниковата стрелка до упор.

Функция продухване (вж фиг. D)

- ▶ **Праходукачката има функция продухване. При продухване въздухът не трябва свободно да попада в помещението. Продухвайте само с чист шланг.** Различните прахове могат да са опасни за здравето.
- ▶ **Проверете преди използване на функцията за продухване дали в маркуча няма отлагания. Избягвайте завихрянето на натрупан прах.** При опасност от завихрен прах използвайте очила и маска за прах.

Функцията за продухване е подходяща там, където смученето не е възможно поради твърде високата сила на засмукване, напр. за отстраняване на малки количества изсъхнала шума от леха.

Включете праходукачката най-малко за 5 секунди (превключвателят за режим (4) в позиция 1), за да почистите смукателния маркуч (23) от натрупания прах.

Завъртете смукателния маркуч (23) обратно на часовниковата стрелка, докато спре и го издърпайте от държача за маркуч за смукателна функция (3).

Поставете смукателния маркуч (23) в държача за маркуч за вентилаторна функция (18) и го завъртете по часовниковата стрелка, докато спре.

Монтиране на принадлежности за смучене

Шлангът на праходукачката (23) е снабден с клипс система, с която принадлежностите (адаптер за прахоулавяне (24), извита дюза (25)) могат да се свързват.

Монтиране на адаптера за прахоулавяне или извитата дюза (вж. фиг. E)

- Пъхнете адаптера за прахоулавяне (24) или извитата дюза (25) върху шланга на прахосмукачката (23), докато двата бутона (31) на шланга не се захванат с прещракване.
- За демониране натиснете бутоните (31) навътре и изтеглете един от друг компонентите.

Монтиране на дюзи и тръби

- След това вкарайте здраво желаната принадлежност (дюза за под, дюза за фуги, тръба за смучене и т.н.) върху извитата дюза (25) или върху адаптера за прахоулавяне (24).

Изваждане/поставяне на вложка за дюза за под (вж. фиг. F)

За изваждане натиснете бутоните за отключване (32) върху дюзата за под (28). Вложката (29) се разхлабва от дюзата за под.

За поставяне захванете нова вложка в дюзата за под (28).

Поставяне/сваляне на направляващите ролки (вж. фиг. G)

- ▶ Проверете функционалността на ролковите спирачки преди да използвате прахосмукачката.

За поставяне пъхнете крепежните щифтове (34) на направляващите ролки (16) до упор в поставките на направляващите ролки (33).

За сваляне освободете спирачката на направляващите ролки (15) и изтеглете ролките (16) от поставките (33).

Поставяне/сваляне на ходовото колело (вж. фиг. H)

За поставяне избутайте подложните шайби (37) върху крепежните щифтове (36) и пъхнете крепежните щифтове (36) в поставките на ходовото колело (35), докато не прищрака.

За изваждане натиснете крепежните щифтове (36) един към друг и изтеглете ходовите колела (14).

Поставяне/смяна на торбата с филтър от флис (сухо смучене) (вж. фиг. I–J)

За сухо смучене можете да използвате торба с филтър от флис (38). Така се облекчава изхвърлянето на отпадъците.

Отворете затварянията (13) и извадете горната част на прахосмукачката (11).

За поставяне нахлузете торбата с филтър от флис (38) през присъединителния фланец (39) на прахосмукачката.

За смяна изтеглете пълната торба с филтър от флис (38) от присъединителния фланец (39), извадете я от прахосмукачката и поставете нова торба.

Поставете горната част на прахосмукачката (11) и затворете двете скоби (13), така че да прищракат.

Сменяйте навреме пълната торба с филтър от флис (38). Изваждайте торбата с филтър от флис (38) преди мокро смучене.

Работа с електронинструмента

- ▶ Преди да извършвате техническо обслужване или да почиствате прахосмукачката, преди извършване на настройки по уреда, смяна на аксесоари или оставяне на прахосмукачката, изваждайте кабела от контакта. Тази предпазна мярка предотвратява включването на прахосмукачката по невнимание.

Пускане в експлоатация

- ▶ Съобразявайте се с напрежението на захранващата мрежа! Напрежението на захранващата мрежа трябва съответства на данните, изписани на табелката на прахосмукачката.

Не се допуска използването на прахосмукачката в помещения с повишена опасност от експлозии.

За да осигурите оптимална степен на засмукване, трябва винаги напълно да развие шланга (23) от горната част на прахосмукачката (11).

- ▶ Използвайте само неповреден филтър (без разкъсвания, без отвори и др.). Незабавно заменяйте повредени филтри.

Включване и изключване

За включване на прахосмукачката завъртете превключвателя за избор на режим на работа (4) в позиция 1.

За включване на функцията за автоматично стартиране завъртете превключвателя за избор на режим на работа (4) в позиция AUTOSTART. Индикаторът за състояние (7) светва. Прахосмукачката може да се стартира автоматично, ако е свързана към електронинструмент чрез предавателния модул (41).

За изключване на прахосмукачката завъртете превключвателя за избор на режим на работа (4) в позиция 0.

Настройка на предавателния модул

Отстранете защитното фолио (виж фигура K)

Преди да използвате устройството за първи път, трябва да премахнете защитното фолио от батерията тип „копче“.

Отворете корпуса на предавателния модул (41) с отвертка.

Издърпайте защитното фолио (40) и завийте отново корпуса на предавателния модул (41).

Свързване към предавателния модул (виж фигура L)

Забележка: В състояние на доставка прахосмукачката вече е свързана към предавателния модул чрез Bluetooth®.

За да можете да използвате функцията за автоматично стартиране, прахосмукачката трябва да бъде свързана чрез Bluetooth® с предавателния модул (41).

Разстоянието между прахосмукачката и предавателния модул трябва да бъде не повече от 0,5 m.

Възстановяване на връзка (свързване към друг предавателен модул):

- Натиснете бутона за вдвояване (6) на прахосмукачката най-малко за 3 секунди, докато индикаторът за състояние (7) започне да мига бързо в зелено.
- Натиснете **без бавене** бутона за старт/стоп (44) на предавателния модул (41) най-малко за 3 секунди. Индикаторът за състояние (42) на предавателния модул (41) светва зелено за 3 секунди.

Връзката е установена успешно:

- Индикаторът за състояние (7) на прахосмукачката светва зелено.
- Индикаторът за състояние (42) на предавателния модул (41) мига зелено веднъж.

Когато се установи нова връзка, старата връзка (ако има такава) се прекъсва автоматично.

При изключване на прахосмукачката връзката с предавателния модул (41) се запазва. След повторното ѝ включване, прахосмукачката се опитва да установи отново връзката със същия предавателен модул.

Установяване на връзката не е възможно:

- Индикаторът за състояние (7) на прахосмукачката мига зелено за 30 секунди и след това изгасва.
- Индикаторът за състояние (42) на предавателния модул (41) остава изключен.

Повторно свързване към известен предавателен модул:

Завъртете превключвателя за избор на режим на работа (4) на прахосмукачката в позиция **AUTOSTART** и натиснете бутона за вдвояване (6). Индикаторът за състояние (7) ще свети непрекъснато в зелено.

Ако прахосмукачката е била свързана преди това с предавателен модул и този предавателен модул работи и е в обхват, връзката с този предавателен модул ще се възстанови автоматично.

Ако предавателният модул не се свърже с прахосмукачката, проверете дали батерията тип „копче“ е слаба или опитайте да свържете отново предавателния модул.

Забележка: Когато батерията тип „копче“ отслабне, индикаторът за състояние (42) на предавателния модул (41) ще мига бързо в зелено. Сменете батерията тип „копче“ с нова (вж. „Смяна на батерията тип „копче“ на предавателния модул (вж. фиг. N)“, Страница 169).

Сухо смучене

Изсмукване на прахове от работещи електроинструменти (вж. фиг. M)

- Монтирайте изсмукващия адаптер (24).
- Вкарайте адаптер за прахоулавяне (24) в щуцера на електроинструмента.

Забележка: При работа с електроинструменти, чието подаване на въздух към смукателния маркуч е малко (напр. прободни триони, шлайфмашини и др.), отворът за грешен въздух (46) на смукателния адаптер (24) трябва да се отвори. Така се подобрява цялата мощност на прахосмукачката и електроинструмента.

За целта завъртете гривната над отвора за грешен въздух (46) докато не се получи максимален отвор.

В прахосмукачката е вграден контакт с предпазен проводник (5). В него можете да включите външен електроинструмент. Спазвайте посочената стойност за максималната мощност на включения в контакта електроинструмент.

За въвеждане в експлоатация на старт/стоп автоматиката на прахосмукачката, завъртете избирача за режими на работа (4) на позиция **AUTOSTART** (АВТОСТАРТ).

За **включване** на прахосмукачката стартирайте включени в контакта (5) електроинструмент. Прахосмукачката се включва автоматично.

Изключете електроинструмента, за да **прекратите изсмукването**.

Функцията за допълнителен ход на старт/стоп автоматиката продължава до 6 секунди, за да се изсмучат остатъчните прахове от шланга на прахосмукачката.

За да **изключите** прахосмукачката, завъртете избирача на работни режими (4) на позиция **0**.

Автоматична работа чрез предавателен модул

С **функцията Auto-Start** можете да включвате и изключвате прахосмукачката автоматично с помощта на предавателния модул (41) с акумулаторен електроинструмент:

- Завъртете превключвателя за режим на работа (4) в позиция **AUTOSTART**. Светването на индикатора за състояние (7) сигнализира, че функцията е включена.
- Монтирайте предавателния модул (41) на електроинструмента. За целта затегнете гумената лента (45) и прикрепете свободния край към кука за закрепване (43). Отрежете гумената лента до подходящата дължина, ако е необходимо. Подходящи места са тези, където електроинструментът генерира достатъчни вибрации по време на работа. Никога не закрепвайте предавателния модул към места, които са необходими за работа с електроинструмента (напр. дръжки, превключватели, дисплеи).
- Свържете прахосмукачката с предавателния модул (41) (вж. „Свързване към предавателния модул (вж. фигура L)“, Страница 167).
- За **включване** на прахосмукачката включете свързания електроинструмент. Прахосмукачката се включва автоматично.
- За **изключване** на прахосмукачката изключете електроинструмента. Изсмукването ще спре след време на спиране до 6 секунди. През времето на спиране останалият прах се изсмуква от смукателния маркуч.

Мокро смучене

- ▶ **Не засмуквайте с прахосмукачката леснозапалими или взривоопасни течности, напр. бензин, масло, алкохол, разтворители. Не засмуквайте горещи, леснозапалими или експлозивни прахове. Не работете с прахосмукачката в помещения с повишена опасност от експлозии.** Праховете, парите или течностите могат да се възпламенят или да експлодират.
- ▶ **Не се допуска използването на прахосмукачката като водна помпа.** Прахосмукачката е предназначена за засмукване на въздушни и водни смеси.
- ▶ **Гарантирайте преди мокро смучене, че изпускателния отвор за течности (1) е здраво затворен.**
- ▶ **Преди да извършвате каквито и да е дейности по прахосмукачката, изключвайте щепсела от контакта.**

Работни стъпки преди мокро смучене

Отворете скобите (13) и свалете горната част на прахосмукачката (11).

Отстранете преди мокро смучене торбата с филтър от флис (38).

Завъртете капачката на изпускателния отвор за течности (1) обратно на часовниковата стрелка. Изпразнете контейнера (2) през изпускателния отвор за течности (1) и затегнете затварянето по посока на часовниковата стрелка.

Почистете филтъра (49).

Уверете се, че сензорът за степента на запълване (50) е чист.

Поставете отново горната част на прахосмукачката (11) и затворете скобите (13).

При и след всяко мокро смучене

Прахосмукачката е оборудвана със сензор за степента на запълване (50). Когато бъде достигната максималната степен на запълване, прахосмукачката се изключва.

Завъртете капачката на изпускателния отвор за течности (1) обратно на часовниковата стрелка. Изпразнете контейнера (2) през изпускателния отвор за течности (1) и затегнете затварянето по посока на часовниковата стрелка.

Демонтирайте горната част на прахосмукачката (11) след края на работата за избягване на образуване на плесен и я оставате да изсъхне добре.

При нужда почиствайте сензора за степента на запълване (50) с мека кърпа.

Ръчно почистване на филтъра

Най-късно когато смукателната мощност вече не е достатъчна трябва да почистите филтъра.

Честотата на провеждане на електромагнитно почистване на филтъра зависи от вида и количеството на праха. При редовно извършване мощността на прахосмукачката се запазва по-продължително време.

Включете прахосмукачката (превключвател на режима на работа (4) в позиция 1).

Затворете отвора на дюзата или смукателния маркуч с длан.

Натиснете бутона за ръчно почистване на филтъра (10) 3 пъти последователно. Филтърът се почиства от силна въздушна струя.

Поддържане и сервиз

Поддържане и почистване

- ▶ **Преди да извършвате техническо обслужване или да почиствате прахосмукачката, преди извършване на настройки по уреда, смяна на аксесоари или оставяне на прахосмукачката, изваждайте кабела от контакта.** Тази предпазна мярка предотвратява включването на прахосмукачката по невнимание.
- ▶ **За да работите качествено и безопасно, поддържайте прахосмукачката и вентилационните ѝ отвори чисти.**

Когато е необходима замяна на захранващия кабел, тя трябва да се извърши в оторизиран сервиз за електроинструменти на **Bosch**, за да се запази нивото на безопасност на **Bosch** електроинструмента.

- ▶ **При техническо обслужване и почистване на прахосмукачката работете с дихателна маска.**

Периодично почиствайте корпуса на прахосмукачката с влажна кърпа.

- ▶ **Не почиствайте прахосмукачката със състен въздух.** Филтърът или други компоненти могат да се повредят.

Смяна на батерията тип „копче“ на предавателния модул (виж фиг. N)

- ▶ **Внимание: Винаги заменяйте бутонната батерия с друга от същия тип.** Съществува опасност от експлозия.
- ▶ **Изваждайте и изхвърляйте изхабени бутонни батерии съгласно предписанията.** Изхабени бутонни батерии могат да протекат и да увредят продукта или да предизвикат наранявания.

Отворете корпуса на предавателния модул (41) с отвертка.

Внимателно извадете батерията тип „копче“ и поставете нова. Спазвайте маркировките за правилно поставяне на батерията тип „копче“.


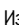

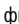

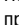
Завийте отново корпуса на предавателния модул (41).

Почистване/смяна на филтъра (вж. фиг. O-P)

Мощността на смучене зависи от състоянието на филтъра. Ето защо редовно почиствайте филтъра (49).

Заменяйте незабавно повреден филтър.

- Задействайте ръчното почистване на филтъра (вж. „Ръчно почистване на филтъра“, Страница 169) и след това изключете прахосмукачката.

- Отворете скобите (13) и свалете горната част на прахосмукачката (11).
- Вдигнете дръжката (47) на държача на филтъра (48)  и изтеглете държача на филтъра (48) .
- Извадете филтъра (49) от държача на филтъра (48) .
- Изсушаване на филтъра:
Стръскайте филтъра (49) в подходяща кофа за отпадъци. При това внимавайте да не повредите ламелите на филтъра.
При силно замърсяване изчеткайте ламелите на филтъра с вода и мека четка.
или
Мокър филтър:
Промийте филтъра (49) под течаща вода и след това го оставете добре да изсъхне.
или
Сменете повредения филтър (49).
- Поставете чистия и сух филтър (49) в държача на филтъра (48) .
- Поставете държача на филтъра (48) в горната част на прахосмукачката  и сгънете дръжката (47) на държача на филтъра (48) , докато не се фиксира.
- Проверете филтъра (49) и държача на филтъра (48) за правилно и стабилно поставяне.
- Поставете отново горната част на прахосмукачката (11) и затворете скобите (13), така че да прищракат.

Почистване на контейнера

Периодично измивайте контейнера (2) с обикновен почистващ препарат, в който няма твърди частици и го оставете да изсъхне.

Почистване на сензора за степента на запълване (вж. фиг. Q)

Почиствайте от време на време сензора за степента на запълване (50).

Отворете скобите (13) и свалете горната част на прахосмукачката (11).

Почиствайте сензора за степента на запълване (50) с мека кърпа.

Поставете горната част на прахосмукачката (11) и затворете скобите (13).

Повреди

Редовното изпразване на контейнера (2) гарантира оптимална мощност на изсмукване.

При намалена мощност на смучене проверете:

- Дали горната част на прахосмукачката (11) е правилно поставена?
- Дали системата от маркучи не е запушена?
- Сглобени ли са здраво една за друга тръбите (27)?
- Запълнен ли е контейнерът (2)?
- Дали торбата с филтър от флис (38) е пълна?
- Дали филтърът (49) е задръстен с прах?

Ако след това не се достигне мощността на изсмукване, обърнете се към клиентската служба на **Bosch**.

При прегряване прахосмукачката автоматично се изключва. Постъпете по следния начин:

- Завъртете превключвателя за режим на работа (4) в позиция 0.
 - Уверете се, че контейнерът (2) и торбата с филтър от флис (38) са празни и че смукателният маркуч (23) и филтърът (49) не са запушени.
 - Оставете прахосмукачката да се охлади за 60 min.
 - Извадете щепсела от контакта и го включете отново.
- Ако прахосмукачката след това не може да се включи, е възможно предпазителят за защита на прахосмукачката да е стопен. Обърнете се към клиентската служба на **Bosch**, за да смените предпазителите.

Съхраняване и транспортиране (вж. фиг. R)

- Навийте смукателния маркуч (23) около горната част на прахосмукачката (11) и поставете смукателния маркуч в държача (22).
- Навийте захранващия кабел около държача за кабел (17).
- Поставете смукателните тръби (27) в държача за смукателни тръби (20), извитата дюза (25), адаптера за изсмукване (24) и дюзата за фуги (26) в държачите за принадлежности на прахосмукачката (9) или (12).
- Поставете дюзата за под (28) в държача (19).
- Носете прахосмукачката за ръкохватката (8).
- Поставете прахосмукачката в сухо помещение и я обезопасете срещу неоторизирана употреба.
- За фиксиране на управляващите колелца (16) натиснете надолу спирачката на управляващите колелца (15).

Отдел за обслужване на клиенти и консултации за употреба

България

Тел.: +359(0)700 13 667

Линкът към нашите сервизни адреси и гаранционни условия ще откриете на последната страница.

Моля, при въпроси и при поръчване на резервни части винаги посочвайте 10-цифрения каталожен номер, изписан на табелката на уреда.

Бракуване

Прахосмукачки, батерии, принадлежности и опаковки трябва да се рециклират по екологичен начин.



Не изхвърляйте прахосмукачки и батерии в контейнера за битови отпадъци!

Само за страни от ЕС:

Електрическите и електронни уреди или използваните акумулаторни/обикновени батерии, които вече не могат да се използват, трябва да се събират разделно и да се изхвърлят по екологичносьобразен начин. Използвайте обозначените системи за събиране. Грешното изхвърля-

не може да е вредно за околната средa и за здравето поради възможно содржачите се опасни вещества.

Македонски

Безбедносни напомени за всисувачи



Прочитајте ги сите безбедносни напомени и упатства. Грешките настанати како резултат од непридржување до безбедносните напомени и упатства може да

предизвикаат електричен удар, пожар и/или тешки повреди.

Чувајте ги безбедносните напомени и упатства за користење и за во иднина.

► **Овој всисувач не е предвиден за користење од страна на деца и лица со намалени психички, физички или душевни способности или недоволно искуство и знаење.** Инаку постои опасност од погрешна употреба и повреди.

► **Не ги оставајте децата без надзор.** Така ќе се осигурате дека децата нема да си играат со всисувачот.

⚠ ПРЕДУ-ПРЕДУВАЊЕ

Не всисувајте материјали штетни по здравјето, на пр. прав од буково или дабово дрво, камен,

азбест. Овие материјали важат за канцерогени.

Информирајте се за важечките одредби/закони во Вашата земја во врска со постапувањето со честички прав што се штетни по здравјето.

► **Користете го всисувачот само сако имате доволно информации за користењето.** Деталните инструкции ја намалуваат опасноста од погрешна употреба и повреди.

⚠ ПРЕДУ-ПРЕДУВАЊЕ

Всисувачот е наменет за всисување на суви материи, а со соодветни дополнителни мерки и

за всисување на течности. Навлегувањето на течности го зголемува ризикот од електричен удар.

► **Со всисувачот не всисувајте запаливи или експлозивни течности, на пр. бензин, масло, алкохол, средства за растворање. Не всисувајте жешка, запалива или експлозивна прав. Не го користете всисувачот во простории каде постои опасност од експлозија.** Права, пареата или течностите може да се запалат или да експлодираат.

⚠ ПРЕДУ-ПРЕДУВАЊЕ

Конекторот користете го само за целите утврдени во упатството за употреба.

⚠ ПРЕДУ-ПРЕДУВАЊЕ

Веднаш исклучете го всисувачот, доколку почне да излегува пена или вода и

испразнете го контејнерот. Инаку всисувачот може да се оштети.

► **ВНИМАНИЕ!** Всисувачот смее да се складира само во внатрешен простор.

► **ВНИМАНИЕ!** Редовно чистете ги сензорите за ниво на наполнетост на течност и проверете дали се оштетени. Инаку функцијата може да се наруши.

► **Доколку користењето на всисувачот во влажна околина не може да се избегне, користете заштитен прекинувач за диференцијална струја.** Употребата на заштитен прекинувач со диференцијална струја го намалува ризикот од електричен удар.

► **Пред секое користење, проверете го всисувачот, кабелот и приклучокот. Не го користете всисувачот, доколку забележите оштетувања. Не го отворајте сами всисувачот и оставете го на поправка кај квалификуван стручен персонал, кој користи само оригинални резервни делови.** Оштетениот всисувач, кабел и приклучок го зголемува ризикот за електричен удар.

► **Не го прегазувајте или притискајте кабелот. Не го влечете кабелот за да го извадите приклучокот од конекторот или за движење на всисувачот.** Оштетениот кабел го зголемува ризикот за електричен удар.

► **Извлечете го приклучокот од конекторот, пред одржувањето или чистењето на всисувачот, пред регулирање на поставките на уредот, замена на деловите или тргање настрана.** Овие мерки за предупредување го спречуваат невнимателниот старт на всисувачот.

► **Погрижете се за добра проветреност на работното место.**

► **Всисувачот смее да се поправа само од страна на квалификуван стручен персонал со оригинални резервни делови.** Само на тој начин ќе бидете сигурни во безбедноста на всисувачот.

► **Пред користењето, проверете дали црево то за всисување е во беспрекорна состојба. При монтирањето на црево то на всисувачот, проверете да не излегува прав.** Инаку може да ја вдишете правта.

► **Не го користете всисувачот како предмет за седење.** Може да го оштетите всисувачот.

► **Внимателно користете го струјниот кабел и црево то за всисување.** Внимавајте притоа да не ги доведете другите лица во опасност.

► **Не го чистете всисувачот со директно насочен млаз вода.** Навлегувањето на вода во горниот дел од всисувачот го зголемува ризикот од електричен удар.

► **Приклучете го всисувачот на прописно заземјена струјна мрежа.** Приклучницата и продолжниот кабел мора да имаат функционален заштитен проводник.

► **Не користете го всисувачот како уред за постојано всисување.**