

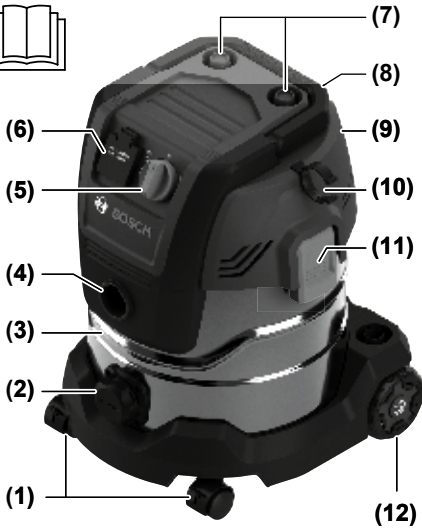


PAS15-220 | PAS20-220P

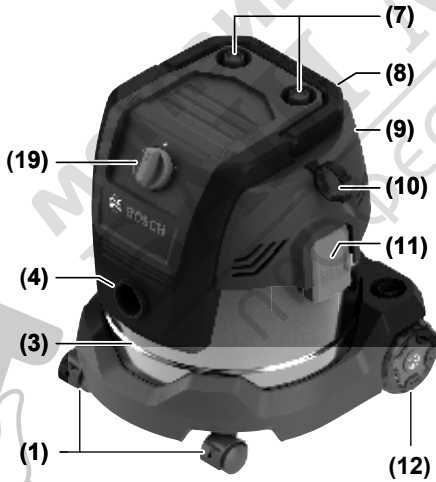
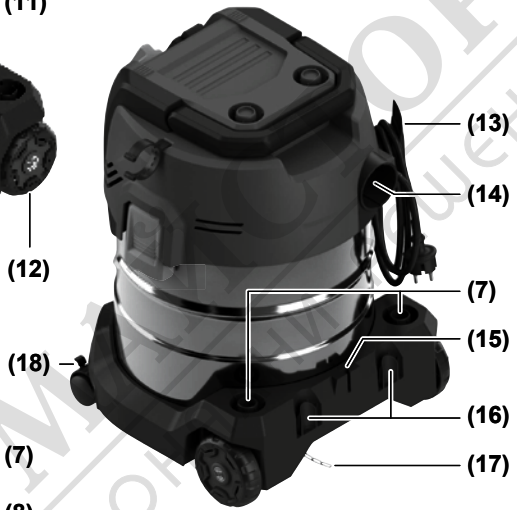


de	Originalbetriebsanleitung	ru	Оригинальное руководство по эксплуатации	lt	Originali instrukcija
en	Original instructions	uk	Оригінальна інструкція з експлуатації	ko	사용 설명서 원본
fr	Notice originale	kk	Пайдалану нұсқаулығының түпнұсқасы	ar	دليل التشغيل الأصلي
es	Manual original	ro	Instrucțiuni originale		
pt	Manual original	bg	Оригинална инструкция		
it	Istruzioni originali	mk	Оригинално упатство за работа		
nl	Oorspronkelijke gebruiksaanwijzing	sr	Originalno uputstvo za rad		
da	Original brugsanvisning	sl	Izvirna navodila		
sv	Bruksanvisning i original	hr	Originalne upute za rad		
no	Original driftsinstruks	et	Algupärane kasutusjuhend		
fi	Alkuperäiset ohjeet	lv	Instrukcijas oriģinālvalodā		
el	Πρωτότυπο οδηγίων χρήσης				
tr	Orijinal işletme talimatı				
pl	Instrukcja oryginalna				
cs	Původní návod k používání				
sk	Pôvodný návod na použitie				
hu	Eredeti használati utasítás				

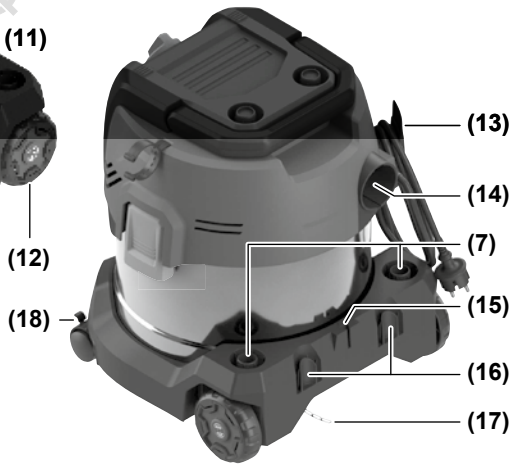


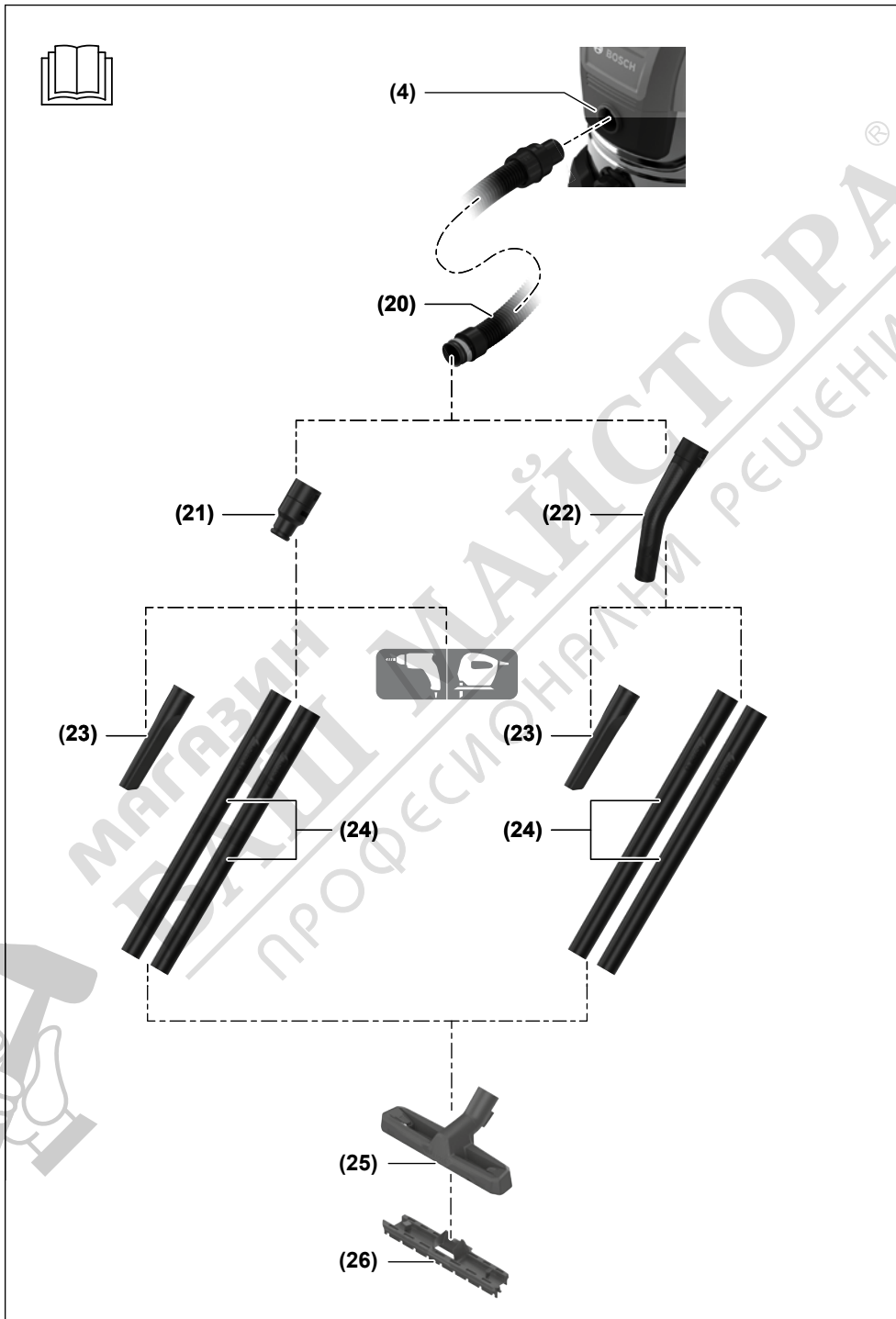


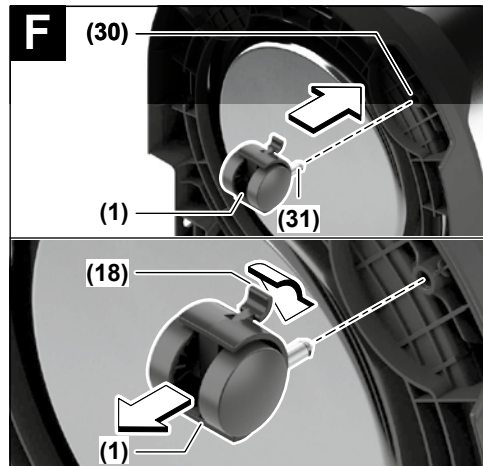
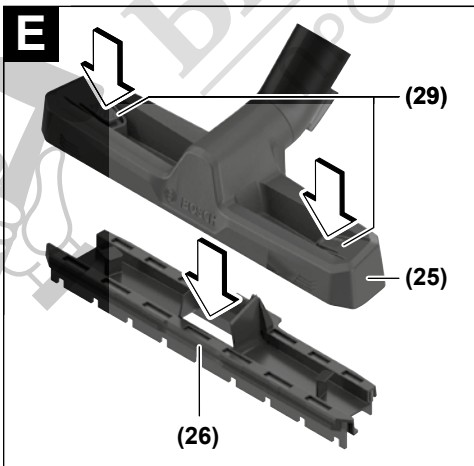
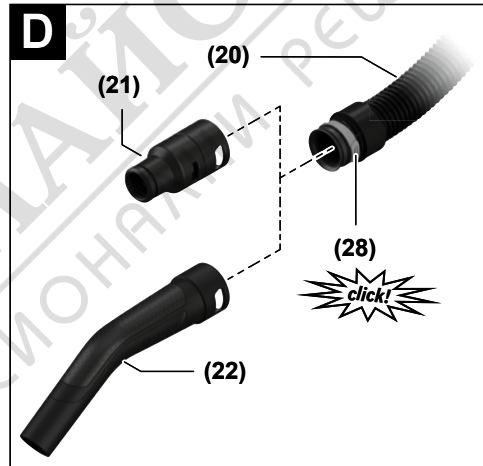
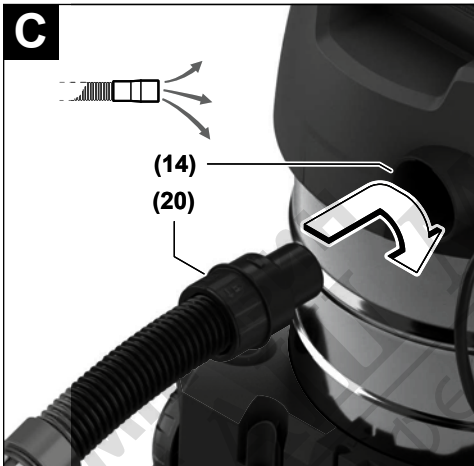
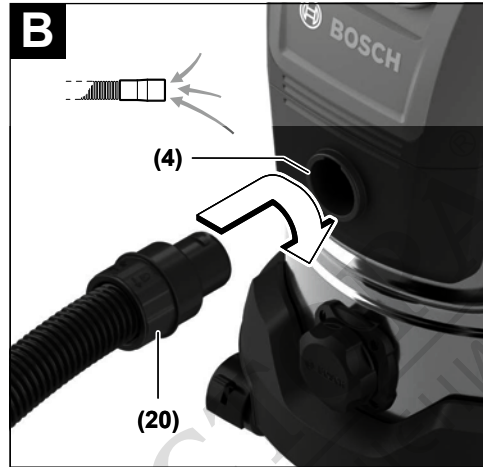
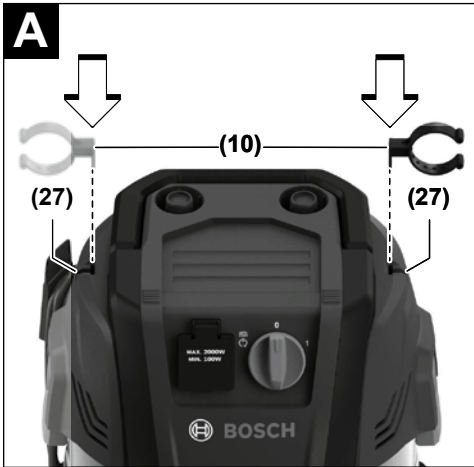
PAS20-220P



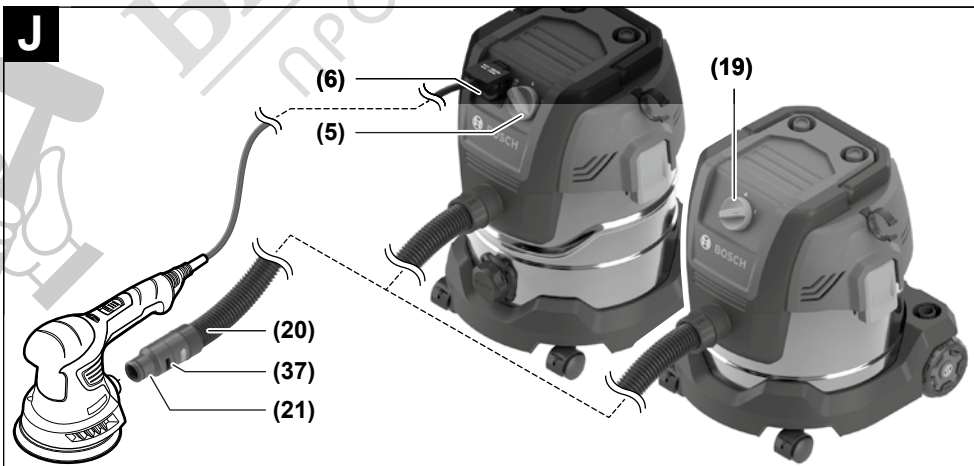
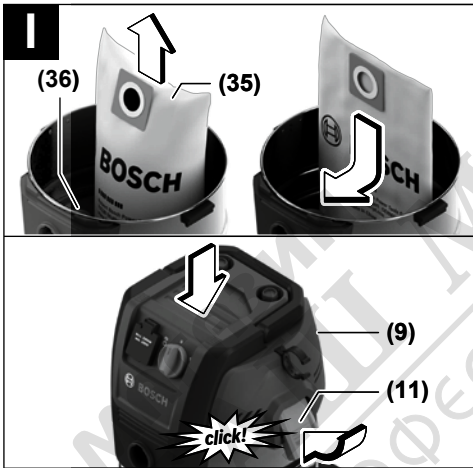
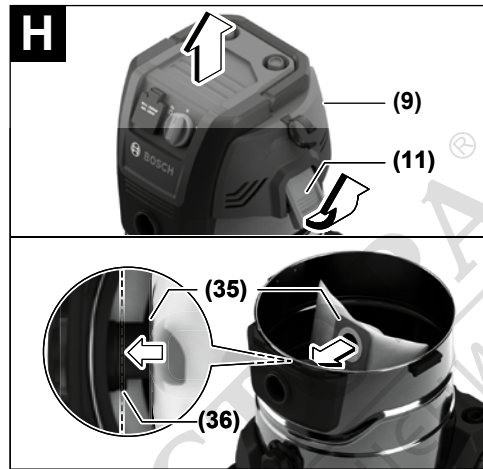
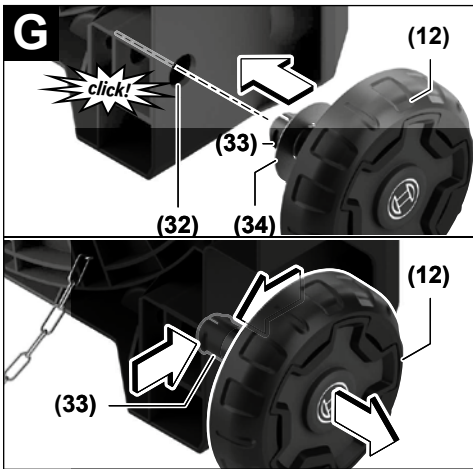
PAS15-220

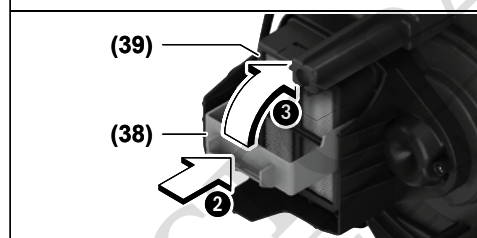
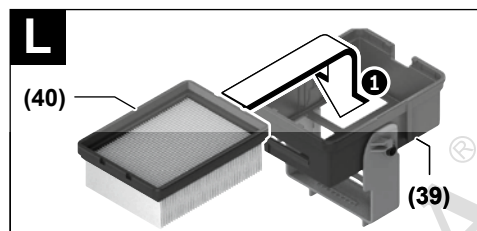
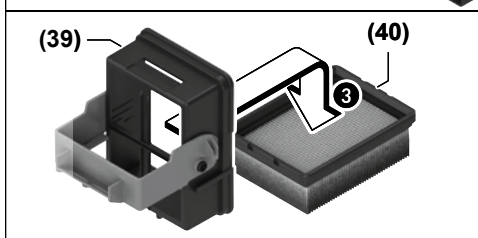
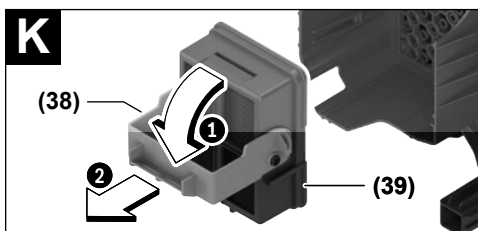


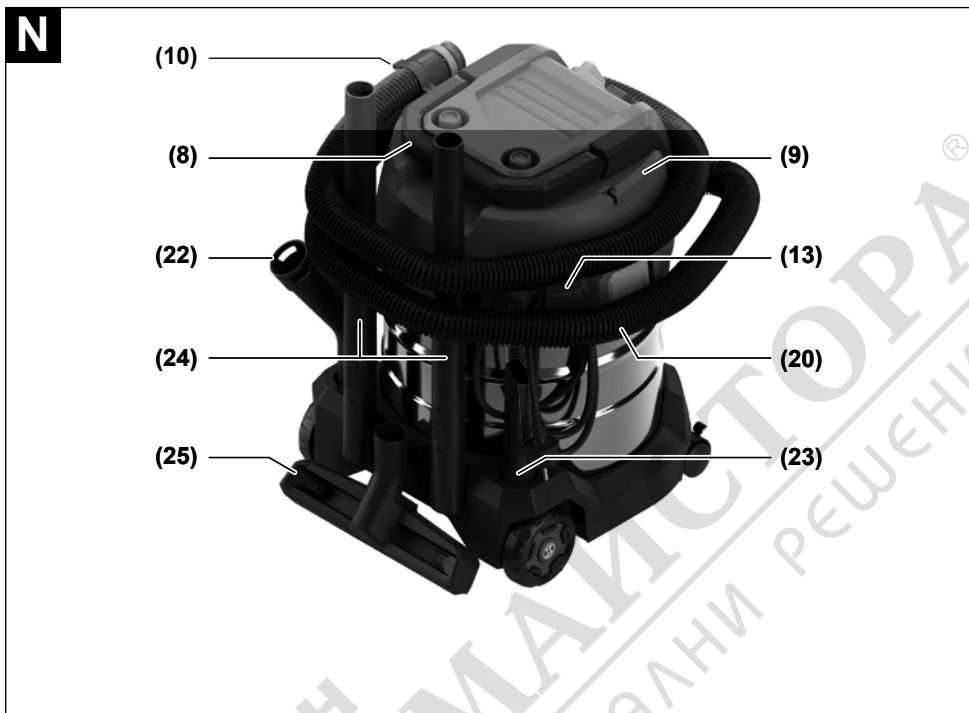




6 |







În cazul unei puteri de aspirare insuficiente, verificați dacă:

- Partea superioară a aspiratorului (9) este montată corect?
- Sistemul furtunului este înfundat?
- Tuburile de aspirare (24) sunt asamblate ferm?
- Rezervorul (3) este plin?
- Sacul de filtrare din păslă (35) este plin?
- Filtrul (40) este înfundat cu praf?

Dacă ulterior nu se revine la puterea normală de aspirare, contactează centrul de asistență tehnică **Bosch**.

În caz de supraîncălzire, aspiratorul se oprește automat.

Procedează după cum urmează:

- Rotește butonul de pornire/oprire (19)/selectorul mod de funcționare (5) în poziția 0.
- Asigură-te că rezervorul (3) și sacul de filtrare din păslă (35) sunt goale și că furtunul de aspirare (20) și filtrul (40) nu sunt înfundate.
- Lasă aspiratorul să se răcească timp de 60 de minute.
- Scoate fișa de rețea din priză, iar apoi introdu-o din nou în priză.

Dacă ulterior aspiratorul nu poate fi pornit, este posibil ca siguranța de protecție a aspiratorului să se fi ars.

Contactează centrul de asistență tehnică **Bosch** și solicită înlocuirea siguranței.

Depozitarea și transportul (consultă imaginea N)

- Înfășoară furtunul de aspirare (20) pe partea superioară a aspiratorului (9) și împinge furtunul de aspirare în suport (10).
- Înfășoară cablul de alimentare electrică în jurul suportului pentru cablu (13).
- Introdu tuburile de aspirare (24) în suportul pentru tuburile de aspirare (16); de asemenea, introdu duza cu cot (22), adaptorul pentru aspirare (21) și duza pentru rosturi (23) în suportul pentru accesoriile de aspirare (7).
- Introdu duza pentru pardoseală (25) în suportul (15).
- Transportă aspiratorul ținându-l de mânerul de transport (8).
- Depozitează aspiratorul într-o încăpere uscată și asigură-l împotriva utilizării neautorizate.
- Pentru fixarea rolor de direcție (1), apasă frâna rolor de direcție (18).

Asistență clienți și consultanță privind utilizarea

România

Tel.: +40 21 405 7541

Linkul către adresele centrelor noastre de service și către condițiile de garanție se găsește pe ultima pagină.

În caz de reclamații și comenzi de piese de schimb, te rugăm să specifice neapărat numărul de identificare compus din 10 cifre, indicat pe plăcuța cu date tehnice a produsului.

Eliminare

Aspiratorul, accesoriile și ambalajele trebuie să fie predate la un centru de reciclare.



Nu eliminați aspiratorul împreună cu deșeurile menajere!

Numai pentru țările UE:

Aparatele electrice și electronice care nu mai sunt utilizabile trebuie colectate separat și eliminate în mod ecologic.

Utilizează sistemele de colectare desemnate. Eliminarea incorectă poate fi nocivă pentru mediu și sănătate din cauza eliminării de substanțe periculoase.

Български

Указания за безопасна работа с прахосмукачка



Прочетете внимателно всички указания и инструкции за безопасност. Пропуски при спазването на инструкциите за безопасност и указанията за работа могат да имат за последствие токов удар, пожар и/или тежки травми.

Съхранявайте тези указания на сигурно място.

► Тази прахосмукачка не е предназначена за ползване от деца и лица с ограничени физически, сензорни или душевни способности или лица без достатъчно знания и опит. В противен случай съществува опасност от неправилно ползване и трудови злополуки.

► Контролирайте децата. Така гарантирате, че деца няма да играят с прахосмукачката.

⚠ ПРЕДУПРЕЖ - Не засмуквайте опасни за здравето вещества, напр. прах от бук или дъб, каменна прах, асбест.

Праховете от тези материали са канцерогенни. Информирайте се за валидните нормативни документи/законо относно работа с опасни за здравето прахове във Вашата страна.

► Използвайте прахосмукачката само ако сте получили достатъчно информация за употребата. Запознаването с функциите на прахосмукачката намалява грешките при ползването им, както и опасността от наранявания.

⚠ ПРЕДУПРЕЖ - Прахосмукачката е подходяща за изсмукване само на сухи материали и чрез подходящи мерки

и за изсмукване на течности. Проникването на течност увеличава опасността от токов удар.

► Не засмуквайте с прахосмукачката леснозапалими или взривоопасни течности, напр. бензин, масло,

алкохол, разтворители. Не засмуквайте горещи, леснозапалими или експлозивни прахове. Не работете с прахосмукачката в помещения с повишена опасност от експлозии. Праховете, парите или течностите могат да се възпламенят или да експлодират.

⚠ ПРЕДУПРЕЖ- ДЕНИЕ Използвайте контакта само за предвидените в ръководството за експлоатация цели.

⚠ ПРЕДУПРЕЖ- ДЕНИЕ Ако започне да излиза пяна или вода, незабавно изключете прахосмукачката и изпразнете контейнера.

В противен случай прахосмукачката може да бъде повредена.

- ▶ **ВНИМАНИЕ!** Складирането на прахосмукачката трябва да става само в закрити помещения.
- ▶ **ВНИМАНИЕ!** Почиствайте сензорите за ниво на пълнене за течности редовно и проверявайте, дали не са повредени. В противен случай функцията може да се увреди.
- ▶ Ако се налага използването на прахосмукачката във влажна среда, използвайте предпазен прекъсвач за утечни токове. Използването на предпазен прекъсвач за утечни токове намалява опасността от възникване на токов удар.
- ▶ **Винаги преди ползване проверявайте прахосмукачката, захранващия кабел и щепсела. Не използвайте прахосмукачката, ако установите повреди. Не се опитвайте сами да отворите прахосмукачката и допускате ремонти да бъдат извършвани само от квалифицирани техници и само с използване на оригинални резервни части.** Повреди в прахосмукачката, захранващия кабел и щепсела водят до увеличаване на опасност от токов удар.
- ▶ **Не прегазвайте или не притискайте захранващия кабел. Не дърпайте кабела, за да извадите щепсела от контакта или да преместите прахосмукачката.** Повредени захранващи кабели увеличават риска от токов удар.
- ▶ **Преди да извършвате техническо обслужване или да почиствате прахосмукачката, преди извършване на настройки по уреда, смяна на аксесоари или оставяне на прахосмукачката, изваждайте кабела от контакта.** Тази предпазна мярка предотвратява включването на прахосмукачката по невнимание.
- ▶ **Осигурявайте добро проветрение на работното си място.**
- ▶ **Допускайте ремонтът на прахосмукачката да бъде извършван само от квалифициран персонал и с използване на оригинални резервни части.** С това се гарантира запазване на функциите, осигуряващи безопасността на електроинструмента.
- ▶ **Преди включване се уверявайте, че шлангът е в изрядно състояние. При това не демонтирайте шланга от прахосмукачката, за да не изпадне неволно прах.** В противен случай съществува опасност от вдишване на прах.

- ▶ **Не сядайте върху прахосмукачката.** Можете да я повредите.
- ▶ **Бъдете внимателни при ползване на захранващия кабел и шланга.** Можете по невнимание да създадете опасни ситуации за други лица.
- ▶ **Не почиствайте прахосмукачката с директна водна струя.** Проникването на вода в горната част на прахосмукачката увеличава опасността от токов удар.
- ▶ **Включвайте прахосмукачката само към правилно заземени захранващи мрежи.** Контактът и евентуално ползван удължителен захранващ кабел трябва да имат изправен предпазен проводник.
- ▶ **Не използвайте прахосмукачката като постоянно съоръжение за изсмукване.**

Допълнителни указания за безопасност (PAS20-220P)

⚠ ПРЕДУПРЕЖ- ДЕНИЕ Използвайте контакта само за предвидените в ръководството за експлоатация цели.

В прахосмукачката е вграден контакт с предпазен проводник (6). В него можете да включите външен електроинструмент. Спазвайте посочената стойност за максималната мощност на включения в контакта електроинструмент.

СИМВОЛИ

Символите по-долу могат да бъдат важни за правилната експлоатация на Вашата прахосмукачка. Моля, запомнете символите и значението им. Правилното интерпретиране на символите ще Ви помогне да ползвате прахосмукачката по-добре и по-сигурно.

Символи и тяхното значение

	Старт/стоп автоматика (PAS20-220P)
	Изсмукване на прахове от работещи електроинструменти; прахосмукачката се включва автоматично и се изключва с времево забавяне.
0	Изключване
1	Смучене
	Данни за допустимата мощност на свързване за електроинструмент (специфични за отделните държави)

Описание на продукта и дейността

Моля, вземете под внимание фигурите в началото на ръководството за експлоатация.

Предназначение на електроинструмента

Прахосмукачката за мокро/сухо смучене е подходяща за изсмукване на сухи и влажни материали, както и на воднисти течности в обичайни за домакинството количества и състави. Функцията за обдухване е подходяща за издухване, но не за обезпрашаване.

Прахосмукачката е предназначена само за частна употреба в смесен режим на работа.

Постоянното изсмукване на хомогенни, вредни за здравето вещества и изсмукването на сажди не е разрешено. Използвайте за целта специални прахосмукачки или изсмукващи съоръжения със съответното класифициране.

Контактът може да се използва само при работа в суха среда.

Изобразени елементи

Номерирането на изобразените компоненти се отнася до фигурите на прахосмукачката на графичните страници.

- (1) Управляващо колелце
- (2) Изпускателен отвор за течности (PAS20-220P)
- (3) Контейнер
- (4) Щуцер за маркуч функция за смучене
- (5) Избирач работни режими (PAS20-220P)
- (6) Контакт за електроинструмент (PAS20-220P)
- (7) Стойка за принадлежност за смучене
- (8) Ръкохватка за пренасяне
- (9) Горна част на прахосмукачката
- (10) Стойка за шланг на прахосмукачката
- (11) Скоби за захващане на горната част на прахосмукачката
- (12) Водещо колело
- (13) Държач за захранващия кабел

- (14) Щуцер за маркуч функция за издухване
- (15) Стойка за дюза за под
- (16) Стойка за тръби за смучене
- (17) Заземяваща верига
- (18) Спирачка на управляващите колелца
- (19) Пусков прекъсвач (PAS15-220)
- (20) Шланг на прахосмукачката
- (21) Адаптер за прахоулавяне
- (22) Извита дюза
- (23) Дюза за фуги
- (24) Тръба за изсмукване
- (25) Дюза за под
- (26) Вложка дюза за под
- (27) Поставка за стойка за шланг на прахосмукачката
- (28) Копче за натискане
- (29) Бутони за отключване за използване на дюза за под
- (30) Поставка направляващи ролки
- (31) Крепежен щифт направляваща ролка
- (32) Поставка ходово колело
- (33) Крепежен щифт ходово колело
- (34) Подложна шайба
- (35) Торба с филтър от флис
- (36) Присъединителен фланец
- (37) Отвор за грешен въздух
- (38) Дръжка стойка за филтъра
- (39) Стойка за филтъра
- (40) Филтър
- (41) Сензор за ниво на пълнене

Технически данни

Прахосмукачка за мокро/сухо смучене		PAS15-220	PAS20-220P
Каталожен номер		3 603 CE7 1..	3 603 CE7 2..
Номинална консумирана мощност	W	1200	1200
Честота	Hz	50–60	50–60
Обем на контейнера (бруто)	l	15	20
Нетен обем (течност)	l	6	10
Обем торба филтър от флис	l	14	16
Подналягане			
– Прахосмукачка ^{A)}	hPa	220	220
– Турбина	hPa	240	240
Дебит			
– Прахосмукачка ^{A)}	l/s	34	34
	m ³ /h	122	122
– Турбина	l/s	65	65
	m ³ /h	234	234

Праходмукачка за мокро/сухо смучене		PAS15-220	PAS20-220P
Старт/стоп автоматика		-	●
Тегло ^{B)}	kg	7,2	8,0
Клас на защита		□/II	⊕/I
Вид защита		IPX4	IPX4
Клас на защита щепсел Швейцария		-	IP20

A) Измерено с шланг на праходмукачката (20)

B) Измерено с кабела за свързване към мрежата, шланга на праходмукачката, извита дюза и монтирани колела

Данните важат за номинално напрежение [U] от 230 V. При отклоняващи се напрежение и при специфични за отделни изпълнения тези данни могат да варират.

Старт/стоп автоматика ^{A)}		
Номинално напрежение	Максимална мощност	Минимална мощност
220-240 V	2000 W	100 W

A) Данни за допустимата мощност на свързване за електроинструмент (специфични за отделните държави)

Информация за излъчван шум и вибрации

Стойностите на емисии на шум са установени съгласно **EN 60335-2-69**.

Равнището A на звуковото налягане на шума, генериран от праходмукачката, обикновено е **73 dB(A)**. Неопределеност K = **3 dB**. Нивото на шум при работа може да превиши посочените стойности. **Работете с шумозаглушители!**

Стойностите на вибриране a_h (постоянни вибрации), p_F (повтарящи се ударни вибрации) и неопределеността K са установени съгласно **EN 60335-2-69**:

PAS15-220:

a_h = **0,2 m/s²** (K = **0,5 m/s²**), p_F = **10 m/s²** (K = **5 m/s²**)

PAS20-220P:

a_h = **0,3 m/s²** (K = **0,5 m/s²**), p_F = **13 m/s²** (K = **6 m/s²**)

Монтиране

- **Преди да извършвате техническо обслужване или да почиствате праходмукачката, преди извършване на настройки по уреда, смяна на аксесоари или оставяне на праходмукачката, изваждайте кабела от контакта.** Тази предпазна мярка предотвратява включването на праходмукачката по невнимание.

Монтиране на държач за шланг на праходмукачката (вж. фиг. A)

Избутайте стойката (10) за шланга на праходмукачката до упор в предвидената стойка (27).

Монтиране на шланга на праходмукачката

Функция засмукване (вж. фиг. B)

Пъхнете шланга на праходмукачката (20) в щучера за маркуч (4) и го завъртете по посоката на часовниковата стрелка до упор.

Функция продухване (вж. фиг. C)

- **Праходмукачката има функция продухване. При продухване въздухът не трябва свободно да попада в помещението. Продухвайте само с чист шланг.** Различните прахове могат да са опасни за здравето.
- **Проверете преди използване на функцията за продухване дали в маркуча няма отлагания. Избягвайте завихрянето на натрупан прах.** При опасност от завихрен прах използвайте очила и маска за прах.

Функцията за продухване е подходяща там, където смученето не е възможно поради твърде високата сила на засмукване, напр. за отстраняване на малки количества изсъхнала шума от леха.

Включете праходмукачката за минимум 5 s (пусков прекъсвач (19)/избирач за режима на работа (5) на позиция 1), за да се почисти шланга на праходмукачката (20) от натрупаните прахове.

Завъртете шланга на праходмукачката (20) обратно на часовниковата стрелка до упор и го извадете от щучера за маркуч функция за засмукване (4).

Пъхнете шланга на праходмукачката (20) в щучера за маркуч функция за обдухване (14) и го завъртете по посоката на часовниковата стрелка до упор.

Монтиране на принадлежности за смучене

Шлангът на праходмукачката (20) е снабден с клипс система, с която принадлежностите (адаптер за прахоулавяне (21), извита дюза (22)) могат да се свързват.

Монтиране на адаптера за прахоулавяне или извита дюза (вж. фиг. D)

- Пъхнете адаптера за прахоулавяне (21) или извита дюза (22) върху шланга на праходмукачката (20), докато двата бутона (28) на шланга не се захванат с прещракване.
- За демонтиране натиснете бутоните (28) навътре и изтеглете един от друг компонентите.

Монтиране на дюзи и тръби

- След това вкарайте здраво желаната принадлежност (дюза за под, дюза за фуги, тръба за смучене и т.н.) върху извитата дюза (22) или върху адаптера за прахоулавяне (21).

Изваждане/поставяне на вложка за дюза за под (вж. фиг. E)

За изваждане натиснете бутоните за отключване (29) върху дюзата за под (25). Вложката (26) се разхлабва от дюзата за под.

За поставяне захванете нова вложка в дюзата за под (25).

Поставяне/сваляне на направляващите ролки (вж. фиг. F)

- Проверете функционалността на ролковите спирачки преди да използвате прахосмукачката.

За поставяне пъхнете крепежните щифтове (31) на направляващите ролки (1) до упор в поставките на направляващите ролки (30).

За сваляне освободете спирачката на направляващите ролки (18) и изтеглете ролките (1) от поставките (30).

Поставяне/сваляне на ходовото колело (вж. фиг. G)

За поставяне избутайте подложните шайби (34) върху крепежните щифтове (33) и пъхнете крепежните щифтове (33) в поставките на ходовото колело (32), докато не прищрака.

За изваждане натиснете крепежните щифтове (33) един към друг и изтеглете ходовите колела (12).

Поставяне/смяна на торбата с филтър от флис (сухо смучене) (вж. фиг. H-I)

За сухо смучене можете да използвате торба с филтър от флис (35). Така се облекчава изхвърлянето на отпадъците.

Отворете затварянията (11) и извадете горната част на прахосмукачката (9).

За поставяне нахлузете торбата с филтър от флис (35) през присъединителния фланец (36) на прахосмукачката.

За смяна изтеглете пълната торба с филтър от флис (35) от присъединителния фланец (36), извадете я от прахосмукачката и поставете нова торба.

Поставете горната част на прахосмукачката (9) и затворете двете скоби (11), така че да прищракат.

Сменяйте навреме пълната торба с филтър от флис (35). Изваждайте торбата с филтър от флис (35) преди мокро смучене.

Работа с електроинструмента

- Преди да извършвате техническо обслужване или да почиствате прахосмукачката, преди извършване на настройки по уреда, смяна на аксесоари или оставяне на прахосмукачката, изваждайте кабела от контакта. Тази предпазна мярка предотвратява включването на прахосмукачката по невнимание.

Пускане в експлоатация

- Съобразявайте се с напрежението на захранващата мрежа! Напрежението на захранващата мрежа трябва съответства на данните, изписани на табелката на прахосмукачката.

Не се допуска използването на прахосмукачката в помещения с повишена опасност от експлозии.

За да осигурите оптимална степен на засмукване, трябва винаги напълно да развивате шланга (20) от горната част на прахосмукачката (9).

- Използвайте само неповреден филтър (без разкъсвания, без отвори и др.). Незабавно заменяйте повредени филтри.

Включване и изключване

За да включите прахосмукачката, завъртете пусковия прекъсвач (19)/избирач на работни режими (5) на позиция 1.

За да изключите прахосмукачката, завъртете пусковия прекъсвач (19)/избирач на работни режими (5) на позиция 0.

Сухо смучене

Изсмукване на прахове от работещи електроинструменти (вж. фиг. J)

- Монтирайте изсмукващия адаптер (21).
- Вкарайте адаптер за прахоулавяне (21) в щуцера на електроинструмента.

Указание: При работа с електроинструменти, чието подаване на въздух в шланга на прахосмукачката е ниско (напр. прободни триони, шлифовачи машини и др.), отворът за свеж въздух (37) на шланга на прахосмукачката (20) трябва да е отворен. Така се подобрява цялата мощност на прахосмукачката и електроинструмента.

За целта завъртете гривната над отвора (37) докато не се получи максимален отвор.

PAS20-220P

В прахосмукачката е вграден контакт с предпазен проводник (6). В него можете да включите външен електроинструмент. Спазвайте посочената стойност за максималната мощност на включения в контакта електроинструмент.

За въвеждане в експлоатация на старт/стоп автоматиката на прахосмукачката, завъртете избирача за режими на работа (5) на позиция AUTOSTART (АВТОСТАРТ).

За **включване** на прахосмукачката стартирайте включени-ния в контакта **(6)** електроинструмент. Прахосмукачката се включва автоматично.

Изключете електроинструмента, за да **прекратите из-смукването**.

Функцията за допълнителен ход на старт/стоп автомати-ката продължава до 6 секунди, за да се изсмучат остатъч-ните прахове от шланга на прахосмукачката.

За да **изключите** прахосмукачката, завъртете избирача на работни режими **(5)** на позиция **0**.

Мокро смучене

- ▶ **Не засмуквайте с прахосмукачката леснозапалими или взривоопасни течности, напр. бензин, масло, алкохол, разтворители. Не засмуквайте горещи, леснозапалими или експлозивни прахове. Не рабо-тете с прахосмукачката в помещения с повишена опасност от експлозии.** Праховете, парите или теч-ностите могат да се възпламенят или да експлодират.
- ▶ **Не се допуска използването на прахосмукачката като водна помпа.** Прахосмукачката е предназначена за засмукване на въздушни и водни смеси.
- ▶ **Гарантирайте преди мокро смучене, че изпускател-ния отвор за течности (2) е здраво затворен.**
- ▶ **Преди да извършвате каквито и да е дейности по прахосмукачката, изключвайте щепсела от контак-та.**

Работни стъпки преди мокро смучене

Отворете скобите **(11)** и свалете горната част на прахосмукачката **(9)**.

Отстранете преди мокро смучене торбата с филтър от флис **(35)**.

PAS15-220: Изпразнете контейнера **(3)**.

PAS20-220P: Завъртете затварянето на изпускателния отвор за течности **(2)** обратно на часовника. Изпразнете контейнера **(3)** през изпускателния отвор за течности **(2)** и затегнете затварянето по посока на часовника.

Почистете филтъра **(40)**.

Уверете се, че сензорът за степента на запълване **(41)** е чист.

Поставете отново горната част на прахосмукачката **(9)** и затворете скобите **(11)**.

При и след всяко мокро смучене

Прахосмукачката е оборудвана със сензор за степента на запълване **(41)**. Когато бъде достигната максималната степен на запълване, прахосмукачката се изключва.

PAS15-220: Изпразнете контейнера **(3)**.

PAS20-220P: Завъртете затварянето на изпускателния отвор за течности **(2)** обратно на часовника. Изпразнете контейнера **(3)** през изпускателния отвор за течности **(2)** и затегнете затварянето по посока на часовника.

Демонтирайте горната част на прахосмукачката **(9)** след края на работата за избягване на образуване на плесен и я оставате да изсъхне добре.

При нужда почиствайте сензора за степента на запълване **(41)** с мека кърпа.

Поддръжане и сервис

Поддръжане и почистване

- ▶ **Преди да извършвате техническо обслужване или да почиствате прахосмукачката, преди извършване на настройки по уреда, смяна на аксесоари или оста-вяне на прахосмукачката, изваждайте кабела от контакта.** Тази предпазна мярка предотвратява включването на прахосмукачката по невнимание.
- ▶ **За да работите качествено и безопасно, поддър-жайте прахосмукачката и вентилационните ѝ отво-ри чисти.**

Когато е необходима замяна на захранващия кабел, тя трябва да се извърши в оторизиран сервис за електроин-струменти на **Bosch**, за да се запази нивото на безопас-ност на **Bosch** електроинструмента.

- ▶ **При техническо обслужване и почистване на пра-хосмукачката работете с дихателна маска.**

Периодично почиствайте корпуса на прахосмукачката с влажна кърпа.

- ▶ **Не почиствайте прахосмукачката със съгъстен въз-дух.** Филтърът или други компоненти могат да се пов-редят.

Почистване/смяна на филтъра (вж. фиг. K-L)

Мощността на смучене зависи от състоянието на филтъ-ра. Ето защо редовно почиствайте филтъра **(40)**.

Заменяйте незабавно повреден филтър.

- Отворете скобите **(11)** и свалете горната част на прахосмукачката **(9)**.
- Вдигнете дръжката **(38)** на стойката на филтъра **(39)** **ⓘ** и изтеглете стойката на филтъра **(39)** **⓪**.
- Извадете филтъра **(40)** от стойката на филтъра **(39)** **⓪**.
- Изсушаване на филтъра:
Стръскайте филтъра **(40)** в подходяща кофа за отпадъ-ци. При това внимавайте да не повредите ламелите на филтъра.
При силно замърсяване изчеткайте ламелите на фил-търа с вода и мека четка.
- или*
Мокър филтър:
Промийте филтъра **(40)** под течаща вода и след това го оставете добре да изсъхне.
- или*
Сменете повредения филтър **(40)**.
- Поставете чистия и сух филтър **(40)** в стойката на филтъра **(39)** **ⓘ**.
- Поставете стойката на филтъра **(39)** в горната част на прахосмукачката **⓪** и сгънете дръжката **(38)** на стойка-та на филтъра **(39)** **⓪**, докато не се фиксира.
- Проверете филтъра **(40)** и стойката на филтъра **(39)** за правилно и стабилно поставяне.

- Поставете отново горната част на прахосмукачката (9) и затворете скобите (11), така че да прищракат.

Почистване на контейнера

Периодично измивайте контейнера (3) с обикновен почистващ препарат, в който няма твърди частици и го оставете да изсъхне.

Почистване на сензора за степента на запълване (вж. фиг. М)

Почиствайте от време на време сензора за степента на запълване (41).

Отворете скобите (11) и свалете горната част на прахосмукачката (9).

Почиствайте сензора за степента на запълване (41) с мека кърпа.

Поставете горната част на прахосмукачката (9) и затворете скобите (11).

Повреди

Редовното изпражнение на контейнера (3) гарантира оптимална мощност на изсмукване.

При намалена мощност на смучене проверете:

- Дали горната част на прахосмукачката (9) е правилно поставена?
- Дали системата от маркучи не е запушена?
- Сглобени ли са здраво една за друга тръбите (24)?
- Запълнен ли е контейнерът (3)?
- Дали торбата с филтър от флис (35) е пълна?
- Дали филтърът (40) е задръстен с прах?

Ако след това не се достигне мощността на изсмукване, обърнете се към клиентската служба на **Bosch**.

При прегряване прахосмукачката автоматично се изключва. Постъпете по следния начин:

- Завъртете пусковия прекъсвач (19)/ избирача на работни режими (5) на позиция 0.
- Уверете се, че контейнерът (3) и торбата с филтър от флис (35) са празни и че шлангът на прахосмукачката (20) и филтърът (40) не са запушени.
- Оставете прахосмукачката да се охлади за 60 min.
- Извадете щепсела от контакта и го включете отново.

Ако прахосмукачката след това не може да се включи, е възможно предпазителят за защита на прахосмукачката да е стопен. Обърнете се към клиентската служба на **Bosch**, за да смените предпазителя.

Съхраняване и транспортиране (вж. фиг. N)

Намотайте шланга на прахосмукачката (20) около горната част на прахосмукачката (9) и избутайте шланга в стойката. (10).

- Навийте захранващия кабел около стойката за кабел (13).
- Пъхнете тръбите на прахосмукачката (24) в стойката за тръби (16), извитата дюза (22), адаптера за прахоулавяне (21) и дюзата за фуги (23) в стойките за аксесоари (7).

- Вкарайте дюзата за под (25) в стойката (15).
- Носете прахосмукачката за ръкохватката (8).
- Поставете прахосмукачката в сухо помещение и я обзопасете срещу неоторизирана употреба.
- За фиксиране на управляващите колелца (1) натиснете надолу спирачката на управляващите колелца (18).

Отдел за обслужване на клиенти и консултации за употреба

България

Тел.: +359(0)700 13 667

Линкът към нашите сервисни адреси и гаранционни условия ще откриете на последната страница.

Моля, при въпроси и при поръчване на резервни части винаги посочвайте 10-цифрения каталожен номер, изписан на табелката на уреда.

Бракуване

Прахосмукачката, принадлежностите ѝ и опаковките трябва да се предават за оползотворяване на съдържащите се в тях вторични суровини.



Не изхвърляйте прахосмукачката при битовите отпадъци!

Само за страни от ЕС:

Електрическите и електронни уреди, които вече не могат да се използват, трябва да се събират разделно и да се изхвърлят по екологично съобразен начин. Използвайте обозначените системи за събиране. Грешното изхвърляне може да е вредно за околната среда и за здравето поради възможно съдържащите се опасни вещества.

Македонски

Безбедносни напомени за всисувачи



Прочитајте ги сите безбедносни напомени и упатства. Грешките настанати како резултат од непридржување до безбедносните напомени и упатства може да

предизвикаат електричен удар, пожар и/или тешки повреди.

Чувајте ги безбедносните напомени и упатства за користење и за во иднина.

- Овој всисувач не е предвиден за користење од страна на деца и лица со намалени психички, физички или душевни способности или недоволно искуство и знаење. Инаку постои опасност од погрешна употреба и повреди.