



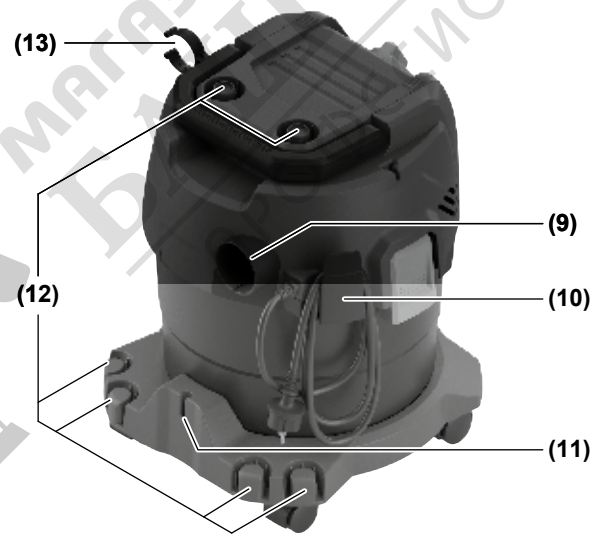
# BOSCH

## PAS15-200

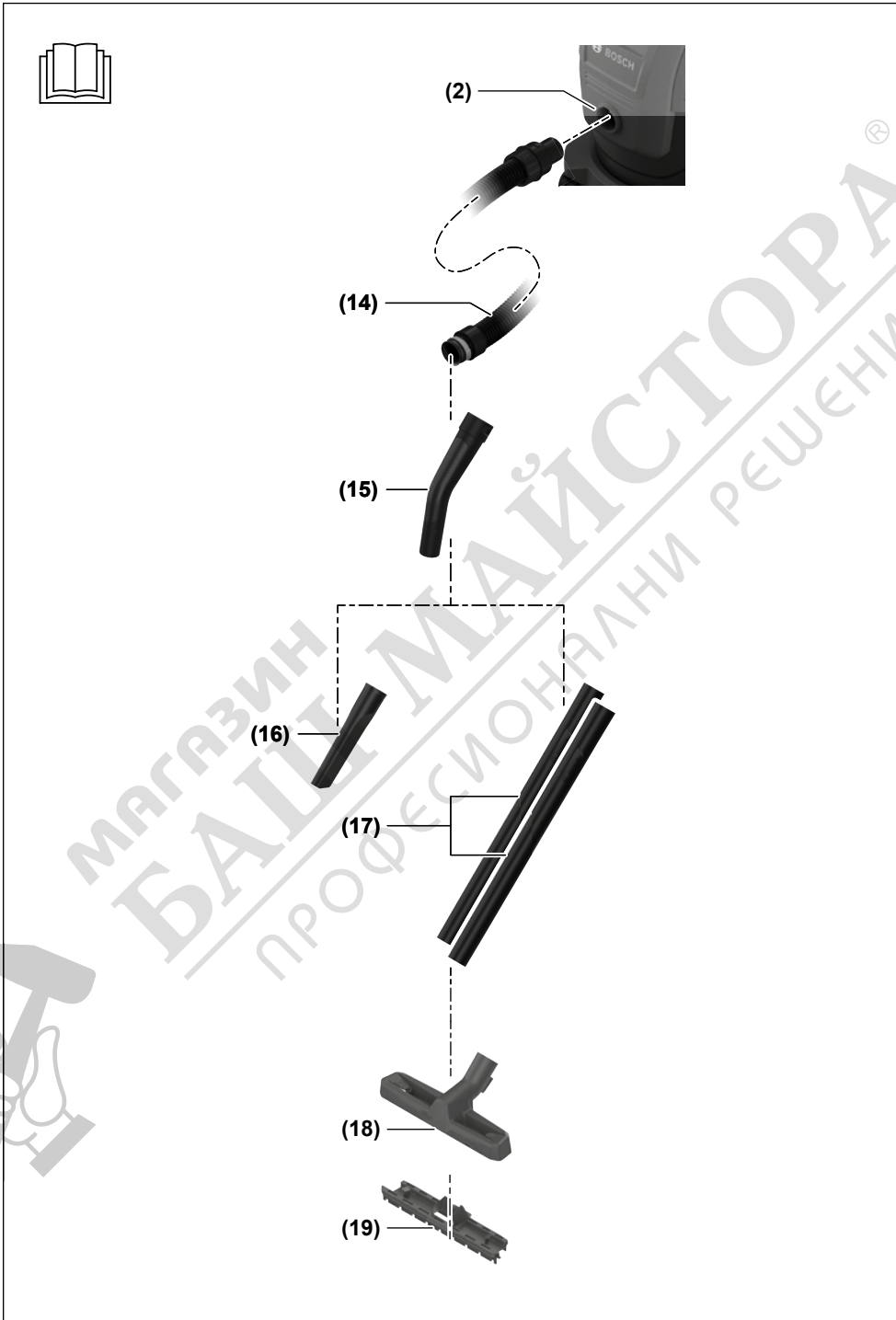


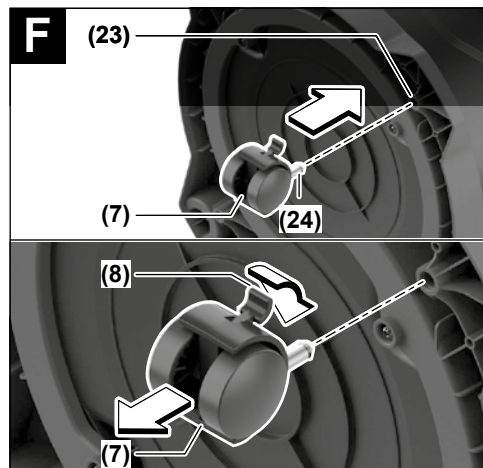
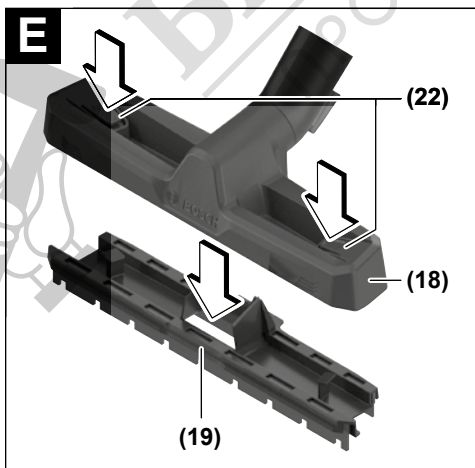
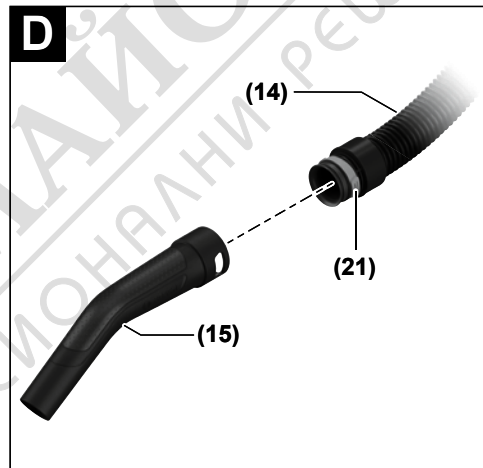
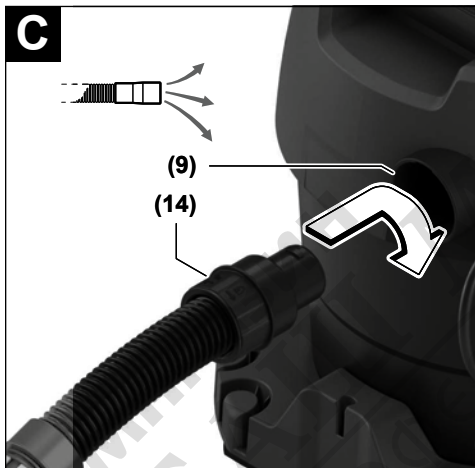
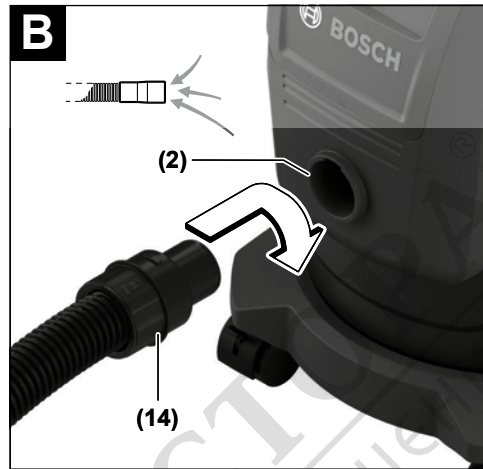
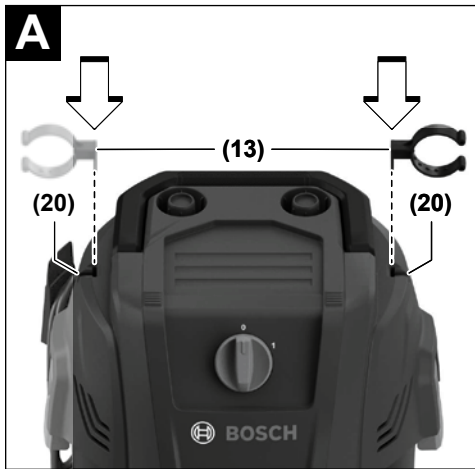
<b>de</b>	Originalbetriebsanleitung	<b>ru</b>	Оригинальное руководство по эксплуатации	<b>lt</b>	Originali instrukcija
<b>en</b>	Original instructions	<b>uk</b>	Оригінальна інструкція з експлуатації	<b>ko</b>	사용 설명서 원본
<b>fr</b>	Notice originale	<b>kk</b>	Пайдалану нұсқаулығының түпнұсқасы	<b>ar</b>	دليل التشغيل الأصلي
<b>es</b>	Manual original	<b>ro</b>	Instrucțiuni originale		
<b>pt</b>	Manual original	<b>bg</b>	Оригинална инструкция		
<b>it</b>	Istruzioni originali	<b>mk</b>	Оригинално упатство за работа		
<b>nl</b>	Oorspronkelijke gebruiksaanwijzing	<b>sr</b>	Originalno uputstvo za rad		
<b>da</b>	Original brugsanvisning	<b>sl</b>	Izvirna navodila		
<b>sv</b>	Bruksanvisning i original	<b>hr</b>	Originalne upute za rad		
<b>no</b>	Original driftsinstruks	<b>et</b>	Algupärane kasutusjuhend		
<b>fi</b>	Alkuperäiset ohjeet	<b>lv</b>	Instrukcijas oriģinālvalodā		
<b>el</b>	Πρωτότυπο οδηγίων χρήσης				
<b>tr</b>	Orijinal işletme talimatı				
<b>pl</b>	Instrukcja oryginalna				
<b>cs</b>	Původní návod k používání				
<b>sk</b>	Pôvodný návod na použitie				
<b>hu</b>	Eredeti használati utasítás				



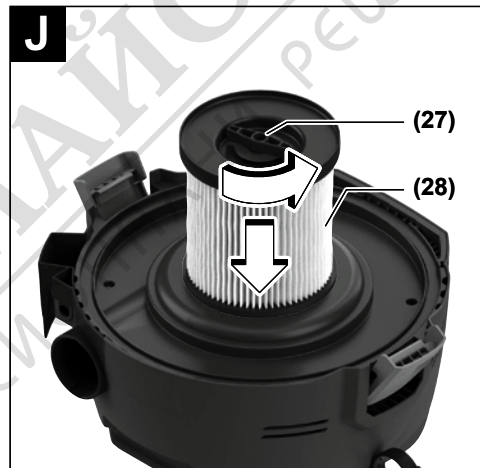
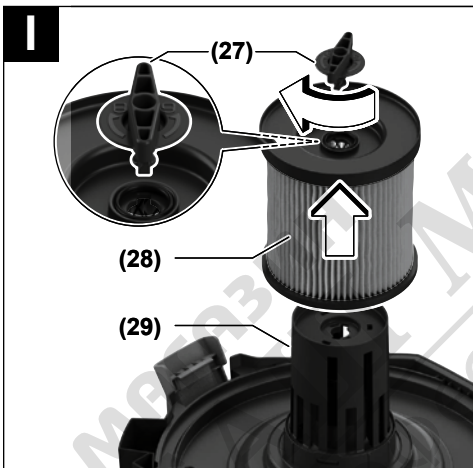
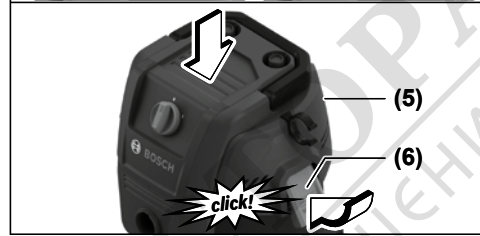
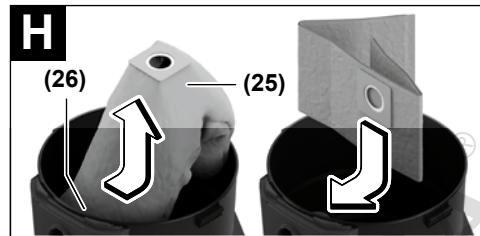
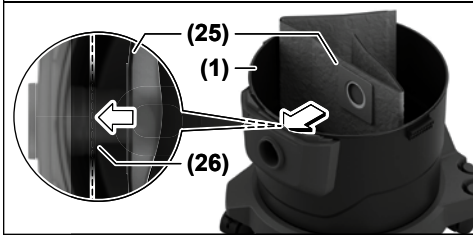
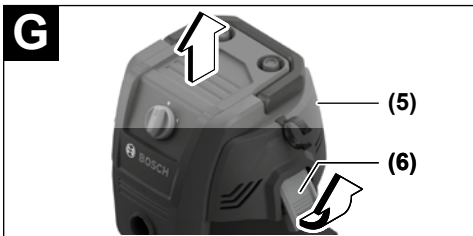


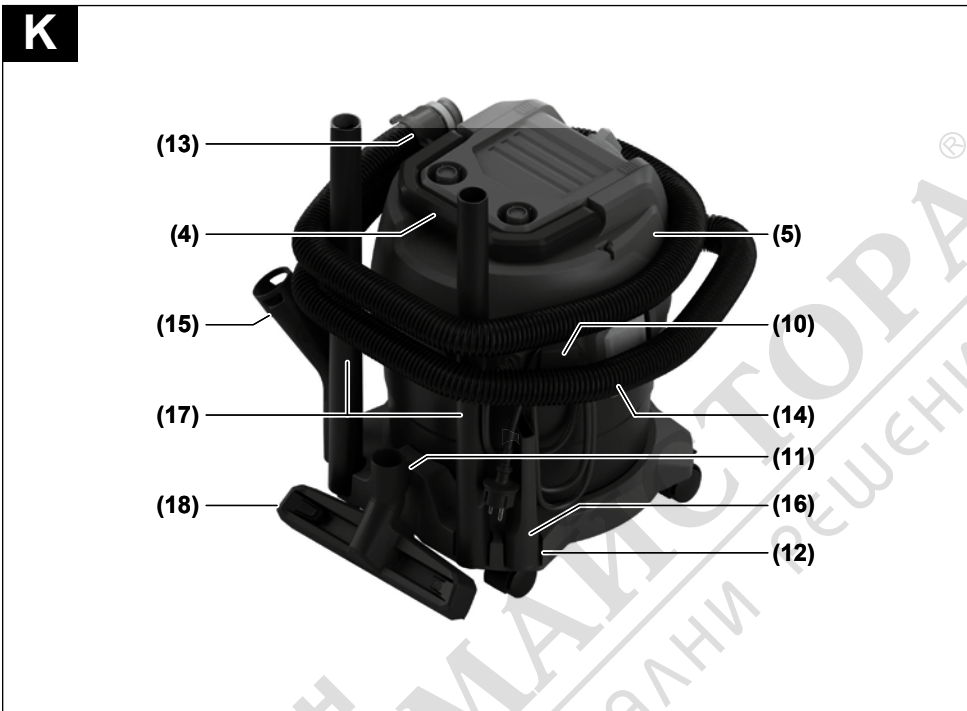
4 |







6 |





- Deschide sistemele de blocare (6) și scoate partea superioară a aspiratorului (5).
- Răsuște suportul de filtru (27) până la opritor în direcția de rotație  și extrage filtrul (28).
- Periază lamelele filtrului utilizând o perie moale sau înlocuiește filtrul deteriorat.
- Trece filtrul (28) peste coșul de filtru (29) și răsuște suportul de filtru (27) până la opritor în direcția de rotație .  
Asigură-te că orificiul filtrului (28) este fixat exact pe camele de poziționare ale coșului de filtru (29). Suportul de filtru (27) se fixează sonor.

### Curățarea rezervorului

Ștergeți cu regularitate rezervorul (1) utilizând substanțe de curățare neabrazive disponibile din comerț, iar apoi lăsați-l să se usuce.

### Defecțiuni

Golirea cu regularitate a rezervorului (1) asigură o putere optimă de aspirare.

În cazul unei puteri de aspirare insuficiente, verificați dacă:

- Partea superioară a aspiratorului (5) este montată corect?
- Sistemul furtunului este înfundat?
- Tuburile de aspirare (17) sunt asamblate ferm?
- Rezervorul (1) este plin?
- Sacul de colectare a prafului (25) este plin?
- Filtrul (28) este înfundat cu praf?

Dacă ulterior nu se revine la puterea normală de aspirare, contactează centrul de asistență tehnică **Bosch**.

În caz de supraîncălzire, aspiratorul se oprește automat. Procedeați după cum urmează:

- Roteșteți butonul de pornire/oprire (3) în poziția 0.
- Asigură-te că rezervorul (1) și sacul de colectare a prafului (25) sunt goale și că furtunul de aspirare (14) și filtrul (28) nu sunt înfundate.
- Lasă aspiratorul să se răcească timp de 60 de minute.
- Scoate fișa de rețea din priză, iar apoi introdu-o din nou în priză.

Dacă ulterior aspiratorul nu poate fi pornit, este posibil ca siguranța de protecție a aspiratorului să se fi ars.

Contactează centrul de asistență tehnică **Bosch** și solicită înlocuirea siguranței.

### Depozitarea și transportul (consultă imaginea K)

- Înfășoară furtunul de aspirare (14) pe partea superioară a aspiratorului (5) și împinge furtunul de aspirare în suport (13).
- Înfășoară cablul de alimentare electrică în jurul suportului pentru cablu (10).
- Introduceți tuburile de aspirare (17), duza cu cot (15) și duza pentru rosturi (16) în suportul (12) pentru accesoriul de aspirare.
- Introdu duza pentru pardoseală (18) în suportul (11).

- Transportă aspiratorul ținându-l de mânerul de transport (4).
- Depozitează aspiratorul într-o încăpere uscată și asigură-l împotriva utilizării neautorizate.

### Asistență clienți și consultanță privind utilizarea

#### România

Tel.: +40 21 405 7541

Linkul către adresele centrelor noastre de service și către condițiile de garanție se găsește pe ultima pagină.

În caz de reclamații și comenzi de piese de schimb, te rugăm să specifice neapărat numărul de identificare compus din 10 cifre, indicat pe plăcuța cu date tehnice a produsului.

### Eliminare

Aspiratorul, accesoriile și ambalajele trebuie să fie predate la un centru de reciclare.



Nu eliminați aspiratorul împreună cu deșeurile menajere!

### Numai pentru țările UE:

Aparatele electrice și electronice care nu mai sunt utilizabile trebuie colectate separat și eliminate în mod ecologic.

Utilizează sistemele de colectare desemnate. Eliminarea incorectă poate fi nocivă pentru mediu și sănătate din cauza eliminării de substanțe periculoase.

## Български

### Указания за безопасна работа с прахосмукачка



**Прочетете внимателно всички указания и инструкции за безопасност.** Пропуски при спазването на инструкциите за безопасност и указанията за работа могат да имат за последиствие токов удар, пожар и/или тежки травми.

**Съхранявайте тези указания на сигурно място.**

► **Тази прахосмукачка не е предназначена за ползване от деца и лица с ограничени физически, сензорни или душевни способности или лица без достатъчно знания и опит.** В противен случай съществува опасност от неправилно ползване и трудови злополуки.

► **Контролирайте децата.** Така гарантирате, че деца няма да играят с прахосмукачката.

**⚠ ПРЕДУПРЕЖДЕНИЕ - Не засмуквайте опасни за здравето вещества, напр. прах от бук или дъб, каменна прах, асбест.**

Праховете от тези материали са канцерогенни. Информирайте се за валидните нормативни документи/закопи от

носно работа с опасни за здравето прахове във Вашата страна.

- ▶ Използвайте прахосмукачката само ако сте получили достатъчно информация за употребата. Запознаването с функциите на прахосмукачката намалява грешките при ползването им, както и опасността от наранявания.

**⚠ ПРЕДУПРЕЖДЕНИЕ** Прахосмукачката е подходяща за изсмукване само на сухи материали и чрез подходящи мерки и за изсмукване на течности. Проникването на течност увеличава опасността от токов удар.

- ▶ Не засмуквайте с прахосмукачката леснозапалими или взривоопасни течности, напр. бензин, масло, алкохол, разтворители. Не засмуквайте горещи, леснозапалими или експлозивни прахове. Не работете с прахосмукачката в помещения с повишена опасност от експлозии. Праховете, парите или течностите могат да се възпламенят или да експлодират.

**⚠ ПРЕДУПРЕЖДЕНИЕ** Ако започне да излиза пяна или вода, незабавно изключете прахосмукачката и изпразнете контейнера. В противен случай прахосмукачката може да бъде повредена.

- ▶ **ВНИМАНИЕ!** Складирането на прахосмукачката трябва да става само в закрити помещения.
- ▶ **ВНИМАНИЕ!** Почиствайте поплавък редовно и проверявайте, дали не е повреден. В противен случай функцията може да се увреди.
- ▶ Ако се налага използването на прахосмукачката във влажна среда, използвайте предпазен прекъсвач за утечни токове. Използването на предпазен прекъсвач за утечни токове намалява опасността от възникване на токов удар.
- ▶ **Винаги преди ползване проверявайте прахосмукачката, захранващия кабел и щепсела. Не използвайте прахосмукачката, ако установите повреди. Не се опитвайте сами да отворите прахосмукачката и допускате ремонти да бъдат извършвани само от квалифицирани техници и само с използване на оригинални резервни части.** Повреди в прахосмукачката, захранващия кабел и щепсела водят до увеличена опасност от токов удар.
- ▶ **Не прегазвайте или не притискайте захранващия кабел. Не дърпайте кабела, за да извадите щепсела от контакта или да преместите прахосмукачката.** Повредени захранващи кабели увеличават риска от токов удар.
- ▶ **Преди да извършвате техническо обслужване или да почистите прахосмукачката, преди извършване на настройки по уреда, смяна на аксесоари или оставяне на прахосмукачката, изваждайте кабела от контакта.** Тази предпазна мярка предотвратява включването на прахосмукачката по невнимание.
- ▶ **Осигурявайте добро проветрение на работното си място.**

- ▶ **Допускайте ремонтът на прахосмукачката да бъде извършван само от квалифициран персонал и с използване на оригинални резервни части.** С това се гарантира запазване на функциите, осигуряващи безопасността на електроинструмента.
- ▶ **Преди включване се уверявайте, че шлангът е в изрядно състояние. При това не демонтирайте шланга от прахосмукачката, за да не изпадне неволно прах.** В противен случай съществува опасност от вдишване на прах.
- ▶ **Не сядайте върху прахосмукачката.** Можете да я повредите.
- ▶ **Бъдете внимателни при ползване на захранващия кабел и шланга.** Можете по невнимание да създадете опасни ситуации за други лица.
- ▶ **Не почиствайте прахосмукачката с директна водна струя.** Проникването на вода в горната част на прахосмукачката увеличава опасността от токов удар.
- ▶ **Не използвайте прахосмукачката като постоянно съоръжение за изсмукване.**

## Символи

Символите по-долу могат да бъдат важни за правилната експлоатация на Вашата прахосмукачка. Моля, запомнете символите и значението им. Правилното интерпретиране на символите ще Ви помогне да ползвате прахосмукачката по-добре и по-сигурно.

Символи и тяхното значение	
0	Изключване
1	Смучене Изсмукване на насъбрани прахове

## Описание на продукта и дейността

Моля, вземете под внимание фигурите в началото на ръководството за експлоатация.

### Предназначение на електроинструмента

Прахосмукачката за мокро/сухо смучене е подходяща за изсмукване на сухи и влажни материали, както и на воднисти течности в обичайни за домакинството количества и състави. Функцията за обдухване е подходяща за издухване, но не за обезпрашаване.

Прахосмукачката е предназначена само за частна употреба в смесен режим на работа.

Постоянното изсмукване на хомогенни, вредни за здравето вещества и изсмукването на сажди не е разрешено. Използвайте за целта специални прахосмукачки или изсмукващи съоръжения със съответното класифициране.

### Изобразени елементи

Номерирането на изобразените компоненти се отнася до фигурите на прахосмукачката на графичните страници.

- (1) Контейнер

- (2) Щуцер за маркуч функция за смучене
- (3) Пусков прекъсвач
- (4) Ръкохватка за пренасяне
- (5) Горна част на прахосмукачката
- (6) Скоби за захващане на горната част на прахосмукачката
- (7) Управляващо колелце
- (8) Спирачка на управляващите колелца
- (9) Щуцер за маркуч функция за издухване
- (10) Държач за захранващия кабел
- (11) Държач за подова дюза
- (12) Държач за принадлежност за засмукване
- (13) Държач за шланг на прахосмукачката
- (14) Шланг на прахосмукачката
- (15) Извита дюза
- (16) Дюза за фуги
- (17) Тръба за изсмукване
- (18) Дюза за под
- (19) Вложка дюза за под
- (20) Поставка за шланг на прахосмукачката
- (21) Колче за натискане
- (22) Бутони за отключване за вложка дюза за под
- (23) Поставки насочващи ролки
- (24) Крепежен щифт
- (25) Прахоуловителна торба
- (26) Присъединителен фланец
- (27) Стойка за филтъра
- (28) Филтър
- (29) Филтърна решетка с поплавък

### Технически данни

Прахосмукачка за мокро/сухо смучене		PAS15-200
Каталожен номер		<b>3 603 CE7 0..</b>
Номинална консумирана мощност	W	1000
Обем на контейнера (брutto)	l	15
Нетен обем (течност)	l	5
Обем на прахоуловителната торба	l	8
Подналягане		
- Прахосмукачка <sup>A1</sup>	hPa	200
- Турбина	hPa	225
Количество дебит		
- Прахосмукачка <sup>A1</sup>	m <sup>3</sup> /h	97
- Турбина	m <sup>3</sup> /h	108

### Прахосмукачка за мокро/сухо смучене PAS15-200

Тегло <sup>B)</sup>	kg	6,2
Клас на защита		□/II
Вид защита		IPX4

- A) Измерено с шланг на прахосмукачката (14)
  - B) Измерено с кабела за свързване към мрежата, шланга на прахосмукачката, извита дюза и монтирани колела
- Данните важат за номинално напрежение [U] от 230 V. При отклоняващи се напрежения и при специфични за отделни изпълнения тези данни могат да варират.

### Монтиране

- **Преди да извършвате техническо обслужване или да почиствате прахосмукачката, преди извършване на настройки по уреда, смяна на аксесоари или оставяне на прахосмукачката, изваждайте кабела от контакта.** Тази предпазна мярка предотвратява включването на прахосмукачката по невнимание.

### Монтиране на държач за шланг на прахосмукачката (вж. фиг. А)

Избутайте стойката (13) за шланга на прахосмукачката до упор в предвидената стойка (20).

### Монтиране на шланга на прахосмукачката

#### Функция засмукване (вж. фиг. В)

Пъхнете шланга на прахосмукачката (14) в щуцера за маркуч (2) и го завъртете по посоката на часовниковата стрелка до упор.

#### Функция продухване (вж. фиг. С)

- **Прахосмукачката има функция продухване. При продухване въздухът не трябва свободно да попада в помещението. Продухвайте само с чист шланг.** Различните прахове могат да са опасни за здравето.
- **Проверете преди използване на функцията за продухване дали в маркуча няма отлагания. Избягвайте завихрянето на натрупан прах.** При опасност от завихрен прах използвайте очила и маска за прах.

Функцията за продухване е подходяща там, където смученето не е възможно поради твърде високата сила на засмукване, напр. за отстраняване на малки количества изсъхнала шума от леха.

Включете прахосмукачката за минимум 5 s (пусков прекъсвач (3) на позиция 1), за да почиствате шланга на прахосмукачката (14) от натрупаните прахове.

Завъртете шланга на прахосмукачката (14) обратно на часовниковата стрелка до упор и го изтеглете от щуцера за маркуч на функцията за засмукване (2).

Пъхнете шланга на прахосмукачката (14) в щуцера за маркуч на функцията за обдухване (9) и го завъртете по часовника до упор.

## Монтиране на принадлежности за смучене

Шлангът на прахосмукачката (14) е снабден с клипс система, с която може да се свързва принадлежност за смучене (извита дюза (15)).

### Монтиране на извита дюза (вж. фиг. D)

- Пъхнете извитата дюза (15) върху шланга на прахосмукачката (14), докато двете копчета (21) на шланга на прахосмукачката не прищракат.
- За демонтиране натиснете копчетата (21) навътре и изтеглете един от друг компонентите.

### Монтиране на дюзи и тръби

- При необходимост вкарайте здраво тръбите (17) една в друга и след това в извитата дюза (15).
- Вкарайте дюзата за под (18) или дюзата за тесни междини (16) здраво в тръбата (17) или извитата дюза (15).

### Изваждане/поставяне на вложка за дюза за под (вж. фиг. E)

За изваждане натиснете бутоните за отключване (22) върху дюзата за под (18). Вложката (19) се разхлабва от дюзата за под.

За поставяне захванете нова вложка в дюзата за под (18).

### Поставяне/сваляне на направляващите ролки (вж. фиг. F)

- ▶ Проверете функционалността на ролковите спирачки преди да използвате прахосмукачката.

За поставяне пъхнете крепежните щифтове (24) на направляващите ролки (7) до упор в поставките на направляващите ролки (23).

За сваляне освободете спирачката на направляващите ролки (8) и изтеглете ролките (7) от поставките (23).

### Използване/смяна на прахоуловителна торба (сухо смучене) (вж. фиг. G–H)

За сухо смучене можете да ползвате прахоуловителна торба. Така се облекчава изхвърлянето на отпадъците.

Отворете затварянията (6) и извадете горната част на прахосмукачката (5).

За поставяне нахлузете прахоуловителната торба (25) върху присъединителния фланец (26) на прахосмукачката. Уверете се, че прахоуловителната торба приляга по цялата си дължина до вътрешната стена на контейнера (1).

За смяна издърпайте пълната прахоуловителна торба (25) от присъединителния фланец (26) назад, извадете я от прахосмукачката и поставете нова прахоуловителна торба.

Поставете горната част на прахосмукачката (5) и затворете скобите (6).

## Работа с електроинструмента

- ▶ Преди да извършвате техническо обслужване или да почиствате прахосмукачката, преди извършване на настройки по уреда, смяна на аксесоари или оставяне на прахосмукачката, изваждайте кабела от контакта. Тази предпазна мярка предотвратява включването на прахосмукачката по невнимание.

### Пускане в експлоатация

- ▶ Съобразявайте се с напрежението на захранващата мрежа! Напрежението на захранващата мрежа трябва съответства на данните, изписани на табелката на прахосмукачката.

Не се допуска използването на прахосмукачката в помещения с повишена опасност от експлозии.

За да осигурите оптимална степен на засмукване, трябва винаги напълно да развивате шланга (14) от горната част на прахосмукачката (5).

- ▶ Използвайте само неповреден филтър (без разкъсвания, без отвори и др.). Незабавно заменяйте повредени филтри.

### Включване и изключване

За включване на прахосмукачката завъртете пусковия прекъсвач (3) на позиция 1.

За изключване на прахосмукачката завъртете пусковия прекъсвач (3) на позиция 0.

### Сухо смучене

За сухо смучене използвайте по възможност прахоуловителна торба.

Ако прахоуловителната торба е пълна, сменете я с нова такава.

- ▶ След всяка употреба проверявайте торбата за прах.

### Мокро смучене

- ▶ Не засмуквайте с прахосмукачката леснозапалими или взривоопасни течности, напр. бензин, масло, алкохол, разтворители. Не засмуквайте горещи, леснозапалими или експлозивни прахове. Не работете с прахосмукачката в помещения с повишена опасност от експлозии. Праховете, парите или течностите могат да се възпламенят или да експлодират.

- ▶ Не се допуска използването на прахосмукачката като водна помпа. Прахосмукачката е предназначена за засмукване на въздушни и водни смеси.

- ▶ Преди да извършвате каквито и да е дейности по прахосмукачката, изключвайте щепсела от контакта.

### Работни стъпки преди мокро смучене

Отворете затварянията (6) и извадете горната част на прахосмукачката (5).

Отстранете преди мокро смучене прахоуловителната торба (25) и изпразнете контейнера (1).

Почистете филтъра (28).

Поставете горната част на прахосмукачката (5) и затворете скобите (6).

#### Засмукване на течности

Прахосмукачката има поплавок. Когато бъде достигнато максималното ниво за запълване, мощността се ограничава. Веднага изключете прахосмукачката (пусков прекъсвач (3) на позиция 0).

Изпразнете контейнера (1).

#### Работни стъпки след мокро смучене

За избягване на образуване на плесен след мокро смучене:

- Демонтирайте горната част на прахосмукачката (5) и я оставате да изсъхне добре.
- Извадете филтъра (28) и го оставате да изсъхне добре.

## Поддържане и сервиз

### Поддържане и почистване

- ▶ **Преди да извършвате техническо обслужване или да почиствате прахосмукачката, преди извършване на настройки по уреда, смяна на аксесоари или оставяне на прахосмукачката, изваждайте кабела от контакта.** Тази предпазна мярка предотвратява включването на прахосмукачката по невнимание.
- ▶ **За да работите качествено и безопасно, поддържайте прахосмукачката и вентилационните ѝ отвори чисти.**

Когато е необходима замяна на захранващия кабел, тя трябва да се извърши в оторизиран сервиз за електроинструменти на **Bosch**, за да се запази нивото на безопасност на **Bosch** електроинструмента.

- ▶ **При техническо обслужване и почистване на прахосмукачката работете с дихателна маска.**



Периодично почиствайте корпуса на прахосмукачката с влажна кърпа.

- ▶ **Не почиствайте прахосмукачката със състен въздух.** Филтърът или други компоненти могат да се повредят.

### Почистване/смяна на филтъра (вж. фиг. I–J)

Мощността на смучене зависи от състоянието на филтъра. Ето защо редовно почиствайте филтъра.

Заменяйте незабавно повреден филтър.

- Отворете скобите (6) и свалете горната част на прахосмукачката (5).
  - Завъртете държача на филтъра (27) до упор по посоката на въртене  и извадете филтъра (28).
  - Изчеткайте ламелите на филтъра с мека четка или сменете повредения филтър.
  - Нахлузете филтъра (28) над филтърната решетка (29) и завъртете държача на филтъра (27) до упор по посоката на въртене .
- Внимавайте отворът на филтъра (28) да е точно върху

позициониращите гърбици на филтърната решетка (29). Държачът на филтъра (27) се фиксира осезаемо.

### Почистване на контейнера

Периодично измивайте контейнера (1) с обикновен почистващ препарат, в който няма твърди частици и го оставете да изсъхне.

### Повреди

Редовното изпражнение на контейнера (1) гарантира оптимална мощност на изсмукване.

При намалена мощност на смучене проверете:

- Дали горната част на прахосмукачката (5) е правилно поставена?
- Дали системата от маркучи не е запушена?
- Сглобени ли са здраво една за друга тръбите (17)?
- Запълнен ли е контейнерът (1)?
- Запълнена ли е прахоуловителната торба (25)?
- Зацапан ли е филтърът (28) с прах?

Ако след това не се достигне мощността на изсмукване, обърнете се към клиентската служба на **Bosch**.

При прегряване прахосмукачката автоматично се изключва. Постъпете по следния начин:

- Завъртете пусковия прекъсвач (3) в позиция 0.
- Уверете се, че контейнерът (1) и прахоуловителната торба (25) са празни и че шлангът на прахосмукачката (14) и филтърът (28) не са запушени.
- Оставете прахосмукачката да се охлади за 60 min.
- Извадете щепсела от контакта и го включете отново.

Ако прахосмукачката след това не може да се включи, е възможно предпазителят за защита на прахосмукачката да е стопен. Обърнете се към клиентската служба на **Bosch**, за да смените предпазителите.

### Съхраняване и транспортиране (вж. фиг. K)

- Намотайте шланга на прахосмукачката (14) около горната част на прахосмукачката (5) и избутайте шланга в стойката (13).
- Навийте захранващия кабел около стойката за кабел (10).
- Пъхнете тръбите за смучене (17), извитата дюза (15) и дюзата за фуги (16) в стойката (12) за аксесоари за смучене.
- Вкарайте дюзата за под (18) в стойката (11).
- Носете прахосмукачката за ръкохватката (4).
- Поставете прахосмукачката в сухо помещение и я обезопасете срещу неоторизирана употреба.

### Отдел за обслужване на клиенти и консултации за употреба

#### България

Тел.: +359(0)700 13 667

Линкът към нашите сервизни адреси и гаранционни условия ще откриете на последната страница.

Моля, при въпроси и при поръчване на резервни части винаги посочвайте 10-цифрения каталожен номер, изписан на табелката на уреда.

### Бракуване

Пракосмукачката, принадлежностите ѝ и опаковките трябва да се предават за оползотворяване на съдържателните се в тях вторични суровини.



Не изхвърляйте прахосмукачката при битовите отпадъци!

### Само за страни от ЕС:

Електрическите и електронни уреди, които вече не могат да се използват, трябва да се събират разделно и да се изхвърлят по екологично съобразен начин. Използвайте обозначените системи за събиране. Грешното изхвърляне може да е вредно за околната среда и за здравето поради възможно съдържателните се опасни вещества.

## Македонски

### Безбедносни напомени за всисувачи



Прочитайте ги сите безбедносни напомени и упатства. Грешките настанати како резултат од непридржување до безбедносните напомени и упатства може да

предизвикаат електричен удар, пожар и/или тешки повреди.

Чувајте ги безбедносните напомени и упатства за користење и за во иднина.

► Овој всисувач не е предвиден за користење од страна на деца и лица со намалени психички, физички или душевни способности или недоволно искуство и знаење. Инаку постои опасност од погрешна употреба и повреди.

► Не ги оставајте децата без надзор. Така ќе се осигурате дека децата нема да си играат со всисувачот.

### ⚠ ПРЕДУ-ПРЕДУВАЊЕ

Не всисувајте материјали штетни по здравјето, на пр. прав од буково или дабово дрво, камен,

азбест. Овие материјали важат за канцерогени. Информирајте се за важечките одредби/закопи во Вашата земја во врска со постапувањето со честички прав што се штетни по здравјето.

► Користете го всисувачот само сако имате доволно информации за користењето. Деталните инструкции ја намалуваат опасноста од погрешна употреба и повреди.

### ⚠ ПРЕДУ-ПРЕДУВАЊЕ

Всисувачот е наменет за всисување на суви материи, а со соодветни дополнителни мерки и за всисување на течности. Навлегувањето на течности го зголемува ризикот од електричен удар.

► Со всисувачот не всисувајте запаливи или експлозивни течности, на пр. бензин, масло, алкохол, средства за растворање. Не всисувајте жешка, запалива или експлозивна прав. Не го користете всисувачот во простории каде постои опасност од експлозија. Правта, пареата или течностите може да се запалат или да експлодираат.

### ⚠ ПРЕДУ-ПРЕДУВАЊЕ

Веднаш исклучете го всисувачот, доколку почне да излегува пена или вода и испразнете го контејнерот. Инаку всисувачот може да се оштети.

► **ВНИМАНИЕ!** Всисувачот смее да се складира само во внатрешен простор.

► **ВНИМАНИЕ!** Редовно чистете ја пловката и проверете дали е оштетена. Инаку функцијата може да се наруши.

► Доколку користењето на всисувачот во влажна околина не може да се избегне, користете заштитен прекинувач за диференцијална струја. Употребата на заштитен прекинувач со диференцијална струја го намалува ризикот од електричен удар.

► Пред секое користење, проверете го всисувачот, кабелот и приклучокот. Не го користете всисувачот, доколку забележите оштетувања. Не го отворајте сами всисувачот и оставете го на поправка кај квалификуван стручен персонал, кој користи само оригинални резервни делови.

Оштетениот всисувач, кабел и приклучок го зголемува ризикот за електричен удар.

► Не го прегазувајте или притискајте кабелот. Не го влечете кабелот за да го извадите приклучокот од конекторот или за движење на всисувачот.

Оштетениот кабел го зголемува ризикот за електричен удар.

► Извлечете го приклучокот од конекторот, пред одржувањето или чистењето на всисувачот, пред регулирање на поставките на уредот, замена на деловите или тргање настрана. Овие мерки за предупредување го спречуваат невнимателниот старт на всисувачот.

► Погрижете се за добра проветреност на работното место.

► Всисувачот смее да се поправа само од страна на квалификуван стручен персонал со оригинални резервни делови. Само на тој начин ќе бидете сигурни во безбедноста на всисувачот.

► Пред користењето, проверете дали црево то за всисување е во непрекорна состојба. При монтирањето на црево то на всисувачот, проверете