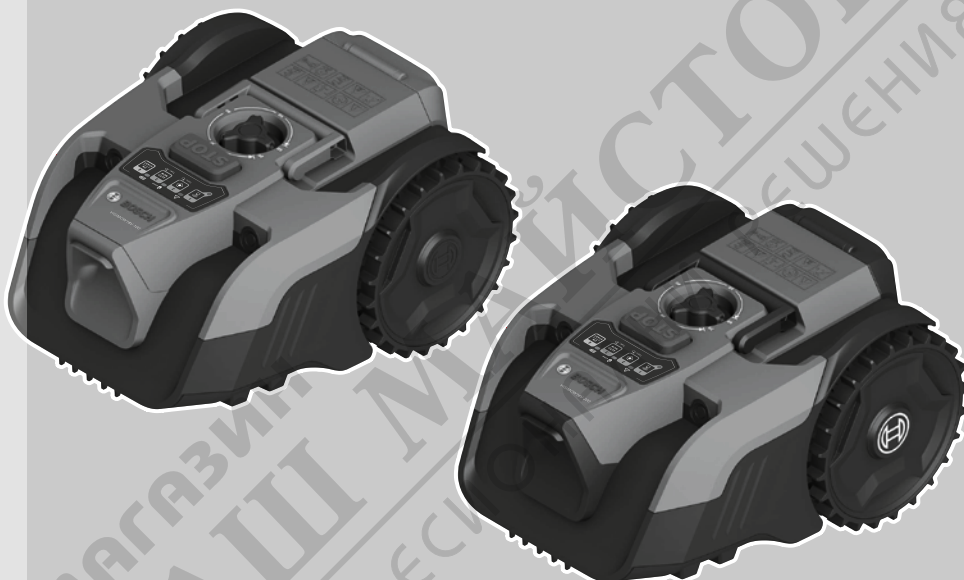




VISIMOW18V-100 | VISIMOW18V-200



de Originalbetriebsanleitung

en Original instructions

fr Notice originale

es Manual original

pt Manual original

it Istruzioni originali

nl Oorspronkelijke gebruiksaanwijzing

da Original brugsanvisning

sv Bruksanvisning i original

no Original driftsinstruks

fi Alkuperäiset ohjeet

el Πρωτότυπο οδηγών χρήσης

tr Orijinal işletme talimatı

pl Instrukcja oryginalna

cs Původní návod k používání

sk Pôvodný návod na použitie

hu Eredeti használati utasítás

ru Оригинальное руководство по эксплуатации

uk Оригінальна інструкція з експлуатації

kk Пайдалану нұсқаулығының түпнұсқасы

ro Instrucțiuni originale

bg Оригинална инструкция

mk Оригинално упатство за работа

sr Originalno uputstvo za rad

sl Izvirna navodila

hr Originalne upute za rad

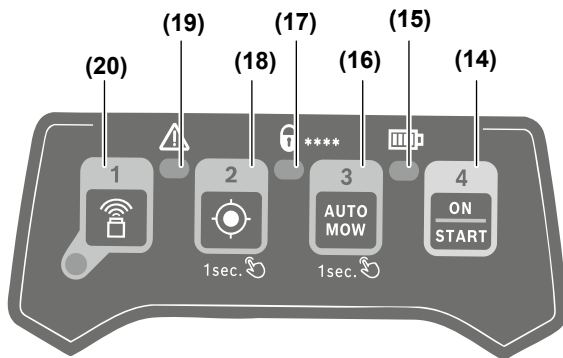
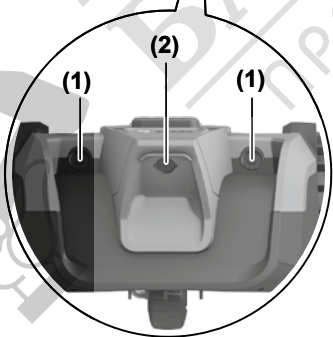
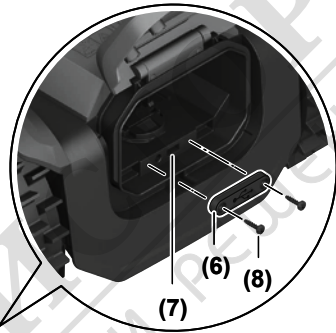
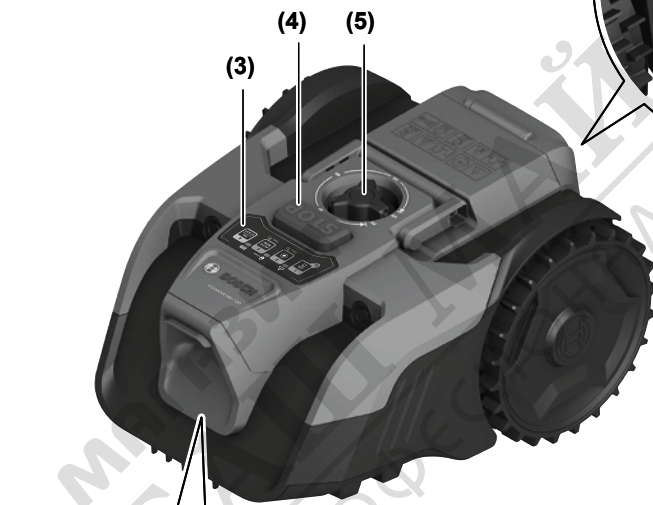
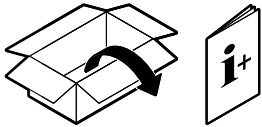
et Algupärane kasutusjuhend

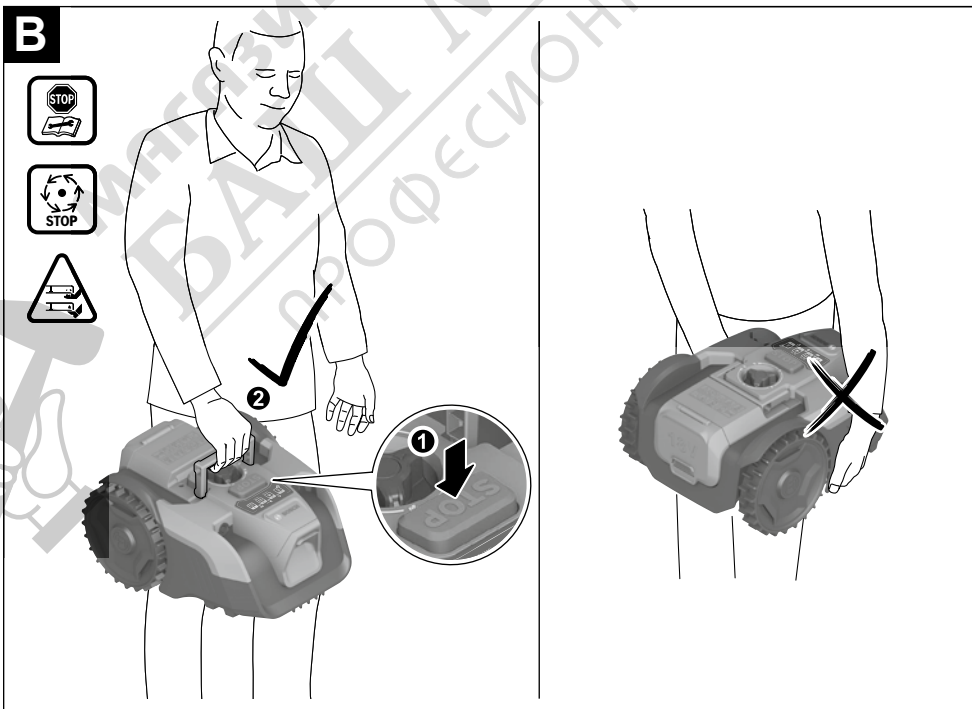
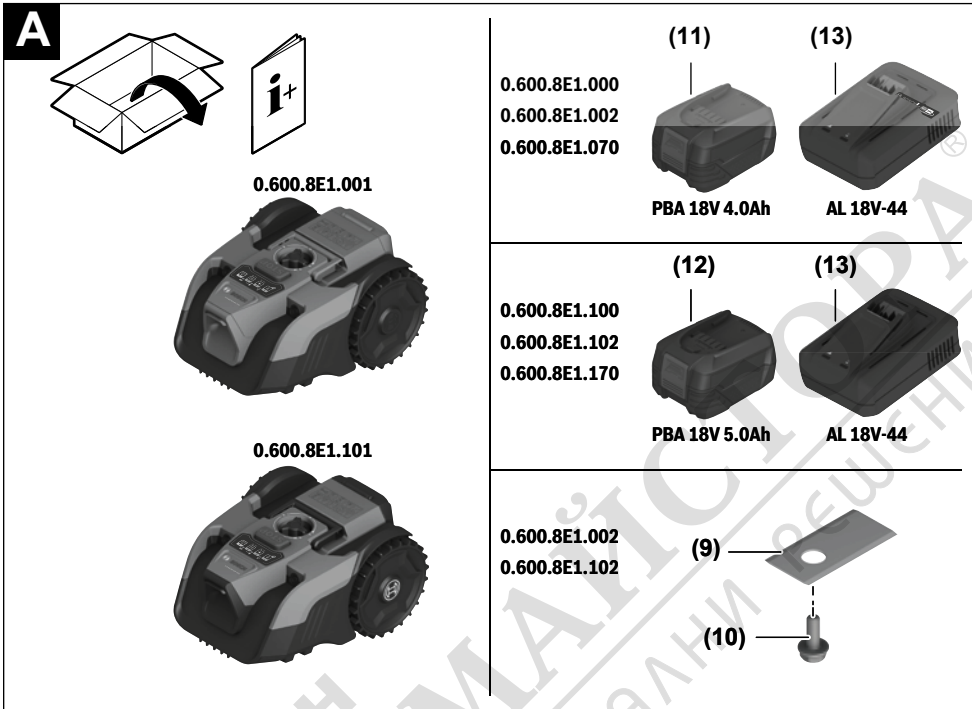
lv Instrukcijas oriģinālvalodā

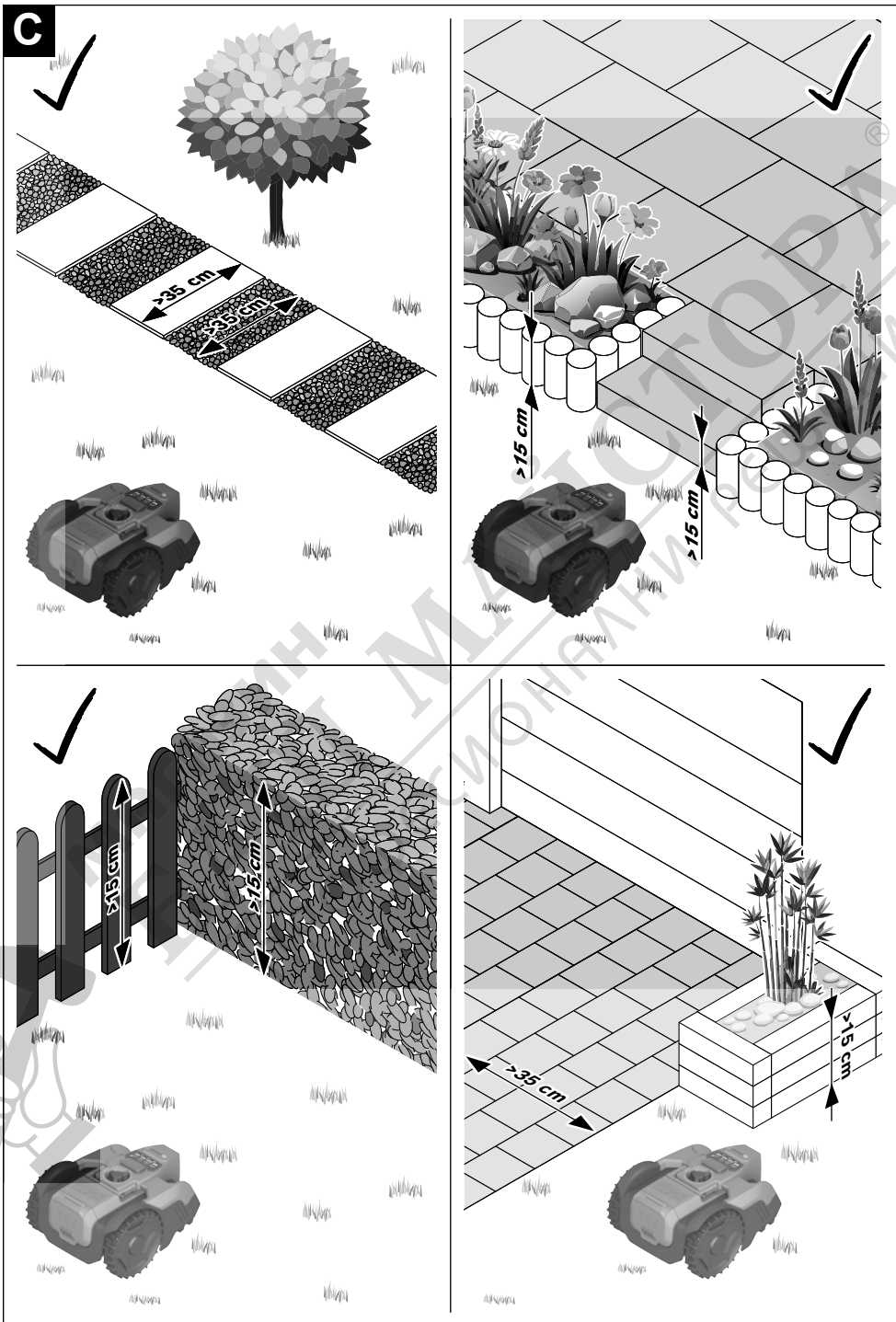
lt Originali instrukcija

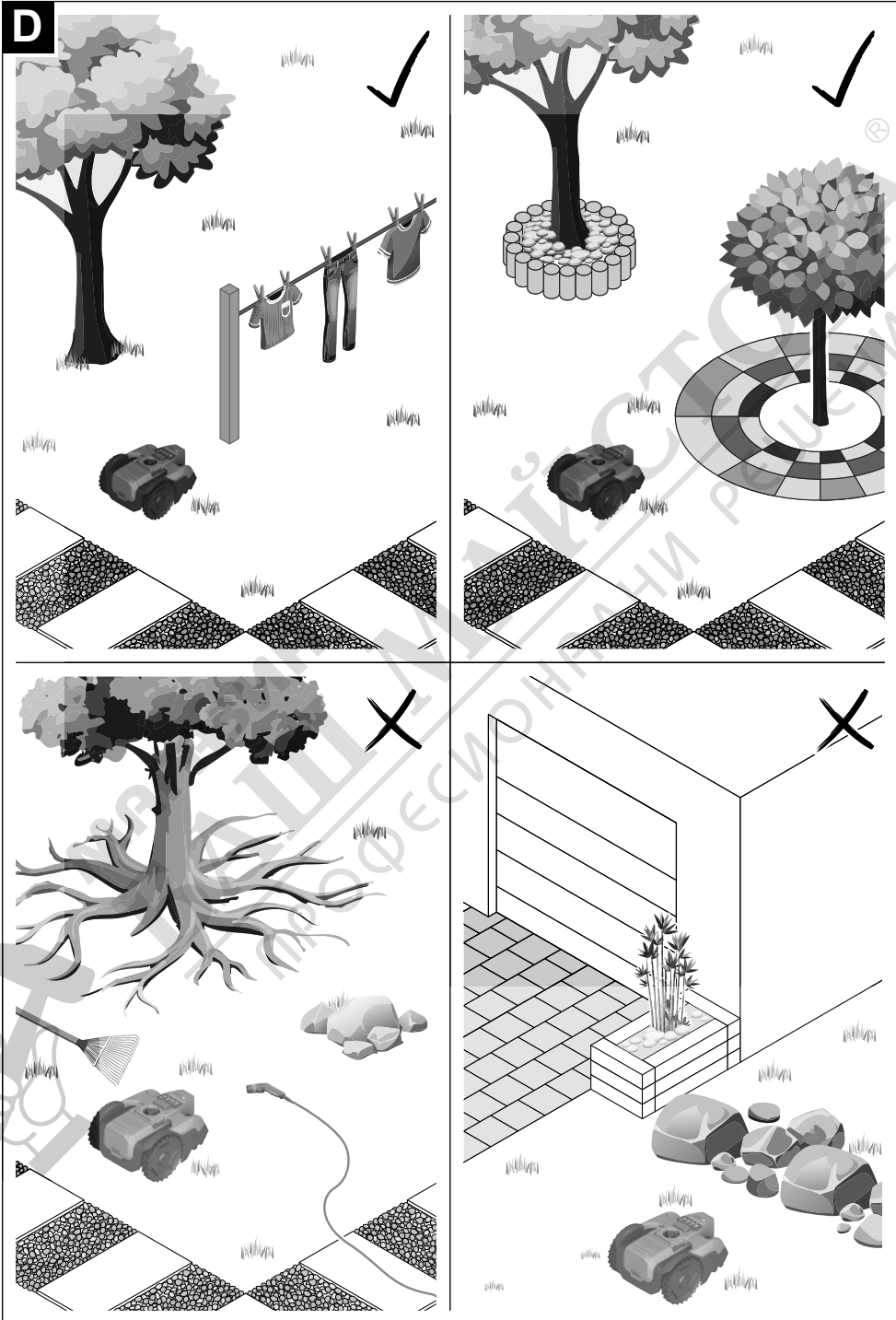


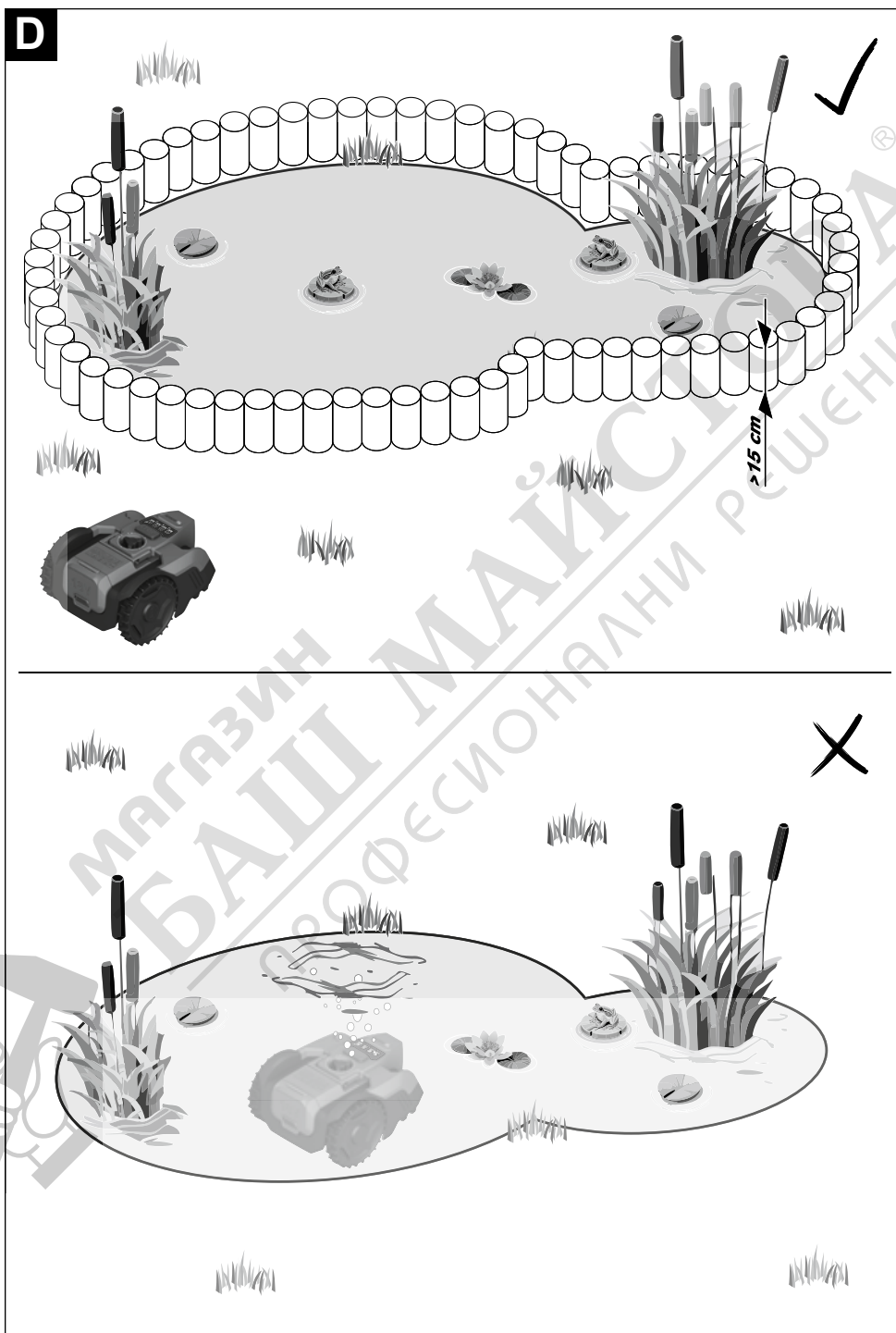
A



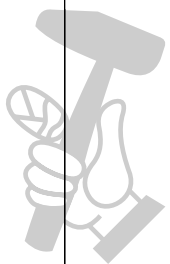
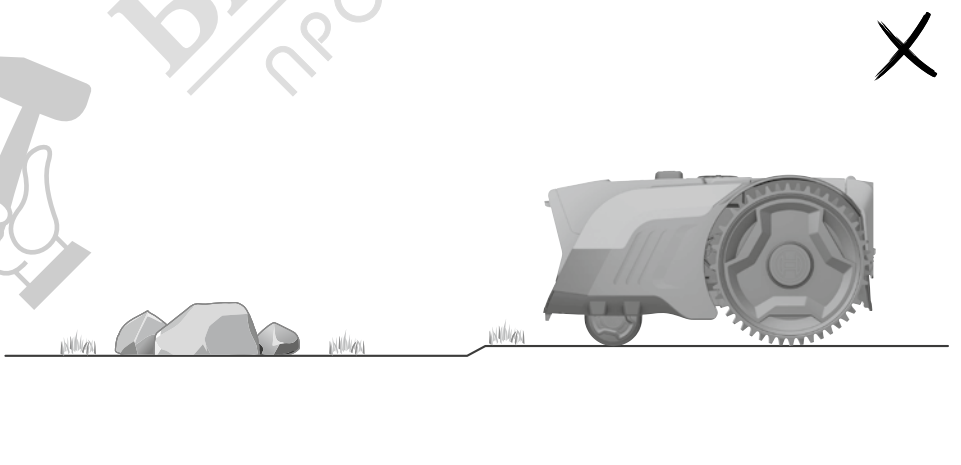
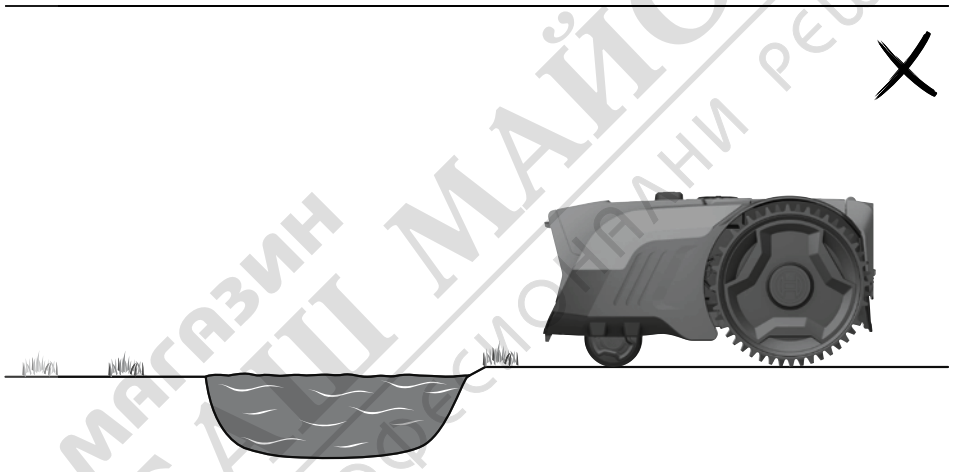
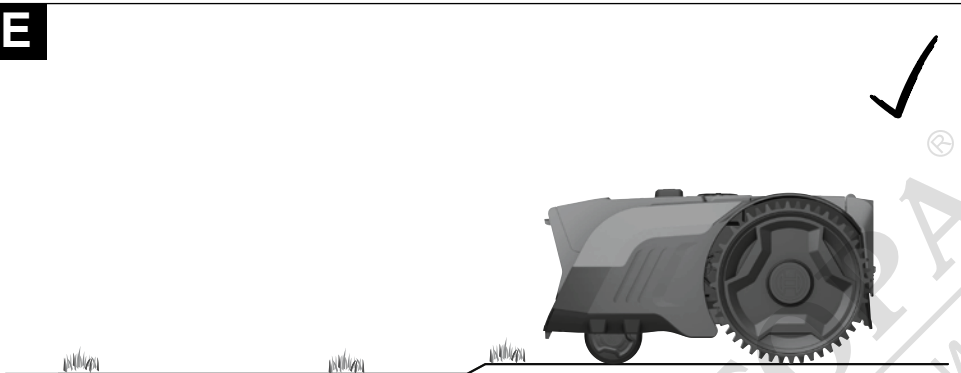


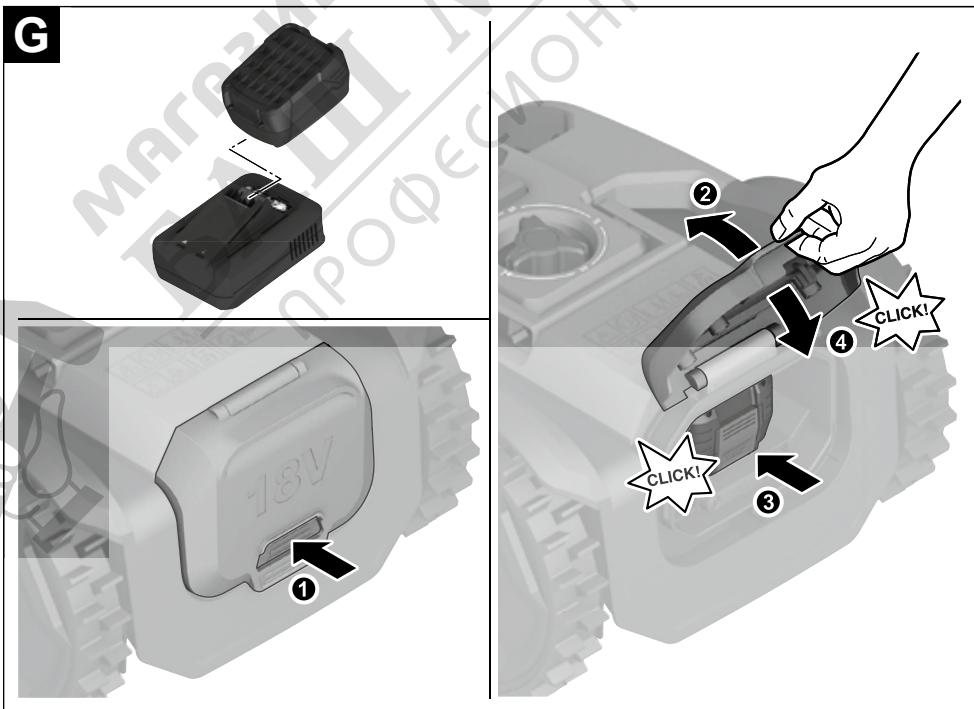
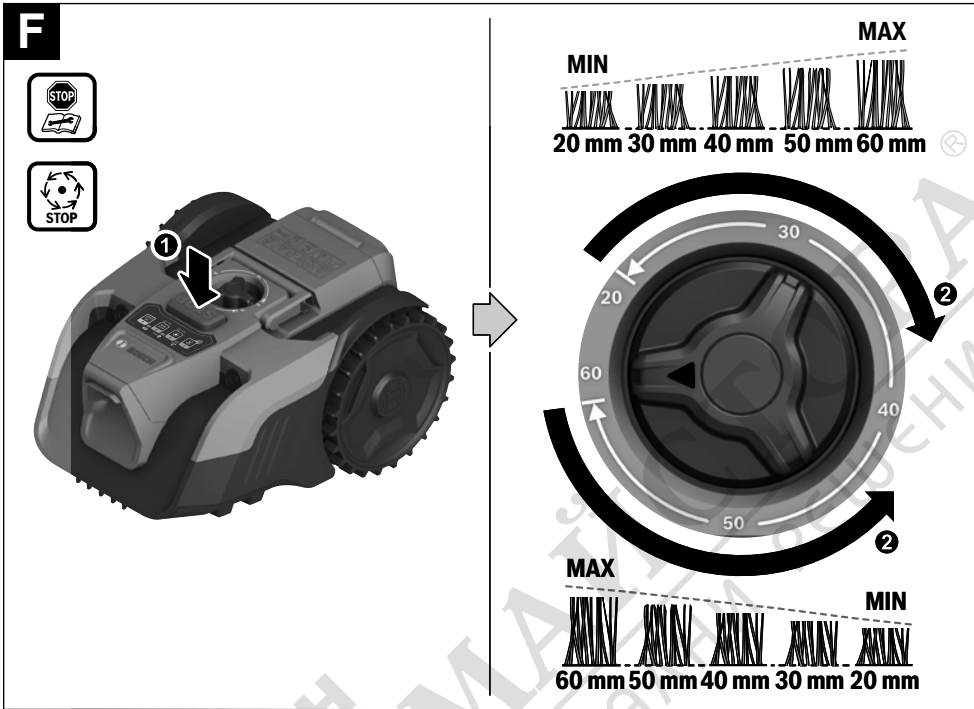


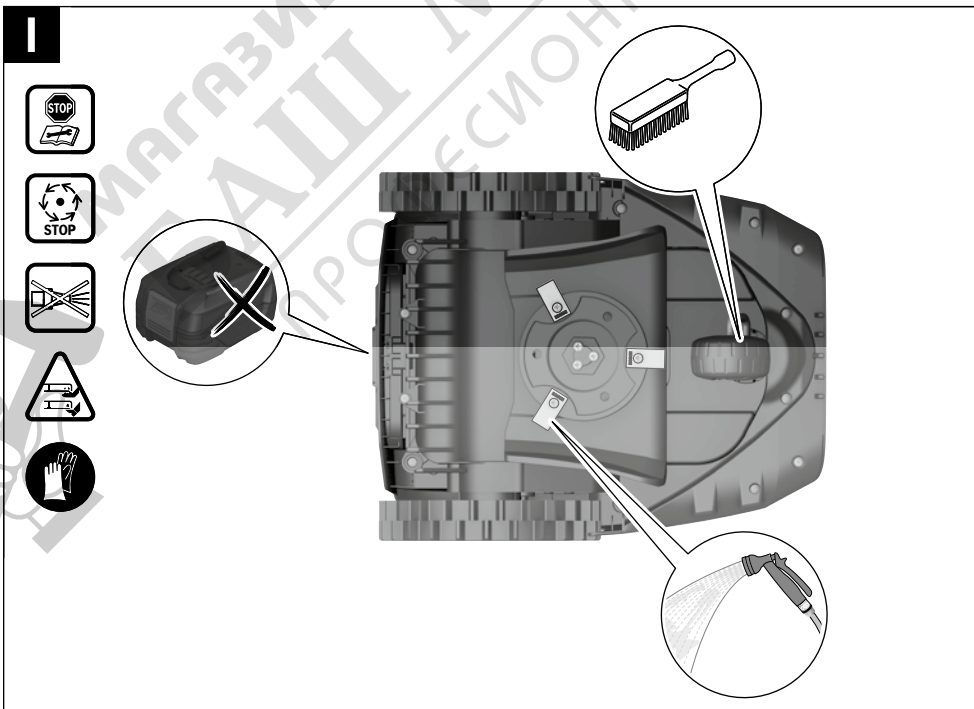
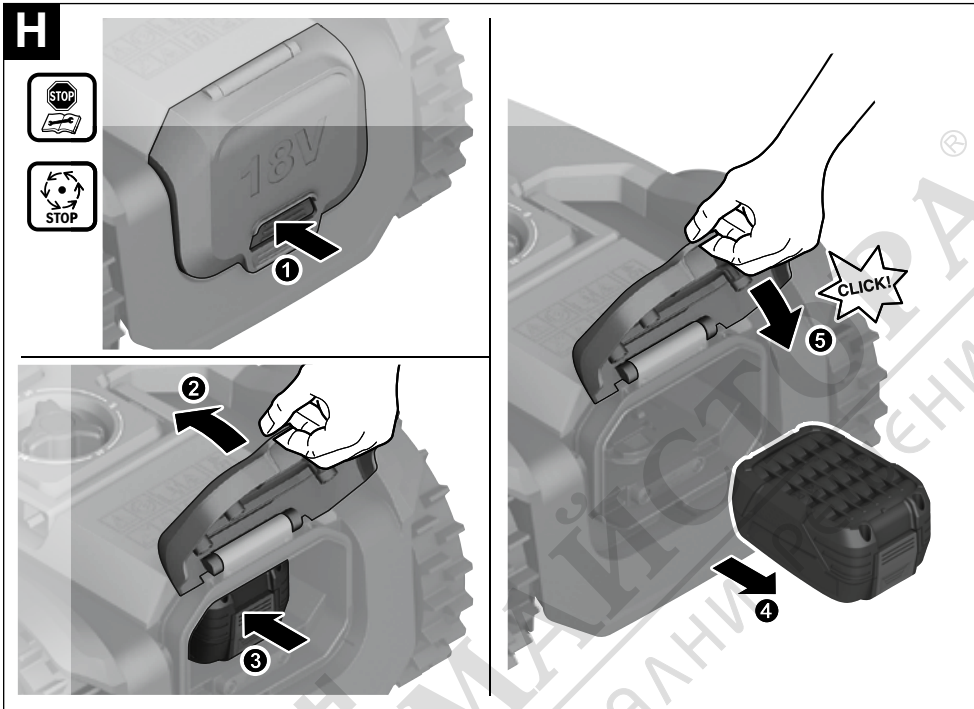


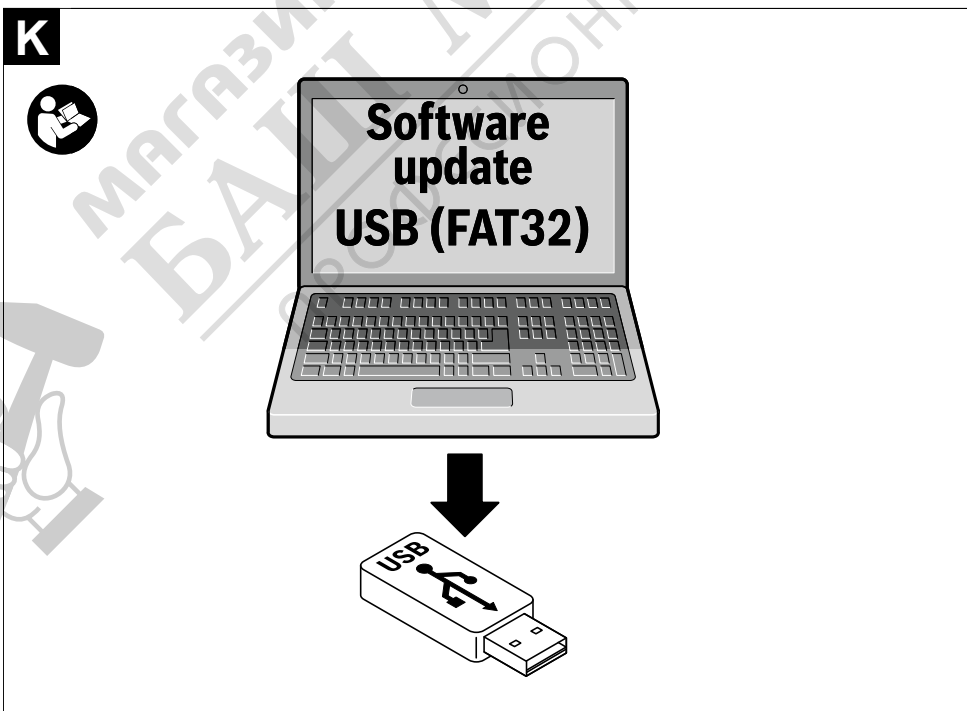
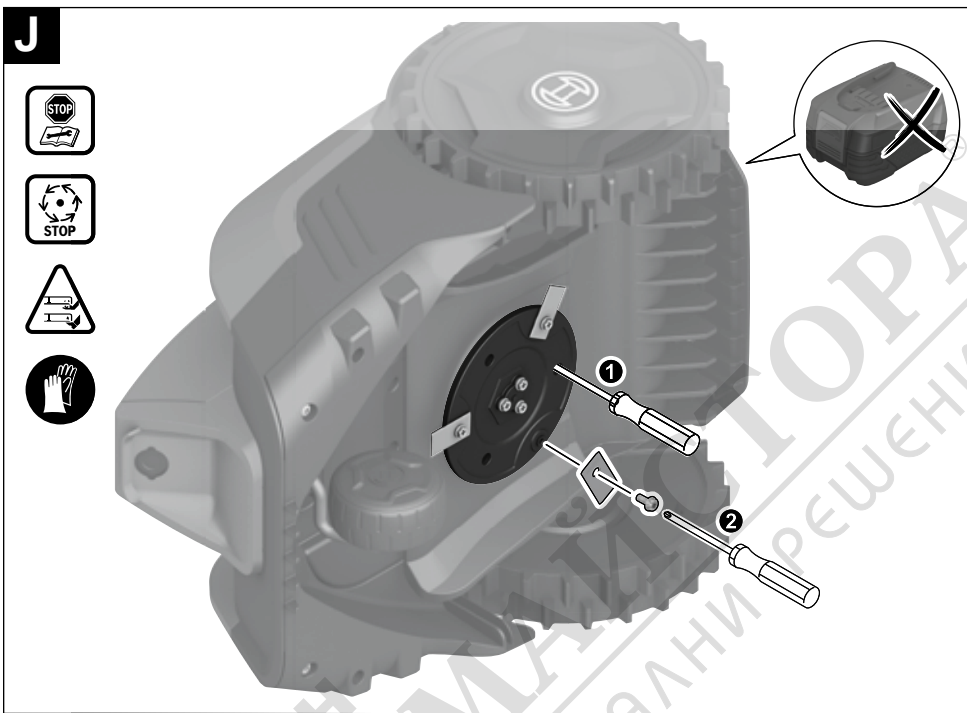
D

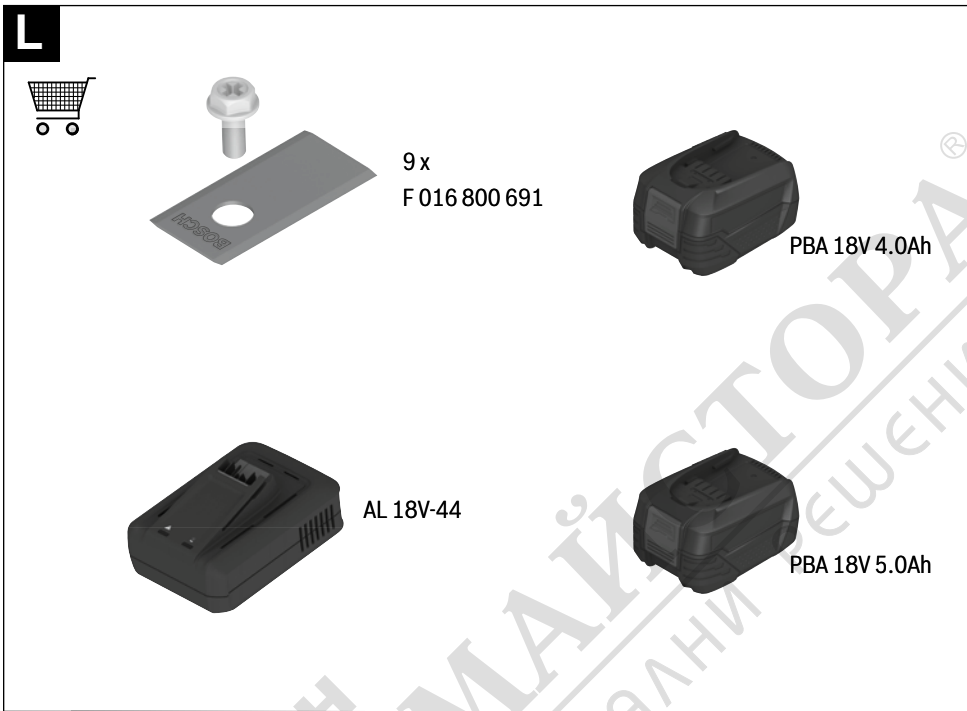
E











- ▶ Curăță temeinic suprafața exterioră a sculei electrice de grădină folosind o perie moale, o lavetă și un furtun de grădină. **Nu utiliza solvenți și nici pastă de lustruire.**
- ▶ **Scula electrică de grădină nu trebuie scufundată niciodată în apă.**
- ▶ **Nu așeza niciun alt obiect pe scula electrică de grădină.**

Întoarce scula electrică de grădină cu susul în jos și curăță cu regularitate zona din jurul cuțitelor și rola de direcție. Pentru a îndepărta firele de iarbă tăiate aderente, folosește o perie aspră și un furtun de grădină.

Cuțitele se rotesc în ambele direcții. Robotul de tuns gazonul își schimbă direcția la pornire.

- ▶ Pentru o funcționare sigură a sculei electrice de grădină, asigură-te că toate piulițele, bolțurile și șuruburile sunt fixate ferm.
- ▶ Inspectați regulat scula electrică de grădină și, pentru siguranța dumneavoastră, schimbați piesele uzate și deteriorate.
- ▶ Aveți grijă să se folosească numai piese de schimb originale Bosch.
- ▶ Dacă este necesar, schimbați cuțitele și șuruburile ca set complet.

Nu modifica scula electrică. Modificările neautorizate pot influența siguranța sculei electrice și cresc pericolul de rănire.

Întreținerea acumulatorului

Respectă următoarele indicații și adoptă următoarele măsuri pentru a asigura o funcționare optimă a acumulatorului:

- Protejează acumulatorul împotriva umezelii și apei.
- Depozitează scula electrică și acumulatorul numai la temperaturi cuprinse între -20 °C și 50 °C. Nu lăsa acumulatorul în mașină, de exemplu, pe timpul verii.
- Depozitează separat acumulatorul, nu în scula electrică de grădină.
- Nu expune acumulatorul la lumina solară directă.
- Temperatura optimă de depozitare a acumulatorului este de 5 °C.
- Curăță ocazional fantele de aerisire ale acumulatorului folosind o pensulă moale, curată și uscată.

Un timp de funcționare considerabil redus după încărcare indică faptul că acumulatorul este uzat și că trebuie înlocuit.

Depozitarea

- ▶ **Depozitează scula electrică de grădină într-un loc sigur, uscat, inaccesibil copiilor.**
- ▶ Robotul de tuns gazonul este pregătit pentru funcționare la temperaturi cuprinse între 5 °C și 45 °C. În timpul sezonului de iarnă, în condițiile unor temperaturi continue de sub 5 °C, robotul de tuns gazonul trebuie depozitat într-un loc sigur și uscat, inaccesibil copiilor.
- ▶ Nu așeza niciun alt obiect pe robotul de tuns gazonul.

Pentru a preveni alunecarea sau răsturnarea produsului, acesta trebuie depozitat pe o suprafață plană, iar roțile trebuie să se afe în contact cu solul.

- ▶ Pe distanțe mai lungi, VISIMOW18V trebuie transportat în ambalajul său original. Scoate acumulatorul.

Serviciu de asistență tehnică post-vânzări și consultanță clienți

România

Tel.: +40 21 405 7541

Linkul către adresele centrelor noastre de service și către condițiile de garanție se găsește pe ultima pagină.

În caz de reclamații și comenzi de piese de schimb, te rugăm să specifice neapărat numărul de identificare compus din 10 cifre, indicat pe plăcuța cu date tehnice a produsului.

Eliminare

Sculele electrice, acumulatorii, accesoriile și ambalajele trebuie direcționate către o stație de revalorificare ecologică.



Nu aruncați sculele electrice și acumulatorii/bateriile în gunoii menajer!

Numai pentru țările UE:

Aparatele electrice și electronice sau acumulatorii utilizați/bateriile uzate care nu mai pot utilizați/utilizate trebuie colectați/colectate separat și eliminați/eliminate în mod ecologic. Utilizează sistemele de colectare desemnate. Eliminarea incorectă poate fi nocivă pentru mediu și sănătate din cauza eliminării de substanțe periculoase.

Български

Указания за безопасност

Внимание! Прочетете указанията по-долу внимателно. Запознайте се добре с елементите за управление и правилната употреба на градинския уред. Запазете на сигурно място инструкцията за експлоатация за ползване по-късно.

Разяснение на символите по косачката робот



Общо указание за опасност



Прочетете ръководството за експлоатация.



ПРЕДУПРЕЖДЕНИЕ: Дръжте далече намиращи се наоколо лица.



Внимавайте намиращи се наблизо лица да не бъдат наранени от отхвърчащи парченца.



ВНИМАНИЕ: Дръжте ръцете и краката си на безопасно разстояние от ножовете.



ПРЕДУПРЕЖДЕНИЕ: Задействайте блокиращото съоръжение преди дейности по техническо обслужване.



ВНИМАНИЕ: Преди извършване на дейности по машината изваждайте акумулаторната батерия.



Преди да допирате градинския електроинструмент, изчакайте всичките му подвижни елементи да спрат да се движат. След изключване ножовете продължават да се въртят по инерция и могат да предизвикат наранявания.



Не преминавайте с превозни средства през градинския електроинструмент.



Не използвайте за почистване на градинския уред пароструйка.

Управление

- ▶ **Изваждайте акумулаторната батерия преди всякакви дейности по градинския уред (напр. техническо обслужване, смяна на нож и др.), както по време на транспорт и складиране.**
- ▶ Деца трябва да бъдат под постоянен надзор, за да се предотврати опасността да играят с градинския електроинструмент.
- ▶ Не допускайте тази машина да бъде ползвана от деца, лица с ограничени физически, сензорни или душевни способности или лица с недостатъчни познания и опит и/или лица, които не са запознати с тези указания. Възможно е национални нормативни документи да ограничават възрастта на работещия с градинския електроинструмент.
- ▶ Не работете с градинския инструмент боси или със сандали. Носете винаги стабилни плътно затворени обувки и дълъг панталон.
- ▶ Използвайте градинския уред само ако капакът на отделието за акумулаторна батерия е затворен. Това предпазва акумулаторната батерия от влага.
- ▶ Не работете с градинския електроинструмент при лоши метеорологични условия, особено при силен вятър.
- ▶ При работа с градинския електроинструмент и когато сте в близост до него внимавайте постоянно да поддържате стабилно равновесие, особено по склонове и при влажна трева. Не се навеждайте напред твърде силно. Работете с електроинструмента внимателно и без да бързате.

▶ Отговорен за травми на други лица или за материални щети е работещият с тревокосачката.

▶ Ако по време на работа възникне каквато и да е опасност, незабавно натиснете червения бутон Стоп.



Пълно ръководство за инсталацията на VISIMOW18V ще откриете в наръчника за бързо стартиране върху продуктовата опаковка.

- ▶ Периодично проверявайте зоната, в която се използва градинският електроинструмент и отстранявайте всички камъни, пръчки, телове и други чужди предмети.
- ▶ Не прекарвайте захранващи кабели през работната зона. Ако захранващ кабел се усуче в тревокосачката-робот, преди отстраняването му той трябва да бъде изключен от захранващата мрежа.
- ▶ Редовно проверявайте градинския електроинструмент, за да се уверите, че ножовете, винтовете на ножовете и режещият модул не са износени или повредени. За да избягвате биене, заменяйте ножовете и винтовете за ножовете винаги в комплект.
- ▶ Никога не ползвайте градинския електроинструмент с повредени предпазни капаци или без предпазните му съоръжения.
- ▶ Не поставяйте ръцете или краката си в близост или под въртящите се елементи.
- ▶ Никога не повдигайте, респ. не пренасяйте градинския електроинструмент, докато електродвигателят работи.
- ▶ Ако в близост до градинския електроинструмент има домашни животни, деца или други лица, не го оставяйте да работи без пряк надзор.
- ▶ Включвайте градинския електроинструмент съгласно ръководството за експлоатация и стойте на безопасно разстояние от въртящите се елементи.
- ▶ Не ползвайте градинския уред едновременно с поливаща система.
- ▶ Ако по някаква причина градинският уред попадне във вода, извадете го от нея и го изключете, като извадите акумулаторната батерия. Не включвайте градинския уред; обърнете се към клиентската служба на Bosch.
- ▶ Не използвайте градинския уред за терасовидни градини, покривни градини или на високо, тъй като градинският уред може да падне без правилните ограничения.
- ▶ **Не извършвайте промени по градинския инструмент.** Неразрешени промени могат да нарушат безопасността на Вашия градински инструмент, да доведат до силни шумове и вибрации, както и до отпадане на гаранцията.



Внимателно преглеждайте зоната, в която ще се използва градинския уред, за дивни и домашни животни. Дивите и домашни животни могат да бъдат наранени по време на работата на машината. При ползване на машината внимавайте в гъстата трева да не остават скрити дребни дивни животни, домашни животни и малки дънери.

Извадете акумулаторната батерия:

- преди отстраняване на елементи, блокирали машината,
- когато проверявате, почиствате или извършвате техническо обслужване на градинския електроинструмент,
- преди прибиране за съхранение,
- когато градинският електроинструмент вибрира необичайно (спрете градинския електроинструмент и го проверете незабавно),
- след сблъсък с външно тяло проверете градинския електроинструмент за повреди и при необходимост се свържете с оторизиран сервиз на Бош за ремонт.

Указания за оптимална работа с акумулаторната батерия

- ▶ **Не отваряйте акумулаторната батерия.** Съществува опасност от възникване на късо съединение.



Предпазвайте акумулаторните батерии от прегряване, напр. също и от продължително въздействие на пряка слънчева светлина, от огън, вода и овлажняване.



Съществува опасност от експлозия.

- ▶ **Предпазвайте неизползваните акумулаторни батерии от контакт с големи или малки метални предмети, напр. кламери, монети, ключове, пирони, винтове и др.п., тъй като те могат да предизвикат късо съединение.** Последствията от късото съединение могат да бъдат изгаряния или пожар.
- ▶ **При повреда или неправилно използване на акумулаторните батерии от тях могат да се отделят пари.** Проветрете помещението, а при оплаквания потърсете лекар. Парите могат да предизвикат възпаление на дихателните пътища.
- ▶ **Предмети с остри ръбове, напр. пирони или отвертки или силни механични въздействия могат да повредят акумулаторната батерия.** Може да бъде предизвикано вътрешно късо съединение и акумулаторната батерия може да се запали, да запуши, да експлодира или да се прегрее.
- ▶ **При неправилно използване или повредена акумулаторна батерия от нея може да изтече електролит. Избягвайте контакта с него. Ако въпреки това на кожата Ви попадне електролит, изплакнете мястото обилно с вода. Ако електролит попадне в очите Ви, незабавно се обърнете за помощ към очен лекар.** Електролитът може да предизвика изгаряния на кожата.
- ▶ **Внимавайте да не предизвикате късо съединение между клемите на акумулаторната батерия.** Съществува опасност от експлозия.
- ▶ **Използвайте само акумулаторни батерии на Бош, предвидени за този модел градински електроинструмент.** Използването на други акумулаторни батерии може да предизвика пожари и наранявания.

- ▶ **Използвайте акумулаторната батерия само в продукти на производителя.** Само така тя е предпазена от опасно за нея претоварване.

Символи

Символите по-долу са важни при четенето и за разбирането на ръководството за експлоатация. Моля, запомнете символите и тяхното значение. Правилното интерпретиране на символите ще Ви помогне да ползвате градинския електроинструмент по-добре и по-сигурно.

Символ	Значение
	Работете с предпазни ръкавици
	Допустимо действие
	Забранено действие
	Допълнителни приспособления/резервни части

Предназначение на електроинструмента

Косачката е предназначена за косене на трева в домашни условия. Косачката робот коси тревата полуавтоматично на случаен принцип без ограничително въже и зарядна станция. Косачката може да функционира само при дневна светлина.

Не използвайте косачката в затворени помещения.

Не използвайте косачката за други цели, това увеличава опасността от злополуки и повреждане на градинския уред. Не се опитвайте да извършвате изменения по косачката; това може да предизвика злополуки и повреждане на косачката.

Изобразени компоненти (вж. фиг. А)

Номерирането на изобразените компоненти се отнася до фигурата на продукта на графичните страници.

- (1) Ултразвукови сензори
- (2) SmartVision камера
- (3) Поле за обслужване
- (4) Бутон Стоп
- (5) Въртящ се превключвател за височина на рязане
- (6) Капак за USB интерфейс
- (7) USB интерфейс
- (8) Винт за капак USB интерфейс
- (9) Нож^{a)}
- (10) Винт за нож^{a)}
- (11) Акумулаторна батерия PBA 18 V 4,0 Ah^{a)}

- (12) Акумулаторна батерия PBA 18 V 5,0 Ah^{а)}
- (13) Зарядно устройство^{а)}
- (14) Бутон Вкл/Старт
- (15) Индикатор за акумулаторна батерия
- (16) Бутон **AutoMow**
- (17) LED защита от деца

- (18) Бутон **SpotMow**
- (19) Индикация за грешки
- (20) Индикация ултразвуков сензор

а) Аксесоарите (резервен нож/резервни винтове), акумулаторната батерия и зарядното устройство не са част от стандартния обем на доставка.

Технически данни

Косачка робот		VISIMOW18V-100	VISIMOW18V-200
Каталожен номер		3 600 HE1 000	3 600 HE1 100
Номинално напрежение	V	18	18
Скорост на рязане	об./мин.	3500	3100
Широчина на рязане	см	16	18
Система за рязане	Вид	3 x наклонящи се режещи ножа	3 x наклонящи се режещи ножа
Височина на рязане	mm	20–60	20–60
Тип мотор			
Мотор на ножа (1x)	Вид	безчетков	безчетков
Задвижващи мотори (2x)	Вид	четков	безчетков
Ъгъл на наклон (макс.)	°/%	19°/35 %	19°/35 %
Големина на поляната			
– препоръчително	m ²	100	200
– средно време за косене ^{А)}	часа	< 4	< 5
Тегло (без акумулаторна батерия)	kg	6,9	6,9
Тегло (с акумулаторна батерия)	kg	7,6	7,6
Клас на защита		IPX5	IPX5
Сериен номер		вж. типова табелка върху градинския уред	
Разрешена температура на околната среда по време на работа ^{В)}	°C	+5 ... +45	+5 ... +45
Тип акумулаторна батерия		PBA 18V....W-C 2,5 Ah, 3,0 Ah, 4,0 Ah, 5,0 Ah, 6,0 Ah	PBA 18V....W-C 2,5 Ah, 3,0 Ah, 4,0 Ah, 5,0 Ah, 6,0 Ah

А) в зависимост от височината на рязане, вида на тревата и влажността

В) ограничена мощност при температури под 5 °C

Информация за излъчван шум и вибрации

Стойностите на емисии на шум са установени съгласно **EN 50636-2-107**.

Равнището A на генерирания шум от електроинструмента обикновено е: равнище на звуковото налягане **44 dB(A)**; мощност на звука **52 dB(A)**. Неопределеност K = 3 dB.

Монтаж и работа

Цел на действието	Фигура	Страница
Обем на доставка	A	3
Вдигане и пренасяне на косачката	B	4
Вертикални и хоризонтални ограничения	C	5
Оформление на градината	D	6 – 7
Пречки	E	8
Регулиране на височината на косене	F	9

Цел на действието	Фигура	Страница
Поставяне и изваждане на акумулаторната батерия	G/H	9-10
Почистване	I	10
Закрепване и смяна на ножа	J	11
Обновяване на софтуера	K	11
Принадлежности	L	12

Подготовка на градината

С долния QR код можете да видите видео за инсталацията на косачката на адрес <https://www.bosch-diy.com/visimow18v>. Алтернативно следвайте наръчника за бърз старт върху продуктовата опаковка.



Премахнете камъни, клони, тел, захранващи кабели и други чужди предмети от площта, която ще се коси.

Уверете се, че площта за косене е равна и по нея няма явни препятствия за градинския уред, като ями, бразди и стръмни наклони над 19°/35%.

Препоръчва се преди първото косене през новия сезон и винаги когато тревата е по-висока от 80 mm да косите веднъж тревата си с обичайна косачка.

Ножовата система на косачката е проектирана за къса трева между 5 и 20 mm на сряз. Идеални са срезове от 10 mm. Окосената трева може да остане на тревната площ като естествена тор. Височината на среза на косачката може да се настройва между 20 и 60 mm.

Препоръчва се да се започне с по-висока настройка и след това нивото постепенно да се намалява.

Поле за обслужване

Символ	Значение
(14) ON START	Вкл/Старт Натиснете и задръжте, за да включите косачката робот. Процесът на стартиране трае ок. 15 секунди, през които се извършват системни проверки. След зареждане изберете AutoMow или SpotMow , за да стартирате процеса на косене. [Защита от деца 4]
(15)	Индикация статус на акумулаторната батерия Зелен LED вкл: акумулаторната батерия е заредена Червен LED вкл: акумулаторната батерия е слаба Червен LED мига: температурата на акумулаторната батерия е необичайна
(16) AUTO MOW	AutoMow Натиснете за 1 секунда, за да активира-

Символ	Значение
(17)	те режима AutoMow . След това натиснете бутон Вкл/Старт (14). [Защита от деца 3]
(18)	SpotMow Натиснете за 1 секунда, за да активирате режим SpotMow . След това натиснете бутон Вкл/Старт (14). [Защита от деца 2]
(19)	Индикация на грешки Изкл: Косачката робот е в нормален режим Жълт LED вкл: Сензорът за грешки е активиран и косачката робот вече не коси. Възможни причини за грешка: сензор за повдигане, сензор за пречка, сензор за наклон, превъртане на задните колела, бутон Стоп е активиран, косачката не вижда трева Червен LED вкл: Грешка на работа косачка. Възможни грешки: Сензори, мотор, операционна система
(20)	Индикация ултразвуков сензор Включване и изключване на ултразвуковите сензори Зелен LED вкл: Ултразвуковите сензори са включени Зелен LED изкл: Ултразвуковите сензори са изключени Жълт LED мига: Грешка в комуникацията на камерата на косачката робот Червен LED мига: Грешка с ултразвуковия сензор на косачката робот [Защита от деца 1]

Пускане в действие

Косачката робот се доставя напълно слобена и готова за работа.

Извадете внимателно косачката робот от продуктовата опаковка. При това дръжте уреда за дръжката.

Повишено внимание: Не докосвайте режещите ножове! (вж. фиг. B)

Акумулаторната батерия е частично заредена при доставката. Преди използване заредете акумулаторната батерия напълно.

Имайте предвид, че не всички уреди се доставят с акумулаторна батерия.

Косене

Подготвяне на тревната площ и градината (вж. фиг. D)

SmartVision използва система за разпознаване на трева. Тревната площ трябва да е възможно най-хомогенна за оптимални резултати. Площи, които не са разпознати като трева, прекъсват процеса на косене. Погрижете се за това, да има възможно най-малко площи с листа или изсъхнала трева.

Уверете се, че тревната площ е свободна от отвори и вдлъбнатини, в които да може да заседна косачката робот.

В отворите и вдлъбнатините при силен дъжд може да се събере вода. Косачката робот може да се повреди, ако се потопа частично или напълно във вода.

Отстранявайте камъните или малките, твърди обекти от тревната площ, тъй като те могат да повредят косачката робот или да наранят намиращите се наблизо лица.

Изушената трева през лятото може да доведе до това, косачката робот да не я разпознава като трева и да промени посоката.

Ограничение на поляната (вж. фиг. С и D)

Ръбовете на тревата трябва да са ясно дефинирани, за да може системата за разпознаване на трева **SmartVision** и ултразвуковите сензори да функционират правилно. Косачката робот разпознава тревата, реже я и продължава, за да търси трева на друго място. Косачката робот се нуждае от ясни ограничения, тъй като иначе може да напусне поляната.

Следвайте при поставяне на ограниченията следните указания:

- Ограниченията трябва да се отграничават от поляната. Използвайте за целта ограничения с друг цвят и текста от тревата.
- Вертикални ограничения като дървени прагове, огради, лехи трябва да са по-високи от 15 cm и да са ясни.
- Временни ограничения могат да се използват, ако градината се променя или преди инсталиране на перманентни ограничения.

Ако косачката робот разпознае пречка, ограничение или площ без трева/без зелена трева, косачката робот се върти в случайна посока и продължава да коси, докато отново се натъкне на пречка, ограничение или повърхност без трева.

Чрез ясни ограничения косачката робот може да се движи свободно през тревната площ и да я коси еднообразно.

Хоризонтални ограничения

Спазвайте при хоризонтални ограничения следните точки:

- Хоризонталните ограничения като тераси, пътеки и входове трябва да са по-широки от 35 cm и да са ясни, за да може косачката робот да разпознава променената основа, да спира и да променя посоката.
- Ако ограничението е по-тясно от 35 cm, хоризонталното ограничение може да се подчертае с вертикално ограничение.
- Ако ограничението или местността зад ограничението са стръмни, то е нужно вертикално ограничение от над 6 cm, за да се активира сензорът за сблъсък и косачката робот да остане на тревната площ.

Вертикални ограничения

За да се направи вертикално ограничение, косачката робот е оборудвана със сензор за удар и ултразвукови сензори.

- Ако вертикално ограничение или по-висок ръб са с височина над 6 cm, сензорът за удар се активира. Косачката робот спира, завърта се и тръгва в друга посока.
- Ако вертикалното ограничение е по-високо от 15 cm, то се разпознава от ултразвуковите сензори, когато те се активират. Ако косачката робот разпознае ограничение, тя спира, завърта се и тръгва в друга посока.
- Използвайте физически ограничения по-високи от 6 cm на места, на които косачката робот може да падне, например при по-високи тревни площи или езера.

Съвети за ограничения

- Плетовете могат да се използват като вертикално ограничение. Шумата от плета обаче може да се разпознае като трева от косачката робот. Ако плетове се използват като ограничение, трябва да се активират ултразвуковите сензори.
- Чакълът, малките камъчета и др. могат да се използват като хоризонтално ограничение. Ограничението при това трябва да е по-широко от 35 cm и да има ясен ръб. Ако камъчетата се замърсят или ръбът е неравномерен, косачката робот може да напусне тревната площ. Това може да доведе до:
 - наранявания на намиращите се в близост лица поради изхвърчали камъни,
 - повреди по продукта, по-специално режещия нож,
 - повреди по предмети и собственост от изхвърчащи камъни.
- Временните вертикални ограничения могат при нужда да се използват и са подходящи например когато тревните площи се засяват за пръв път, има цветя върху тревата или градината се променя.

Пречки върху тревната площ (вж. фиг. D и E)

Чрез **SmartVision** и ултразвуковите сензори косачката робот разпознава пречки като дървета, въжета за пране и др. върху тревната площ и автоматично ги заобикала. Ултразвуковите сензори стандартно са включени, когато косачката робот се стартира, но могат да се изключат с индикацията за ултразвукови сензори (20). Изключете ултразвуковите сензори, ако трябва да се косят бурени в зоната на поляната и те са по-високи от 140 mm, тъй като косачката робот може да не успее да се придвижи през

тревата. Ултразвуковите сензори могат да се изключват и временно, за да се коси под трамплини, пейки и др., когато те не се движат.

Отстранявайте камъните, свободните парчета дърво, телта, електропроводящите кабели и другите чужди тела от зоната на рязане. Предпазвайте трайните елементи като пръскалки за трева чрез хоризонтални ограничения.

Косачката робот може да се повреди, ако се потопи частично или напълно във вода. Ето защо планирайте зоните свода, като езерца, изкопи или ровове, особено внимателно.

Това важи по-специално за езерцата, тъй като там най-често има растения и водорасли, които могат да се разпознаят от косачката робот като трева.

Склонове

Косачката робот може да преминава по склонове с наклон до 35 %. Разделяйте по-стръмните наклони с вертикално ограничение.

Ако ограничението или местността зад ограничението са стръмни, то е нужно вертикално ограничение от над 6 cm, за да се активира сензорът за сблъсък и косачката робот да остане на тревната площ.

Изчислете ъгъла на склона както следва:

35 cm (повишение)

_____ = 35 % ъгъл на склона

100 cm (дължина)

Поставяне и сваляне на акумулаторната батерия (вж. фиг. G–H)

Поставяне на акумулаторната батерия

За да поставите акумулаторната батерия, отключете отделението за акумулаторна батерия и повдигнете капачето на отделението.

Подравнете направляващата шина на акумулаторната батерия и направляващата шина на отделението.

Избутайте акумулаторната батерия в отделението докато не прозвучи щракащ звук.

Затворете капачето на акумулаторното отделение и се уверете, че е фиксирано правилно.

Изваждане на акумулаторната батерия

Извадете акумулаторната батерия, ако тя е изтощена или бутон Стоп (4) е натиснат.

За целта отключете отделението за батерията и повдигнете капачето му.

Натиснете бутона за изваждане на акумулаторната батерия и изтеглете батерията.

Затворете капачето на отделението за акумулаторната батерия и се уверете, че е правилно фиксирано.

Включване и изключване на уреда

Включване на уреда

За да включите косачката робот, натиснете и задръжте бутона Вкл/Старт (14).

Индикацията за акумулаторна батерия (15), индикацията за грешка (19) и индикацията за ултразвукови

сензори (20) мигат една след друга и показват процеса на стартиране. Процесът на стартиране трае ок. 15 секунди. През това време се извършват системни проверки. Процесът на стартиране е завършен, ако индикацията за акумулаторна батерия свети и роботът косачка издава звук.

Стартирайте процес за косене **AutoMow** или **SpotMow**.

Ако опитате да стартирате процес на косене преди приключване на процеса на стартиране, роботът косачка ще извърши рестартиране.

Изключване на уреда

Натиснете бутон Стоп (4), за да преместите робота косачка в стендбай.

Извадете акумулаторната батерия от отделението.

Роботът косачка се изключва когато акумулаторната батерия се извади или уредът е бил на стендбай за ок. 25 минути.

Роботът косачка преминава на стендбай, ако индикацията за грешка (19) светне или бутонът Стоп е бил натиснат.

Уредът е на стендбай за ок. 25 минути и след това се изключва. Стартирайте повторно робота косачка, като натиснете и задръжте бутона Вкл/Старт (14).

Защита от деца

Защитата от деца може да се използва, за да се пазят хора и да се гарантира сигурна употреба. Бутонът Стоп може да се натисне по всяко време и при активирана защита от деца и уредът да се спре. Защитата от деца е неактивна стандартно.

Защитата от деца е активна, когато роботът косачка е включен. Въведете 4-цифрения код за повторно активиране на косачката робот, когато

- косачката робот е включена,
- бутонът Стоп е натиснат,
- активирана е грешка.

Активиране на защитата от деца

За да активирате защитата от деца, натиснете и задръжте бутона **SpotMow** (защита от деца 2) (18) и бутона Вкл/Старт (защита от деца 4) (14) едновременно за 3 секунди.

Прозвучават два тона и LED на индикацията за защита от деца (17) светва в червено.

Въведете с бутоните защита от деца 1 до 4 Вашия 4-цифрен код в рамките на 10 секунди.

Натиснете бутона Стоп (4), за да потвърдите настройката. LED на индикацията за защита от деца (17) мига в зелено.

Въведете с бутоните защита от деца 1 до 4 отново Вашия 4-цифрен код в рамките на 10 секунди.

Натиснете бутона Стоп (4), за да потвърдите настройката. LED на индикацията за защита от деца (17) светва в зелено.

Защитата от деца е активирана.

Ако са въведени повече от 4 позиции, прозвучават 5 тона. Защитата от деца тогава не е активирана. Въведете отново кода както е описано.

Когато кодът не се въведе в рамките на 10 секунди, защитата от деца не е активирана. Въведете отново кода както е описано.

Деактивиране на защитата от деца

За да деактивирате защитата от деца, отблокирайте защитата като въведете 4-цифрения код.

Натиснете бутон Стоп (4), за да задействате настройката. Прозвучават два тона.

LED на индикацията за защита от деца (17) свети в зелено.

Натиснете и задръжте бутона **SpotMow** (защита от деца 2) (18) и бутона Вкл/Старт (защита от деца 4) (14) едновременно за 3 секунди.

LED на индикацията за защита от деца (17) е угаснал.

Защитата от деца е деактивирана.

4-цифреният код продължава да е валиден.

Промяна на кода

За да промените кода, отблокирайте защитата от деца, като въведете 4-цифрения код.

Натиснете бутон Стоп (4), за да задействате настройката. Прозвучават два тона.

LED на индикацията за защита от деца (17) свети в зелено.

Натиснете и задръжте бутона **AutoMow** (защита от деца 3) (16) и бутона Вкл/Старт (защита от деца 4) (14) едновременно за 3 секунди.

Прозвучават два тона.

LED на индикацията за защита от деца (17) мига в червено.

Въведете с бутоните защита от деца 1 до 4 отново Вашия 4-цифрен код в рамките на 10 секунди.

Натиснете бутона Стоп (4), за да потвърдите настройката. LED на индикацията за защита от деца (17) мига в зелено.

Защитата от деца е активирана.

Въведете отново 4-цифрения код в рамките на 10 секунди.

Натиснете бутона Стоп (4), за да потвърдите настройката. LED на индикацията за защита от деца (17) свети в зелено.

Защитата от деца е активирана.

Ако са въведени повече от 4 позиции, прозвучават 5 тона. Защитата от деца тогава не е активирана. Въведете отново кода както е описано.

Когато кодът не се въведе в рамките на 10 секунди, защитата от деца не е активирана. Въведете отново кода както е описано.

Настройване на режим на косене

AutoMow

AutoMow е стандартният режим на косене. Роботът косачка преминава в случаен шаблон върху тревната площ и коси тревата в рамките на ограниченията докато не се натисне Стоп бутона или не се изтощи акумулаторната батерия.

Стартирайте **AutoMow** както следва:

Включете косачката робот.

Натиснете бутона **AutoMow (16)** за една секунда.

Натиснете бутона Вкл/Старт (14).

Режимът на косене **AutoMow** е активиран и роботът за косене търси за 5 секунди трева.

Прозвучава тон за сигнализиране, че е разпозната трева и ножовете започват въртене.

Процесът на косене стартира.

SmartVision търси постоянно зелена трева (престава при жълта/умряла трева), за да разпознае тревната площ и ограниченията. Ако роботът косачка за 5 секунди не открие зелена трева, ножовете спират и косачката робот променя посоката. Ако отново се разпознае трева, прозвучават 5 сигнала в рамките на 2 секунди и режещите ножове започват пак да се въртат.

Този процес е напълно автоматичен.

SpotMow

SpotMow може да се използва, ако са били премествени обекти или места са били пропуснати при **AutoMow**. В **SpotMow** режим се коси на ок. 2 m² спираловидно обратно на часовника.

SpotMow може да се активира директно след включване на косачката робот, по време на или след процес на косене с **AutoMow**.

Стартирайте **SpotMow** както следва:

Включете косачката робот или ако **AutoMow** е активиран: Натиснете бутон Стоп (4).

Занесете косачката робот за ръкохватката до желаното място.

Натиснете бутона **SpotMow (18)** за една секунда.

Натиснете бутона Вкл/Старт (14).

Режимът на косене **SpotMow** е активиран.

Роботът косачка изминава 10 до 20 ст в права линия и след това спираловидно обратно на часовника през тревата.

Когато роботът косачка е косил ок. 2 m², роботът автоматично преминава в режим **AutoMow**.

Регулиране на височината на косене (вж. фиг. F)

► Адаптирайте височината на косене само ако косачката робот е изключена или бутонът Стоп (4) е натиснат и уредът се намира в стендбай режим.

► Настройте височината на косене с индукционния регулатор за височина (5) докато косачката робот е на земята.

Височината на косене може да се настройва между 20 и 60 mm.

Косете тревата в началото на сезона или когато тревата е над 80 mm с обикновена косачка. Косете тревата толкова често, колкото е нужно на 20 mm стъпки докато тревата не стане 80 mm.

Косете тревата през първите седмици с косачката робот, докато тревата достигне желаната височина.

При два процеса на косене на седмица рядко се косят повече от 10 mm на един процес на косене.

За здрава трева трябва височината да е около 40 mm.

Срезове на тревата от над 20 mm или мократа трева скъсват работата на акумулаторната батерия и тревата не може да поема мълча.

Софтуерна актуализация (вж. фиг. К)

За софтуерна актуализация се нуждаете от USB стик (FAT 32 форматиран).

Ако е налична нова версия на софтуера, ще я откриете в Интернет на страницата <https://www.bosch-diy.com/visimow18v>. Заредете софтуерния файл на USB стика. При това се уверете, че името на файла се приема без промяна. Върху USB стика може да се съхранява само софтуерният файл. Той не бива да е в отделна папка.



Уверете се, че акумулаторната батерия е достатъчно заредена за актуализацията. За целта използвайте индикатора за състоянието на зареждане на акумулаторната батерия или стартирайте косачката робот и проверете дали индикацията за акумулаторната батерия (15) свети в зелено.

Поставете акумулаторната батерия в косачката робот. Отстранете винтовете на капака на USB (8) от капака на порта за USB (6) и свалете капака на порта за USB (6). Включете косачката робот и изчакайте докато процесът на стартиране приключи.

Пъхнете USB стика в USB интерфейса (7). Прозвучават четири тона и индикацията за акумулаторна батерия (15), индикацията за грешки (19) и индикацията за ултразвукови сензори (20) мигат докато се извършва актуализиране.

Ако актуализирането е приключило, прозвучава продължителен тон и индикацията за акумулаторна батерия (15) светва в зелено.

Отстранете USB стика от USB порта (7), поставете капака на порта за USB (6) обратно, закрепете с винтовете (8) и затегнете добре.

Информация с продуктови данни съгласно Регламент (ЕС) 2023/2854

Локално запазените данни могат да се свалят както следва в .txt файл от косачката робот. За целта се нуждаете от FAT32 форматиран USB стик 2.0 с мин. 20 MB място.

Уверете се, че акумулаторната батерия е достатъчно заредена за актуализацията. За целта използвайте индикатора за състоянието на зареждане на акумулаторната батерия или стартирайте косачката робот и проверете дали

индикацията за акумулаторната батерия (15) свети в зелено.

Поставете акумулаторната батерия в косачката робот. Отстранете винтовете на капака на USB (8) от капака на порта за USB (6) и свалете капака на порта за USB (6). Включете косачката робот и изчакайте докато процесът на стартиране приключи.

Пъхнете USB стика в USB интерфейса (7). Файловете се свалят. По време на изтеглянето косачката робот издава звук и индикацията за акумулаторна батерия (15), индикацията за грешка (19) и индикацията за ултразвукови сензори (20) мигат в зелено.

Когато изтеглянето приключи, косачката робот издава звук и индикацията за акумулаторна батерия (15), индикацията за грешка (19) и индикацията за ултразвукови сензори (20) светят в зелено.

Когато изтеглянето е неуспешно, косачката робот издава звук и индикацията за акумулаторна батерия (15), индикацията за грешка (19) и индикацията за ултразвукови сензори (20) светят в червено.

Отстранете USB стика от USB порта (7), поставете капака на порта за USB (6) обратно, закрепете с винтовете (8) и затегнете добре.

Пъхнете USB стика в компютър и отворете .txt файла с подходяща програма.

Следните типове данни се свалят на USB стик като .txt файлове:

- ERR_LOG (1 kB)
- PUK (1 kB)
- OSS (< 3 MB)

Файлът ERR_LOG съдържа:

- последните 20 съобщения за грешка (започвайки от най-новите)
- време на работа (уредът е включен)
- време на ход на уреда (уредът е в **AutoMow** или **SpotMow**)
- време на ход на ножовете (уред с работещи ножове в **AutoMow** или **SpotMow**)

Файлът PUK съдържа:

- PUK код (нужен за нулиране на кода за защита от деца от клиентската служба на Bosch)
- Софтуерна версия на уреда
- Софтуерна версия на камерата

Файлът OSS съдържа:

- Лицензни текстове и забележки за авторските права на софтуера с отворен код

вж. Правни указания и лицензи за повече информация. Допълнителна информация за кода за грешки ще откриете на <https://www.bosch-diy.com/visimow18v>.

Търсене на повреди

Онлайн поддръжка



<https://www.bosch-diy.com/visimow18v>



Винаги проверявайте дали зоната е сигурна, преди да стартирате наново косачката.

Симптом	Възможна причина	Помощ
Косачката остава в градината и не може да се премести (AutoMow или SpotMow)	Запушване	Отстранете акумулаторната батерия и проверете долната страна на косачката робот. Отстранете замърсяванията. При това носете предпазни ръкавици.
	Тревата е твърде висока	Косете тревата с обикновена косачка колкото се може по-къса. След това използвайте косачката робот.
	Тежки условия за косене	Подравнете градината, отстранете дупките и възвишенията, адаптирайте ограниченията.
Косачката не тръгва, не започва косенето или спира (AutoMow или SpotMow)	Сензорът за повдигане е активиран	Проверете земята под косачката робот и отстранете дупката или възвишението. Отстранете акумулаторната батерия и проверете направляващото колело за замърсявания. При това носете предпазни ръкавици.
	Акумулаторната батерия не е правилно поставена	Уверете се, че акумулаторната батерия е поставена правилно.
	Акумулаторната батерия не е заредена	Заредете акумулаторната батерия.
	Запушване	Отстранете акумулаторната батерия и проверете долната страна на косачката робот. Отстранете замърсяванията. При това носете винаги предпазни ръкавици.
	SmartVision не може да разпознае трева	Поставете косачката робот на друго място върху тревната площ. Стартирайте отново режим на косене.
	Тревата е изсъхнала	Намокнете засегнатите места. Не косете засегнатите места с SpotMow .
	Тревата е твърде висока	Косете тревата с обикновена косачка колкото се може по-къса. След това използвайте косачката робот.
	Акумулаторната батерия повредена	Използвайте друга акумулаторна батерия.
	Бутон Вкл/Старт дефектен	Свържете с клиентския сервис на Bosch.
	Косачката напуска зоната за косене	Неправилни ограничения
Ултразвуковите сензори са деактивирани		Активирайте ултразвуковите сензори. Косачката е проектирана за това, ултразвуковите сензори да са активирани.
Наклон на ръба и отвъд ограничението		Инсталирайте вертикално ограничение, което е по-високо от 6 cm.

Симптом	Възможна причина	Помощ
Косачката преминава по тревата, но ножовете не се движат	Косачката търси със SmartVision трева и процесът на търсене (времетраене: макс. 5 секунди) още не е завършил	Нормално поведение. Вж. за целта (вж. „Настройване на режим на косене“, Страница 265).
Косачката вибрира	Режещите ножове са повредени	Отстранете акумулаторната батерия и сменете режещите ножове и винтовете. При това носете предпазни ръкавици. Винаги сменяйте и трите режещи ножа и винта едновременно.
	Грешен брой ножове закрепени	Закрепете само 3 режещи ножа. Отстранете излишните ножове. При това носете предпазни ръкавици.
	Грешни ножове се използват	Използвайте само VISIMOW18V ножове.
	Винтовете на ножовете са хлабави	Сменете винтовете. При това носете предпазни ръкавици.
Косачката оставя неравномерно окосена трева/лошо качество на косенето (4 Ah = 100 m ² 5 Ah = 200 m ²)	Режещите ножове са топли или повредени	Отстранете акумулаторната батерия и сменете режещите ножове и винтовете. При това носете предпазни ръкавици. Винаги сменяйте и трите режещи ножа и винта едновременно.
	Височината на рязане е настроена твърде ниска или тревата е твърде висока	Увеличете височината на рязане, така че да се отрежат 20 mm трева или косете тревата с обикновена косачка.
	Винтовете на поставката за ножове са замърсени и влошават ротацията на поставката за ножове	Отстранете акумулаторната батерия и проверете долната страна на косачката робот. Отстранете замърсяванията. При това носете предпазни ръкавици.
	Тревната площ е твърде голяма	Обърнете внимание на препоръчителния размер на тревата в техническите данни. Ако косачката не може да окоси с пълен заряд на акумулаторната батерия цялата тревна площ, <ul style="list-style-type: none"> – адаптирайте ограниченията и направете няколко по-малки зони или – заредете акумулаторната батерия и отново косете тревната площ.
	Времето на работа на акумулаторната батерия не е достатъчно за един процес на косене	Височината на рязане е настроена твърде ниска или тревата е твърде висока
Жълтият LED върху индикацията за грешка (19) свети	Тревата е влажна или мокра	Изчакайте докато тревата изсъхне. Така освен това ще получите по-добър краен резултат и ще избегнете повреди по тревата.
	Тревата е плътна	Увеличете височината на рязане и косете по-често.
	Акумулаторната батерия не е напълно заредена	Заредете акумулаторната батерия.
	Тревната площ е твърде голяма	Обърнете внимание на препоръчителния размер на тревата в техническите данни. Ако косачката не може да окоси с пълен заряд на акумулаторната батерия цялата тревна площ, <ul style="list-style-type: none"> – адаптирайте ограниченията и направете няколко по-малки зони или – заредете акумулаторната батерия и отново косете тревната площ.
Жълтият LED върху индикацията за грешка (19) свети	Ако причината не е известна, може да има няколко възможни причини, напр.: Косачката робот е била повдигната за повече от 10 секунди, косачката робот се е намирала за по-дълго време в наклонена	Проверете околната среда за пречки. Отстранете акумулаторната батерия. Проверете косачката за повреди и носете предпазни ръкавици заради ножовете. Поставете отново акумулаторната батерия. Стартирайте наново режима на косене върху зелена трева.

Симптом	Възможна причина	Помощ
	позиция, косачката работи е наобратно, SmartVision не е могъл да разпознае зелена трева.	
Червеният LED върху индикацията за грешка (19) свети	Сензорна грешка	Извадете акумулаторната батерия и я сложете пак. Стартирайте наново процеса на косене. Ако грешката се появи отново, свържете се с клиентския сервис на Bosch.
	Грешка на мотора (мотор на ножовете и/или задвижващ мотор)	Извадете акумулаторната батерия. Проверете поставката за ножове и задните колела за замърсявания. Отстранете замърсяванията. При това носете предпазни ръкавици. Увеличете височината на рязане, така че да се отрежат 20 mm трева или косете тревата с обикновена косачка. Стартирайте наново процеса на косене. Ако грешката се появи отново, свържете се с клиентския сервис на Bosch.
	Операционна система	Извадете акумулаторната батерия и я сложете пак. Стартирайте наново процеса на косене. Ако грешката се появи отново, свържете се с клиентския сервис на Bosch.
Жълтият LED на индикацията за ултразвуковите сензори (20) мига	Грешка в комуникацията с камерата	VISIMOW18V може да се използва само при дневна светлина. Извадете акумулаторната батерия и я сложете пак. Стартирайте наново процеса на косене. Ако грешката се появи отново, свържете се с клиентския сервис на Bosch.
Червеният LED на акумулаторната индикация (15) мига	Температура на акумулаторната батерия необичайна	Оставете косачката да се охлади. Стартирайте наново процеса на косене. Ако грешката се появи отново, свържете се с клиентския сервис на Bosch.
Червеният LED на акумулаторната индикация (15) мига, а червеният LED на индикацията за грешки (19) свети	Грешка на електрическата част	Извадете акумулаторната батерия и я сложете пак. Стартирайте наново процеса на косене. Ако грешката се появи отново, свържете се с клиентския сервис на Bosch.
Червените LED на всички индикации (15), (19), (20) мигат	При софтуерна актуализация: Актуализацията е неуспешна	Проверете дали името на файла върху USB стика съпада с името на файла на уебсайта. Върху USB стика може да се съхранява само софтуерният файл. Софтуерът не бива да се съхранява в отделна папка.
Код на обезопасяването срещу деца	Кодът бе забравен	Свалете PUK (вж. „Информация с продуктови данни съгласно Регламент (ЕС) 2023/2854“, Страница 266) и се свържете с клиентския сервис на Bosch. Подгответе своя PUK.

Поддръжка и сервиз

Поддръжка

- ▶ **Отстранявайте преди всяка поддръжка и почистване, както и по време на транспорт и съхранение акумулаторната батерия от градинския уред. Има опасност от нараняване, ако копчето за Вкл/Старт се задейства неволно.**
- ▶ **За сигурна и правилна работа винаги поддържайте градинския уред чист.**
- ▶ **От време на време избърсвайте ултразвуковите сензори и SmartVision камерата с влажна кърпа, тъй като прахът може да въздейства зле на продуктовите характеристики.**
- ▶ **Винаги носете предпазни ръкавици, ако се действа или работи в областта на остриите ножове.**
- ▶ **Почиствайте външната страна на градинския уред основно с мека четка, кърпа и градински маркуч. Не използвайте разтворители или полиращи средства.**
- ▶ **Никога не потапяйте градинския уред във вода.**
- ▶ **Не поставяйте други предмети върху градинския уред.**

Завъртете градинския уред с долната страна нагоре и почиствайте редовно зоната на ножовете и колелцето за управление. Използвайте твърда четка и градински маркуч, за да отстранявате здраво спелналите се парченца трева. Ножовете се въртят в двете посоки. Косачката сменя посоката при стартиране.

- ▶ **За да бъде гарантирано безопасно работно състояние на градинския инструмент, се уверявайте, че всички гайки, щифтове и винтове са затегнати.**
- ▶ **Проверявайте градинския електроинструмент редовно и с оглед запазване на сигурността Ви заменяйте износени и повредени детайли.**
- ▶ **Използвайте само оригинални резервни части, производство на Бош.**
- ▶ **При необходимост от смяна заменяйте ножовете и винтовете в комплект.**

Не модифицирайте уреда. Неоторизирани модификации могат да нарушат безопасността на продукта и да повишат опасността от нараняване.

Грижа за акумулаторната батерия

За да се гарантира оптимално използване на акумулаторната батерия, спазвайте следните указания и мерки:

- Предпазвайте акумулаторната батерия от влага и вода.
- Съхранявайте електроинструмента и акумулаторната батерия само в температурната област от -20°C до 50°C . Не оставяйте акумулаторната батерия напр. през лятото в автомобила.
- Съхранявайте акумулаторната батерия отделно и не в градинския уред.
- Не оставяйте акумулаторната батерия под пряка слънчева светлина.

- Оптималната температура за съхранение на акумулаторната батерия възлиза на 5°C .
- От време на време почиствайте вентилационните отвори на акумулаторната батерия с мека чиста и суха четка.

Съществено съкратено време за работа след зареждане показва, че акумулаторната батерия е изхабена и трябва да бъде заменена.

Съхранение

- ▶ **Съхранявайте градинския уред на сигурно, сухо място извън обсега на деца.**
- ▶ Косачката е готова за работа при температура между 5°C и 45°C . Съхранявайте косачката през зимния сезон, когато температурите са трайно под 5°C , на недостъпно за деца, сигурно и сухо място.
- ▶ Не поставяйте други предмети върху косачката.

Съхранявайте върху равна повърхност, като всички коела трябва да са в контакт със земята, за да се избегне изхлузване или падане на продукта.

- ▶ Използвайте оригиналната опаковка, ако ще транспортирате VISIMOW18V на по-дълги разстояния. Отстранете акумулаторната батерия.

Клиентска служба и консултация относно употребата

България

Тел.: +359(0)700 13 667

Линкът към нашите сервизни адреси и гаранционни условия ще откриете на последната страница.

Моля, при въпроси и при поръчване на резервни части винаги посочвайте 10-цифрения каталожен номер, изписан на табелката на уреда.

Бракуване

Електроинструментите, акумулаторните батерии и допълнителните приспособления трябва да бъдат предавани за оползотворяване на съдържащите се в тях суровини.



Не изхвърляйте електроинструменти и акумулаторни или обикновени батерии при битовите отпадъци!

Само за страни от ЕС:

Електрическите и електронни уреди или използваните акумулаторни/обикновени батерии, които вече не могат да се използват, трябва да се събират отделно и да се изхвърлят по екологичносьобразен начин. Използвайте обозначените системи за събиране. Грешното изхвърляне може да е вредно за околната среда и за здравето поради възможно съдържащите се опасни вещества.