



GAL 12V/18V-80 Professional



Powered by

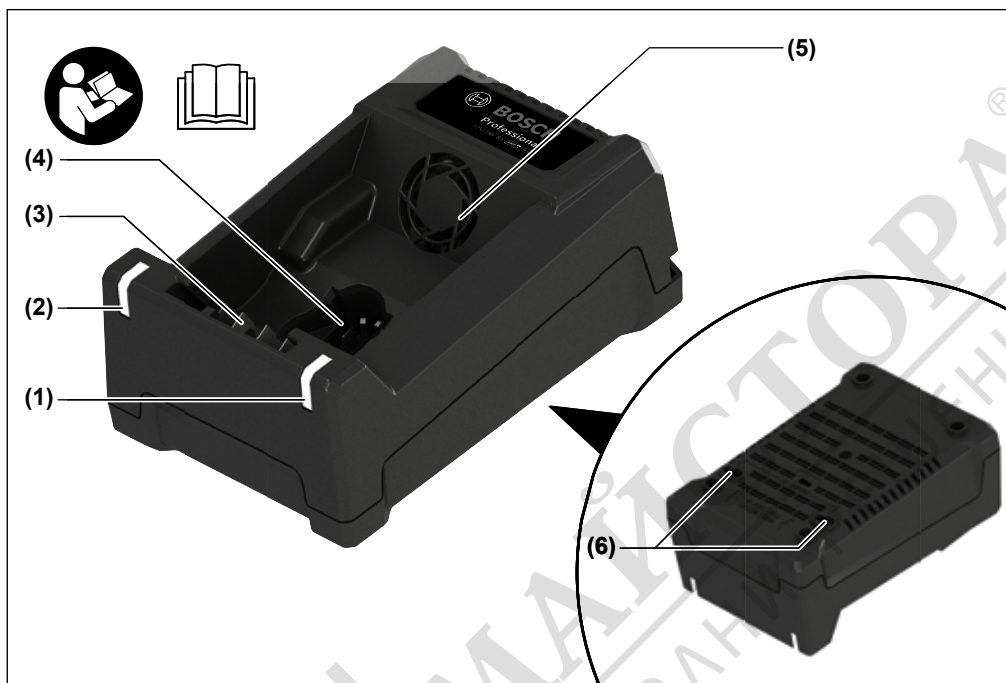


de Originalbetriebsanleitung
en Original instructions
fr Notice originale
es Manual original
pt Manual original
it Istruzioni originali
nl Oorspronkelijke gebruiksaanwijzing
da Original brugsanvisning
sv Bruksanvisning i original
no Original driftsinstruks
fi Alkuperäiset ohjeet
el Πρωτότυπο οδηγών χρήσης
tr Orijinal işletme talimatı
pl Instrukcja oryginalna
cs Původní návod k používání
sk Pôvodný návod na použitie
hu Eredeti használati utasítás

ru Оригинальное руководство по эксплуатации
uk Оригінальна інструкція з експлуатації
kk Пайдалану нұсқаулығының түпнұсқасы
ka ორიგინალი ექსპლუატაციის ინსტრუქცია
ro Instrucțiuni originale
bg Оригинална инструкция
mk Оригинална упатство за работа
sq Manuali origjinal i përdorimit
sr Originalno uputstvo za rad
sl Izvirna navodila
hr Originalne upute za rad
et Algupärane kasutusjuhend
lv Instrukcijas oriģinālvadā
lt Originali instrukcija

ko 사용 설명서 원본
ar التثغيل الأصلي
fa ته راهنمای اصلی





Eliminare

Încărcătoarele, аксесоариите și амбалажеle trebuie direcționate către o stație de revalorificare ecologică.



Nu eliminați încărcătorul ca pe un deșeu menajer!

Numai pentru țările UE:

Încărcătoarele scoase din uz trebuie eliminate separat. În acest scop, utilizează sistemele de colectare prevăzute special. În cazul evacuării necorespunzătoare la deșeuri, produsele electrice și electronice uzate pot avea efecte dăunătoare asupra mediului și sănătății oamenilor, din cauza posibilei existențe a unor materiale periculoase.

Български

Указания за сигурност



Прочетете внимателно всички указания и инструкции за безопасност.

Пропуски при спазването на инструкциите за безопасност и указанията за работа могат да имат за последици токов удар, пожар и/или тежки травми.

Съхранявайте тези указания на сигурно място.

Използвайте зарядното устройство само ако разбирате добре и можете да управлявате всичките му функции или сте получили нужните указания за това.

- ▶ **Това зарядно устройство не е предназначено за ползване от деца и лица с ограничени физически, сензорни или душевни възможности или без достатъчно опит.** Това зарядно устройство може да се използва от деца от 8-годишна възраст и лица с ограничени физически, сензорни или душевни възможности или без достатъчно опит, ако са под непосредствен надзор от лица, отговорни за безопасността им, или ако са били обучени за сигурна работа със зарядното устройство и разбират свързаните с това опасности. В противен случай съществува опасност от неправилно ползване и трудови злополуки.
- ▶ **Следете деца при ползване, почистване и поддръжане.** Така се предотвратява опасността деца да играят със зарядното устройство.
- ▶ **Зареждайте само Bosch литиево-йонни акумулаторни батерии на партньор на AMPShare с капацитет от минимум 1,3 Ah.** Напрежението на акумулаторната батерия трябва да съответства на зарядното напрежение на зарядното устройство. Не се опитвайте да за-

реждате обикновени (неакумулаторни) батерии. В противен случай съществува опасност от пожар и експлозия.



Използвайте зарядното устройство само в затворени помещения и го пазете далеч от влага. Проникването на вода в зарядното устройство повишава опасността от токов удар.

- ▶ **Поддържайте зарядното устройство чисто.** Съществува опасност от токов удар вследствие на замърсяване.
- ▶ **Винаги преди ползване проверявайте зарядното устройство, вкл. кабела и щепсела.** Ако установите повреди, не ползвайте зарядното устройство. Не отваряйте сами зарядното устройство и допускате ремонти да бъдат извършвани само от Bosch или от упълномощени клиентски служби и само с оригинални резервни части. Повредени зарядни устройства, кабели и щепсели увеличават опасността от токов удар.
- ▶ **Не оставяйте зарядното устройство да работи върху леснозапалима повърхност (напр. хартия, плат и т.н.), респ. в леснозапалима среда.** Поради нагряването на зарядното устройство по време на работа съществува опасност от пожар.
- ▶ **Не покривайте вентилационните отвори на зарядното устройство.** В противен случай зарядното устройство може да прегрее и да престане да функционира нормално.
- ▶ **За зареждането на акумулаторните батерии използвайте само зарядните устройства, препоръчвани от производителя.** Когато използвате зарядни устройства за зареждане на неподходящи акумулаторни батерии, съществува опасност от възникване на пожар.
- ▶ **При повреждане и неправилна експлоатация от акумулаторната батерия могат да се отделят пари.** Проветрете помещението и, ако се почувствате неразположени, потърсете лекарска помощ. Парите могат да раздразнят дихателните пътища.
- ▶ **При неправилно използване от акумулаторна батерия от нея може да изтече електролит.** Избягвайте контакта с него. Ако въпреки това на кожата Ви попадне електролит, изплакнете мястото обилно с вода. Ако електролит попадне в очите Ви, след незабавно обилно изплакване потърсете помощ от лекар. Електролитът може да предизвика изгаряния на кожата.

Описание на продукта и дейността

Предназначение на електроинструмента

Зарядното устройство е предназначено за зареждане на презареждаеми литиево-йонни акумулаторни батерии на Bosch или такива на партньори на AMPShare.

Изобразени елементи

Номерирането на изобразените компоненти се отнася до изобразението на зарядното устройство на фигурите.

- (1) Зелен индикатор за състоянието на зареждане
- (2) Червен индикатор температурно следене/грешка
- (3) Отвор за зареждане (18V акумулаторни батерии)
- (4) Отвор за зареждане (12V акумулаторни батерии)
- (5) Акумулаторно охлаждане (Active Air Cooling)
- (6) Окачване за стена

Технически данни

| Зарядно устройство | GAL 12V/18V-80 |
|---|----------------|
| Клас на защита | □ / II |
| Заряден ток ^{A)} | 8,0 A |
| Зарядно напрежение на акумулаторната батерия (автоматично разпознаване на напрежение) | 10,8–18 V --- |


A) В зависимост от температурата и типа на акумулаторната батерия

Стойностите могат да варират според продукта и да зависят от условията на употреба и на околната среда. Допълнителна информация на www.bosch-professional.com/wac.

Зареждане на батерията

- ▶ **Съобразявайте се с напрежението на захранващата мрежа!** Напрежението на захранващата мрежа трябва да съответства на данните от типовата табелка на зарядното устройство.

Процесът на зареждане започва, когато щепселът на зарядното устройство бъде включен в контакта и акумулаторна батерия бъде поставена в гнездото.

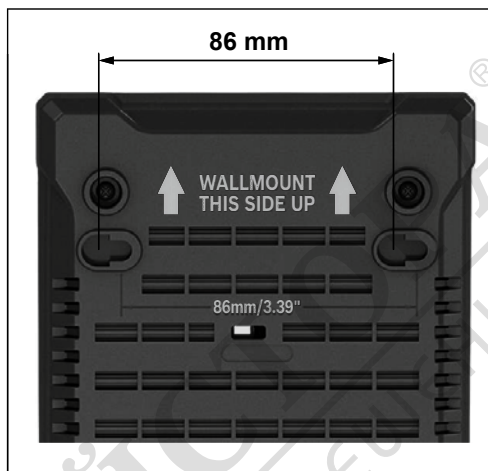
 Процесът на зареждане е възможен само когато температурата на акумулаторната батерия е в допустимия диапазон на температура на зареждане (0–45 °C).



За допълнителна информация посетете онлайн ръководството за експлоатация:
www.bosch-pt.com/manuals

Стенен монтаж

- ▶ Преди извършване на каквито и да е дейности по зарядното устройство изключвайте щепсела от контакта.



Зарядното устройство може да се използва стоящо (настолна работа) или окачено на стена.

За закрепване към стената: Изгответе 2 отвора на разстояние от **86 mm**. Използвайте за закрепване винтове с кръгли глави с диаметър от 5 mm до макс. 6,5 mm.

Отстраняване на грешка

Акумулаторната батерия не се зарежда

Акумулаторната батерия не се зарежда и червеният индикатор за следене на температурата/грешка (2) мига в червено.

Причина: Зарядното устройство е установило вътрешна грешка

Отстраняване: Уверете се, че всички акумулаторни батерии са вкарани докрай. Изгледете щепсела и го вкарайте обратно. Ако грешката се появи отново, зарядното устройство при нужда да се провери от оторизирана клиентска служба за електроинструменти на **Bosch**.

Индикациите не светят

Не свети индикация, акумулаторната батерия не се зарежда.

Причина: Контактът, захранващият кабел или зарядното устройство са дефектни

Отстраняване: Уверете се, че зарядното устройство е свързано към подходящ и функциониращ контакт. Ако грешката се появи отново, зарядното устройство при нужда да се провери от оторизирана клиентска служба.

Поддържане и сервис

Поддържане и почистване

Когато е необходима замяна на захранващия кабел, тя трябва да се извърши в оторизиран сервис за електроинстру-

менти на **Bosch**, за да се запази нивото на безопасност на **Bosch** електроинструмента.

Клиентска служба и консултација относно употребата

Отделът за обслужване на клиенти отговаря на Вашите въпроси относно ремонта и поддръжката на Вашия уред, както и относно резервни части. Чертежи на частите в разглобен вид и информация относно резервни части ще намерите също тук: www.bosch-pt.com

Екипът за консултации за употреба на Bosch ще Ви помогне с удоволствие, ако имате въпроси относно нашите уреди и техните принадлежности.

При всякакви уточнителни въпроси и поръчки на резервни части, моля, посочвайте непременно 10-цифрения материален номер, посочен на фирмената табелка на уреда.

България

Robert Bosch SRL
Service scule electrice
Strada Horia Măcelariu Nr. 30–34, sector 1
013937 București, România
Тел.: +359(0)700 13 667 (Български)
Факс: +40 212 331 313
Email: BoschServiceCenterBG@ro.bosch.com
www.bosch-pt.com/bg/bg/

Допълнителни адреси на сервиси ще намерите на:

www.bosch-pt.com/serviceaddresses

Бракуване

Зарядните устройства, принадлежностите и опаковките им трябва да бъдат предавани за оползотворяване на съдържатите се в тях суровини.



Не изхвърляйте зарядните устройства при битовите отпадъци!

Само за страни от ЕС:

Негодните за употреба зарядни устройства трябва да се изхвърлят разделно. Използвайте предвидените системи за събиране.

При неправилно изхвърляне излезли от употреба електрически и електронни уреди могат да имат вредни ефекти върху околната среда и човешкото здраве поради евентуално наличие на опасни вещества.

Македонски

Безбедносни напомени



Прочитајте ги сите безбедносни напомени и упатства. Грешките настанати како резултат од непридржување до

безбедносните напомени и упатства може да предизвикаат електричен удар, пожар и/или тешки повреди.

Добро чувајте ги овие упатства.

Користете го полначот само откако ќе ги прочитате сите функции и може да ги примените истите без ограничувања или откако ќе ги добиете потребните упатства.

- ▶ **Овој полнач не е предвиден за употреба од деца и лица со ограничени физички, сензорни или ментални способности или со недоволно искуство и знаење. Овој полнач може да го користат деца над 8 години како и лица со ограничени физички, сензорни и ментални способности или со недоволно искуство и знаење, доколку се под надзор од лица одговорни за нивната безбедност или се подучени за безбедно ракување со полначот и ги разбираат опасностите кои може да произлезат поради тоа.** Инаку постои опасност од погрешна употреба и повреди.
- ▶ **За време на користењето, чистењето и одржувањето надгледувајте ги децата.** Така ќе се осигурате дека децата нема да си играат со полначот.
- ▶ **Полнете само Bosch литиум-јонски батерии или батерии од AMPShare-партнерот со капацитет од најмалку 1,3 Ah. Напонот на батеријата мора да одговара на напонот за полнење на батеријата на полначот. Не полнете батерии за повторно полнење.** Инаку постои опасност од пожар и експлозија.



Користете го полначот само во затворени простории и држете го подалеку од влага. Навлегувањето на вода во полнач го зголемува ризикот од електричен удар.

- ▶ **Одржувајте ја чистотата на полначот.** Доколку се извалка, постои опасност од електричен удар.
- ▶ **Пред секое користење, проверете ги полначот, како и кабелот и приклучокот. Не го користете полначот, доколку забележите оштетувања. Не отворајте го сами полначот и оставете го на поправка само кај Bosch или кај овластен сервисен центар кој ќе користи само оригинални резервни делови.** Оштетениот полнач, кабел и приклучок го зголемува ризикот за електричен удар.
- ▶ **Не го користете полначот на лесно запалива подлога (на пр. хартија, текстил итн.) одн. во запалива околина.** Постои опасност од пожар заради затоплувањето на уредот што произлегува при полнењето.



Robert Bosch Power Tools GmbH
70538 Stuttgart • GERMANY

www.bosch-professional.com

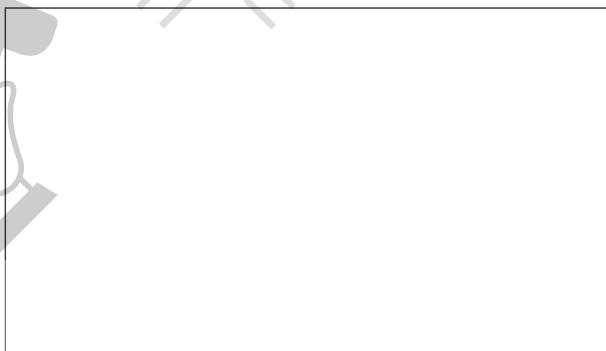
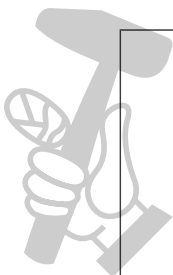
1 609 92A 9YA (2024.11) TAG / 79



1 609 92A 9YA

МАСТЕР
БАТ МАЙСТОРА
ПРОФЕСИОНАЛНИ РЕШЕНИЯ

GA



- de Original
- en Original
- fr Notice
- es Manual
- pt Manual
- it Istruz.
- nl Oors.
- da Original
- sv Bruks
- no Original
- fi Alkuper.
- el Πρωτ.
- tr Orjinal
- pl Instru.
- cs Původ.
- sk Pôvod.
- hu Ered.