



BOSCH

PRO

GAS18V-6LS



de Originalbetriebsanleitung

en Original instructions

fr Notice originale

es Manual original

pt Manual original

it Istruzioni originali

nl Oorspronkelijke gebruiksaanwijzing

da Original brugsanvisning

sv Bruksanvisning i original

no Original driftsinstruks

fi Alkuperäiset ohjeet

el Πρωτότυπο οδηγιών χρήσης

tr Orijinal işletme talimatı

pl Instrukcja oryginalna

cs Původní návod k používání

sk Pôvodný návod na použitie

hu Eredeti használati utasítás

ru Оригинальное руководство по эксплуатации

uk Оригінальна інструкція з експлуатації

kk Пайдалану нұсқаулығының түпнұсқасы

ro Instrucțiuni originale

bg Оригинална инструкция

mk Оригинално упатство за работа

sq Manuali origjinal i përdorimit

sr Originalno uputstvo za rad

sl Izvirna navodila

hr Originalne upute za rad

et Algpärase kasutusjuhend

lv Instrukcijas oriģinālvalodā

lt Originali instrukcija

zh 正本使用说明书

zh 原始使用說明書

ko 사용 설명서 원본

th หนังสือคู่มือการใช้งานฉบับต้นแบบ

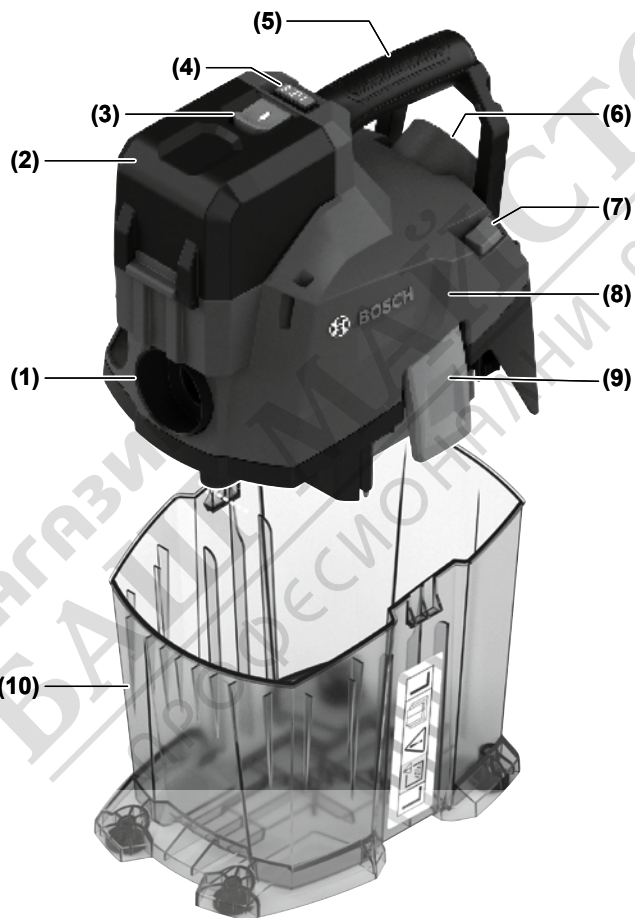
id Petunjuk-Petunjuk untuk Penggunaan Orisinal

vi Bản gốc hướng dẫn sử dụng

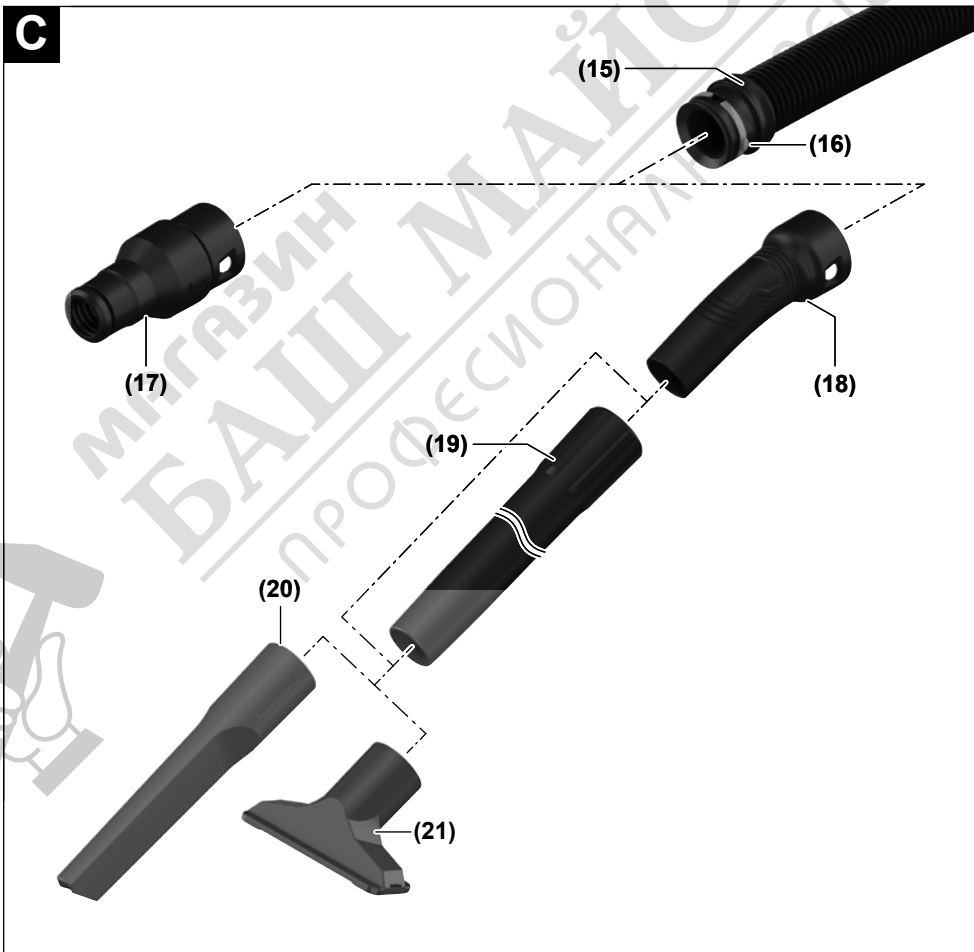
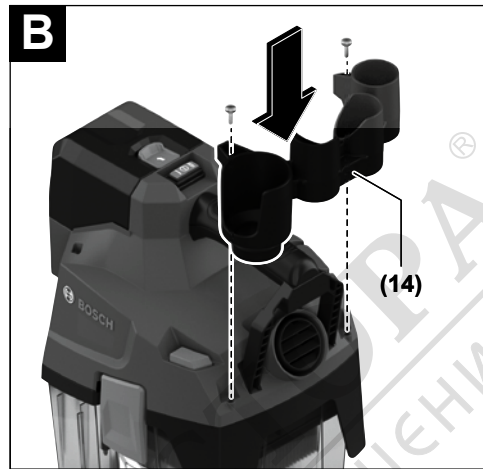
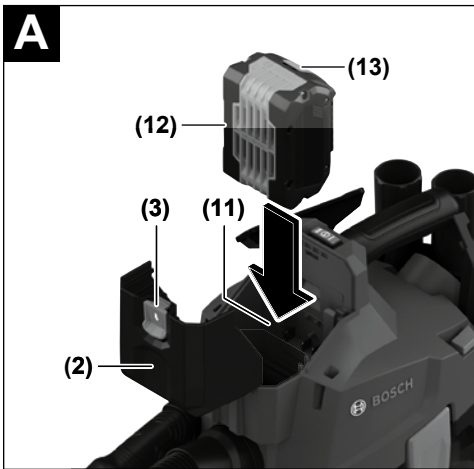
ar دليل التشغيل الأصلي

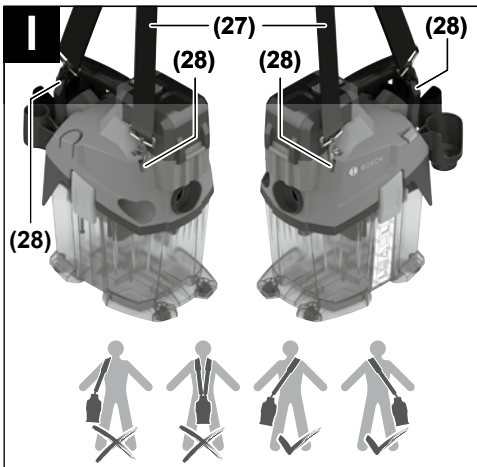
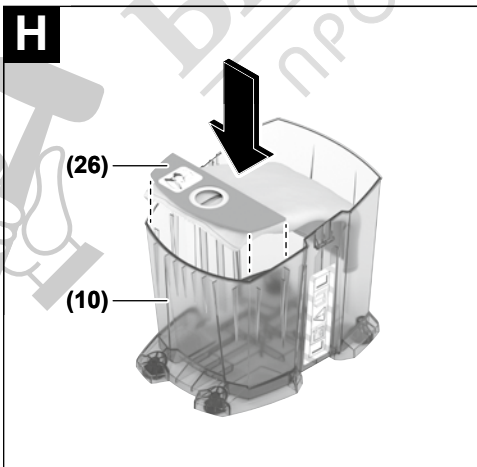
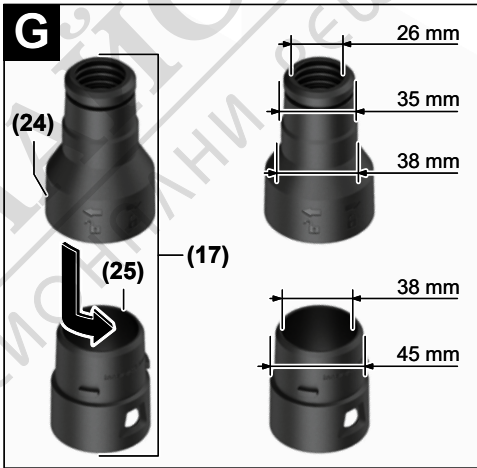
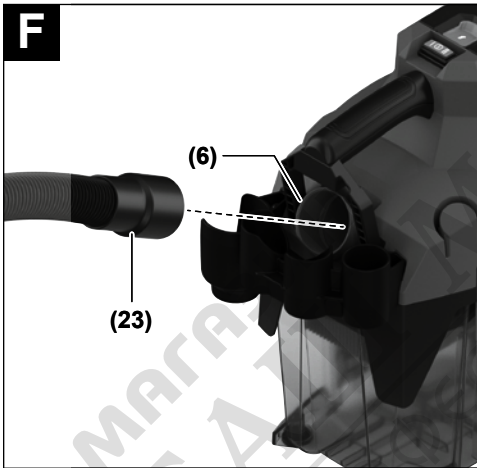
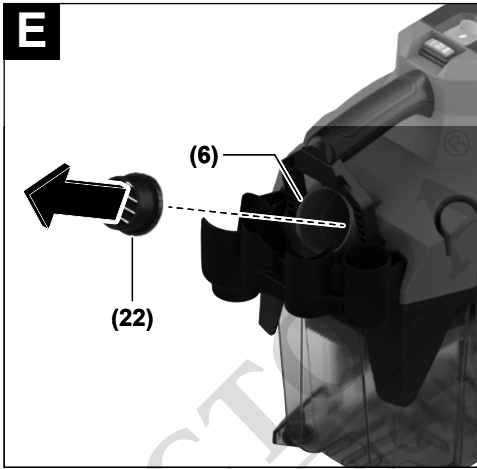
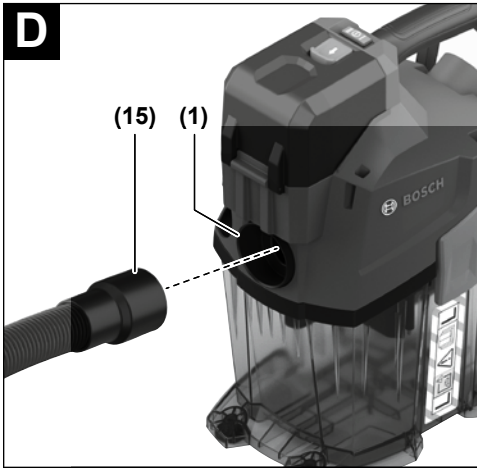
fa دفترچه راهنمای اصلی

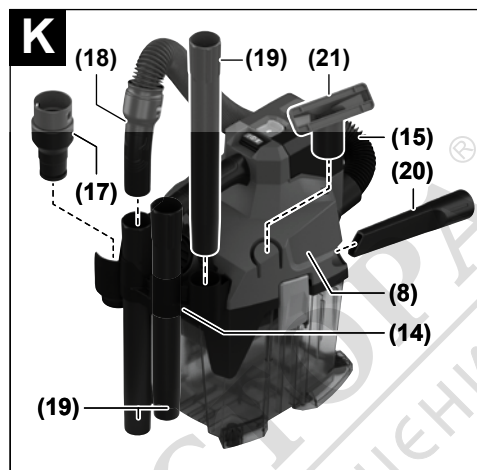
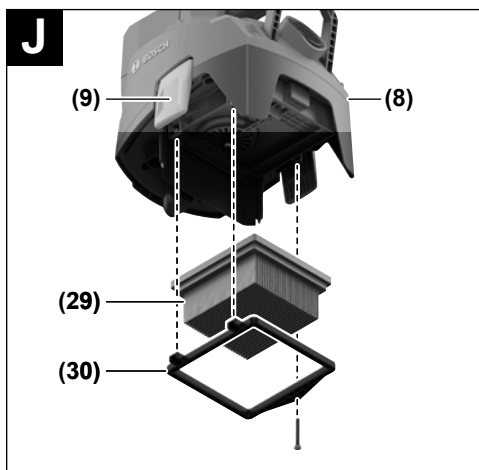




4 |







Дacă depunerile de murdărie sunt persistente, periază lamelele filtrului folosind apă și o perie moale.

sau

Înlocuiește filtrul deteriorat (29).

- Introdu filtrul (29) curat și uscat în suportul de filtru (30).
- Introdu suportul de filtru (30) în partea superioară a aspiratorului și înșurubează-l ferm cu 6 rotații.
- Verifică filtrul (29) și suportul de filtru (30) sunt poziționate corect și ferm.
- Așază la loc partea superioară a aspiratorului (8) și închide cele două sisteme de blocare (9), astfel încât să se fixeze sonor.

Deranjamente

În cazul unei puteri de aspirare insuficiente, verifică dacă:

- Rezervorul (10) sau sacul de filtrare din pâslă (26) este plin?
 - ▷ Golește rezervorul sau înlocuiește sacul de filtrare din pâslă.
- Furtunul, țevile sau duzele sunt înfundate?
 - ▷ Curăță accesoriul de aspirare.
- Filtrul (29) prezintă depuneri de praf?
 - ▷ Curăță sau înlocuiește filtrul.
- Acumulatorul (12) este prea descărcat?
 - ▷ Încarcă acumulatorul sau introdu un acumulator cu o capacitate mai mare.

Golirea cu regularitate a rezervorului (10) și curățarea cu regularitate a filtrului (29) asigură o putere de aspirare optimă.

Dacă ulterior nu se revine la puterea normală de aspirare, contactează un centru de service **Bosch**.

Dacă aspiratorul se oprește automat sau nu poate fi pornit:

- Aspiratorul și/sau acumulatorul s-au încălzit excesiv din cauza suprasolicității.
 - ▷ Lasă aspiratorul și acumulatorul să se răcească.

Dacă ulterior aspiratorul nu poate fi pornit, contactează un centru de service **Bosch**.

Depozitarea (consultă imaginea K)

- Introdu tuburile de aspirare (19) și adaptorul Combi pentru aspirare (17) în suportul (14).
- Introdu duza pentru rosturi (20) în sistemul de prindere de pe partea superioară a aspiratorului (8).
- Introdu duza pentru pardoseală (21) în sistemul de prindere de pe partea superioară a aspiratorului (8).
- Introdu furtunul de aspirare (15) cu duza cu cot (18) montată într-unul dintre tuburile de aspirare (19).
- Transportă aspiratorul ținându-l numai de mânerul de transport (5) sau de cureaua de transport (27).
- Depozitează aspiratorul într-o încăpere uscată și asigură-l împotriva utilizării neautorizate.

Serviciu de asistență tehnică post-vânzări și consultanță clienți

România

Tel.: +40 21 405 7541

Linkul către adresele centrelor noastre de service și către condițiile de garanție se găsește pe ultima pagină.

În caz de reclamații și comenzi de piese de schimb, te rugăm să specifice neapărat numărul de identificare compus din 10 cifre, indicat pe plăcuța cu date tehnice a produsului.

Eliminarea ecologică

Aspiratorul, acumulatorii, accesoriile și ambalajele trebuie să fie predate unui centru de reciclare.



Nu eliminați aspiratorul și acumulatorii/bateriile împreună cu deșeurile menajere!

Numai pentru țările UE:

Aparatele electrice și electronice sau acumulatorii uzați/bateriile uzate care nu mai pot utilizați/utilizate trebuie colectați/colectate separat și eliminați/eliminate în mod ecologic. Utilizează sistemele de colectare desemnate. Eliminarea incorectă poate fi nocivă pentru mediu și sănătate din cauza eliminării de substanțe periculoase.

Български

Указания за безопасна работа с прахосмукачка



Прочетете внимателно всички указания и инструкции за безопасност. Пропуски при спазването на инструкциите за безопасност и указанията за работа могат да имат за последствие токов удар, пожар и/или тежки травми.

Съхранявайте тези указания на сигурно място.

- ▶ Тази прахосмукачка не е предназначена за ползване от деца и лица с ограничени физически, сензорни или душевни способности или лица без достатъчно знания и опит. В противен случай съществува опасност от неправилно ползване и трудови злополуки.
- ▶ Контролирайте децата. Така гарантирате, че деца няма да играят с прахосмукачката.
- ▶ Спазвайте всички предписания за безопасност за изсмукваните вещества.
- ▶ Не засмуквайте прах от букова или дъбова дървесина или от азбест. Каменният прах може да се засмуква само в комбинация със системи за прахоулавяне, които изрично са одобрени за използване с GAS18V-6LS на Bosch. Праховете от тези материали са канцерогенни.
- ▶ Изсмуквайте каменния прах само с изрично посочени комбинации от електроинструмент и прахоизсмуквателна система, за които е доказано спазването на законово установените гранични стойности.

Доказателствата ще откриете на адрес www.bosch-professional.com/dust/.

⚠ ПРЕДУПРЕЖДЕНИЕ Използвайте прахосмукачката само ако сте получили достатъчно информация за употребата на прахосмукачката, за материалите, които ще се изсмукват и за тяхното безопасно отстраняване. Запознването с функциите на прахосмукачката намалява грешките при ползването им, както и опасността от наранявания.

⚠ ПРЕДУПРЕЖДЕНИЕ Прахосмукачката е подходяща за изсмукване само на сухи материали. Проникването на течност увеличава опасността от токов удар.

- ▶ Не засмуквайте горещи, леснозапалими или експлозивни прахове с прахосмукачката. Не работете с прахосмукачката в помещения с повишена опасност от експлозии. Праховете могат да се възпламенят или да експлодират.
- ▶ **ВНИМАНИЕ!** Складирането на прахосмукачката трябва да става само в закрити помещения.
- ▶ Осигурявайте добро проветрение на работното си място.
- ▶ Допускайте ремонтът на прахосмукачката да бъде извършван само от квалифициран персонал и с използване на оригинални резервни части. С това се гарантира запазване на функциите, осигуряващи безопасността на електроинструмента.

⚠ ПРЕДУПРЕЖДЕНИЕ Прахосмукачката съдържа вреден за здравето прах. Възлагайте дейностите по изпразване и поддръжка, вкл. отстраняването на събирателния контейнер за прах, само на специалисти. Необходимо е съответното защитно оборудване. Не използвайте прахосмукачката без цялостна и внимателно поставена филтърна система. В противен случай застрашавате здравето си.

- ▶ Преди включване се уверявайте, че шлангът е в изрядно състояние. При това не демонтирайте шланга от прахосмукачката, за да не изпадне неволно прах. В противен случай съществува опасност от вдихване на прах.
- ▶ Не почиствайте прахосмукачката с директна водна струя. Проникването на вода в горната част на прахосмукачката увеличава опасността от токов удар.
- ▶ Не променяйте и не отваряйте акумулаторната батерия. Съществува опасност от възникване на късо съединение.
- ▶ При повреждане и неправилна експлоатация от акумулаторната батерия могат да се отделят пари. Акумулаторната батерия може да се запали или да експлодират. Погрижете се за добро проветряване и при оплаквания се обърнете към лекар. Парите могат да раздразнят дихателните пътища.
- ▶ При неправилно използване или повредена акумулаторна батерия от нея може да изтече електролит.

Избягвайте контакта с него. Ако въпреки това на кожата Ви попадне електролит, изплакнете мястото обилно с вода. Ако електролит попадне в очите Ви, незабавно се обърнете за помощ към очен лекар. Електролитът може да предизвика изгаряния на кожата.

- ▶ Акумулаторната батерия може да бъде повредена от остри предмети, напр. пирони или отвертки, или от силни удари. Може да бъде предизвикано вътрешно късо съединение и акумулаторната батерия може да се запали, да запуши, да експлодират или да се прегрее.
- ▶ Предпазвайте неизползваните акумулаторни батерии от контакт с големи или малки метални предмети, напр. кламери, монети, ключове, пирони, винтове и др.п., тъй като те могат да предизвикат късо съединение. Последствията от късото съединение могат да бъдат изгаряния или пожар.
- ▶ Използвайте акумулаторната батерия само в продукти на производителя. Само така тя е предпазена от опасно за нея претоварване.
- ▶ Зареждайте акумулаторните батерии само със зарядните устройства, които се препоръчват от производителя. Когато използвате зарядни устройства за зареждане на неподходящи акумулаторни батерии, съществува опасност от възникване на пожар.



Предпазвайте акумулаторната батерия от топлина, напр. вследствие на продължително излагане на директна слънчева светлина, огън, мръсотия,

вода и влага. Има опасност от експлозия и късо съединение.

- ▶ Използвайте колана за носене изключително и само в комбинация с прахосмукачката.
- ▶ Не сядайте и не стъпвайте върху прахосмукачката. Прахосмукачката може да се наклони и да се повреди. Съществува опасност от нараняване.

Символи

Символите по-долу могат да бъдат важни за правилната експлоатация на Вашата прахосмукачка. Моля, запомнете символите и значението им. Правилното интерпретиране на символите ще Ви помогне да ползвате прахосмукачката по-добре и по-сигурно.

Символи и тяхното значение



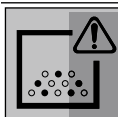
ПРЕДУПРЕЖДЕНИЕ! Прочетете внимателно всички указания и инструкции за безопасност. Пропуски при спазването на инструкциите за безопасност и указанията за работа могат да имат за последствие токов удар, пожар и/или тежки травми.



Прахосмукачка от прахови клас L съгласно IEC/EN 60335-2-69 за сухо зас-

Символи и тяхното значение

мукване на опасни за здравето прахове с гранична стойност на експозиция $> 1 \text{ mg/m}^3$



ПРЕДУПРЕЖДЕНИЕ! Прахосмукачката съдържа вреден за здравето прах. Възлагайте дейностите по изпразване и поддръжка, вкл. отстраняването на събирателния контейнер за прах, само на специалисти. Необходимо е съответното защитно оборудване. Не използвайте прахосмукачката без цялостна и внимателно поставена филтърна система. В противен случай застрашавате здравето си.



Бутон за ръчно почистване на филтъра

Описание на продукта и дейността

Моля, вземете под внимание фигурите в началото на ръководството за експлоатация.

Предназначение на електроинструмента

Прахосмукачката е предназначена за събиране, засмукване, изкарване и изхвърляне на негорими сухи прахове. Прахосмукачката е изпитана и сертифицирана и съответства на противопрахов клас L. Тя е подходяща за повишените натоварвания при професионално ползване, напр. в занаятчийски и индустриални цехове и работилници.

Прахосмукачките от прахови клас L съгласно IEC/EN 60335-2-69 могат да се използват само за засмукване и изсмукване на опасни за здравето прахове с гранична стойност на експозиция $> 1 \text{ mg/m}^3$.

Използвайте прахосмукачката само след като сте се запознали и можете да използвате без ограничения всичките ѝ функции или сте получили съответните указания за това.

Изобразени елементи

Номерирането на изобразените компоненти се отнася до фигурите на прахосмукачката на графичните страници.

- (1) Щуцер за маркуч за шланга на прахосмукачката
- (2) Капак на гнездото за акумулаторна батерия
- (3) Бутон за освобождаване на капака на акумулаторната батерия
- (4) Пусков прекъсвач
- (5) Ръкохватка за пренасяне
- (6) Щуцер за маркуч за издухващия маркуч
- (7) Бутон за ръчно почистване на филтъра
- (8) Горна част на прахосмукачката

- (9) Затваряне за горната част на прахосмукачката
- (10) Контейнер
- (11) Гнездо за акумулаторната батерия
- (12) Акумулаторна батерия^{a)}
- (13) Бутон за отключване на акумулаторната батерия^{a)}
- (14) Стойка за принадлежности
- (15) Шланг на прахосмукачката
- (16) Копче за натискане
- (17) Комбиниран адаптер за прахоулавяне
- (18) Извита дюза
- (19) Тръба за изсмукване
- (20) Дюза за фуги
- (21) Дюза за под
- (22) Дифузор
- (23) Издухващ маркуч^{a)}
- (24) PowerTool адаптер (предна част)
- (25) PowerTool адаптер (задна част)
- (26) Торба с филтър от флис
- (27) Колан за носене
- (28) Крепежни халки за колан за носене
- (29) Филтър
- (30) Държач за филтъра

a) Тази принадлежност не е включена в стандартната окомплектовка на доставката.

Технически данни

Акумулаторна прахосмукачка за сухо засмукване		GAS18V-6LS
Каталожен номер		3 601 JK2 100
Напрежение	V	18
Номинална консумирана мощност	W	350
Обем на коша		
– Бруто	l	6
– нето	l	4,5
Дължина на маркуча	m	0,5–2,8
Вакуум прахосмукачка ^{A)B)}	hPa	100
Дебит прахосмукачка ^{A)B)}	l/s m ³ /h	22 79
Време на работа на зареждане на акумулаторната батерия		
– Степен на мощност I	min/Ah	3,5
– Степен на мощност II	min/Ah	2,5
Прахов клас		
Тегло ^{C)}	kg	2,9
препоръчителна температура на околната среда при зареждане	°C	0 ... +35

Акумулаторна прахосмукачка за сухо засмукване	GAS18V-6LS	
разрешена температура на околната среда при работа ^{D)} и при складиране	°C	-20 ... +50
съвместими акумулаторни батерии	GBA18V... GBA 18V... ProCORE18V... EXPERT18V... EXBA18V... CORE18V...	
препоръчителни акумулаторни батерии за пълна мощност	ProCORE18V... ≥ 8 Ah	
препоръчителни зарядни устройства	GAL18... GAL 18... GAL 36... GAL12V/18... GAL 12V/18... GAX 18... EXAL18...	

- A) Измерено при 20–25 °C с акумулаторна батерия **GBA 18V 8.0Ah**
- B) Измерено с шланг на прахосмукачката (15)
- C) Без акумулаторна батерия (теглото на акумулаторната батерия ще откриете на адрес www.bosch-professional.com)
- D) ограничена производителност при температури под < 0 °C
Стойностите могат да варират според продукта и да зависят от условията на употреба и на околната среда. Допълнителна информация на www.bosch-professional.com/wac.

Информация за излъчван шум и вибрации

Стойностите на емисиите на шум са установени съгласно **EN 60335-2-69**.

Равнището A на звуковото налягане на шума, генериран от прахосмукачката, обикновено е **71 dB(A)**. Неопределеност K = **2 dB**. Нивото на шум при работа може да превиши посочените стойности. **Работете с шумозаглушители!**

Стойностите на вибриране a_h (постоянни вибрации), p_f (повтарящи се ударни вибрации) и неопределеността K са установени съгласно **EN 60335-2-69**:

$a_h = 0,2 \text{ m/s}^2$ (K = **0,5** m/s^2), $p_f = 6,1 \text{ m/s}^2$ (K = **0,2** m/s^2)

Акумулаторна батерия

Bosch продава акумулаторни прахосмукачки и без акумулаторна батерия. Дали в обхвата на доставката на Вашата прахосмукачка е включена акумулаторна батерия можете да разберете от опаковката.

Зареждане на акумулаторната батерия

- ▶ Използвайте само посочените в раздела **Технически данни зарядни устройства**. Само тези зарядни устройства са подходящи за използването във Вашата прахосмукачка литиево-йонна акумулаторна батерия.

Указание: Литиево-йонните акумулаторни батерии се доставят частично заредени поради международните


предписания за транспорт. За да се гарантира пълната мощност на акумулаторната батерия, заредете я напълно преди първата употреба.

Поставяне и сваляне на акумулаторна батерия (вж. фиг. А)

- ▶ **При поставяне на акумулаторната батерия не прилагайте сила.** Акумулаторната батерия е конструирана така, че може да бъде вкарана в прахосмукачката само в една позиция.
- ▶ За да работите качествено и сигурно, поддържайте кутията и гнездото за акумулаторната батерия винаги чисти.
 - Избугайте бутона за отключване (3) по посока на стрелката и отворете капака на отделението за акумулаторна батерия (2).
 - Вкарайте акумулаторната батерия (12) в гнездото (11), докато усетите отчетливо прещракване.
 - За изваждане на акумулаторната батерия (12) натиснете бутона за отключване (13) върху акумулаторната батерия и изтеглете от гнездото (11).
 - Затворете капака на отделението за акумулаторна батерия (2), така че да прищрака.

Индикатор за акумулаторната батерия

Ако акумулаторната батерия се вади от прахосмукачката, състоянието на зареждане може да се показва чрез зелените светодиоди на индикатора за състоянието на зареждане върху акумулаторната батерия.

За да видите степента на зареденост на батерията, натиснете бутона за индикация  или .

Ако след натискане на бутона за индикация не свети нито един светодиод, акумулаторната батерия е повредена и трябва да бъде заменена.

Указание: Не всеки тип акумулаторна батерия разполага с индикатор за състоянието на зареждане.

Акумулаторна батерия модел GBA 18V... | GBA18V...



Светодиод	Капацитет
Непрекъснато светене 3 × зелено	60–100 %
Непрекъснато светене 2 × зелено	30–60 %
Непрекъснато светене 1 × зелено	5–30 %
Мигаща светлина 1 × зелено	0–5 %

Тип акумулаторна батерия ProCORE18V... | EXPERT18V... | EXBA18V... | CORE18V...




Светодиод	Капацитет
Непрекъснато светене 5 × зелено	80–100 %
Непрекъснато светене 4 × зелено	60–80 %


Светодиод	Капацитет
Непрекъснато светене 3 × зелено	40–60 %
Непрекъснато светене 2 × зелено	20–40 %
Непрекъснато светене 1 × зелено	5–20 %
Мигаща светлина 1 × зелено	0–5 %


Разпознаване на риск от дефект на акумулаторната батерия

Експерт 18V... | EXBA18V...

Светодиодите на индикатора за акумулаторната батерия могат да показват наред със състоянието на зареждане на акумулаторната батерия и риск от дефект на акумулаторната батерия.

За да активирате функцията, задръжте бутона за индикатора за състоянието на зареждане  за 3 секунди. Анализът на акумулаторната батерия се сигнализира от светлина на индикатора за акумулаторната батерия. Резултатът се показва на индикатора за акумулаторната батерия.

 **1 LED:** Акумулаторната батерия има висок риск от дефект. Мощността и срокът на работа вече са намалени. Препоръчва се смяната ѝ.

 **5 LED:** Акумулаторната батерия е в добро състояние с нисък риск от дефект.

Моля, имайте предвид: Оценката на риска от дефект на акумулаторната батерия функционира двустепенно и предлага опростена оценка на състоянието. Акумулаторната батерия се оценява или в добро състояние или показва увеличен дефект от риск. Няма процентно съотношение на състоянието на батерията.

Указания за оптимална работа с акумулаторната батерия

Предпазвайте акумулаторната батерия от влага и вода. Съхранявайте акумулаторната батерия само в температурния диапазон от –20 °C до 50 °C. Напр. не оставяйте акумулаторната батерия през лятото в автомобил на слънце.

Периодично почиствайте вентилационните отвори на акумулаторната батерия с мека чиста и суха четка.

Съществено съкратено време за работа след зареждане показва, че акумулаторната батерия е изхабена и трябва да бъде заменена.

Спазвайте указанията за бракуване.

Монтиране

► **Преди да извършвате техническо обслужване или да почиствате прахосмукачката, изваждайте акумулаторната батерия.** Тази предпазна мярка предотвратява включването на прахосмукачката по невнимание.

Монтиране на стойката за принадлежност за засмукване (вж. фиг. В)

Поставете стойката (14) за принадлежност за засмукване върху горната част и я завийте.

Монтиране на маркуч (вж. фиг. D–F)

Монтирайте според употребата подходящ маркуч:

- За **изсмукване** пхнхете шланга на прахосмукачката (15) до упор в съответния щуцер за маркуч (1).
- За **обдухване** свалете дифузора (22) и пхнхете маркуча за обдухване (23) до упор в съответния щуцер за маркуч (6). Поставете дифузора (22) обратно в щуцера за маркуч (6), когато отстранявате маркуча за обдухване (23).

Указание: Чрез различни размери на присъединяване се гарантира, че шлангът на прахосмукачката (15) не може да се използва за издухване.

► **За изсмукване използвайте само чист маркуч за изсмукване.** Различните прахове могат да са опасни за здравето.

Монтиране на принадлежност за смучене (вж. фиг. С и G)

Шлангът на прахосмукачката (15) е снабден с клипс система, с която може да се свързват принадлежности за смучене (комбиниран адаптер за прахоулавяне (17), извита дюза (18)).

Монтиране на извита дюза

- Вкарайте извитата дюза (18) на шланга (15) докато двата бутона (16) на шланга се захванат с прищракване.
- За демониране натиснете бутоните (16) навътре и изтеглете един от друг компонентите.

Монтиране на дюзи и тръби

- При необходимост вкарайте здраво тръбите (19) една в друга и след това в извитата дюза (18).
- Вкарайте дюзата за под (21) или дюзата за тесни междини (20) здраво в тръбата (19) или извитата дюза (18).

Монтиране на комбиниран адаптер за прахоулавяне (вж. фиг. G)

Комбинираният адаптер за прахоулавяне (17) се състои от PowerTool адаптер (предна част) (24) и PowerTool адаптер (задна част) (25).

На фиг. G ще откриете възможните диаметри на щуцери за прахоулавяне, които могат да се свързват към комбинирания адаптер за прахоулавяне (17).

При нужда поставете PowerTool адаптера (предна част) (24) върху PowerTool адаптера (задна част) (25) и го заключете обратно на часовника.

Според желания диаметър на свързване използвайте само PowerTool адаптера (задна част) (25) или сглобения комбиниран адаптер за прахоулавяне (17) върху шланга

на прахосмукачката. Оставете двете копчета (16) на шланга на прахосмукачката в PowerTool адаптера (задна част) (25) да прищракат.

За разкачане на двете части на адаптера завъртете PowerTool адаптера (предна част) (24) по часовника и го свалете.

За сваляне на комбинирания адаптер за прахоулавяне (17) от шланга на прахосмукачката натиснете копчетата (16) навътре и изтеглетe комбинирания адаптер за прахоулавяне от шланга на прахосмукачката.

Поставяне/сваляне на торбата с филтър от флис (вж. фиг. Н)

Чрез използването на торба с филтър от флис (26) се облекчава извършването на праха.

Отворете затварянията (9) и извадете горната част на прахосмукачката (8).

Поставете торбата с филтър от флис (26) както е показано на изображението в поставката на контейнера (10).

Поставете горната част на прахосмукачката (8) и затворете двете скоби (9), така че да прищракат.

Сменяйте навреме пълната торба с филтър от флис (26).

Закрепване на колана за носене (вж. фиг. I)

► Коланът за носене е подходящ само за носене и за фиксиране на прахосмукачката!

Можете да закрепите колана за носене (27) отдясно или отляво върху прахосмукачката според това как желаете да носите прахосмукачката. Прищракайте карбинерите на колана за носене (27) в двете десни или двете леви халки за закрепване (28) на прахосмукачката.

Спазвайте показаната на фиг. I правилна позиция за носене.

Работа с електроинструмента

► Преди да извършвате техническо обслужване или да почиствате прахосмукачката, изваждайте акумулаторната батерия. Тази предпазна мярка предотвратява включването на прахосмукачката по невнимание.

Пускане в експлоатация

- Не се допуска ползването на прахосмукачката без филтър.
- Използвайте само неповреден филтър (без разкъсвания, без отвори и др.). Незабавно заменяйте повредени филтри.
- Преди започване на засмукване се уверявайте, че филтрите са монтирани.
- Преди започване на работа се уверете, че капака на гнездото за батерията е затворен добре.
- Моля, запознайте се с валидните във Вашата страна нормативни документи/законо относно работа с опасни за здравето прахове.

Допуска се използването на прахосмукачката за засмукване на следните материали:

– Прахове с гранична стойност на експозиция > 1 mg/m³

Не се допуска използването на прахосмукачката в помещения с повишена опасност от експлозии.

Използването на торба с филтър от флис (26) се препоръчва.

Включване и изключване

За **включване** на прахосмукачката натиснете пусковия прекъсвач (4) според желаната мощност:

- Натиснете пусковия прекъсвач (4) за работа със **средна** мощност на изсмукване/обдухване и за по-дълго време на акумулаторна батерия на **позиция I** (напр. за изсмукване на гладки повърхности, изсмукване на електроинструменти с ниско образуване на прах или за свободно издухване на замърсени повърхности).
- Натиснете пусковия прекъсвач (4) за работа с **висока** мощност на изсмукване/обдухване на **позиция II** (напр. за изсмукване на килими или на електроинструменти с високо натрупване на прах).

За **изключване** на прахосмукачката натиснете пусковия прекъсвач (4) в средно положение.

Изсмукване на прахове от работещи електроинструменти

► Когато преминалият въздух попада обратно в помещението, трябва да бъде осигурено достатъчно интензивно обновяване на въздуха в него. Спазвайте валидните национални нормативни разпоредби.

Пъхнете извитата дюза (18) или комбинирания адаптер за прахоулавяне (17) върху шланга на прахосмукачката (15), така че да прищрака.

Пъхнете извитата дюза (18) или комбинирания адаптер за прахоулавяне (17) в, респ. върху щуцера за прахоулавяне на електроинструмента.

Ръчно почистване на филтъра

Най-късно когато смукателната мощност вече не е достатъчна трябва да почистите филтъра.

Честотата на провеждане на електромагнитно почистване на филтъра зависи от вида и количеството на праха. При редовно извършване мощността на прахосмукачката се запазва по-продължително време.

Включете прахосмукачката със степен на мощност II. Запушете щуцера за маркуч (1) на шланга на прахосмукачката или щуцера за маркуч (6) на издухващия маркуч с ръка (напр. при свързан маркуч/принадлежност отвораму).

Натиснете бутона за ръчно почистване на филтъра (7) най-малко 3× един след друг. Филтърът се почиства със силна струя въздух.

Поддържане и сервиз

Поддържане и почистване

- ▶ **Преди да извършвате техническо обслужване или да почиствате прахосмукачката, изваждайте акумулаторната батерия.** Тази предпазна мярка предотвратява включването на прахосмукачката по невнимание.
- ▶ **За да работите качествено и безопасно, поддържайте прахосмукачката и вентилационните ѝ отвори чисти.**
- ▶ **При техническо обслужване и почистване на прахосмукачката работете с дихателна маска.**

Периодично почиствайте корпуса на прахосмукачката с влажна кърпа.

Замърсени контактни клеми почиствайте със суха кърпа.

- ▶ **Не почиствайте прахосмукачката със състен въздух.** Филтърът или други компоненти могат да се повредят.

Най-малко веднъж годишно трябва да се извършва техническа проверка на прахосмукачката от производителя или инструктирано лице (напр. проверка на филтър за повреда, прахосмукачка за уплътненост и контролни съоръжения за безупречна функция).

Почистване и поддръжка след смучене на опасни за здравето вещества

- Разглеждайте всички части, които могат да са влезли в контакт с вредни за здравето вещества, като замърсени.
- Изсмучете, избършете или уплътнете външната част на прахосмукачката основно, преди да я изваждате от зоната с опасни за здравето вещества.
- Почиствайте, демонтирайте и ремонтирайте прахосмукачката само когато това е възможно без опасност за Вас и другите хора. Носете при поддръжката и почистването лично защитно оборудване. Извършвайте дейностите в добре проветрено помещение.
- Почиствайте първо външната част на прахосмукачката, преди да я демонтирате.
- Изхвърляйте всички части на прахосмукачката, които не могат да се почистят задоволително, в непропускливи торби. При това спазвайте валидните разпоредби за изхвърляне на подобни отпадъци.
- Почиствайте след приключване на дейностите областта на поддръжка.

Почистване на коша

Ако при сухо смучене не сте използвали торба с филтър от флис (26), почиствайте контейнера (10) след всяка употреба.

- Отворете скобите (9) и свалете горната част на прахосмукачката (8).
- Изтръскайте контейнера (10) над подходяща кофа за отпадъци.

- Ако е необходимо, го почистете с влажна кърпа. Ако е нужно, почистете филтъра (29). Оставете контейнера и филтъра да изсъхнат.
- Поставете горната част на прахосмукачката (8) обратно и затворете двете скоби (9), така че да прищрака.

Почистване/смяна на филтъра (вж. фиг. J)

Мощността на засмукване зависи от състоянието на филтъра. Ето защо редовно почиствайте филтъра (29).

Заменяйте незабавно повреден филтър.

- Активирайте ръчното почистване на филтъра от (вж. „Ръчно почистване на филтъра“, Страница 146) и след това изключете прахосмукачката.
- Отворете скобите (9) и свалете горната част на прахосмукачката (8).
- Развийте винта на държача на филтъра (30).
- Завъртете горната част на прахосмукачката така, че филтърът да може да се свали надолу със стойката на филтъра. В противен случай прахът от филтъра може да падне в моторния отсек на прахосмукачката.
- Извадете филтъра (29) от стойката на филтъра (30).
- Стръскайте филтъра (29) в подходяща кофа за отпадъци. При това внимавайте да не повредите ламелите на филтъра.
- При силно замърсяване изчеткайте ламелите на филтъра с вода и мека четка.
- или
- Сменете повредения филтър (29).
- Поставете чистия и сух филтър (29) в стойката на филтъра (30).
- Поставете стойката на филтъра (30) в горната част на прахосмукачката и затегнете с 6 оборота.
- Проверете филтъра (29) и стойката на филтъра (30) за правилно и здраво поставяне.
- Поставете горната част на прахосмукачката (8) обратно и затворете двете скоби (9), така че да прищракат.

Повреди

При недостатъчна мощност на смучене проверете:

- Дали контейнерът (10), респ. торбата с филтър от флис (26) е пълна?
 - ▷ Изпразнете контейнера, респ. сменете торбата с филтър от флис.
- Дали маркучът, тръбите или дюзите са запушени?
 - ▷ Почистете принадлежностите за смучене.
- Зацапан ли е филтърът (29) с прах?
 - ▷ Почистете, респ. сменете филтъра.
- Дали капацитетът на акумулаторната батерия (12) не е твърде слаб?
 - ▷ Заредете акумулаторната батерия или поставете акумулаторна батерия с по-висок капацитет.

Редовното изпразване на контейнера (10) и почистване на филтъра (29) осигурява оптимална производителност на прахосмукачката.

Ако след това не се достигне мощността на изсмукване, обърнете се към клиентската служба на **Bosch**.

Ако прахосмукачката автоматично се исклучва или не може да се вклучи:

- Прахосмукачката и/или акумулаторната батерија са се загрејале тврде силно поради претоварване.
 - ▷ Оставете прахосмукачката и акумулаторната батерија да се охладат.

Ако след тоа прахосмукачката не се вклучи, обврнете се към клиентска служба на **Bosch**.

Съхраняване (вж. фиг. К)

- Пъхнете тръбите на прахосмукачката (19) и комбинирания адаптер за прахоулавяне (17) в стойката (14).
- Пъхнете дюзата за фуџи (20) в поставката в горната част на прахосмукачката (8).
- Пъхнете дюзата за под (21) в поставката върху горната част на прахосмукачката (8).
- Пъхнете шланга на прахосмукачката (15) с пъхната извита дюза (18) в една от тръбите за смучене (19).
- Носете прахосмукачката само за дрџката (5) или върху колана за носене (27).
- Поставете прахосмукачката в сухо помещение и ја обезопасете срещу неоторизирана употреба.

Клиентска служба и консултација относно употребата

България

Тел.: +359(0)700 13 667

Линкът към нашите сервисни адреси и гаранционни условия ще откриете на последната страница.

Моля, при въпроси и при поръчване на резервни части винаги посочвајте 10-цифрениот каталожен номер, изписан на табелката на уреда.

Бракуване

С оглед опазване на околната средата прахосмукачката, акумулаторните батерии, дополнителните приспособления и опаковките треба да се предават за оползотворявање на содржачите с е в тях суровини.



Не изхвърляјте прахосмукачки и обикновени или акумулаторни батерии при битовите отпадъци!

Само за страни от ЕС:

Електрическите и електронни уреди или използваните акумулаторни/обикновени батерии, които вече не могат да се използват, треба да се събират разделно и да се изхвърлят по еколошкообразен начин. Използвайте означените системи за събиране. Грешното изхвърляне може да е вредно за околната средата и за здравето поради възможно содржачите се опасни вещества.

Македонски

Безбедносни напомени за всисувачи



Прочитајте ги сите безбедносни напомени и упатства. Грешките настанати како резултат од непридржување до безбедносните напомени и упатства може да предизвикаат електричен удар, пожар и/или тешки повреди.

Предизвикаат електричен удар, пожар и/или тешки повреди.

Чувајте ги безбедносните напомени и упатства за користење и за во иднина.

- ▶ **Овој всисувач не е предвиден за користење од страна на деца и лица со намалени психички, физички или душевни способности или недоволно искуство и знаење.** Инаку постои опасност од погрешна употреба и повреди.
- ▶ **Не ги оставајте децата без надзор.** Така ќе се осигурате дека децата нема да си играат со всисувачот.
- ▶ **Почитувајте ги сите безбедносни прописи за материјалите што треба да се всисуваат.**
- ▶ **Не всисувајте прав настанат при обработка на буково или дабово дрво или азбест.** Правта од камен може да се всисува само со системи за всисување, кои се исклучиво одобрени за употреба со **GAS18V-6LS од Bosch**. Овие супстанции важат за канцерогени.
- ▶ **Правта од камен всисувајте ја само со експлицитно наведена комбинација на електричен алат и систем за всисување, за што е докажано дека законските ограничувања се испочитувани.** Напомените ќе ги најдете на www.bosch-professional.com/dust/.

⚠ ПРЕДУ-ПРЕДУВАЊЕ

Всисувачот користете го само доколку имате доволно информации за користењето, за

материјалот што се всисува и за негово безбедно отстранување. Деталните инструкции ја намалуваат опасноста од погрешна употреба и повреди.

⚠ ПРЕДУ-ПРЕДУВАЊЕ

Всисувачот е наменет само за всисување на суви материи.

Навлегувањето на течности го зголемува ризикот од електричен удар.

- ▶ **Не користете правосмукалка за всисување жешка, запалива или експлозивна прашина.** Не го користете всисувачот во простории каде постои опасност од експлозија. Прашината лесно може да се запали или да експлодира.
- ▶ **ВНИМАНИЕ!** Всисувачот смее да се складира само во внатрешен простор.
- ▶ **Погрижете се за добра проветреност на работното место.**
- ▶ **Всисувачот смее да се поправа само од страна на квалификуван стручен персонал со оригинални**