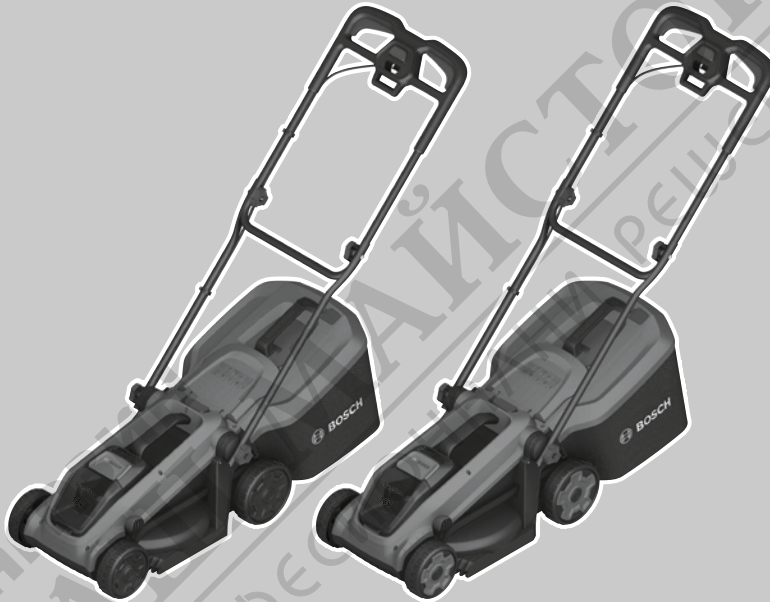




BOSCH

ROTAK 18V-32 I ROTAK 18V-34



de Originalbetriebsanleitung

en Original instructions

fr Notice originale

es Manual original

pt Manual original

it Istruzioni originali

nl Oorspronkelijke gebruiksaanwijzing

da Original brugsanvisning

sv Bruksanvisning i original

no Original driftsinstruks

fi Alkuperäiset ohjeet

el Πρωτότυπο οδηγών χρήσης

tr Orijinal işletme talimatı

pl Instrukcja oryginalna

cs Původní návod k používání

sk Pôvodný návod na použitie

hu Eredeti használati utasítás

ru Оригинальное руководство по эксплуатации

uk Оригінальна інструкція з експлуатації

kk Пайдалану нұсқаулығының түпнұсқасы

ro Instrucțiuni originale

bg Оригинална инструкция

mk Оригинално упатство за работа

sr Originalno uputstvo za rad

sl Izvirna navodila

hr Originalne upute za rad

et Algupärane kasutusjuhend

lv Instrukcijas oriģinālvalodā

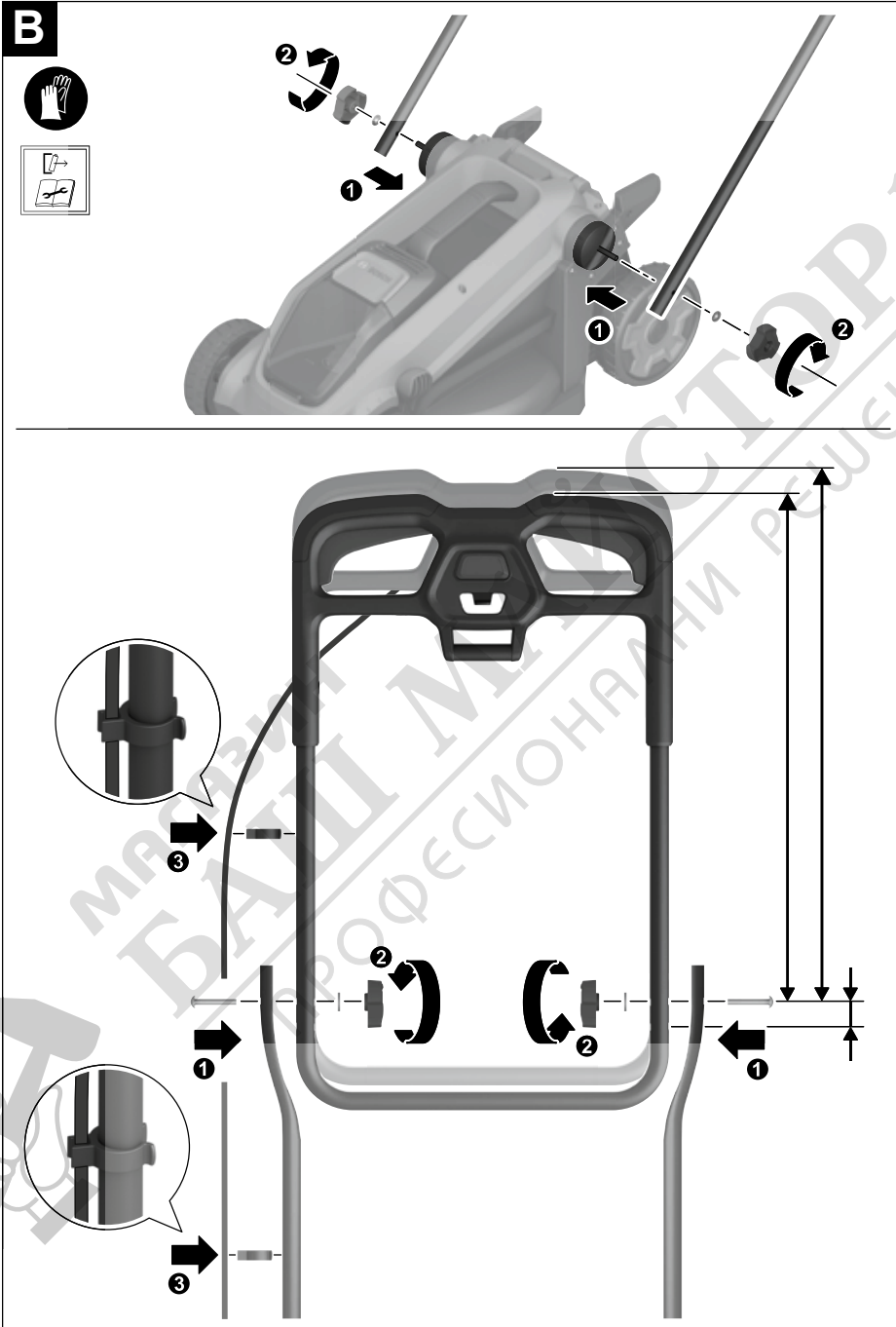
lt Originali instrukcija

ko 사용 설명서 원본

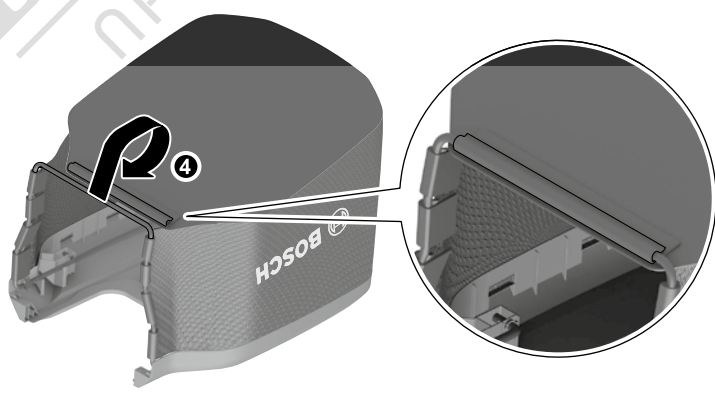
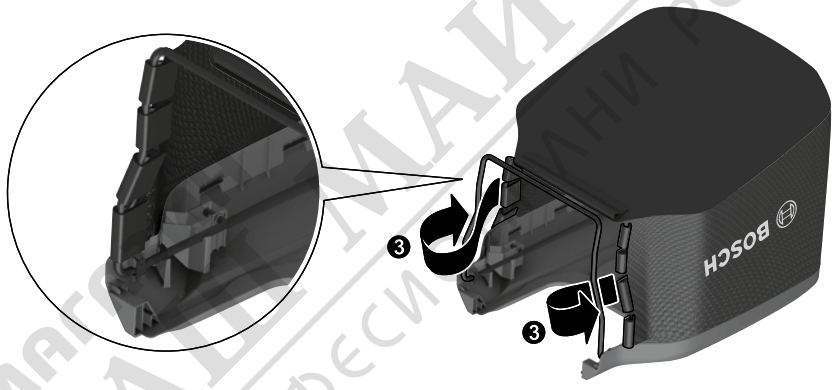
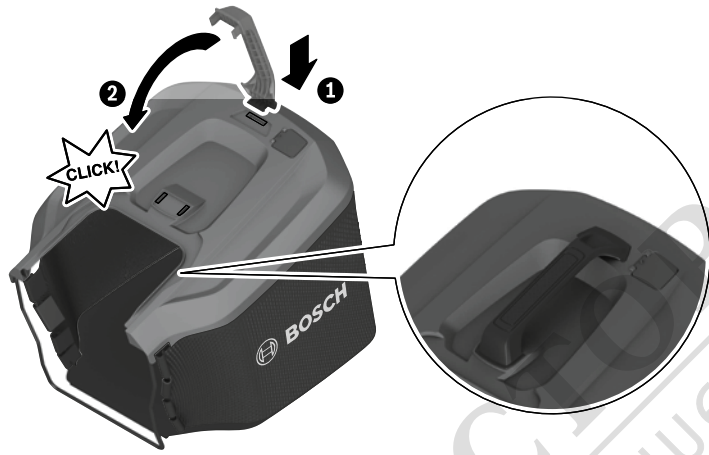
ar دليل التشغيل الأصلي

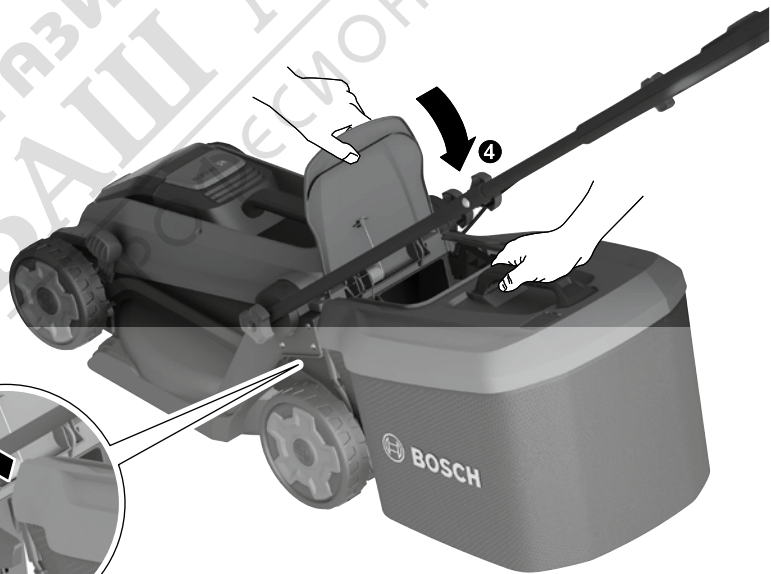
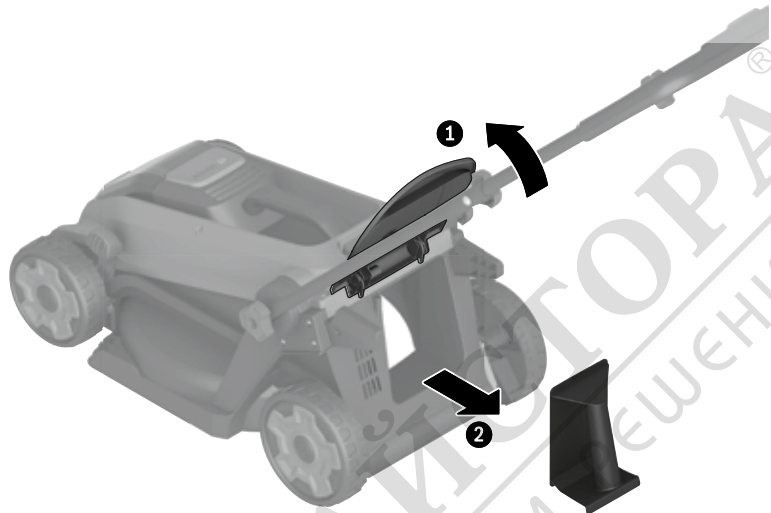


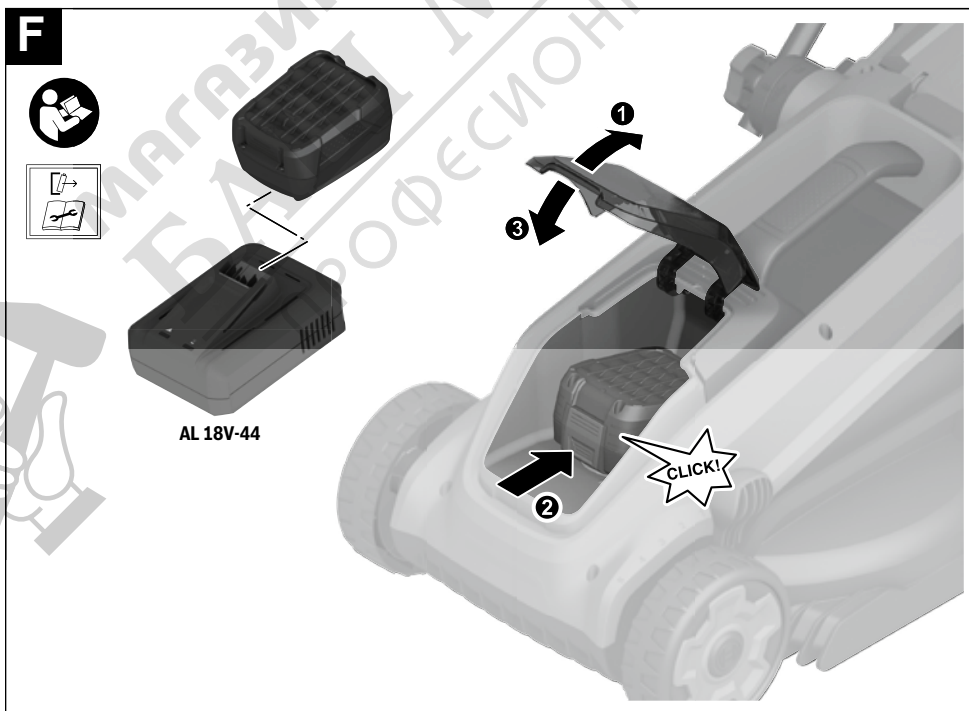
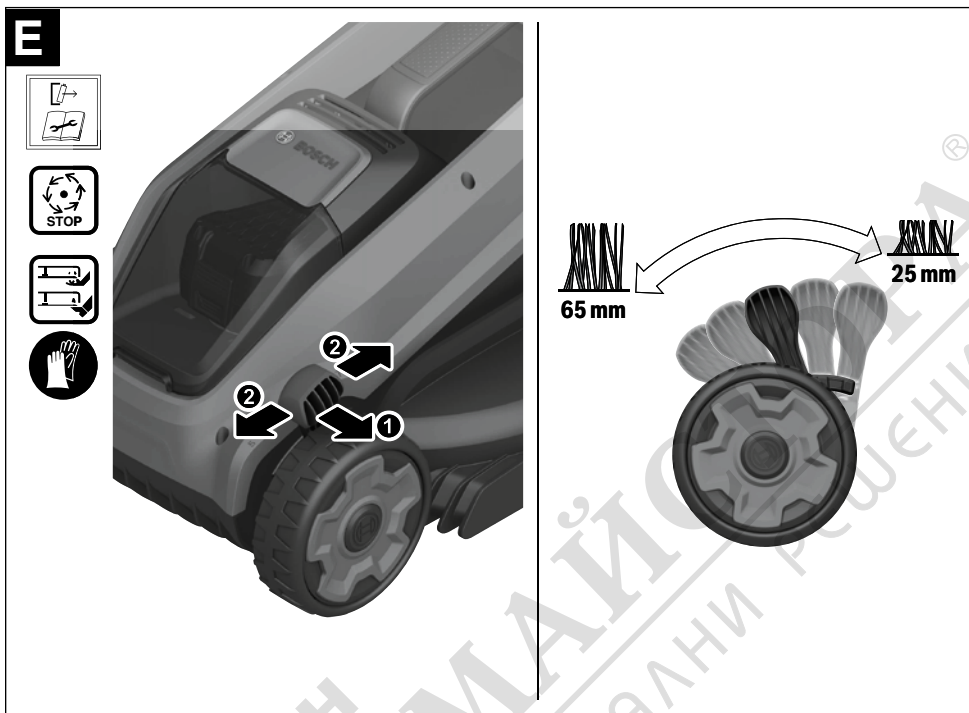


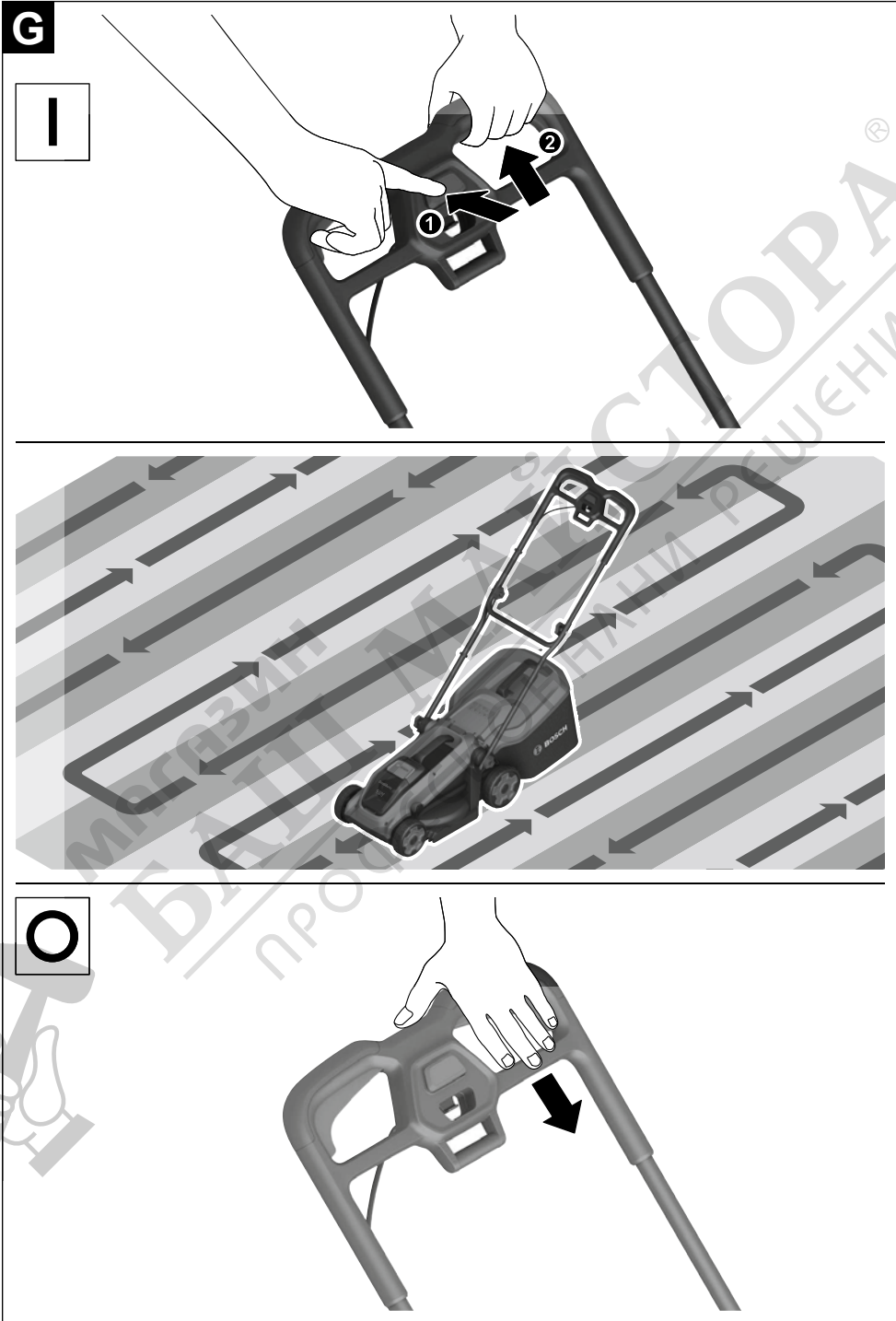


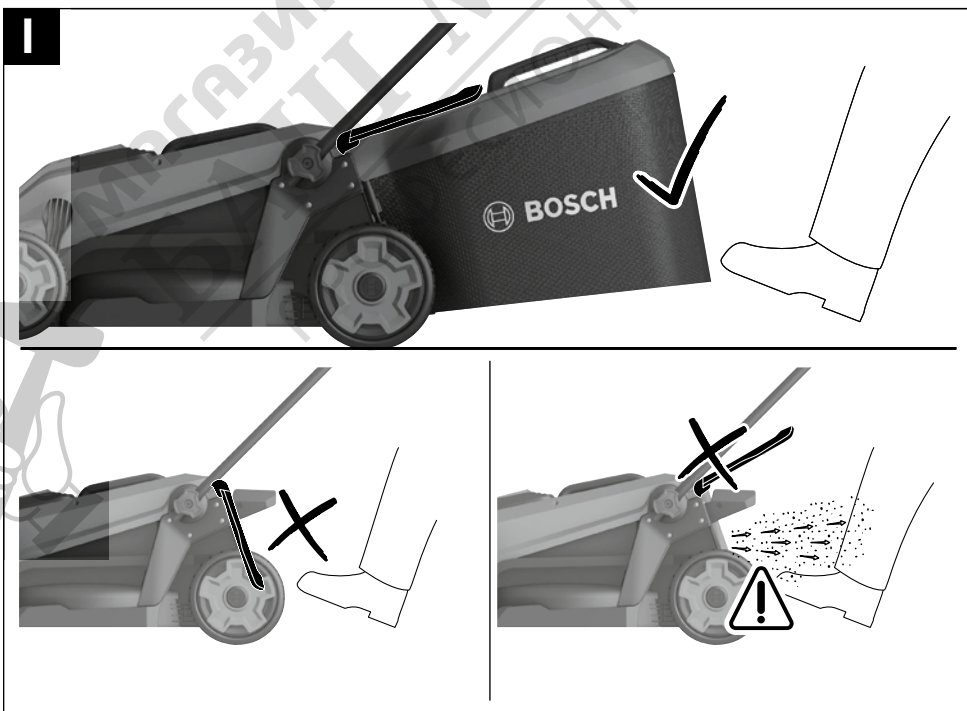
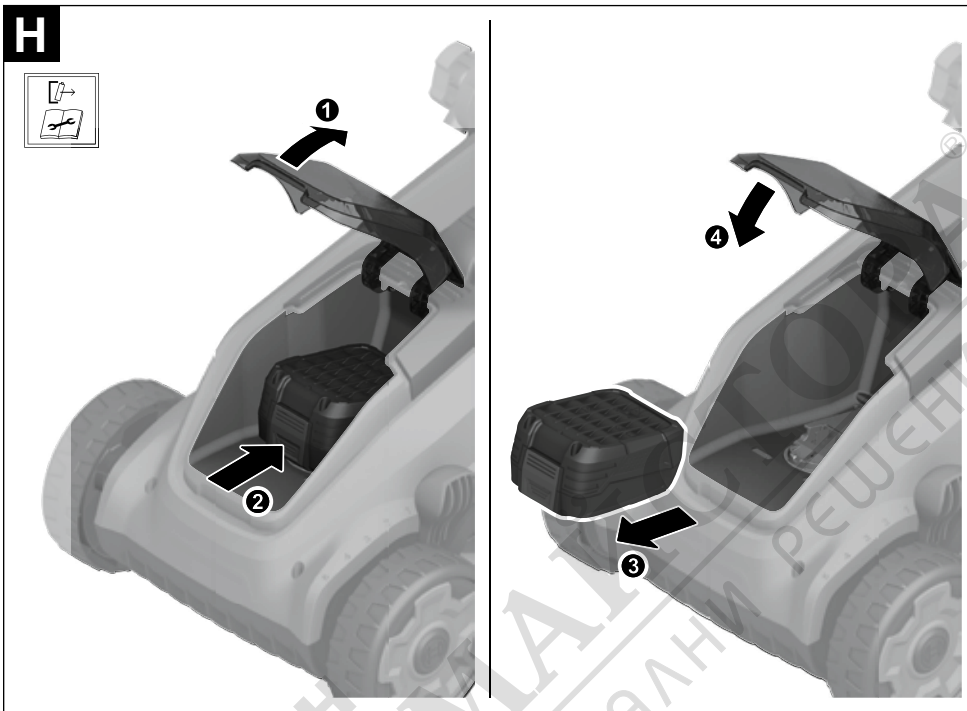
C

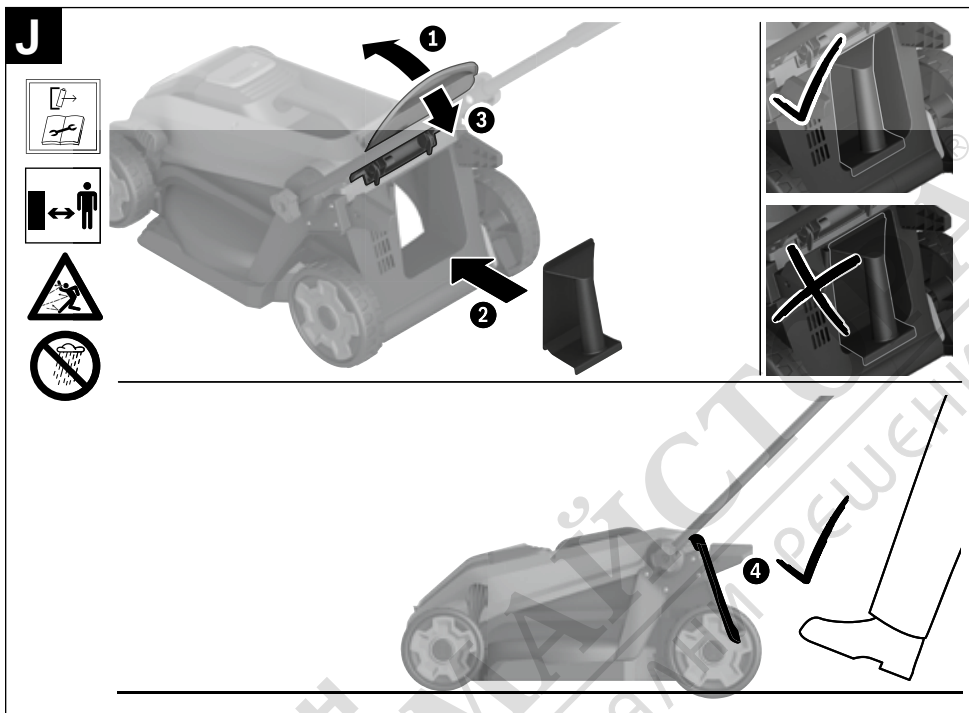


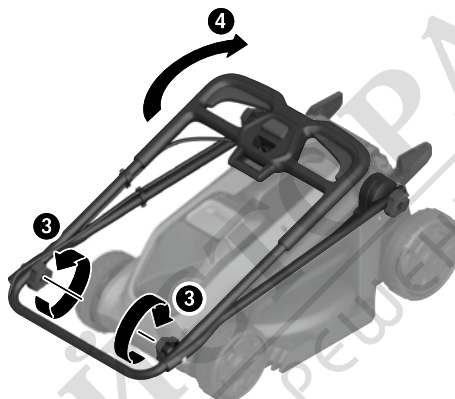
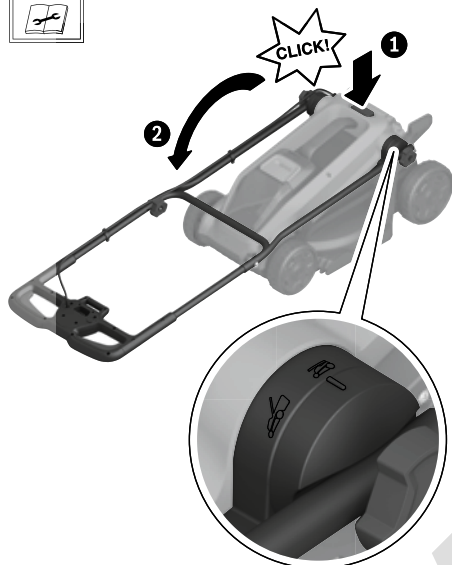
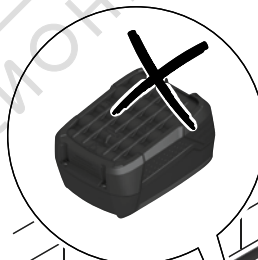
D

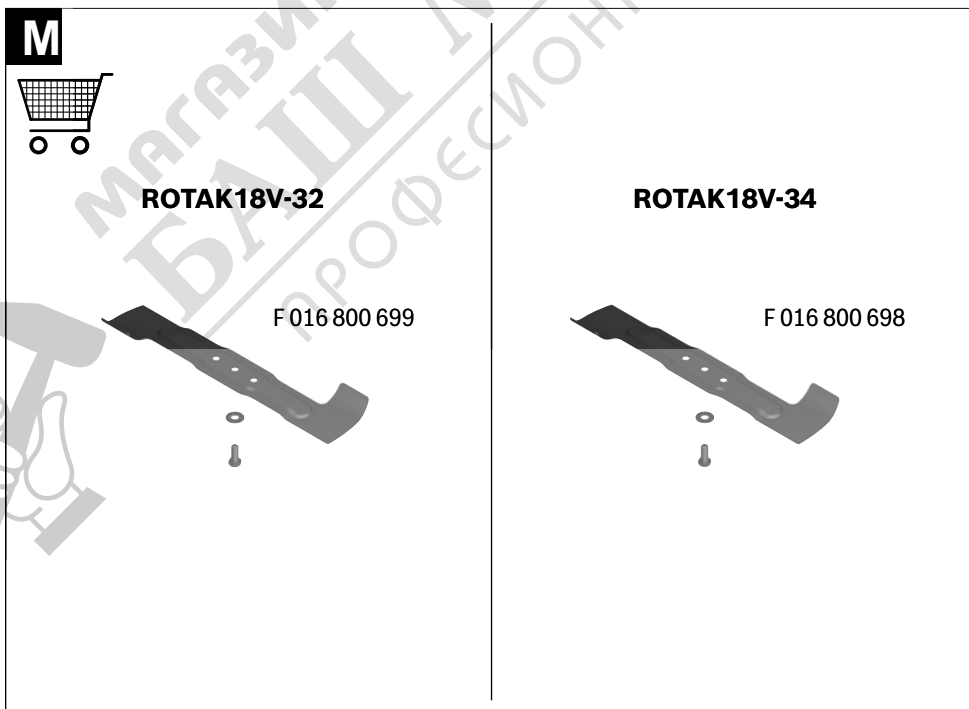
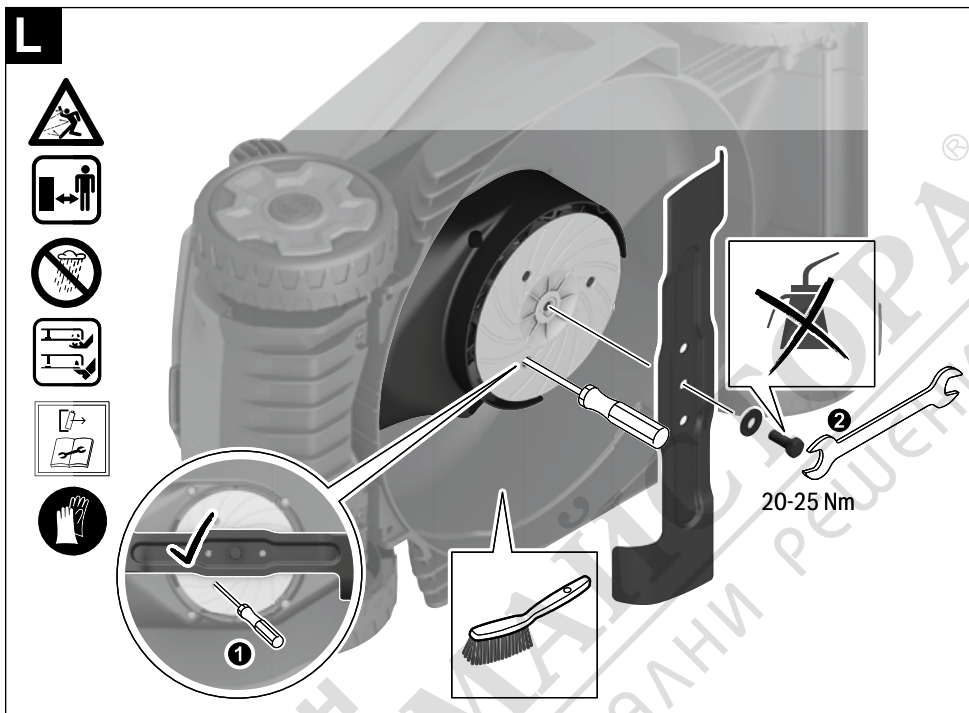








K**ROTAK18V-34****ROTAK18V-34**





Nu aruncați produsele și acumulatorii/bateriile în gunoiul menajer!

Numai pentru țările UE:

Conform Directivei Europene 2012/19/UE produsele scoase din uz și, conform Directivei Europene 2006/66/CE, acumulatorii/bateriile defecte sau consumate trebuie colectate separat și direcționate către o stație de reciclare ecologică.

În cazul evacuării necorespunzătoare la deșeurі, produsele electrice și electronice uzate pot avea efecte dăunătoare asupra mediului și sănătății oamenilor, din cauza posibilei existențe a unor materiale periculoase.



Не ползвайте при дъжд.



Не се отнася до настоящия електроинструмент.



Не се отнася до настоящия електроинструмент.



За почистване на градинския електроинструмент не ползвайте водоструйна машина или маркуч.



Внимателно преглеждайте за диви и домашни животни зоната, в която градинският електроинструмент ще бъде ползван. По време на работа на машината диви и домашни животни могат да бъдат наранени. Внимателно преглеждайте зоната, в която машината ще работи, и отстранявайте камъни, дънери, тел, кокали и други чужди предмети. При ползване на машината внимавайте в гъстата трева да не останат скрити дребни диви животни, домашни животни и малки дънери.

Български

Указания за безопасна работа

Пояснение на символите на тревокоскачката



Общо указание за опасност



Прочетете ръководството за експлоатация.



Внимавайте намиращи се наблизо лица да не бъдат наранени от отхвърчащи парченца.



ПРЕДУПРЕЖДЕНИЕ: Дръжте далече намиращи се наоколо лица.



ВНИМАНИЕ: Дръжте ръцете и краката си на безопасно разстояние от ножовете.



ВНИМАНИЕ: Преди извършване на дейности по машината изваждайте акумулаторната батерия.



Неприложимо в случая



Преди да допирате градинския електроинструмент, изчакайте всичките му подвижни елементи да спрат да се движат. След изключване ножовете продължават да се въртят по инерция и могат да предизвикат наранявания.

Общи указания за безопасност за електроинструменти

▲ ПРЕДУПРЕЖДЕНИЕ - Прочетете всички предупреждения, указания, запознайте се с фигурите и техническите характеристики, приложени към електроинструмента. Пропуски при спазването на указанията по-долу могат да предизвикат токов удар и/или тежки травми.

Съхранявайте тези указания на сигурно място.

Използваният по-долу термин "електроинструмент" се отнася до захранвани от електрическата мрежа електроинструменти (със захранващ кабел) и до захранвани от акумулаторна батерия електроинструменти (без захранващ кабел).

Безопасност на работното място

► Пазете работното си място чисто и добре осветено.

Разхвърляните или тъмни работни места са предпоставка за инциденти.

► **Не работете с електроинструмента в среда с повишена опасност от възникване на експлозия, в близост до леснозапалими течности, газове или прахообразни материали.** По време на работа в електроинструментите се отделят искри, които могат да възпламенят прахообразни материали или пари.

► **Дръжте деца и странични лица на безопасно разстояние, докато работите с електроинструмента.** Ако вниманието Ви бъде отклонено, може да загубите контрола над електроинструмента.

Безопасност при работа с електрически ток

- ▶ **Предпазвайте електроинструмента си от дъжд и влага.** Проникването на вода в електроинструмента повишава опасността от токов удар.

Безопасен начин на работа

- ▶ **Бъдете концентрирани, следете внимателно действията си и постъпвайте предпазливо и разумно. Не използвайте електроинструмента, когато сте уморени или под влиянието на наркотични вещества, алкохол или упойващи лекарства.** Един миг разсеяност при работа с електроинструмент може да има за последствие изключително тежки наранявания.
- ▶ **Работете с предпазващо работно облекло. Винаги носете предпазни очила.** Носенето на подходящи за ползвания електроинструмент и извършваната дейност лични предпазни средства, като дихателна маска, здрави плътнотзатворени обувки със стабилен грайфер, защитна каска или шумозаглушители (антифони), намалява риска от възникване на трудова злополука.
- ▶ **Избягвайте опасността от включване на електроинструмента по невнимание. Преди да включите щепсела в контакта или да поставите батерията, както и при пренасяне на електроинструмента, се уверявайте, че пусковият прекъсвач е позиция "изключено".** Носенето на електроинструменти с пръст върху пусковия прекъсвач или подаването на захранващо напрежение, докато пусковият прекъсвач е включен, увеличава опасността от трудови злополуки.
- ▶ **Преди да включите електроинструмента, се уверявайте, че сте отстранили от него всички помощни инструменти и гаечни ключове.** Помощен инструмент, забравен на въртящо се звено, може да причини травми.
- ▶ **Избягвайте неестествените положения на тялото. Работете в стабилно положение на тялото и във всеки момент поддържайте равновесие.** Така ще можете да контролирате електроинструмента по-добре и по-безопасно, ако възникне неочаквана ситуация.
- ▶ **Работете с подходящо облекло. Не работете с широки дрехи или украшения. Дръжте косата и дрехите си на безопасно разстояние от движещи се звена.** Широките дрехи, украшенията, дългите коси могат да бъдат захванати и увлечени от въртящи се звена.
- ▶ **Ако е възможно използването на външна аспирационна система, се уверявайте, че тя е включена и функционира изправно.** Използването на аспирационна система намалява рисковете, дължащи се на отделящи се при работа прахове.
- ▶ **Доброто познаване на електроинструмента вследствие на честа работа с него не е повод за намаляване на вниманието и пренебрегване на мерките за безопасност.** Едно невнимателно действие може да предизвика тежки наранявания само за части от секундата.

Грижливо отношение към електроинструментите

- ▶ **Не претоварвайте електроинструмента. Използвайте електроинструментите само съобразно тяхното предназначение.** Ще работите по-добре и по-безопасно, когато използвате подходящия електроинструмент в зададения от производителя диапазон на натоварване.
- ▶ **Не използвайте електроинструмент, чиито пусков прекъсвач е повреден.** Електроинструмент, който не може да бъде изключван и включван по предвидения от производителя начин, е опасен и трябва да бъде ремонтиран.
- ▶ **Преди да извършвате каквито и да е дейности по електроинструмента, напр. настройване, смяна на работен инструмент, както и когато го прибирате, изключвайте щепсела от контакта, респ. изваждайте батерията, ако е възможно.** Тази мярка премахва опасността от задействане на електроинструмента по невнимание.
- ▶ **Съхранявайте електроинструментите на места, където не могат да бъдат достигнати от деца. Не допускайте те да бъдат използвани от лица, които не са запознати с начина на работа с тях и не са прочели тези инструкции.** Когато са в ръцете на неопитни потребители, електроинструментите могат да бъдат изключително опасни.
- ▶ **Поддържайте добре електроинструментите си и аксесоарите им. Проверявайте дали подвижните звена функционират безукорно, дали не заклинват, дали има счупени или повредени детайли, които нарушават или изменят функциите на електроинструмента. Преди да използвате електроинструмента, се погрижете повредените детайли да бъдат ремонтирани.** Много от трудовите злополуки се дължат на недобре поддържани електроинструменти и уреди.
- ▶ **Поддържайте режещите инструменти винаги добре заточени и чисти.** Добре поддържаните режещи инструменти с остри ръбове оказват по-малко съпротивление и се водят по-леко.
- ▶ **Използвайте електроинструментите, допълнителните приспособления, работните инструменти и т. н., съобразно инструкциите на производителя. При това се съобразявайте и с конкретните работни условия и операции, които трябва да изпълните.** Използването на електроинструменти за различни от предвидените от производителя приложения повишава опасността от възникване на трудови злополуки.
- ▶ **Поддържайте дръжките и ръкохватките сухи, чисти и неомаслени.** Хлъзгавите дръжки и ръкохватки не позволяват безопасната работа и доброто контролиране на електроинструмента при възникване на неочаквана ситуация.

Грижливо отношение към акумулаторни електроинструменти

- ▶ **За зареждането на акумулаторните батерии използвайте само зарядните устройства, препоръчвани**

от производителя. Когато използвате зарядни устройства за зареждане на неподходящи акумулаторни батерии, съществува опасност от възникване на пожар.

- ▶ **За хранване на електроинструментите използвайте само предвидените за съответния модел акумулаторни батерии.** Използването на различни акумулаторни батерии може да предизвика трудова злополука и/или пожар.
- ▶ **Предпазвайте неизползваните акумулаторни батерии от контакт с големи или малки метални предмети, напр. кламери, монети, ключове, пирони, винтове и др. п., тъй като те могат да предизвикат късо съединение.** Последствията от късото съединение могат да бъдат изгаряния или пожар.
- ▶ **При неправилно използване от акумулаторна батерия от нея може да изтече електролит. Избягвайте контакта с него. Ако въпреки това на кожата Ви попадне електролит, изплакнете мястото обилно с вода. Ако електролит попадне в очите Ви, след незабавно обилно изплакване потърсете помощ от лекар.** Електролитът може да предизвика изгаряния на кожата.
- ▶ **Не използвайте акумулаторна батерия или електроинструмент, които са повредени или с изменена конструкция.** Повредени или изменени акумулаторни батерии могат да се възпламенят, експлодират или да предизвикат наранявания.
- ▶ **Не излагайте акумулаторната батерия на високи температури или огън.** Излагането на огън или температури над 130 °C могат да предизвикат експлозии.
- ▶ **Спазвайте всички указания за зареждане на акумулаторната батерия; не я зареждайте, ако температурата ѝ е извън диапазона, посочен в инструкциите.** Неправилното зареждане или зареждането при температури извън допустимия диапазон могат да увредят батерията и увеличават опасността от пожар.

Поддържане

- ▶ **Допускайте ремонтът на електроинструментите Ви да се извършва само от квалифицирани специалисти и само с използването на оригинални резервни части.** По този начин се гарантира съхраняване на безопасността на електроинструмента.
- ▶ **Никога не ремонтирайте повредени акумулаторни батерии.** Ремонтът на акумулаторни батерии трябва да се извършва само от производителя или от оторизиран сервис.

Указания за безопасна работа с тревокосачки

- ▶ **Не използвайте тревокосачката при лоши метеорологични условия, особено при опасност от гръмотевици.** Това намалява опасността да бъдете ударени от гръм.
- ▶ **Изследвайте грижливо за дребни диви животни зоната, където ще ползвате тревокосачката.** По време

на работа диви животни могат да бъдат наранени от тревокосачката.

- ▶ **Изследвайте грижливо зоната, където ще ползвате тревокосачката, и отстранете всички камъни, пнове, телове, кости и други предмети.** Отхвърчащи предмети могат да наранят хора.
- ▶ **Винаги преди започване на работа направете оглед на тревокосачката, за да се уверите, че ножовете и модулът с ножове не са износени или повредени.** Износени или повредени части увеличават опасността от наранявания.
- ▶ **Редовно проверявайте коша за събиране на трева за износване и повреждане.** Износен или повреден кош за събиране на трева може да увеличи опасността от наранявания.
- ▶ **Монтирайте всички предпазни съоръжения. Предпазните съоръжения трябва да бъдат монтирани правилно и да функционират изрядно.** Наличието на предпазно съоръжение, което не е монтирано правилно или е повредено, или не функционира добре, може да доведе до наранявания.
- ▶ **Поддържайте всички вентилационни отвори чисти.** Запушени или замърсени вентилационни отвори могат да предизвикат прегряване и да повишат опасността от пожар.
- ▶ **При работа с тревокосачката носете винаги предпазни работни обувки със стабилен грайфер. Не работете с тревокосачката боси или по сандали.** Това намалява опасността от нараняване на краката при контакт с движещия се нож.
- ▶ **При работа с тревокосачката носете винаги дълги панталони.** Незащитена кожа повишава опасността от наранявания вследствие на отхвърчащи предмети.
- ▶ **Не работете с тревокосачката, ако тревата е влажна. В никакъв случай не тичайте, ходете спокойно.** Това намалява опасността да се подхлъзнете или да паднете, което може да предизвика наранявания.
- ▶ **Не работете с тревокосачката по твърде стръчни наклони.** Това намалява опасността да загубите контрол над тревокосачката, да се подхлъзнете или да паднете, което може да предизвика наранявания.
- ▶ **При работа по склонове винаги заемайте стабилно положение на тялото, работете винаги напречно на наклона, никога нагоре или надолу и при обръщане на посоката бъдете особено внимателни.** Това намалява опасността да загубите контрол над тревокосачката, да се подхлъзнете или да паднете, което може да предизвика наранявания.
- ▶ **Бъдете изключително предпазливи, когато придвижвате тревокосачката назад или когато я дърпате към себе си. Винаги внимавайте за околния терен.** Това намалява опасността да се препънете.
- ▶ **Не докосвайте ножовете и други опасни детайли, докато се движат.** Това намалява опасността от нараняване от движещи се детайли.

- ▶ **Преди отстраняване на заседнал материал почистване се уверявайте, че всички прекъсвачи са в позиция "Изключено" и акумулаторната батерия е извадена.** Неочаквано включване на тревокосачката може да предизвика тежки травми.

Допълнителни указания за безопасна работа

- ▶ **Този уред съдържа магнити. Не поставяйте магнит в близост до импланти и други медицински апарати, като напр. кардиостимулатор или инсулинова помпа, магнитни носители на данни и чувствителни към магнити уреди.** Магнитът генерира поле, което може да наруши функционирането на медицински апарати или да доведе до необратима загуба на данни.
- ▶ При настройване на машината внимавайте пръстите Ви да не бъдат притиснати между подвижните ножове и неподвижни части на машината.
- ▶ Ако машината попадне на твърд предмет или ако усетите необичайно силни вибрации, проверете машината за повреди.
- ▶ Преди прибиране за съхраняване винаги изчаквайте машината да изстине.
- ▶ Преди прибиране за съхраняване винаги изпразвайте коша за трева.

Обслужване

- ▶ Препоръчваме за Ваша защита да работите с шумозаглушители (антифони).
- ▶ Когато вдигате градинския инструмент, за да го пренесете, когато пресичате площи, незасети с трева и когато занасяте или връщате градинския инструмент до или от площите, които ще косите, ножовете трябва да са неподвижни.
- ▶ По време на включване или при развъртане на електродвигателя не накланяйте градинския електроинструмент.
- ▶ Включвайте градинския инструмент по начина, описан в ръководството за експлоатация, като внимавате краката Ви да са на безопасно разстояние от въртящите се звена.
- ▶ Не поставяйте ръцете или краката си в близост или под въртящи се елементи.
- ▶ Докато работите с електроинструмента, се дръжте на безопасно разстояние от зоната на изхвърляне.
- ▶ Никога не повдигайте, респ. не пренасяйте градинския електроинструмент, докато електродвигателят работи.
- ▶ При сгъване на дръжката в позиция за съхранение проверете позицията на кабела, за да не го повредите или притиснете.

ROTAК18V-32:

- ▶ Когато прибирате за съхраняване градинския електроинструмент внимавайте да е стъпил на земята с всичките си 4 колела.

ROTAК18V-34:

- ▶ Косачката за трева не стартира, когато дръжката е сгъната в позиция за съхранение.

- ▶ Уверете се, че батериите са извадени, когато съхранявате косачката за трева в хоризонтално положение.
- ▶ Повдигайте електроинструмента само като го държите за дръжката за пренасяне. Отнасяйте се внимателно към дръжката за пренасяне.
- ▶ **Не извършвайте промени по конструкцията на градинския електроинструмент.** Недопустими изменения могат да нарушат сигурността на Вашия градински електроинструмент и да предизвикат засилен шум и увеличени вибрации.

Изваждане на акумулаторната батерия

- Винаги когато се отдалечавате от градинския уред.
- Преди отстраняване на блокирания.
- Когато проверявате градинския уред, почиствате го или работите по него.
- След сблъсък с чуждо тяло проверявайте градинския уред веднага за повреди и сменяйте ножа, ако е нужно.
- Ако градинският уред започне да вибрира необичайно (проверете веднага).
- Преди да съхранявате уреда.

Указания за оптимална работа с акумулаторната батерия

- ▶ **Не отваряйте акумулаторната батерия.** Съществува опасност от възникване на късо съединение.



Предпазвайте акумулаторните батерии от преграждане, напр. също и от продължително въздействие на пряка слънчева светлина, от огън, вода и овлажняване. Съществува опасност от експлозия.


- ▶ **Когато не ползвате машината, предпазвайте акумулаторната батерия от контакт с кламери, монети, ключове, пирони, винтове или други дребни метални предмети, които могат да предизвикат късо съединение на клемите.** Последствията от късото съединение могат да бъдат изгаряния или пожар.
- ▶ **При повреда или неправилно използване на акумулаторните батерии от тях могат да се отделят пари.** Проветрете помещението, а при оплаквания потърсете лекар. Парите могат да предизвикат възпаление на дихателните пътища.
- ▶ **Използвайте акумулаторната батерия само в продукти на производителя.** Само така тя е предпазена от опасно за нея претоварване.
- ▶ **Акумулаторната батерия може да бъде повредена от остри предмети, напр. пирони или отвертки, или от силни удари.** Може да бъде предизвикано вътрешно късо съединение и акумулаторната батерия може да се запали, да запуши, да експлодира или да се прегрее.
- ▶ **Внимавайте да не предизвикате късо съединение между клемите на акумулаторната батерия.** Съществува опасност от експлозия.

- ▶ Периодично почиствайте вентилационните отвори на акумулаторната батерия с мека чиста и суха четка.
- ▶ **Зареждайте уреда само с включеното в комплектката на доставката зарядно устройство.**

Символи

Символите по-долу са важни при четенето и за разбирането на ръководството за експлоатация. Моля, запомнете символите и тяхното значение. Правилното интерпретиране на символите ще Ви помогне да използвате Вашия продукт по-добре и по-сигурно.

Символ	Значение
	Посока на движение
	Посока на реакцията
	Работете с предпазни ръкавици
	Маса
	Включване
	Изключване

Символ	Значение
	Допустимо действие
	Забранено действие
CLICK!	Отчетливо прещракване
	Допълнителни приспособления/резервни части

Описание на продукта и възможностите му



Прочетете всички указания за безопасност и инструкции. Неспазването на указанията за безопасна работа и на упътванията може да предизвика токов удар, пожар и/или тежки травми.

Моля, вземете под внимание фигурите в началото на ръководството за експлоатация.

Предназначение на електроинструмента

Градинският електроинструмент е предназначен за косене на трева в домашни условия.

Градинският електроинструмент не е предназначен за подрязване на храсти, рязане и т.н.

Градинският електроинструмент е предназначен за косене на трева на земята.

Технически данни

Косачка за трева		ROTAK18V-32	ROTAK18V-34
Каталожен номер		3 600 HB9 P..	3 600 HB9 N..
Номинално напрежение	V	18	18
Широчина на рязане	cm	32	34
Височина на рязане	mm	25 – 65	25 – 65
Обем, кош за събиране на трева	l	35	35
Тегло ^{A)}	kg	10,8	11,2
Сериен номер		вж. типовата табелка върху градинския уред	вж. типовата табелка върху градинския уред
Препоръчителна температура на околната среда при зареждане	°C	0 ... +35	0 ... +35
Разрешена температура на околната среда при работа ^{B)} и при съхранение	°C	-5 ... +50	-5 ... +50
Препоръчителен тип акумулаторна батерия		PBA 18V...W-C 4,0 Ah, 5,0 Ah, 6,0 Ah	PBA 18V...W-C 4,0 Ah, 5,0 Ah, 6,0 Ah
Препоръчителни зарядни устройства ^{C)}		AL18..	AL18..

A) Без акумулаторна батерия (теглото на акумулаторната батерия ще откриете на адрес www.bosch-diy.com)

B) ограничена производителност при температури под < 0 °C

C) Следните зарядни устройства не са съвместими с акумулаторната батерия PBA: AL 1814 CV, AL 1820 CV, AL 1860 CV

Информация за излъчван шум и вибрации

Стойностите на емисии на шум са установени съгласно **EN IEC 62841-4-3**.

ROTAК18V-32

Стандартно рязане:

Равнището А на генерирания шум от електроинструмента обикновено е: равнище на звуковото налягане **77 dB(A)**; мощност на звука **86 dB(A)**. Неопределеност К = **3 dB**.

Работете с шумозаглушители!

Мулчиране:

Равнището А на генерирания шум от електроинструмента обикновено е: равнище на звуковото налягане **73 dB(A)**; мощност на звука **85 dB(A)**. Неопределеност К = **3 dB**.

Работете с шумозаглушители!

ROTAК18V-34

Стандартно рязане:

Равнището А на генерирания шум от електроинструмента обикновено е: равнище на звуковото налягане **82 dB(A)**; мощност на звука **91 dB(A)**. Неопределеност К = **3 dB**.

Работете с шумозаглушители!

Мулчиране:

Равнището А на генерирания шум от електроинструмента обикновено е: равнище на звуковото налягане **78 dB(A)**; мощност на звука **89 dB(A)**. Неопределеност К = **3 dB**.

Работете с шумозаглушители!

Стойностите на вибриране a_h (постоянни вибрации), p_F (повтарящи се ударни вибрации) и неопределеността К са установени съгласно **EN IEC 62841-4-3**:

ROTAК18V-32

$a_h = 1,4 \text{ m/s}^2$ (К = **1,5 m/s²**), $p_F = 7 \text{ m/s}^2$ (К = **1 m/s²**)

ROTAК18V-34

$a_h = 1,2 \text{ m/s}^2$ (К = **1,5 m/s²**), $p_F = 9 \text{ m/s}^2$ (К = **1 m/s²**)

Посочената(ите) сумарна(и) стойност(и) на вибрациите и посочената(ите) сумарна(и) стойност(и) на шумовите емисии са измерени по стандартизиран метод за изпитване и могат да бъдат използвани за сравняване на електрически инструменти.

Посочената стойност / посочените стойности за генериранияте вибрации и посочената стойност / посочените стойности за излъчвания шум могат да служат за предварителна оценка на натоварването.

Възможно е вибрационните и шумовите емисии по време на действителното използване на електрическия инструмент да се различават от посочените стойности в зависимост от начина на работа с електрическия инструмент и особено от вида на обработвания детайл. При необходимост трябва да се определят предпазни мерки за защита на оператора, основаващи се на оценка на вибрационно-натоварване при действителните условия на използване (при това трябва да се вземат под внимание всички етапи от работния цикъл, например времена, през които електрическият инструмент е изключен и през които е включен, но работи без натоварване).

Монтаж и работа

Цел на действието	Фигура	Страница
Обем на доставка ^{А)}	A	3
Разгънете и монтирайте дръжката	B	4
Регулиране на работната височина		
Изваждане на пробката за млчиране	C-D	6 - 5
Поставяне/сваляне на коша за събиране на трева		
Регулиране на височината на косене	E	7
Поставяне на акумулаторната батерия	F	7
Работа	G	8
- Включване		
- Косене		
- Изключване		
Изваждане на акумулаторната батерия	H	9
Инструкции за работа при косене	I	9
Инструкции за работа при мулчиране	J	10
Съхранение	K	11
Поддръжка/смяна на ножовете	L	12
Избор на принадлежности	M	12

А) Тази принадлежност не е включена в стандартната окомплектовка на доставката.

Акумулаторна батерия

Bosch продава акумулаторни инструменти и без акумулаторна батерия. Дали в обема на доставката на Вашия електрически инструмент се съдържа акумулаторна батерия, можете да научите от опаковката.

Зареждане на акумулаторната батерия

► **Използвайте само посочените в раздела Технически данни зарядни устройства.** Само тези зарядни устройства са подходящи за използването във Вашия електроинструмент литиево-йонна акумулаторна батерия.

Указание: Литиево-йонните акумулаторни батерии се доставят частично заредени поради международните предписания за транспорт. За да се гарантира пълната мощност на акумулаторната батерия, заредете я напълно преди първата употреба.

Поставяне на акумулаторната батерия

Вкарайте заредената акумулаторна батерия в гнездото за акумулаторна батерия докато усетите прещракване.

Изваждане на акумулаторната батерия

За изваждане на акумулаторната батерия натиснете бутона за освобождаване и издърпайте акумулаторната батерия. **При това не прилагайте сила.**

Индикатор за акумулаторната батерия върху батерията

Указание: Не всеки тип акумулаторна батерия разполага с индикатор за състоянието на зареждане.

Светодиодите на индикатора за акумулаторната батерия показват състоянието на зареждане на акумулаторната батерия. Поради съображения за сигурност проверката на степента на зареденост е възможна само когато електроинструментът е в покой.

Натиснете бутона за индикатора за състоянието на зареждане върху акумулаторната батерия, за да се покаже състоянието на зареждане. Това е възможно също и при извадена акумулаторна батерия.

Светодиод върху акумулаторната батерия	Степен на зареденост
Непрекъснато светене 4 × зелено	≈ 75–100 %
Непрекъснато светене 3 × зелено	≈ 50–75 %
Непрекъснато светене 2 × зелено	≈ 25–50 %
Непрекъснато светене 1 × зелено	≈ 5–25 %
Мигаща светлина 1 × зелено	≈ 0–5 %

Указания за оптимална работа с акумулаторната батерия

Предпазвайте акумулаторната батерия от влага и вода.

Съхранявайте акумулаторната батерия само в температурния диапазон от –20 °C до 50 °C. Напр. не оставяйте акумулаторната батерия през лятото в автомобил на слънце.

Съществено съкратено време за работа след зареждане показва, че акумулаторната батерия е изхабена и трябва да бъде заменена.

Спазвайте указанията за бракуване.

Включване

За Вашата сигурност

- ▶ **Внимание!** Изключете градинския уред и извадете акумулаторната батерия, преди да извършвате каквито и да е дейности по поддръжка или почистване. Същото важи и ако кабелът на превключвателя е повреден, срязан или заплетен.
- ▶ След като градинският електроинструмент бъде изключен, ножовете продължават да се въртят няколко секунди по инерция.
- ▶ **Внимание:** Не допирайте въртящия се нож.

- ▶ **Използвайте само посочените в техническите данни зарядни устройства.** Само тези зарядни устройства са съгласувани с използваните във Вашия продукт литиевоионни акумулаторни батерии.

Функция мулчиране

Отстранете коша за събиране на трева и пхнете адаптера за мулчиране в отвора за изхвърляне. Затворете клапата за изхвърляне.

Отстранете адаптера за мулчиране, когато използвате отново коша за събиране на трева.

Най-доброто време за мулчиране на трева е късният следобед, когато тревата е суха и прясно окосената площ не е изложена на пряка слънчева светлина.

За най-добри резултати при мулчиране, настройте височината на косене така, че да премахвате около една трета от дължината на стръка трева, в идеалния случай не повече от 10 – 20 mm наведнъж.

Указания за работа

Производителност на рязане (време за работа на акумулаторната батерия)

Производителността на рязане (времето за работа на акумулаторната батерия) зависи от свойствата на тревата, напр. гъстотата ѝ, влажността ѝ, дължината ѝ, както и от височината на рязане.

Производителността се ограничава също така и вследствие на често включване и изключване на градинския електроинструмент по време на косене (време за работа на акумулаторната батерия).

За оптимизиране на производителността на рязане (времето за работа на акумулаторната батерия) се препоръчва по-честото косене, увеличаването на височината на рязане и работата с умерена скорост.

Посоченият по-долу пример показва зависимостта между височината на рязане и производителността с едно зареждане на акумулаторната батерия.

Условия на рязане

 Много тънка суха трева

Производителност на рязане	ROTAK18V-32 / ROTAK18V-34
Акумулаторна батерия 4,0 Ah	до 150/200 m ²
Акумулаторна батерия 5,0 Ah	до 200/250 m ²
Акумулаторна батерия 6,0 Ah	до 250/300 m ²

За да увеличите времето за работа, можете да закупите допълнителна акумулаторна батерия от оторизиран търговец за електроинструменти на Бош.

Отстраняване на дефекти



Симптом	Възможна причина	Помощ
Двигателят не се включва	Вътрешното окабеляване на градинския инструмент е дефектно	Свържете се с отдела за обслужване на клиенти на Bosch
	Акумулаторната батерия е изтощена	Заредете акумулаторната батерия
	Акумулаторната батерия е твърде студена/твърде гореща	Оставете акумулаторната батерия да се затопли/охлади
	Тревата е твърде висока	Максимално допустимата височина на тревата при настройване на най-високо косене е 15 cm
	Защитата на двигателя се е задействала	Оставете двигателя да се охлади и настройте по-голяма височина на косене
	Акумулаторната батерия не е поставена правилно	Поставете правилно
Градинският инструмент работи с прекъсвания	Вътрешното окабеляване на градинския инструмент е дефектно	Свържете се с отдела за обслужване на клиенти на Bosch
	Защитата на двигателя се е задействала	Оставете двигателя да се охлади и настройте по-голяма височина на косене
Градинският инструмент оставя неравномерно косене и/или двигателят работи тежко	Височината на рязане е твърде малка	Настройте по-голяма височина на рязане
	Ножът е тъл	Сменете ножа (вж. фиг. L)
	Възможни са блокирания	Изключете градинския уред и прекъсвача на електрическата верига Проверете долната страна на градинския инструмент и почистете, ако е необходимо (винаги носете градински ръкавици)
	Ножът е монтиран неправилно	Монтирайте ножа правилно
След включване на градинския електроинструмент ножът не се завърта	Ножът е силно зацапан с трева	Извадете акумулаторната батерия (вж. фиг. H) Отстранете задръстването (винаги носете градински ръкавици)
	Разхлабена гайка/винт на ножа	Затегнете гайката/винта на ножа (20–25 Nm)
Силни вибрации/шумове	Разхлабена гайка/винт на ножа	Затегнете гайката/винта на ножа (20–25 Nm)
	Ножът е повреден	Сменете ножа (вж. фиг. L)

Поддръжка и сервиз

Поддръжане, почистване и съхраняване

- ▶ **Преди всякакви работи по градинския уред (напр. поддръжка, смяна на инструменти и др.), както и при транспортиране и съхранение, изваждайте акумулаторната батерия от градинския уред.** При неволно задействане на превключвателя за включване/изключване съществува опасност от нараняване.
- ▶ **За да работите добре и безопасно, поддържайте чист уреда.**

За да можете да работите качествено и безопасно, поддържайте продукта и вентилационните отвори чисти.

Не пръскайте с вода градинския електроинструмент.

Не потапяйте градинския електроинструмент във вода.

Съхранявайте градинския електроинструмент на сигурно, сухо и недостъпно за деца място.

Не поставяйте върху градинския електроинструмент други предмети.

За да бъде гарантирано безопасно работно състояние на градинския инструмент, се уверявайте, че всички гайки, щифтове и винтове са затегнати.

Проверете градинския електроинструмент и за по-голяма сигурност заменете износени или повредени детайли.

Уверявайте се, че резервните части, които поставяте, са произведени от Бош. Не променяйте инструмента.

Когато прибирате за съхраняване градинския електроинструмент внимавайте да е стъпил на земята с всичките си 4 колела.

Не модифицирайте уреда. Неоторизирани модификации могат да нарушат безопасността на продукта и да повишат опасността от нараняване.

Грижа за акумулаторната батерия

За да осигурите оптимално използване на акумулаторната батерия, вземете под внимание следните указания и мерки:

- Предпазвайте акумулаторната батерия от влажност и вода.
- Съхранявайте електроинструмента само в температурния диапазон от -20°C до 50°C . Напр. не оставяйте акумулаторната батерия през лятото в кола.
- Съхранявайте акумулаторната батерия извън градинския електроинструмент.
- Не оставяйте акумулаторната батерия в градинския електроинструмент на пряка слънчева светлина.
- Оптималната температура за съхраняване на акумулаторната батерия е 5°C .
- Периодично почиствайте вентилационните отвори на акумулаторната батерия с мека чиста и суха четка.

Съществено съкратено време за работа след пълно зареждане показва, че акумулаторната батерия е изхабена и трябва да бъде заменена.

Отдел за обслужване на клиенти и консултации за употреба

България

Тел.: +359(0)700 13 667

Линкът към нашите сервизни адреси и гаранционни условия ще откриете на последната страница.

Моля, при въпроси и при поръчване на резервни части винаги посочвайте 10-цифрения каталожен номер, изписан на табелката на уреда.

Предаване за отпадъци



Продукти, акумулаторни батерии, принадлежности и опаковки трябва да се предават за екологосъобразно рециклиране.



Не изхвърляйте градински електроинструменти и акумулаторни или обикновени батерии при битовите отпадъци!

Само за страни от ЕС:

Съгласно Европейската директива 2012/19/ЕС негодни за употреба продукти и съгласно Европейската директива 2006/66/ЕО дефектни или излезли от употреба акумулаторни батерии/батерии трябва да се събират разделно и да се предават за екологосъобразно рециклиране.

При неправилно изхвърляне излезли от употреба електрически и електронни уреди могат да имат вредни ефекти върху околната среда и човешкото здраве поради евентуално наличие на опасни вещества.

Македонски

Безбедносни напомени

Објаснување на символите на косилката



Општи безбедносни правила.



Прочитајте го упатството за употреба.



Внимавајте лицата кои се во близина да не бидат повредени од исфрлените парчиња.



ПРЕДУПРЕДУВАЊЕ: Држете ги погледите понастрана.



ПРЕДУПРЕДУВАЊЕ: Држете ги рацете и стапалата подалеку од запците/сечилото.



ПРЕДУПРЕДУВАЊЕ: Тргнете ја батеријата пред сервисирање.



Не применливо.



Почекајте сите компоненти на косачката да застанат пред да ги допрете. Сечилата на косачката можат да предизвикаат повреда и кога мируваат.



Не употребувајте го овој производ кога има дожд.



Не применливо.



Не применливо.



За чистење на уредот не употребувајте високопритисна пералка или гумено црево.



Внимателно проверете го полето на коешто ќе работи уредот да нема диви или домашни животни. Дивите и домашните животни можат да бидат повредени за време на употреба на машината. Проверете го детално полето на работа на машината и отстранете ги сите камења, гранки, жици, коски и други предмети. При ракувањето со