



BOSCH

PRO

GRA18V2-46SP



de Originalbetriebsanleitung

en Original instructions

fr Notice originale

pt Manual de instruções original

es Manual original

pt Manual original

it Istruzioni originali

nl Oorspronkelijke gebruiksaanwijzing

da Original brugsanvisning

sv Bruksanvisning i original

no Original driftsinstruks

fi Alkuperäiset ohjeet

el Πρωτότυπο οδηγών χρήσης

tr Orijinal işletme talimatı

pl Instrukcja oryginalna

cs Původní návod k používání

sk Pôvodný návod na použitie

hu Eredeti használati utasítás

ru Оригинальное руководство по эксплуатации

uk Оригінальна інструкція з експлуатації

kk Пайдалану нұсқаулығының түпнұсқасы

ro Instrucțiuni originale

bg Оригинална инструкция

mk Оригинално упатство за работа

sr Originalno uputstvo za rad

sl Izvirna navodila

hr Originalne upute za rad

et Algupärane kasutusjuhend

lv Instrukcijas oriģinālvalodā

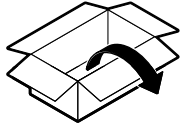
lt Originali instrukcija

ar دليل التشغيل الأصلي

fa دفترچه راهنمای اصلی



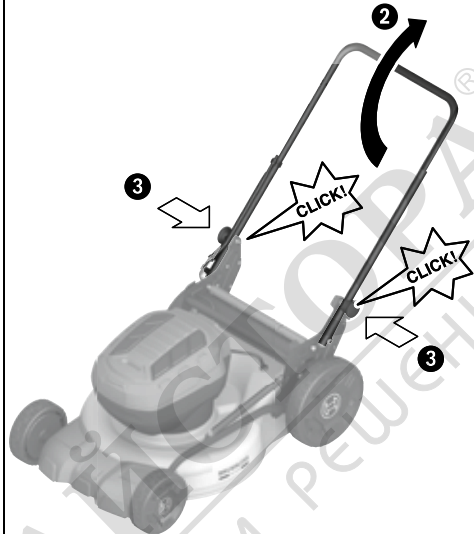
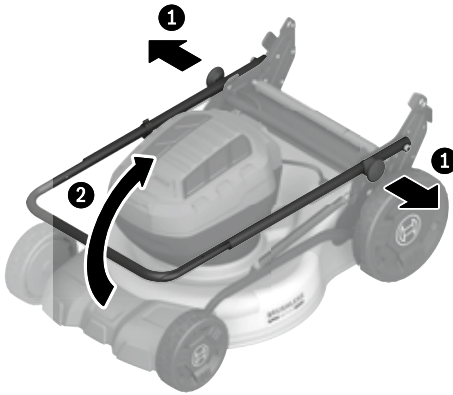
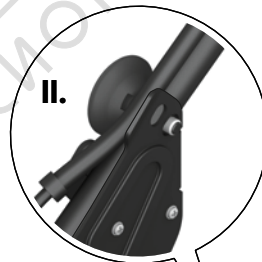
A

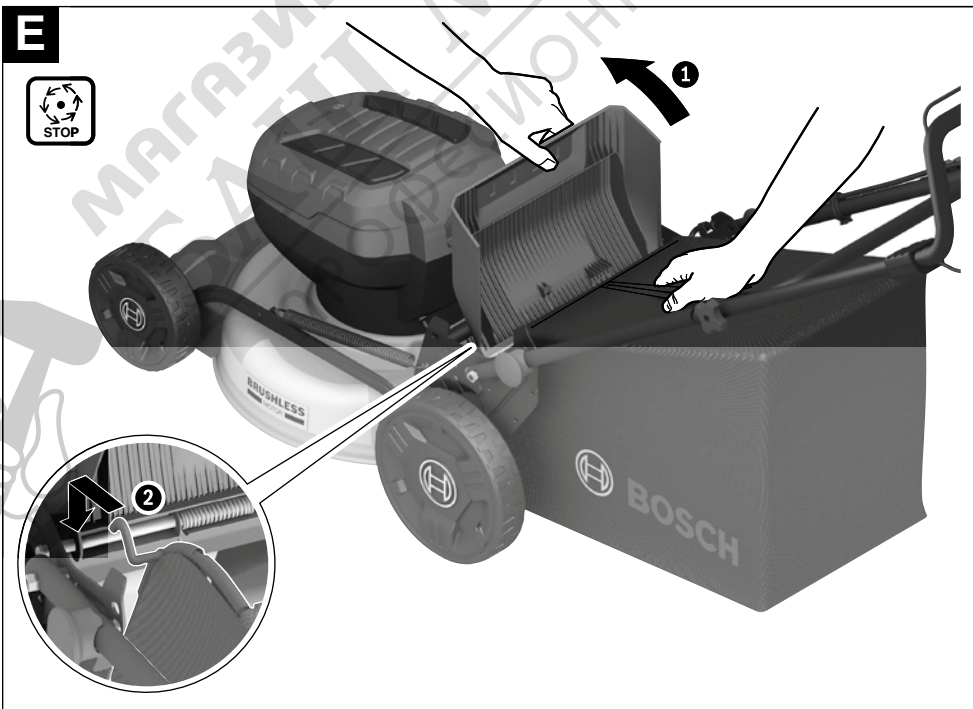
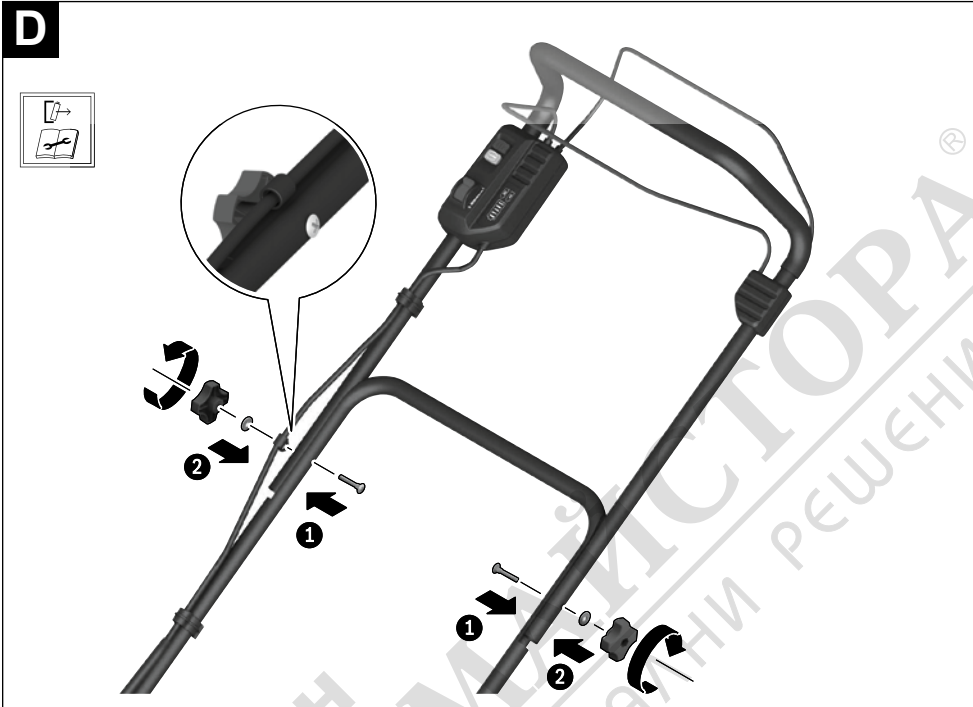


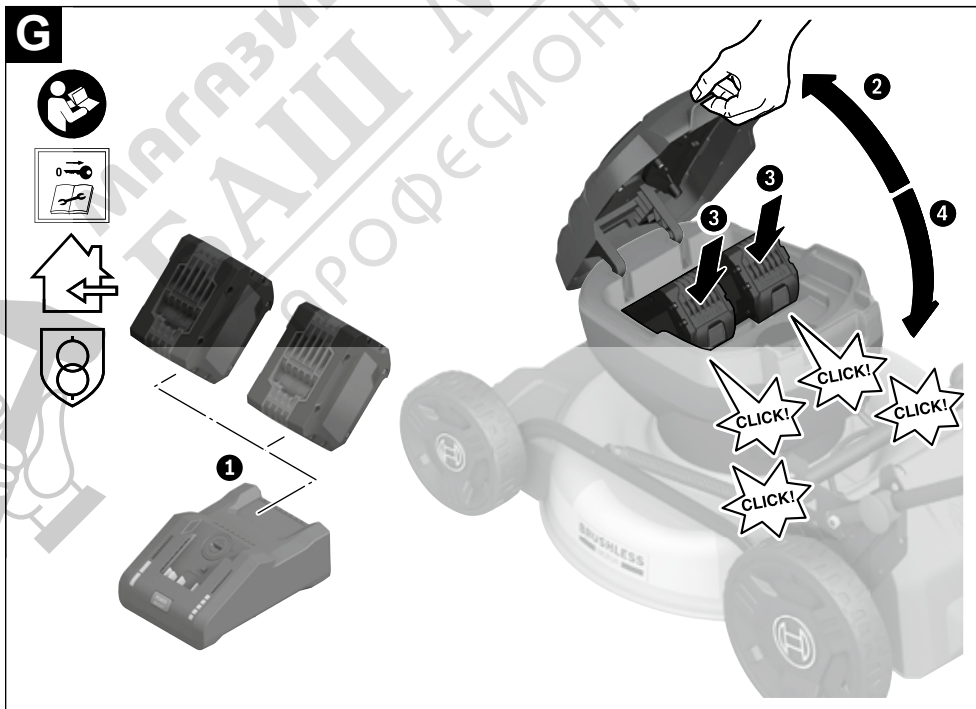
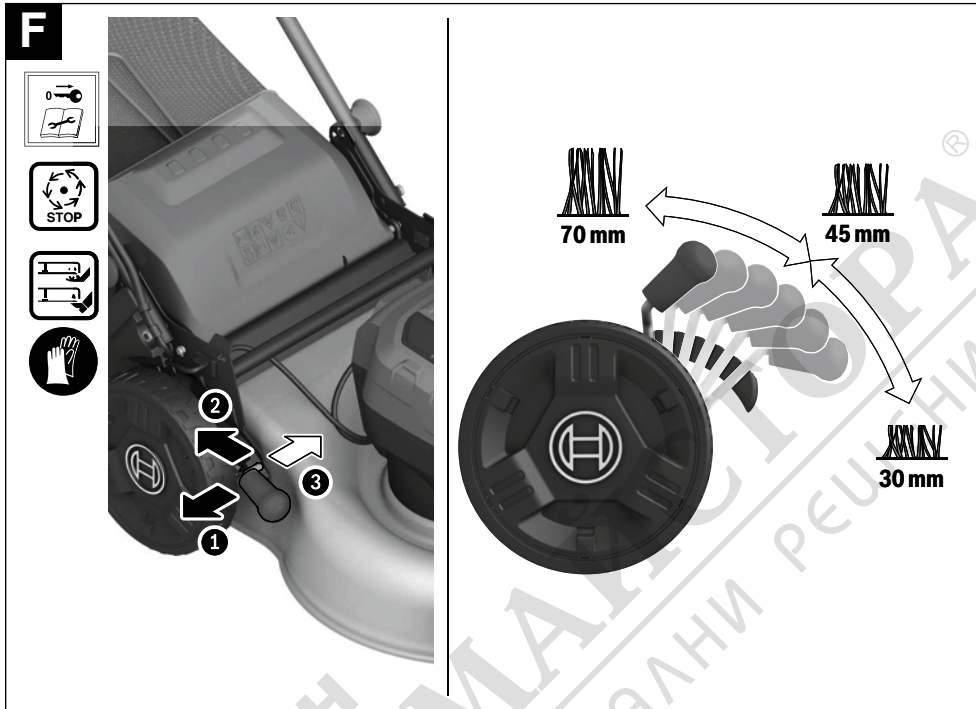
31,5 kg

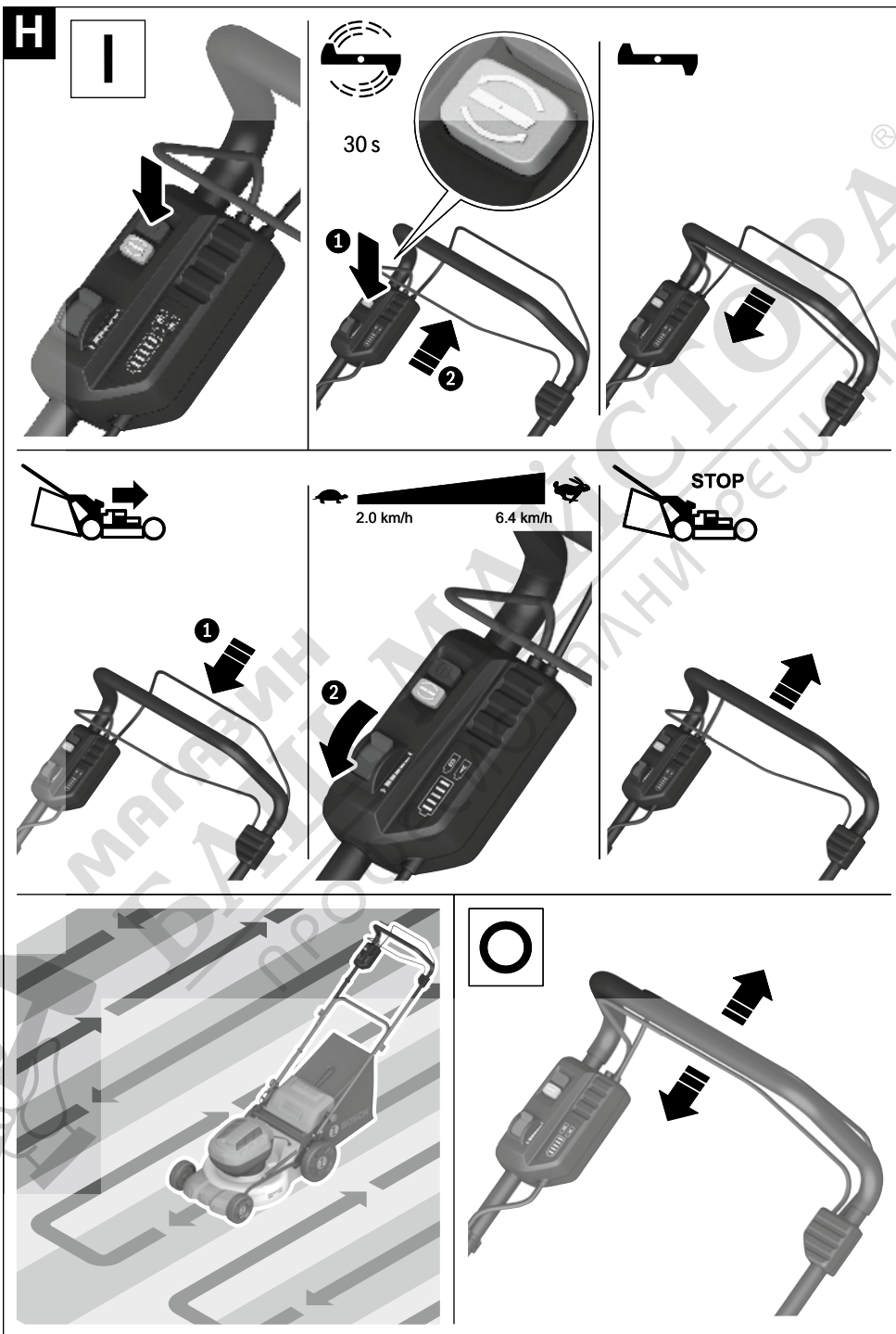


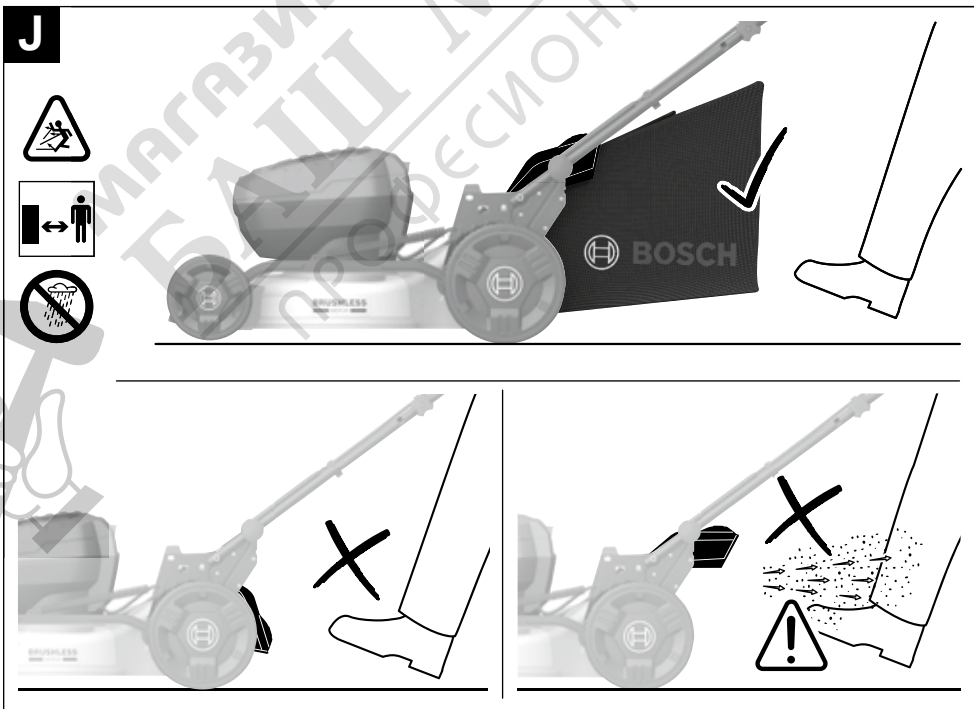
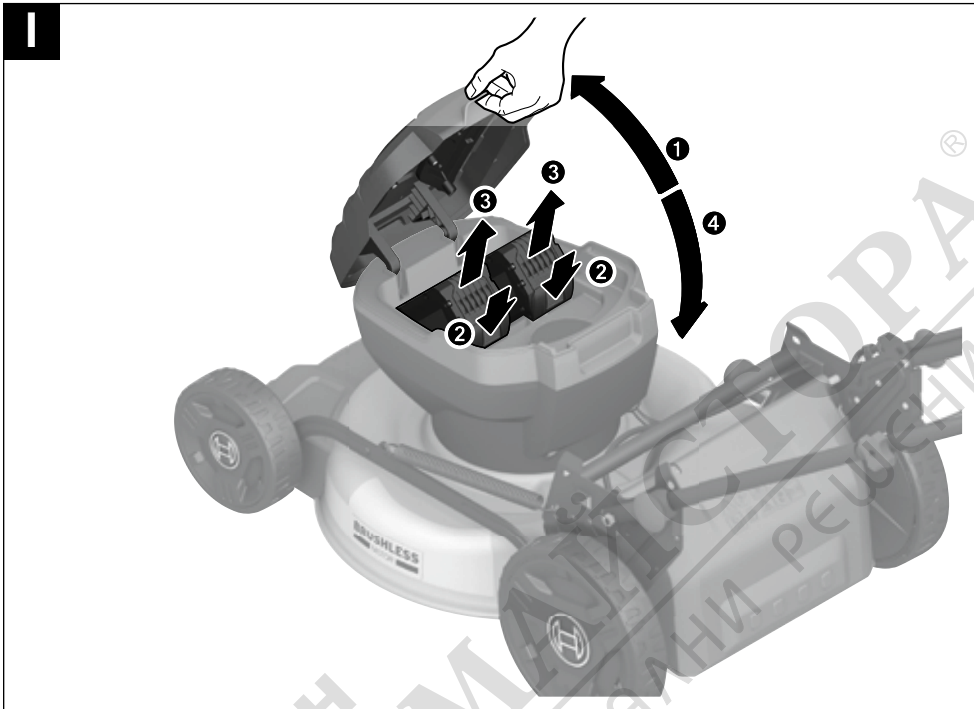
2x

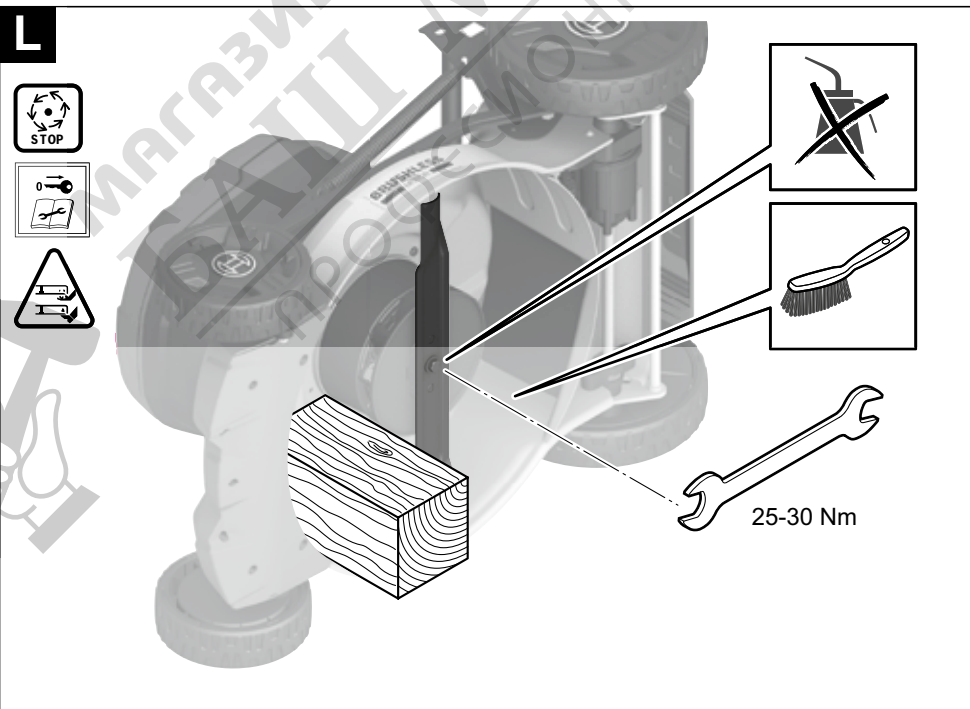
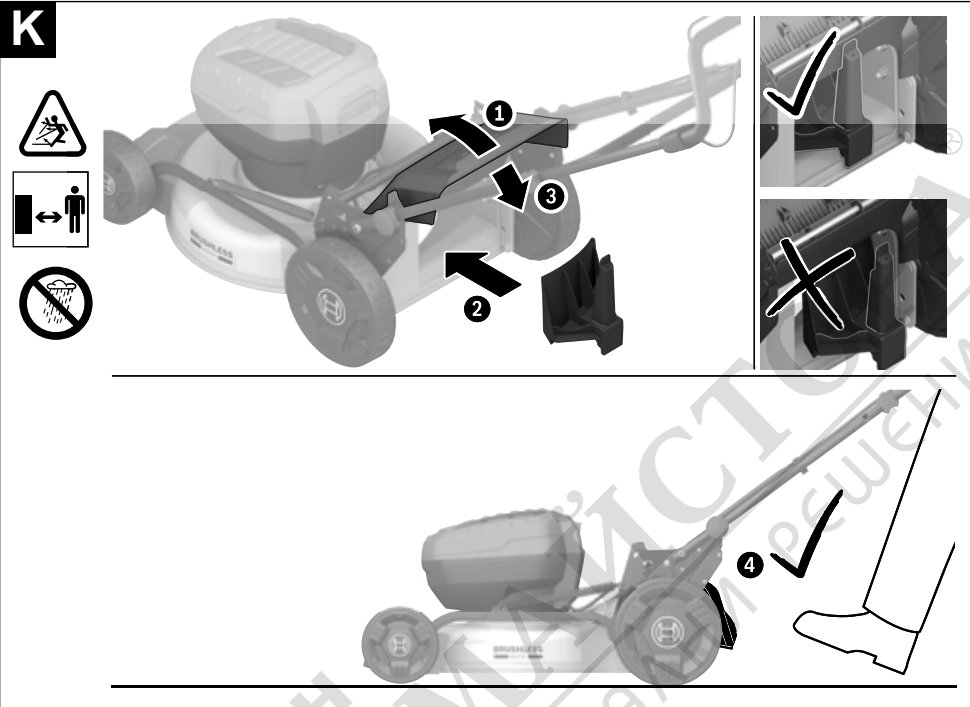
B**C**





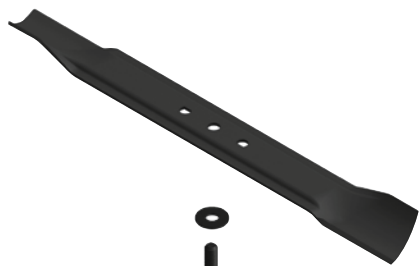






M

N



F 016 800 638

МАГАЗИН МАЙСТОРА®
ПРОФЕСИОНАЛНИ РЕШЕНИЯ





Nu aruncați sculele electrice și acumulatorii/ bateriile în gunoiul menajer!

Numai pentru țările UE:

Апаратите electrice și electronice sau acumulatorii узаți/ bateriile узате care nu mai pot utilizați/улизате trebuie colectați/colectate separat și eliminați/eliminate în mod ecologic. Utilizează sistemele de colectare desemnate. Eliminarea incorectă poate fi nocivă pentru медиу și сәнătate дин cauza eliminării de субстанțe periculoase.



За почистване на градинския електроинструмент не ползвайте водоструйна машина или маркуч.



Внимателно преглеждайте за диви и домашни животни зоната, в която градинският електроинструмент ще бъде ползван. По време на работа на машината диви и домашни животни могат да бъдат наранени. Внимателно преглеждайте зоната, в която машината ще работи, и отстранявайте камъни, дънери, тел, кокали и други чужди предмети. При ползване на машината внимавайте в гъстата трева да не остане скрити дребни диви животни, домашни животни и малки дънери.

Български

Указания за безопасна работа

Пояснение на символите на тревокоскачката



Общо указание за опасност



Прочетете ръководството за експлоатация.



Внимавайте намиращи се наблизо лица да не бъдат наранени от отхвърчащи парченца.



ПРЕДУПРЕЖДЕНИЕ: Дръжте далече намиращи се наоколо лица.



ВНИМАНИЕ: Дръжте ръцете и краката си на безопасно разстояние от ножовете.



ВНИМАНИЕ: Преди извършване на дейности по машината изваждайте акумулаторната батерия.



ВНИМАНИЕ: Преди извършване на дейности по машината демонтирайте блокиращия механизъм.



Преди да допирате градинския електроинструмент, изчакайте всичките му подвижни елементи да спрат да се движат. След изключване ножовете продължават да се въртят по инерция и могат да предизвикат наранявания.



Не ползвайте при дъжд.

Общи указания за безопасност за електроинструменти

⚠ ПРЕДУПРЕЖДЕНИЕ Прочетете всички предупреждения, указания, запознайте се с фигурите и техническите характеристики, приложени към електроинструмента.

Пропуски при спазването на указанията по-долу могат да предизвикат токов удар и/или тежки травми.

Съхранявайте тези указания на сигурно място.

Използваният по-долу термин "електроинструмент" се отнася до захранвани от електрическата мрежа електроинструменти (със захранващ кабел) и до захранвани от акумулаторна батерия електроинструменти (без захранващ кабел).

Безопасност на работното място

▶ **Пазете работното си място чисто и добре осветено.** Разхвърляните или тъмни работни места са предпоставка за инциденти.

▶ **Не работете с електроинструмента в среда с повишена опасност от възникване на експлозия, в близост до леснозапалими течности, газове или прахообразни материали.** По време на работа в електроинструментите се отделят искри, които могат да възпламенят прахообразни материали или пари.

▶ **Дръжте деца и странични лица на безопасно разстояние, докато работите с електроинструмента.** Ако вниманието Ви бъде отклонено, може да загубите контрола над електроинструмента.

Безопасност при работа с електрически ток

▶ **Предпазвайте електроинструмента си от дъжд и влага.** Проникването на вода в електроинструмента повишава опасността от токов удар.

Безопасен начин на работа

▶ **Бъдете концентрирани, следете внимателно действията си и постъпвайте предпазливо и разумно. Не използвайте електроинструмента, когато сте уморени или под влиянието на наркотични вещества, алкохол или упойващи лекарства.** Един миг разсеяност при работа с електроинструмент може да има за последствие изключително тежки наранявания.

- ▶ **Работете с предпазващо работно облекло. Винаги носете предпазни очила.** Носенето на подходящи за ползвания електроинструмент и извършваната дейност лични предпазни средства, като дихателна маска, здрави плътнотатворени обувки със стабилен грайфер, защитна каска или шумозаглушители (антифони), намалява риска от възникване на трудова злополука.
 - ▶ **Избягвайте опасността от включване на електроинструмента по невнимание. Преди да включите щепсела в контакта или да поставите батерията, както и при пренасяне на електроинструмента, се уверявайте, че пусковият прекъсвач е позиция "изключено".** Носенето на електроинструменти с пръст върху пусковия прекъсвач или подаването на захранващо напрежение, докато пусковият прекъсвач е включен, увеличава опасността от трудови злополуки.
 - ▶ **Преди да включите електроинструмента, се уверявайте, че сте отстранили от него всички помощни инструменти и гаечни ключове.** Помощен инструмент, забравен на въртящо се звено, може да причини травми.
 - ▶ **Избягвайте неестествените положения на тялото. Работете в стабилно положение на тялото и във всеки момент поддържайте равновесие.** Така ще можете да контролирате електроинструмента по-добре и по-безопасно, ако възникне неочаквана ситуация.
 - ▶ **Работете с подходящо облекло. Не работете с широки дрехи или украшения. Дръжте косата и дрехите си на безопасно разстояние от движещи се звена.** Широките дрехи, украшенията, дългите коси могат да бъдат захванати и увлечени от въртящи се звена.
 - ▶ **Ако е възможно използването на външна аспирационна система, се уверявайте, че тя е включена и функционира изправно.** Използването на аспирационна система намалява рисковете, дължащи се на отделящи се при работа прахове.
 - ▶ **Доброто познаване на електроинструмента вследствие на честа работа с него не е повод за намаляване на вниманието и пренебрегване на мерките за безопасност.** Едно невнимателно действие може да предизвика тежки наранявания само за части от секундата.
- Грижливо отношение към електроинструментите**
- ▶ **Не преговаряйте електроинструмента. Използвайте електроинструментите само съобразно тяхното предназначение.** Ще работите по-добре и по-безопасно, когато използвате подходящия електроинструмент в зададения от производителя диапазон на натоварване.
 - ▶ **Не използвайте електроинструмент, чиито пусков прекъсвач е повреден.** Електроинструмент, който не може да бъде изключван и включван по предвидения от производителя начин, е опасен и трябва да бъде ремонтиран.
 - ▶ **Преди да извършвате каквито и да е дейности по електроинструмента, напр. настройване, смяна на работен инструмент, както и когато го прибирате, изключвайте щепсела от контакта, респ. изваждайте батерията, ако е възможно.** Тази мярка премахва опасността от задействане на електроинструмента по невнимание.
 - ▶ **Съхранявайте електроинструментите на места, където не могат да бъдат достигнати от деца. Не допускайте те да бъдат използвани от лица, които не са запознати с начина на работа с тях и не са прочели тези инструкции.** Когато са в ръцете на неопитни потребители, електроинструментите могат да бъдат изключително опасни.
 - ▶ **Поддържайте добре електроинструментите си и аксесоарите им. Проверявайте дали подвижните звена функционират безукорно, дали не заклинват, дали има счупени или повредени детайли, които нарушават или изменят функциите на електроинструмента. Преди да използвате електроинструмента, се погрижете повредените детайли да бъдат ремонтирани.** Много от трудовите злополуки се дължат на недобре поддържани електроинструменти и уреди.
 - ▶ **Поддържайте режещите инструменти винаги добре заточени и чисти.** Добре поддържаните режещи инструменти с остри ръбове оказват по-малко съпротивление и се водят по-леко.
 - ▶ **Използвайте електроинструментите, допълнителните приспособления, работните инструменти и т. н., съобразно инструкциите на производителя. При това се съобразявайте и с конкретните работни условия и операции, които трябва да изпълните.** Използването на електроинструменти за различни от предвидените от производителя приложения повишава опасността от възникване на трудови злополуки.
 - ▶ **Поддържайте дръжките и ръкохватките сухи, чисти и неомаслени.** Хлъзгавите дръжки и ръкохватки не позволяват безопасната работа и доброто контролиране на електроинструмента при възникване на неочаквана ситуация.
- Грижливо отношение към акумулаторни електроинструменти**
- ▶ **За зареждането на акумулаторните батерии използвайте само зарядните устройства, препоръчвани от производителя.** Когато използвате зарядни устройства за зареждане на неподходящи акумулаторни батерии, съществува опасност от възникване на пожар.
 - ▶ **За захранване на електроинструментите използвайте само предвидените за съответния модел акумулаторни батерии.** Използването на различни акумулаторни батерии може да предизвика трудова злополука и/или пожар.
 - ▶ **Предпазвайте неизползваните акумулаторни батерии от контакт с големи или малки метални предмети, напр. кламери, монети, ключове, пирони, винто-**

ве и др.п., тъй като те могат да предизвикат късо съединение. Последствията от късото съединение могат да бъдат изгаряния или пожар.

- ▶ При неправилно използване от акумулаторна батерия от нея може да изтече електролит. Избягвайте контакта с него. Ако въпреки това на кожата Ви попадне електролит, изплакнете мястото обилно с вода. Ако електролит попадне в очите Ви, след незабавно обилно изплакване потърсете помощ от лекар. Електролитът може да предизвика изгаряния на кожата.
- ▶ Не използвайте акумулаторна батерия или електроинструмент, които са повредени или с изменена конструкция. Повредени или изменени акумулаторни батерии могат да се възпламенят, експлодират или да предизвикат наранявания.
- ▶ Не излагайте акумулаторната батерия на високи температури или огън. Излагането на огън или температури над 130 °C могат да предизвикат експлозии.
- ▶ Спазвайте всички указания за зареждане на акумулаторната батерия; не я зареждайте, ако температурата ѝ е извън диапазона, посочен в инструкциите. Неправилното зареждане или зареждането при температури извън допустимия диапазон могат да увредят батерията и увеличават опасността от пожар.

Поддържане

- ▶ Допускате ремонтът на електроинструментите Ви да се извършва само от квалифицирани специалисти и само с използването на оригинални резервни части. По този начин се гарантира съхраняване на безопасността на електроинструмента.
- ▶ Никога не ремонтирайте повредени акумулаторни батерии. Ремонтът на акумулаторни батерии трябва да се извършва само от производителя или от оторизиран сервиз.

Указания за безопасна работа с тревокосачки

- ▶ Не използвайте тревокосачката при лоши метеорологични условия, особено при опасност от гръмотевици. Това намалява опасността да бъдете ударени от гръм.
- ▶ Изследвайте грижливо за дребни диви животни зоната, където ще ползвате тревокосачката. По време на работа диви животни могат да бъдат наранени от тревокосачката.
- ▶ Изследвайте грижливо зоната, където ще ползвате тревокосачката, и отстранете всички камъни, пньове, телове, кости и други предмети. Отхвърчащи предмети могат да наранят хора.
- ▶ Винаги преди започване на работа направете оглед на тревокосачката, за да се уверите, че ножовете и модулет с ножове не са износени или повредени. Износени или повредени части увеличават опасността от наранявания.
- ▶ Редовно проверявайте коша за събиране на трева за износване и повреждане. Износен или повреден

кош за събиране на трева може да увеличи опасността от наранявания.

- ▶ Монтирайте всички предпазни съоръжения. Предпазните съоръжения трябва да бъдат монтирани правилно и да функционират изрядно. Наличието на предпазно съоръжение, което не е монтирано правилно или е повредено, или не функционира добре, може да доведе до наранявания.
- ▶ Поддържайте всички вентилационни отвори чисти. Запушени или замърсени вентилационни отвори могат да предизвикат прегряване и да повишат опасността от пожар.
- ▶ При работа с тревокосачката носете винаги предпазни работни обувки със стабилен грайфер. Не работете с тревокосачката боси или по сандали. Това намалява опасността от нараняване на краката при контакт с движещия се нож.
- ▶ При работа с тревокосачката носете винаги дълги панталони. Незащитена кожа повишава опасността от наранявания вследствие на отхвърчащи предмети.
- ▶ Не работете с тревокосачката, ако тревата е влажна. В никакъв случай не тичайте, ходете спокойно. Това намалява опасността да се подхлъзнете или да паднете, което може да предизвика наранявания.
- ▶ Не работете с тревокосачката по твърде стръмни наклони. Това намалява опасността да загубите контрол над тревокосачката, да се подхлъзнете или да паднете, което може да предизвика наранявания.
- ▶ При работа по склонове винаги заемайте стабилно положение на тялото, работете винаги напречно на наклона, никога нагоре или надолу и при обръщане на посоката бъдете особено внимателни. Това намалява опасността да загубите контрол над тревокосачката, да се подхлъзнете или да паднете, което може да предизвика наранявания.
- ▶ Бъдете изключително предпазливи, когато придвижвате тревокосачката назад или когато я дърпате към себе си. Винаги внимавайте за околния терен. Това намалява опасността да се препънете.
- ▶ Не докосвайте ножовете и други опасни детайли, докато се движат. Това намалява опасността от нараняване от движещи се детайли.
- ▶ Преди отстраняване на заседнал материал почистване се уверявайте, че всички прекъсвачи са в позиция "Изключено" и акумулаторната батерия е извадена. Неочаквано включване на тревокосачката може да предизвика тежки травми.

Допълнителни указания за безопасна работа

- ▶ Този уред съдържа магнити. Не поставяйте магнит в близост до импланти и други медицински апарати, като напр. кардиостимулатор или инсулинова помпа, магнитни носители на данни и чувствителни към магнити уреди. Магнитът генерира поле, което може да наруши функционирането на медицински апарати или да доведе до необратима загуба на данни.

- ▶ **Бъдете изключително внимателни, когато променяте посоката си по склонове**
- ▶ **Избягвайте потегляне и спиране по склонове. Избягвайте резки промени в скоростта или посоката.** Завивайте бавно и постепенно.
- ▶ При настройване на машината внимавайте пръстите Ви да не бъдат притиснати между подвижните ножове и неподвижни части на машината.
- ▶ Ако машината попадне на твърд предмет или ако усетите необичайно силни вибрации, проверете машината за повреди.
- ▶ Преди прибиране за съхраняване винаги изчакайте машината да изстине.
- ▶ Преди прибиране за съхраняване винаги изпразвайте коша за трева.

Обслужване

- ▶ Препоръчваме за Ваша защита да работите с шумозаглушители (антифони).
- ▶ Когато вдигате градинския инструмент, за да го пренесете, когато пресичате площи, незасети с трева и когато занасяте или връщате градинския инструмент до или от площите, които ще косите, ножовете трябва да са неподвижни.
- ▶ По време на включване или при развъртане на електродвигателя не накланяйте градинския електроинструмент.
- ▶ Включвайте градинския инструмент по начина, описан в ръководството за експлоатация, като внимавате краката Ви да са на безопасно разстояние от въртящите се звена.
- ▶ Не поставяйте ръцете или краката си в близост или под въртящи се елементи.
- ▶ Докато работите с електроинструмента, се дръжте на безопасно разстояние от зоната на изхвърляне.
- ▶ Никога не повдигайте, респ. не пренасяйте градинския електроинструмент, докато електродвигателят работи.
- ▶ При сгъване на дръжката в позиция за съхранение проверете позицията на кабела, за да не го повредите или притиснете.
- ▶ Косачката за трева не стартира, когато дръжката е сгъната в позиция за съхранение.
- ▶ Уверете се, че батериите са извадени, когато съхранявате косачката за трева в хоризонтално положение.
- ▶ Когато съхранявате косачката за трева в изправено положение, уверете се, че ножовете са спрели да се въртят и батериите са извадени.
- ▶ Повдигайте електроинструмента само като го държите за дръжката за пренасяне. Отнасяйте се внимателно към дръжката за пренасяне.

Указания за оптимална работа с акумулаторната батерия

- ▶ **Не променяйте и не отваряйте акумулаторната батерия.** Съществува опасност от възникване на късо съединение.



Предпазвайте акумулаторните батерии от преграване, напр. също и от продължително въздействие на пряка слънчева светлина, от огън, вода и овлажняване. Съществува опасност от експлозия.



- ▶ **Когато не ползвате машината, предпазвайте акумулаторната батерия от контакт с кламери, монети, ключове, пирони, винтове или други дребни метални предмети, които могат да предизвикат късо съединение на клемите.** Последствията от късото съединение могат да бъдат изгаряния или пожар.
- ▶ **При повреда или неправилно използване на акумулаторните батерии от тях могат да се отделят пари.** Проветрете помещението, а при оплаквания потърсете лекар. Парите могат да предизвикат възпаление на дихателните пътища.
- ▶ **Използвайте акумулаторната батерия само в продукти на производителя.** Само така тя е предпазена от опасно за нея претоварване.
- ▶ **Акумулаторната батерия може да бъде повредена от остри предмети, напр. пирони или отвертки, или от силни удари.** Може да бъде предизвикано вътрешно късо съединение и акумулаторната батерия може да се запали, да запуши, да експлодира или да се прегрее.
- ▶ **Внимавайте да не предизвикате късо съединение между клемите на акумулаторната батерия.** Съществува опасност от експлозия.
- ▶ Периодично почиствайте вентилационните отвори на акумулаторната батерия с мека чиста и суха четка.
- ▶ **Зареждайте акумулаторните батерии само с одобрени от Bosch зарядни устройства.**

Символи

Символите по-долу са важни при четенето и за разбирането на ръководството за експлоатация. Моля, запомнете символите и тяхното значение. Правилното интерпретиране на символите ще Ви помогне да използвате Вашия продукт по-добре и по-сигурно.

Символ	Значение
	Посока на движение
	Посока на реакция
	Работете с предпазни ръкавици
	Носете стабилни обувки.
	Тегло
	Включване

Символ	Значение
	Изключване
	Разрешено действие
	Забранено действие
CLICK	Осецаем шум
	Ножът не се върти
	Ножът се върти
	Управление на задвижването включено
	Управление на задвижването изключено
	висока максимална скорост

Символ	Значение
	по-ниска максимална скорост
	Принадлежности/Резервни части

Описание на продукта и възможностите му



Прочетете всички указания за безопасност и инструкции. Неспазването на указанията за безопасна работа и на упътванията може да предизвика токов удар, пожар и/или тежки травми.

Моля, разгледайте фигурите в края на ръководството за експлоатация.

Предназначение на електроинструмента

Градинската машина е предназначена за косене на трева. Градинската машина не е предназначена за подрязване на жив плет, косене, наситняване на трева и т.н.

Градинската машина е предназначена за косене на трева на нивото на земята.

Технически данни

Косачка за трева		GRA18V2-46SP
Каталожен номер		3 600 HCS 2..
Номинално напрежение ^{A)}	V	36 V (2 x 18 V)
Широчина на рязане	cm	46
Височина на рязане	mm	30–70
Обем, кош за събиране на трева	l	60
Безстепенни настройки на скоростта	km/h	2,0–6,4
Тегло в съответствие с IEC 62841-1/IEC 62841-4-3 ^{A)}	kg	31,5
Сериен номер		вж. типовата табелка върху градинския уред
препоръчителна температура на околната среда при зареждане	°C	0 ... +35
Разрешена температура на околната среда при работа ^{B)} и при съхранение	°C	-20 ... +50
съвместими акумулаторни батерии		GBA 18V XL ProCORE18V... EXPERT18V
препоръчителни акумулаторни батерии за пълна мощност		GBA 18V XL... ≥ 3,0 Ah ProCORE18V... ≥ 4,0 Ah EXPERT18V... ≥ 4,0 Ah
препоръчителни зарядни устройства		GAL 18... GAX 18... EXAL18...

A) в зависимост от използваните акумулаторни батерии

B) ограничена производителност при температури под < 0 °C

Информация за излъчван шум и вибрации

Стойностите на емисии на шум са установени съгласно **EN IEC 62841-4-3**.

Стандартно рязане

Равнището A на генерирания шум от електроинструмента обикновено е: равнище на звуковото налягане **85 dB(A)**; мощност на звука **91 dB(A)**. Неопределеност K = 3 dB.

Мулчиране

Равнището A на генерирания шум от електроинструмента обикновено е: равнище на звуковото налягане **81 dB(A)**; мощност на звука **91 dB(A)**. Неопределеност K = 3 dB.

Работете с шумозаглушители!

Стойностите на вибриране a_h (постоянни вибрации), p_f (повтарящи се ударни вибрации) и неопределеността K са установени съгласно **EN IEC 62841-4-3**:

$a_h = 1,8 \text{ m/s}^2$ (K = 1,5 m/s^2), $p_f = 8 \text{ m/s}^2$ (K = 1 m/s^2)

Посочената(ите) сумарна(и) стойност(и) на вибрациите и посочената(ите) сумарна(и) стойност(и) на шумовите емисии са измерени по стандартизиран метод за изпитване и могат да бъдат използвани за сравняване на електрически инструменти.

Посочената стойност / посочените стойности за генерираните вибрации и посочената стойност / посочените стойности за излъчвания шум могат да служат за предварителна оценка на натоварването.

Възможно е вибрационните и шумовите емисии по време на действителното използване на електрическия инструмент да се различават от посочените стойности в зависимост от начина на работа с електрическия инструмент и особено от вида на обработвания детайл. При необходимост трябва да се определят предпазни мерки за защита на оператора, основаващи се на оценка на вибрационно-натоварване при действителните условия на използване (при това трябва да се вземат под внимание всички етапи от работния цикъл, например времена, през които електрическият инструмент е изключен и през които е включен, но работи без натоварване).

Акумулаторни батерии

Bosch продава акумулаторни инструменти и без акумулаторна батерия. Дали в обема на доставката на Вашия електрически инструмент се съдържа акумулаторна батерия, можете да научите от опаковката.

Зареждане на акумулаторните батерии

► **Използвайте само посочените в раздела Технически данни зарядни устройства.** Само тези зарядни устройства са подходящи за използваната във Вашия електроинструмент литиево-йонна акумулаторна батерия.

Указание: Въз основа на международните правила за транспортиране литиево-йонните акумулаторни батерии се доставят частично заредени. За да осигурите пълната мощност на акумулаторните батерии, преди първото използване заредете напълно акумулаторните батерии.

Поставяне на акумулаторните батерии

► Електроинструментът е проектиран за работа с 2 акумулаторни батерии и не работи, ако едната от тях е напълно разредена. Използвайте винаги акумулаторни батерии, заредени еднакво и никога не комбинирайте напълно заредена и частично разредена акумулаторни батерии, тъй като времето за работа се определя от най-слабо заредената акумулаторна батерия.

Упътване: Ако се използват неподходящи акумулаторни батерии, това може да предизвика неправилно функциониране или повреждане на машината.

Поставете акумулаторните батерии. Уверете се, че акумулаторните батерии са вкарани докрай.

Тласнете заредените акумулаторни батерии в държача за акумулаторните батерии така, че да се фиксират.

Изваждане на акумулаторните батерии

Акумулаторните батерии разполагат с 2 степени на блокиране, които възпрепятстват изпадане на акумулаторните батерии при неволно натискане на бутона за деблокиране на акумулаторните батерии. Докато са поставени в електрическия инструмент, акумулаторните батерии се държат на позиция чрез пружина.

За изваждане на акумулаторните батерии натиснете бутон за деблокиране на акумулаторните батерии и ги издърпайте. **При това не прилагайте сила.**

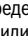

Индикатор за акумулаторната батерия върху електроинструмента

Индикаторът за нивото на зареждане на батерията светва, когато електрическият инструмент е включен. Потребителят може да следи нивото на зареждане по време на работа, тъй като индикаторът е разположен на дръжката.

Степен на зареденост	Светодиод
	Акумулаторни батерии +20 % и в експлоатация (зелено)
	първа акумулаторна батерия под 20 % (кехлибарено)
	първа акумулаторна батерия под 1 % (червено)
	две акумулаторни батерии под 20 % (кехлибарено)
	две акумулаторни батерии под 20 % и едната от тях под 1 % (червено)

Индикатор за акумулаторната батерия

Зелените светодиоди на индикатора за акумулаторната батерия показват степента на зареденост на акумулаторната батерия. Поради съображения за сигурност проверката на степента на зареденост е възможна само когато електроинструментът е в покой.

За да видите степента на зареденост на батерията, натиснете бутона за индикация  или . Това е възможно също и при извадена акумулаторна батерия.

Ако след натискане на бутона за индикация не свети нито един светодиод, акумулаторната батерия е повредена и трябва да бъде заменена.

Акумулаторна батерия модел GBA 18V... | GBA18V...



Светодиод	Капацитет
Непрекъснато светене 3 × зелено	60–100 %
Непрекъснато светене 2 × зелено	30–60 %
Непрекъснато светене 1 × зелено	5–30 %
Мигаща светлина 1 × зелено	0–5 %

Тип акумулаторна батерия ProCORE18V... | EXPERT18V... | EXBA18V... | CORE18V...





Светодиод	Капацитет
Непрекъснато светене 5 × зелено	80–100 %
Непрекъснато светене 4 × зелено	60–80 %
Непрекъснато светене 3 × зелено	40–60 %
Непрекъснато светене 2 × зелено	20–40 %
Непрекъснато светене 1 × зелено	5–20 %
Мигаща светлина 1 × зелено	0–5 %


Разпознаване на риск от дефект на акумулаторната батерия

EXPERT18V... | EXBA18V...

Светодиодите на индикатора за акумулаторната батерия могат да показват наред със състоянието на зареждане на акумулаторната батерия и риск от дефект на акумулаторната батерия.

За да активирате функцията, задръжте бутона за индикатора за състоянието на зареждане  за 3 секунди. Анализът на акумулаторната батерия се сигнализира от светлина на индикатора за акумулаторната батерия. Резултатът се показва на индикатора за акумулаторната батерия.

 **1 LED:** Акумулаторната батерия има висок риск от дефект. Мощността и срокът на работа вече са намалени. Препоръчва се смяната ѝ.

 **5 LED:** Акумулаторната батерия е в добро състояние с нисък риск от дефект.

Моля, имайте предвид: Оценката на риска от дефект на акумулаторната батерия функционира двустепенно и предлага опростена оценка на състоянието. Акумулаторната батерия се оценява или в добро състояние или показва увеличен дефект от риск. Няма процентно съотношение на състоянието на батерията.

Монтиране и работа

Цел на действието	Фигура	Страница
Обем на доставка ^{A)}	A	3
Разгънете и монтирайте дръжката	B-D	4 - 5
Регулиране на работната височина		
Поставяне/изваждане на коша за събиране на трева	E	5
Регулиране на височината на косене	F	6
поставяте двете акумулаторни батерии	G	6
Работа	H	7
- Включване		
- Изключване		
- Автоматично стартиране и регулиране на скоростта		
извадете на двете акумулаторни батерии	I	8
Инструкции за работа при косене	J	8
Инструкции за работа при мулчиране	K	9
Поддръжка/смяна на ножовете	L	9
Съхранение	M	10
Избор на принадлежности	N	11

A) Тази принадлежност не е включена в стандартната комплектация на доставката.

Включване

За Вашата сигурност

- ▶ **Внимание! Изключете градинския инструмент и извадете акумулаторните батерии, преди да извършвате каквито и да е дейности по поддръжка или почистване. Същото важи и ако кабелът на превключвателя е повреден, срязан или запален.**
- ▶ **След като градинският електроинструмент бъде изключен, ножовете продължават да се въртят няколко секунди по инерция.**
- ▶ **Внимание: Не допирайте въртящия се нож.**
- ▶ **Използвайте само посочените в техническите данни зарядни устройства.** Само тези зарядни устройства са съгласувани с използваните във Вашия продукт литиевоионни акумулаторни батерии.

Самоходна (самостоятелно задвижване)

При косене на дълга или гъста трева, намалете скоростта за по-ефективно косене и правилно изхвърляне на окосената трева.

Функция мулчиране

Отстранете коша за събиране на трева и пъхнете адаптера за мулчиране в отвора за изхвърляне. Затворете клапата за изхвърляне.

Отстранете адаптера за мулчиране, когато използвате от ново коша за събиране на трева.

Най-доброто време за мулчиране на трева е късният следобед, когато тревата е суха и прясно окосената площ не е изложена на пряка слънчева светлина.

За най-добри резултати при мулчиране, настройте височината на косене така, че да премахвате около една трета от дължината на стръка трева, в идеалния случай не повече от 10 – 20 mm наведнъж.

Указания за работа

Производителност на рязане (време за работа на акумулаторната батерия)

Производителността на рязане (времето за работа на акумулаторните батерии) зависи от свойствата на тревата, напр. гъстотата ѝ, влажността ѝ, дължината ѝ, както и от височината на рязане.

Производителността се ограничава също така и вследствие на често включване и изключване на градинския

електроинструмент по време на косене (време за работа на акумулаторната батерия).

За оптимизиране на производителността на рязане (времето за работа на акумулаторната батерия) се препоръчва по-честото косене, увеличаването на височината на рязане и работата с умерена скорост.

Условия на косене



Много тънка суха трева

Производителност на косене	
Акумулаторна батерия 4,0 Ah	до 300 m ²
Акумулаторна батерия 5,5 Ah	до 500 m ²
Акумулаторна батерия 8,0 Ah	до 700 m ²
Акумулаторна батерия 15,0 Ah	до 1000 m ²

Отстраняване на дефекти



Симптом	Възможна причина	Помощ
Двигателят не се включва	Вътрешното окабеляване на градинския инструмент е дефектно	Свържете се с отдела за обслужване на клиенти на Bosch
	Едната или двете акумулаторни батерии са разредени	Заредете акумулаторните батерии
	Едната или двете акумулаторни батерии са твърде студени/горещи	Оставете акумулаторните батерии да се загреят/охладят
	Тревата е твърде висока	Максимално допустимата височина на тревата при настройване на най-високо косене е 20 cm
	Защитата на двигателя се е задействала	Оставете двигателя да се охлади и настройте по-голяма височина на косене
Градинският инструмент работи с прекъсвания	Една или две акумулаторни батерии не е/са поставена/и правилно	Поставете акумулаторните батерии така, че да е осигурен контакт
	Дръжката се намира в позиция за съхранение	Поставете дръжката в позиция за работа
	Вътрешното окабеляване на градинския инструмент е дефектно	Свържете се с отдела за обслужване на клиенти на Bosch
Градинският инструмент оставя неравномерно косене и/или	Защитата на двигателя се е задействала	Оставете двигателя да се охлади и настройте по-голяма височина на косене
	Височината на рязане е твърде малка	Настройте по-голяма височина на рязане
	Ножът е тъп	Сменете ножа (вижте фигура L)

Симптом	Възможна причина	Помощ
Двигателят работи тежко	Възможни са блокирания	Проверете долната страна на градинския инструмент и почистете, ако е необходимо (винаги носете градински ръкавици)
	Ножът е монтиран неправилно	Монтирайте ножа правилно
	Нисък капацитет на акумулатора	Уверете се, че акумулаторните батерии преди работа са напълно заредени
	Тревата е твърде висока	Увеличете височината на косене и/или настройте задвижването на по-ниска скорост
	Тревата е мокра/влажна	Изчакайте, докато тревата изсъхне, или настройте задвижването на по-ниска скорост
	Няма събиране на трева	Уверете се, че адаптерът за мулчиране е свален
След включване на градинския електроинструмент ножът не се завърта	Ножът е силно зацапан с трева	Изключете градинския електроинструмент Отстранете задръстването (винаги носете градински ръкавици)
	Разхлабена гайка/винт на ножа	Затегнете гайката/винта на ножа (25 – 30 Nm)
	Двигателят за рязане не е активиран	Активирайте мотора с бутон на ножа
Силни вибрации/шумове	Разхлабена гайка/винт на ножа	Затегнете гайката/винта на ножа (25 – 30 Nm)
	Ножът е повреден	Сменете ножа (вижте фигура L)
Кошът за събиране на трева не е изцяло напълнен	Евентуално задръстване	Почистете платнения кош за събиране на трева, за да прочистите отворите и да подобрите въздушния поток
Задвижването не работи	Тревата е твърде висока	Увеличете височината на косене или осигурете ръчна помощ
	Малък капацитет на акумулатора	Проверете индикацията за състоянието на зареждане
	Двигателят не е активиран	Активирайте двигателя с бутон Power

Поддръжка и сервиз

Поддръжане, почистване и съхраняване

► При извършване на каквито и да е дейности по градинския електроинструмент (напр. поддръжане, смяна на инструмента и др.п.), при транспортиране и при прибиране за съхраняване изваждайте акумулаторните батерии от градинския електроинструмент. При натискане по невнимание на пусковия прекъсвач съществува опасност от нараняване.

► За да работите добре и безопасно, поддържайте чист уреда.

За да можете да работите качествено и безопасно, поддържайте продукта и вентилационните отвори чисти.

Не пръскайте с вода градинския електроинструмент.

Не потапяйте градинския електроинструмент във вода.

Съхранявайте градинския електроинструмент на сигурно, сухо и недостъпно за деца място.

Не поставяйте върху градинския електроинструмент други предмети.

За да бъде гарантирано безопасно работно състояние на градинския инструмент, се уверявайте, че всички гайки, щифтове и винтове са затегнати.

Проверете градинския електроинструмент и за по-голяма сигурност заменете износени или повредени детайли.

Уверявайте се, че резервните части, които поставяте, са произведени от Бош. Не променяйте инструмента.

Не модифицирайте уреда. Неоторизирани модификации могат да нарушат безопасността на продукта и да повишат опасността от нараняване.

Грижа за акумулаторната батерия

За да осигурите оптимално използване на акумулаторните батерии, вземете под внимание следните указания и мерки:

- Предпазвайте акумулаторните батерии от влажност и вода.
- Съхранявайте електроинструмента и акумулаторните батерии само в температурния диапазон от –20 °C до 50 °C. Напр. не оставяйте акумулаторните батерии през лятото в кола.
- Съхранявайте акумулаторните батерии извън градинския електроинструмент.
- Не оставяйте акумулаторните батерии в градинската машина на пряка слънчева светлина.
- Оптималната температура за съхранение на акумулаторните батерии е 5 °C.

– Периодично почиставайте вентилационните отвори на акумулаторните батерии с мека чиста и сува четка.

Значително скратено време на работа след зареждане показва, че акумулаторните батерии са изтощени и треба да бъдат сменени.

Клиентска служба и консултација относно употребата

България

Тел.: +359(0)700 13 667

Линкът към нашите сервисни адреси и гаранционни условия ще откриете на последната страница.

Моля, при въпроси и при поръчване на резервни части винаги посочвайте 10-цифрения каталожен номер, изписан на табелката на уреда.

Бракуване

Електроинструментите, акумулаторните батерии и допълнителните приспособления трябва да бъдат предавани за оползотворяване на съдържащите се в тях суровини.



Не изхвърляйте електроинструменти и акумулаторни или обикновени батерии при битовите отпадъци!

Само за страни от ЕС:

Електрическите и електронни уреди или използваните акумулаторни/обикновени батерии, които вече не могат да се използват, трябва да се събират разделно и да се изхвърлят по екологичносьобразен начин. Използвайте обозначените системи за събиране. Грешното изхвърляне може да е вредно за околната среда и за здравето поради възможно съдържащите се опасни вещества.



ПРЕДУПРЕДУВАЊЕ: Држете ги рацете и стапалата подалеку од запците/сечилото.



ПРЕДУПРЕДУВАЊЕ: Тргнете ја батеријата пред сервисирање.



ПРЕДУПРЕДУВАЊЕ: Отстранете го уредот за заклучување пред да започнете работи околу одржувањето.



Почекајте сите компоненти на косачката да застанат пред да ги допрете. Сечилата на косачката можат да предизвикаат повреда и кога мируваат.



Не употребувајте го овој производ кога има дожд.



За чистење на уредот не употребувајте високопритисна пералка или гумено црево.



Внимателно проверете го полето на коешто ќе работи уредот да нема диви или домашни животни. Дивите и домашните животни можат да бидат повредени за време на употреба на машината. Проверете го детално полето на работа на машината и отстранете ги сите камења, гранки, жици, коски и други предмети. При ракувањето со машината внимавајте во густата трева да нема скриени диви или домашни животни, како ни стебла.

Општи предупредувања за безбедност за електрични алати

⚠ ПРЕДУПРЕДУВАЊЕ

Прочитајте ги сите безбедносни предупредувања, илустрации и спецификации приложени со

овој електричен алат. Непридржувањето до сите упатства приложени подолу може да доведе до струен удар, пожар и/или тешки повреди.

Зачувајте ги безбедносните предупредувања и упатства за користење и за во иднина.

Поимот „електричен алат“ во безбедносните предупредувања се однесува на електрични апарати што користат струја (кабелски) или апарати што користат батерии (акумулаторски).

Безбедност на работниот простор

- ▶ **Работниот простор одржувајте го чист и добро осветлен.** Преполни или темни простории може да доведат до несреќа.
- ▶ **Не работете со електричните алати во експлозивна околина, како на пример, во присуство на запаливи течности, гасови или прашина.** Електричните алати создаваат искри коишто може да ја запалат прашина или гасовите.

Македонски

Безбедносни напомени

Објаснување на симболите на косилката



Општи безбедносни правила.



Прочитајте го упатството за употреба.



Внимавајте лицата кои се во близина да не бидат повредени од исфрлените парчиња.



ПРЕДУПРЕДУВАЊЕ: Држете ги поспатрачите понастрана.