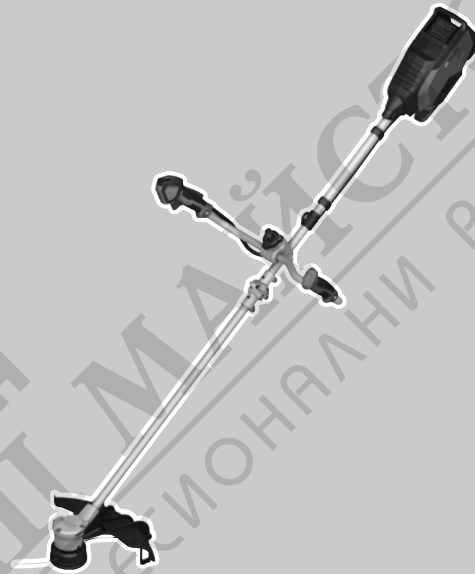




# BOSCH

## PRO

### GFR18V-25BH



**de** Originalbetriebsanleitung

**en** Original instructions

**fr** Notice originale

**es** Manual original

**pt** Manual original

**it** Istruzioni originali

**nl** Oorspronkelijke gebruiksaanwijzing

**da** Original brugsanvisning

**sv** Bruksanvisning i original

**no** Original driftsinstruks

**fi** Alkuperäiset ohjeet

**el** Πρωτότυπο οδηγίων χρήσης

**tr** Orijinal işletme talimatı

**pl** Instrukcja oryginalna

**cs** Původní návod k používání

**sk** Pôvodný návod na použitie

**hu** Eredeti használati utasítás

**ru** Оригинальное руководство по эксплуатации

**uk** Оригінальна інструкція з експлуатації

**kk** Пайдалану нұсқаулығының түпнұсқасы

**ro** Instrucțiuni originale

**bg** Оригинална инструкция

**mk** Оригинално упатство за работа

**sr** Originalno uputstvo za rad

**sl** Izvirna navodila

**hr** Originalne upute za rad

**et** Algupärane kasutusjuhend

**lv** Instrukcijas oriģinālvalodā

**lt** Originali instrukcija

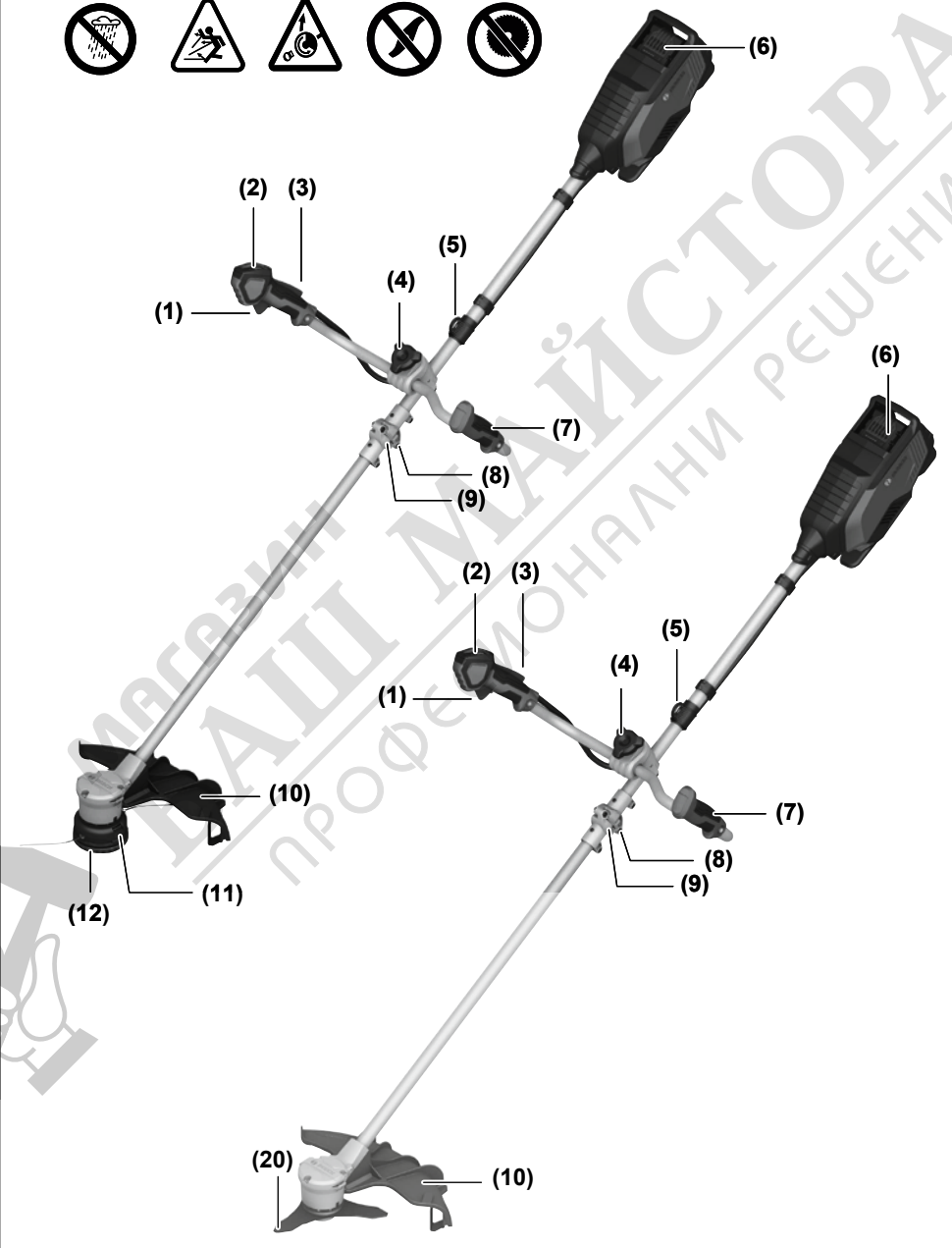
**ko** 사용 설명서 원본

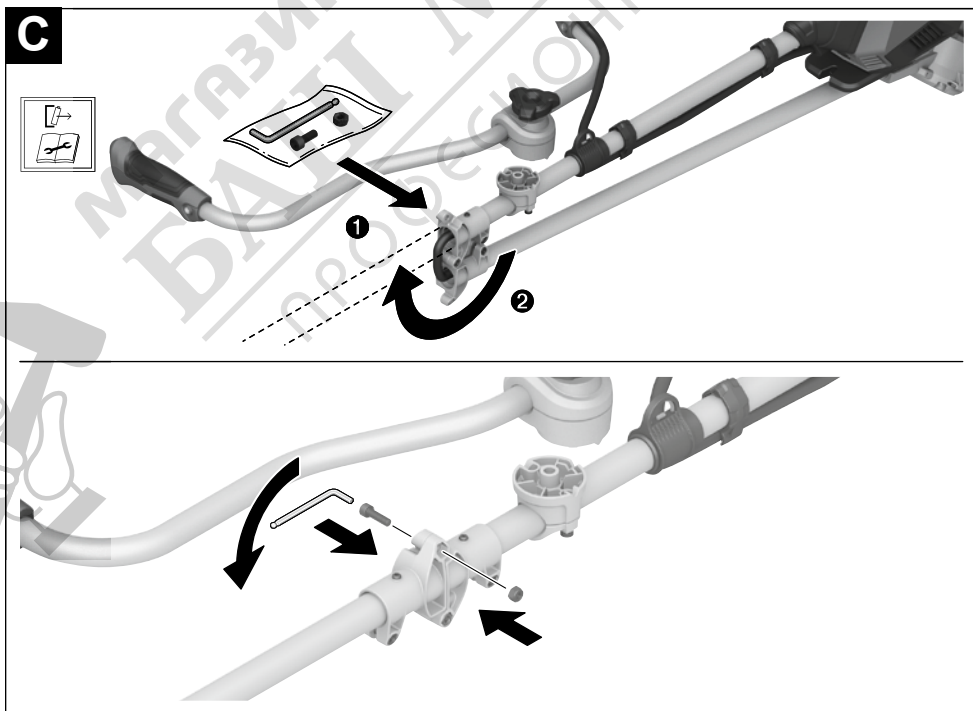
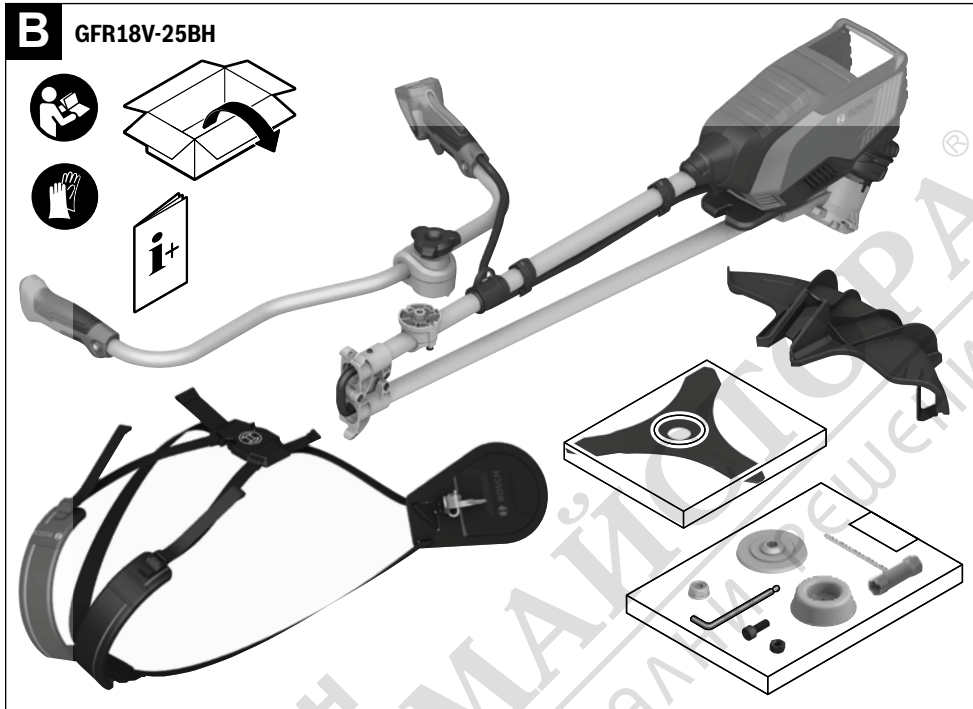
**ar** دليل التشغيل الأصلي

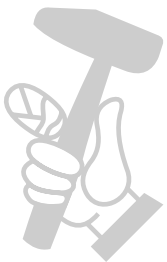
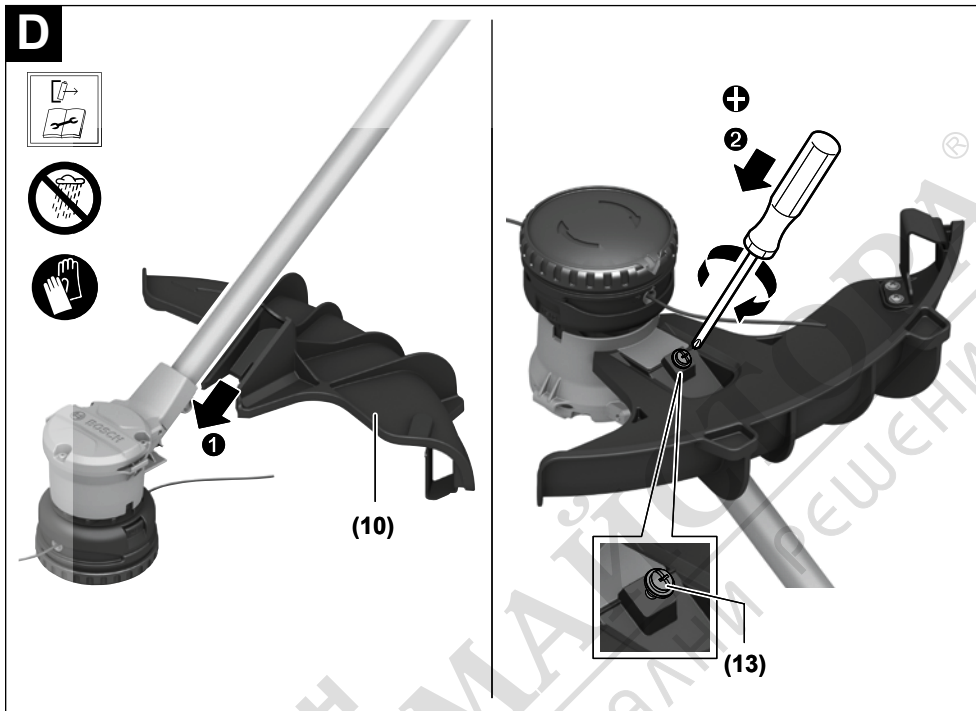
**fa** دفترچه راهنمای اصلی

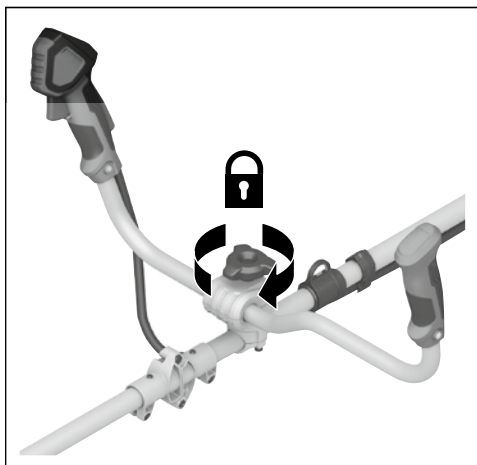
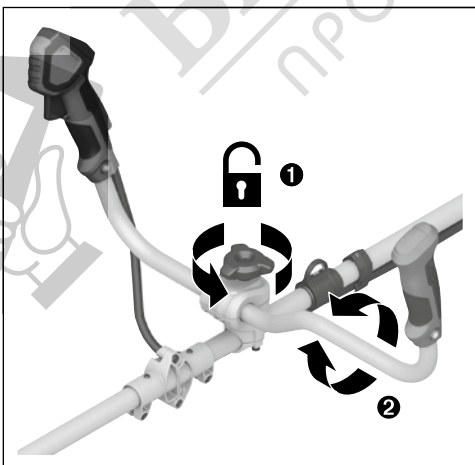
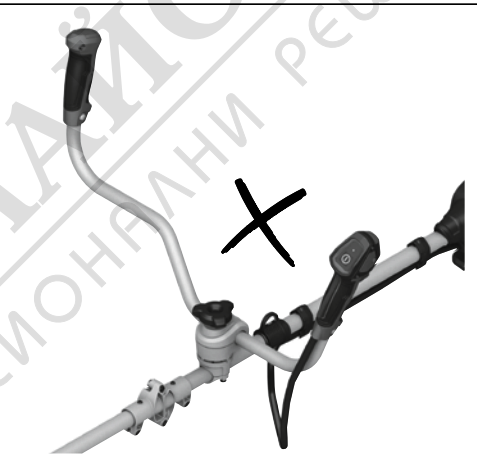
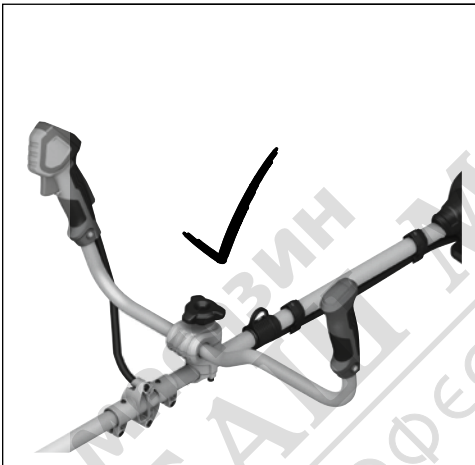
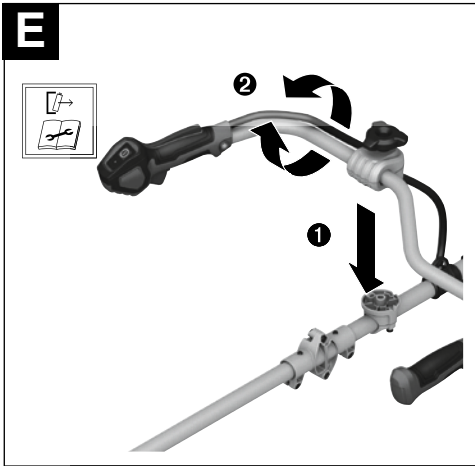


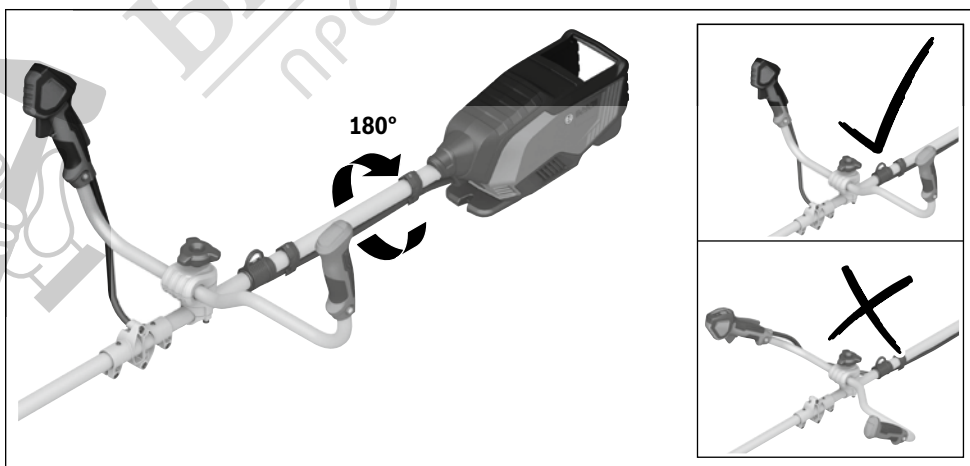
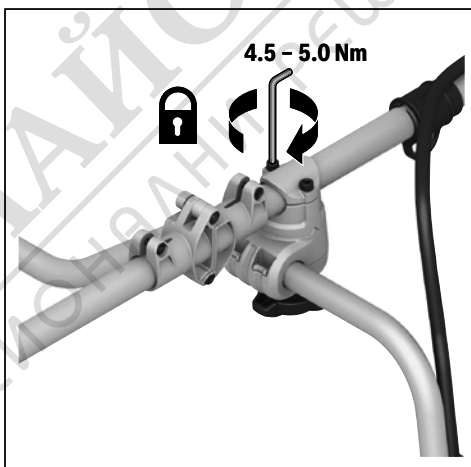
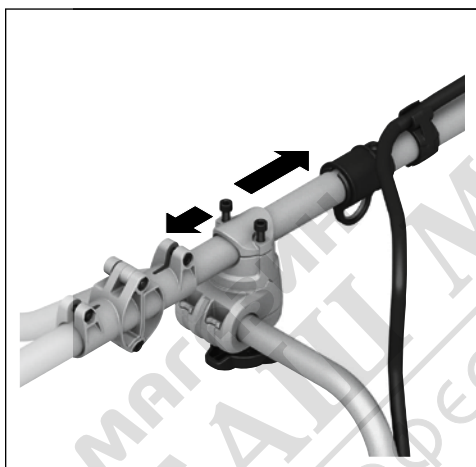
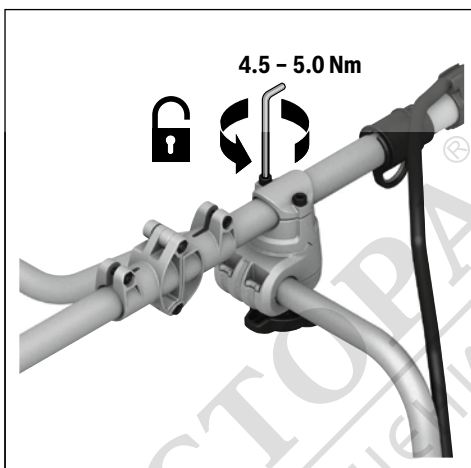
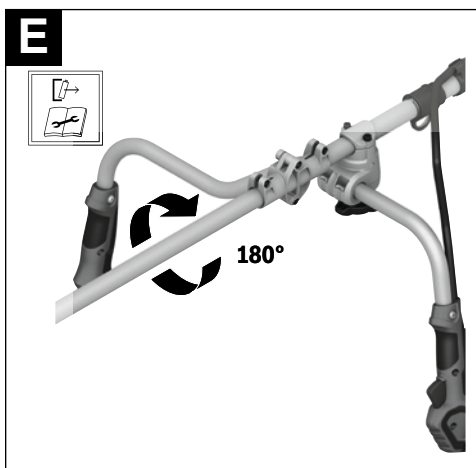
**A**

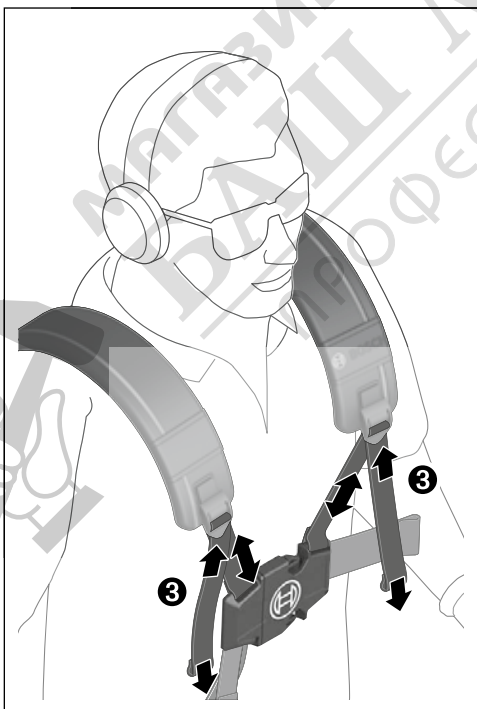




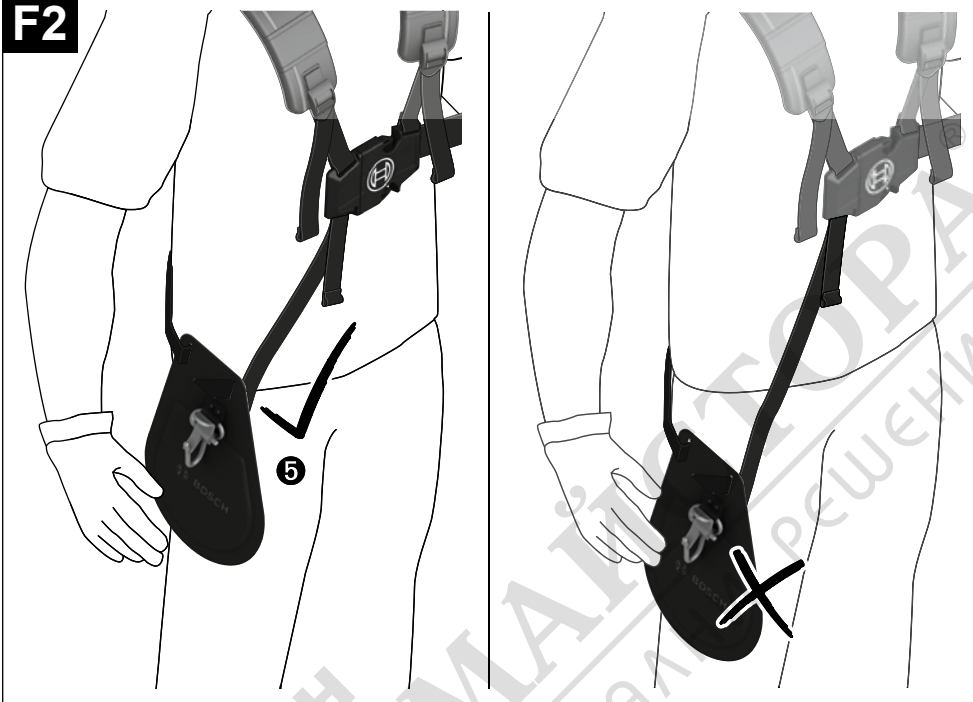


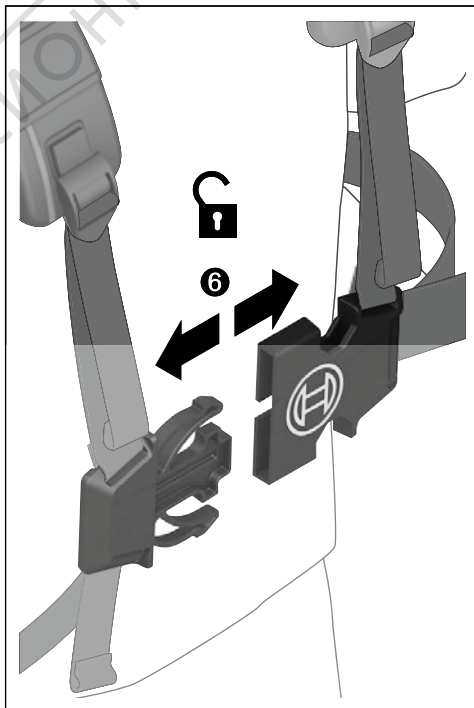
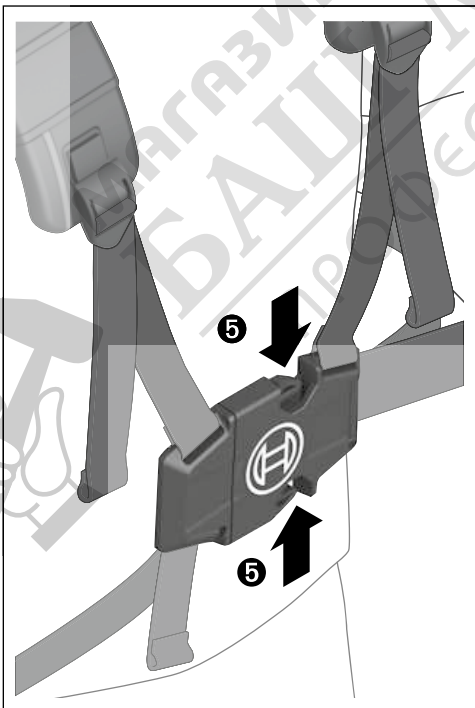
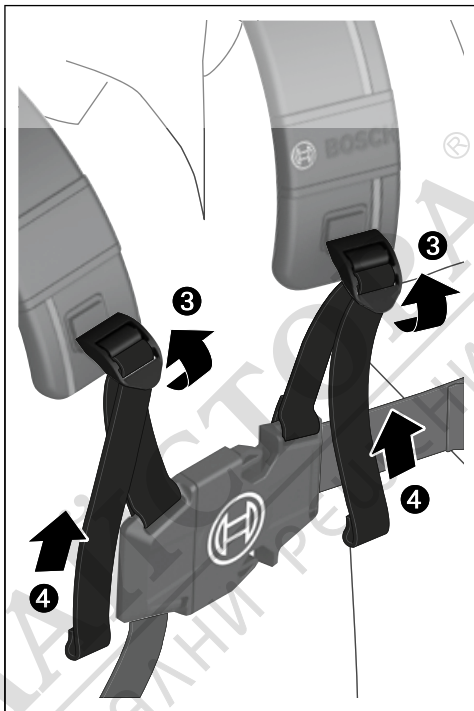
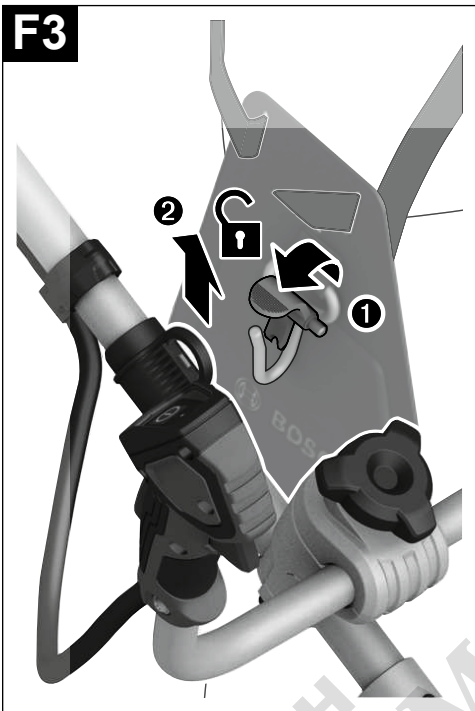


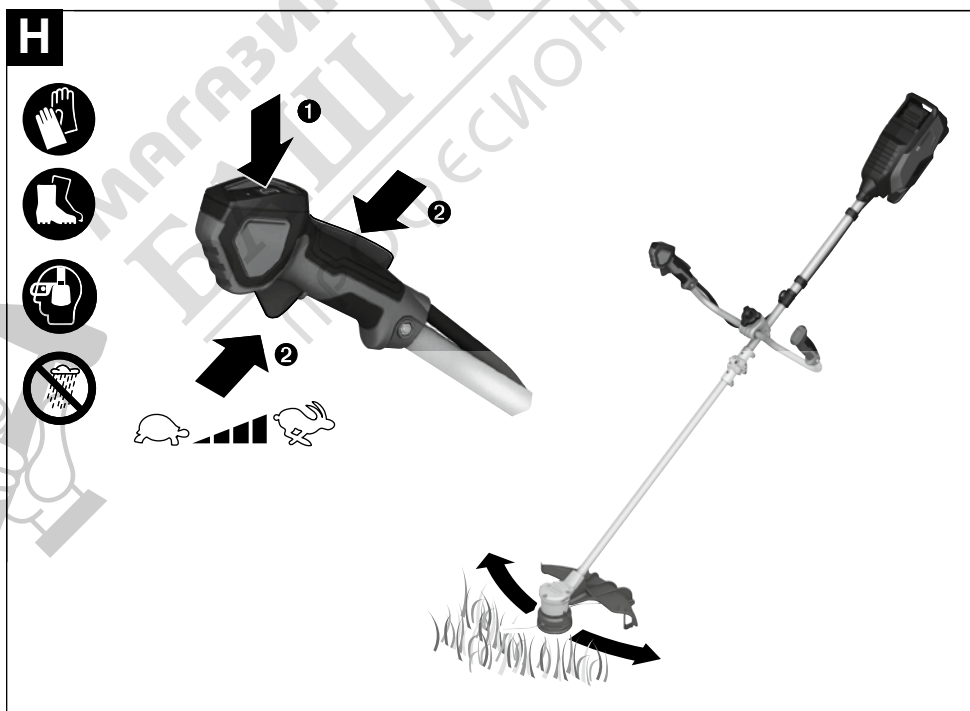
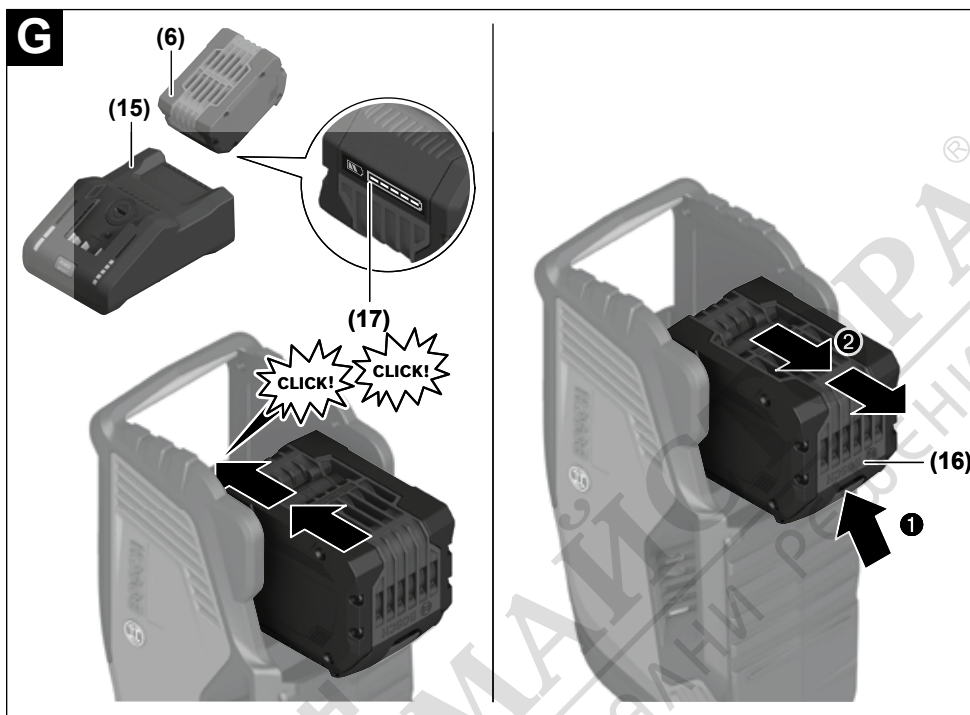


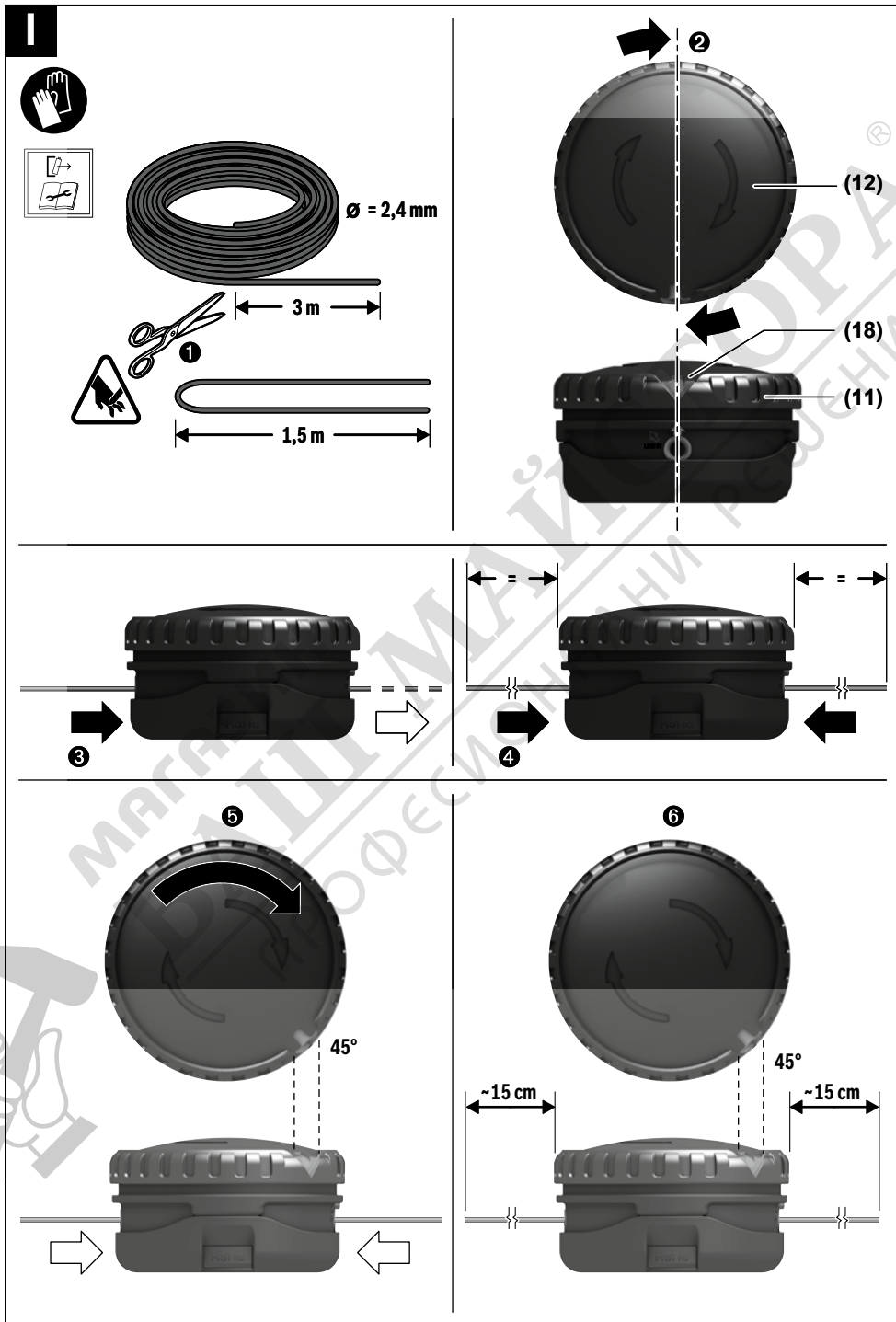
**F1**

F2

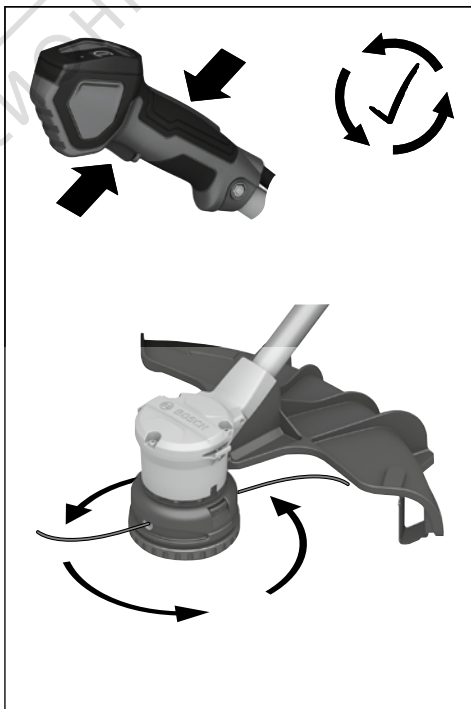
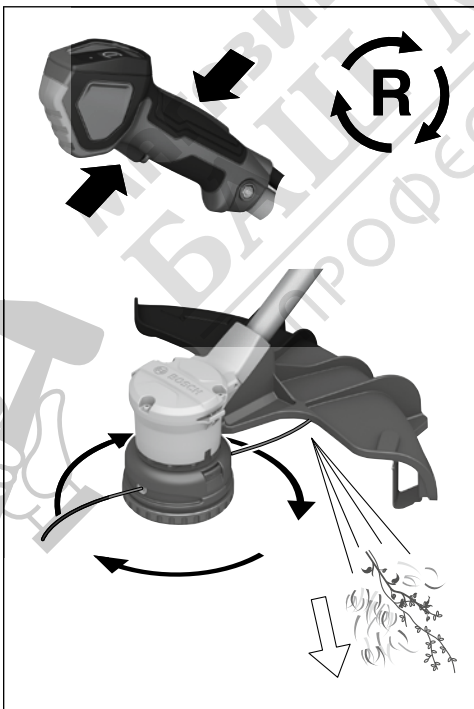
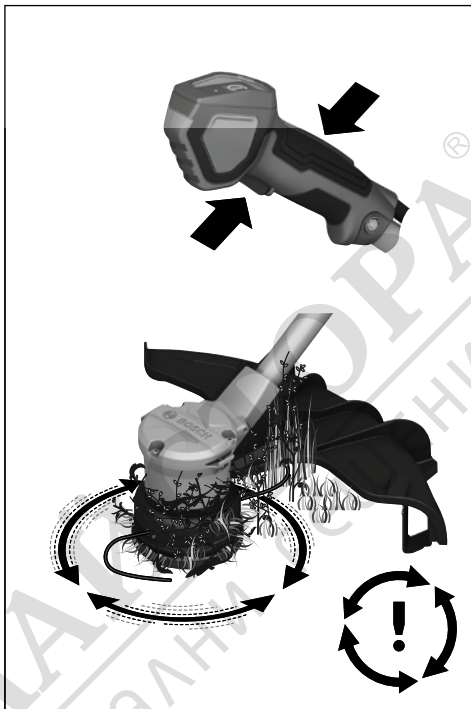


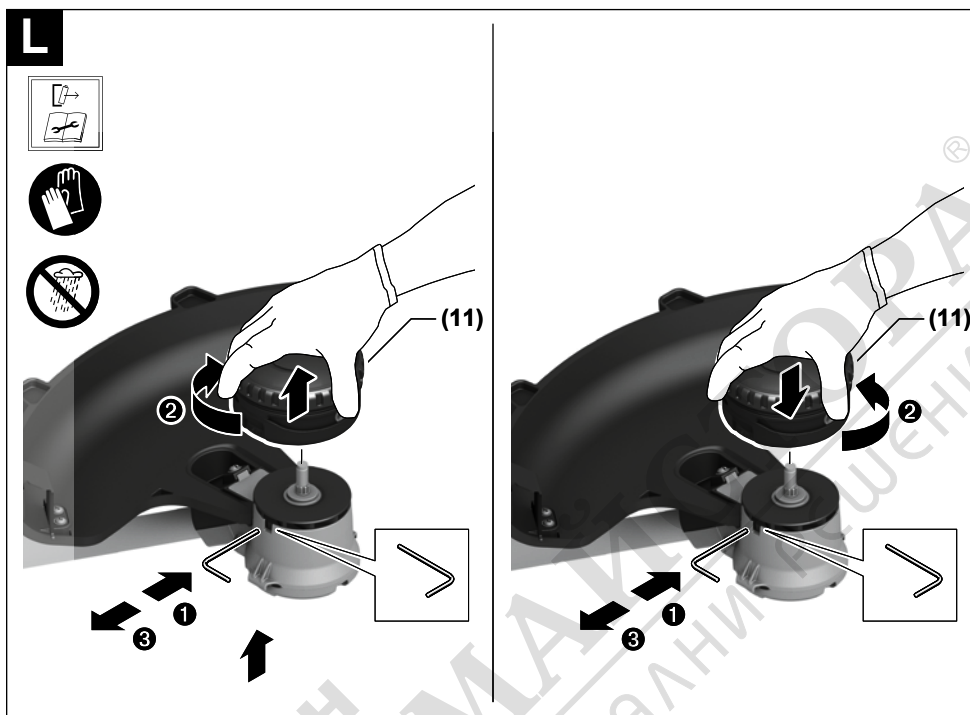
**F3**



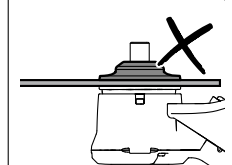
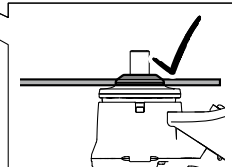
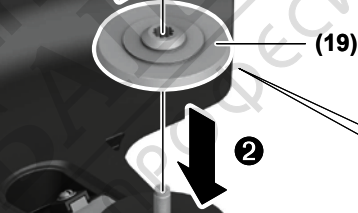
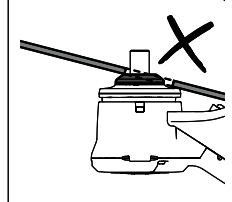
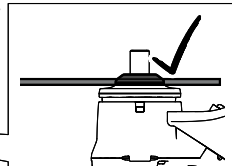
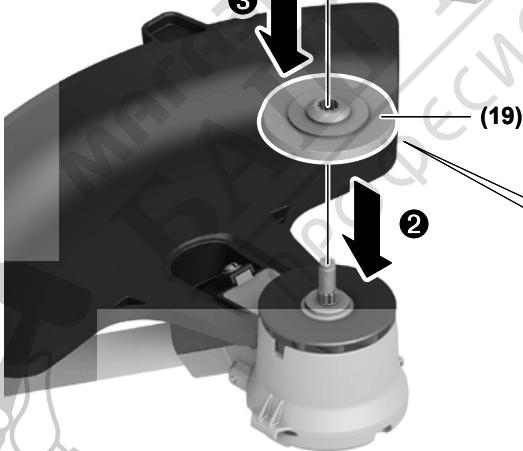
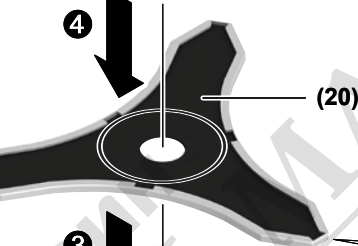
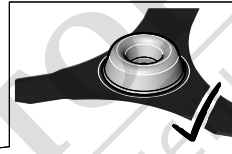
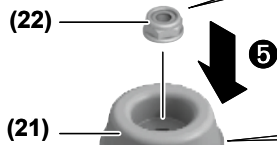
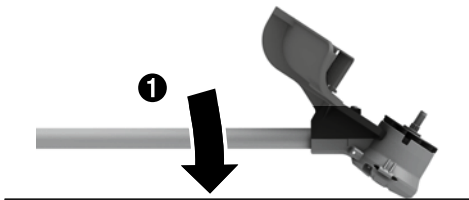




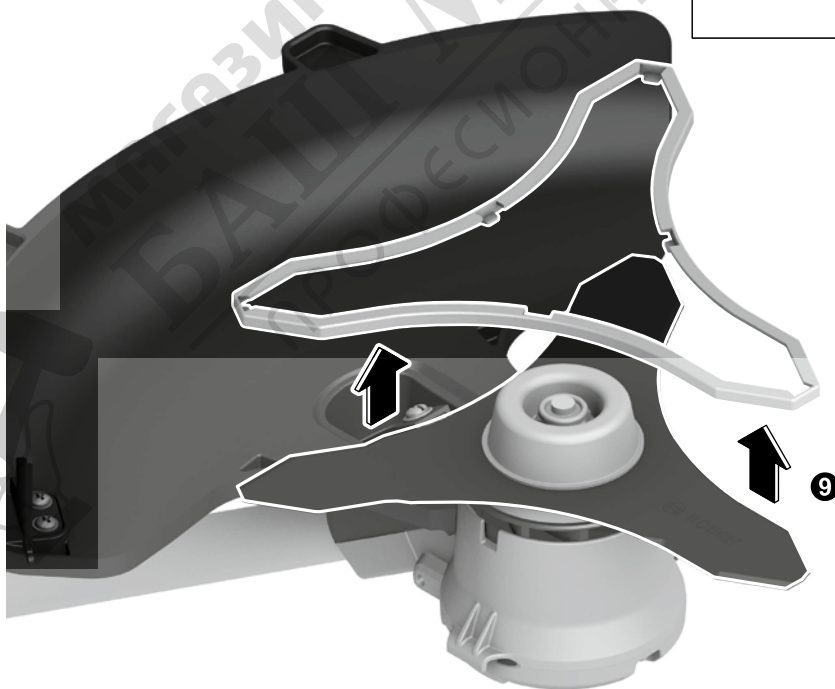
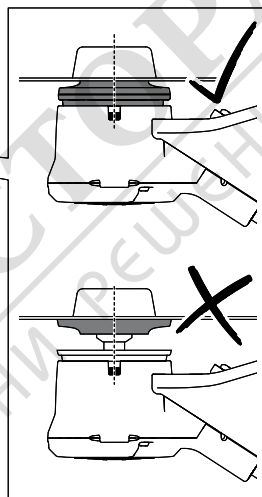
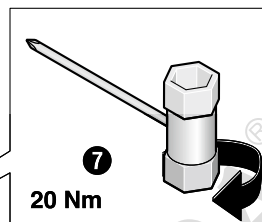
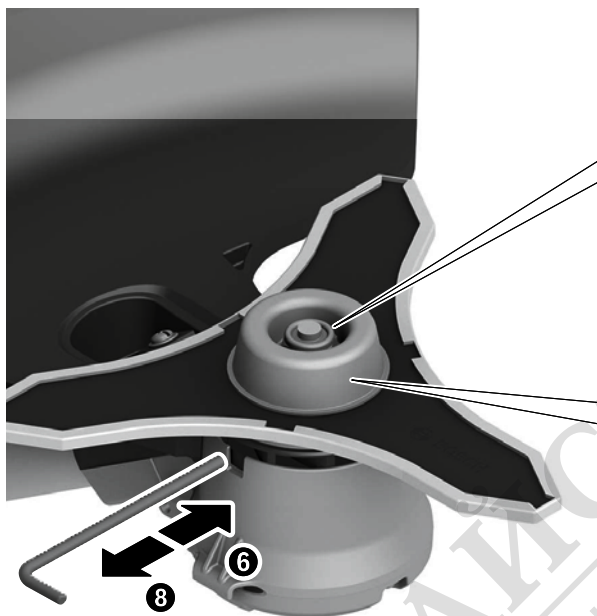


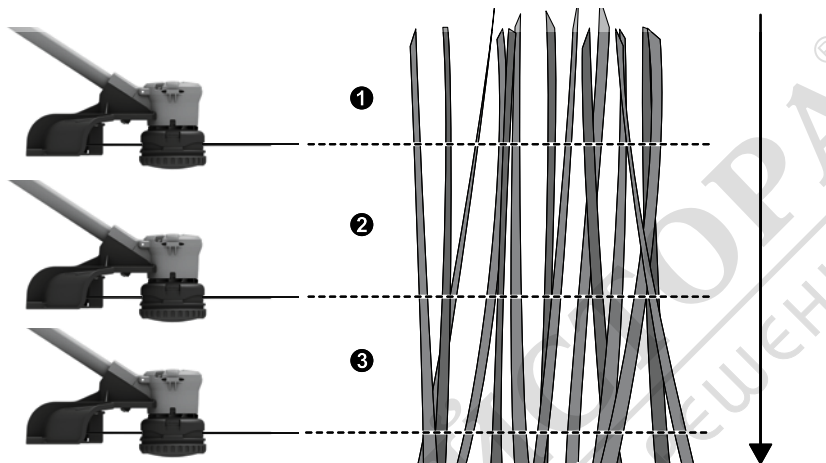


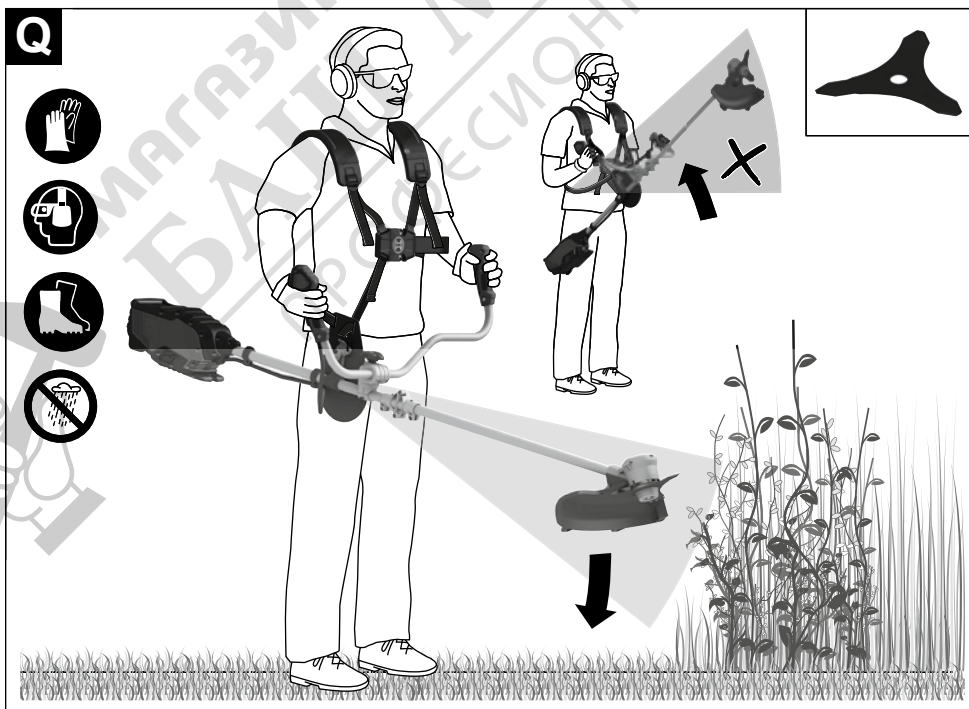
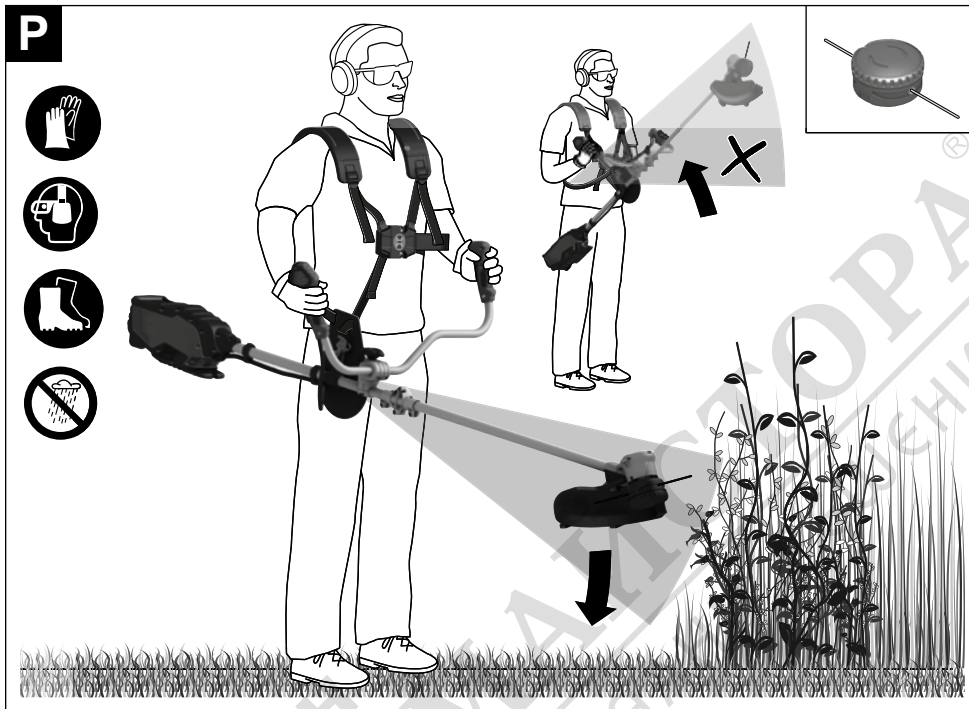
**M**

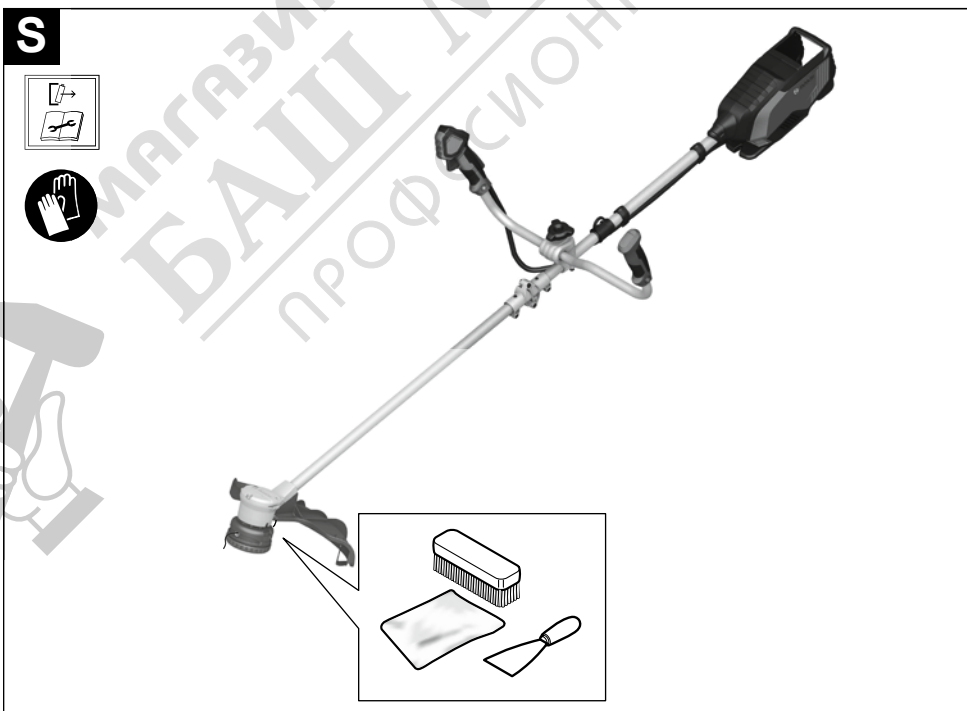
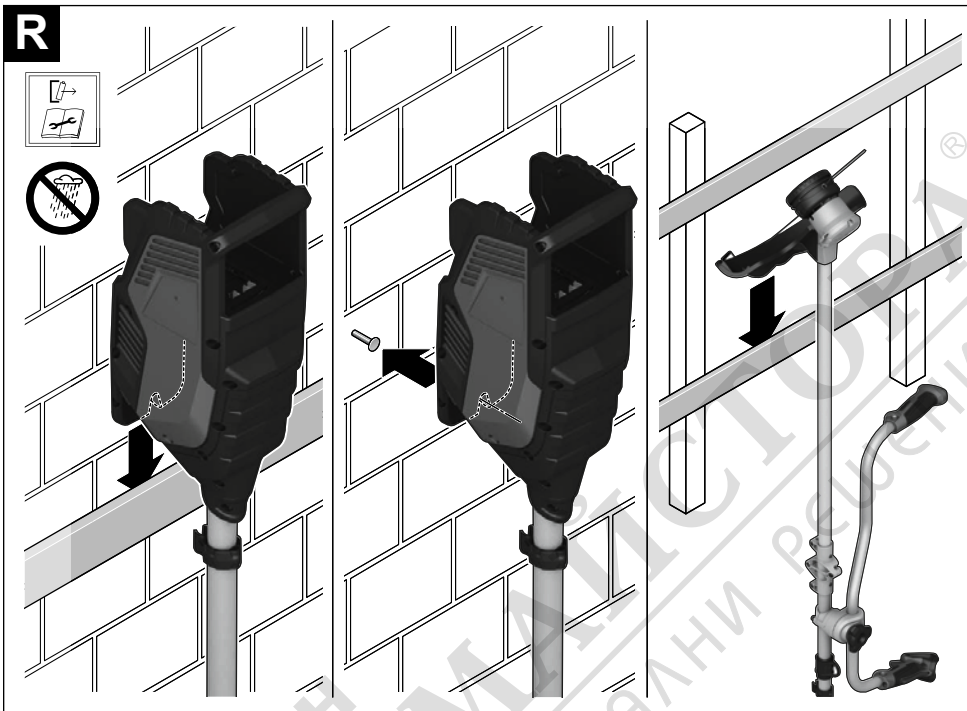


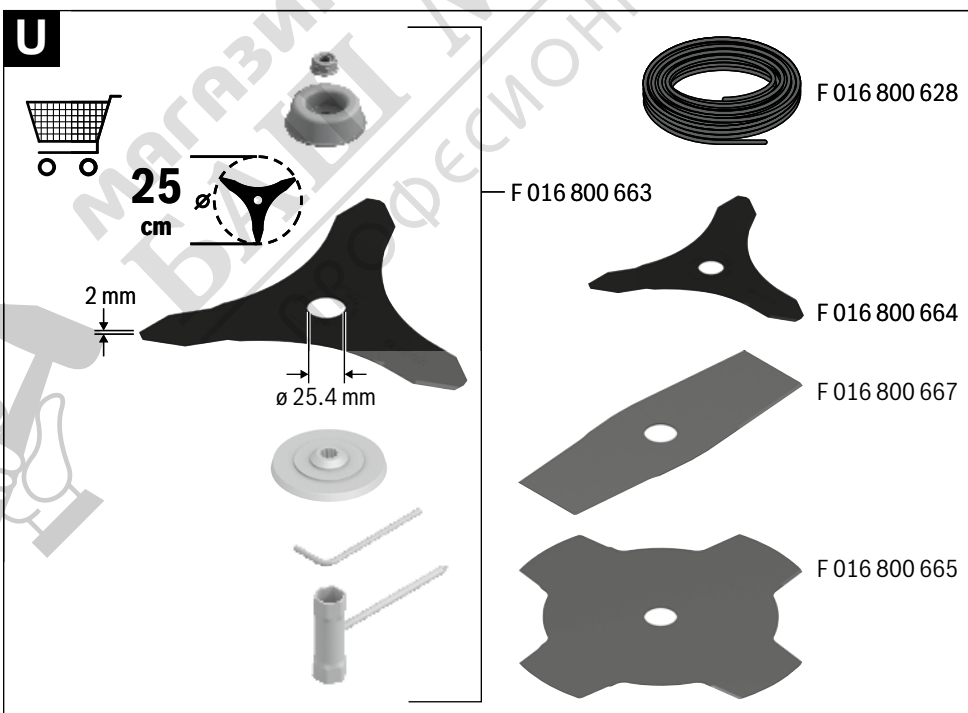
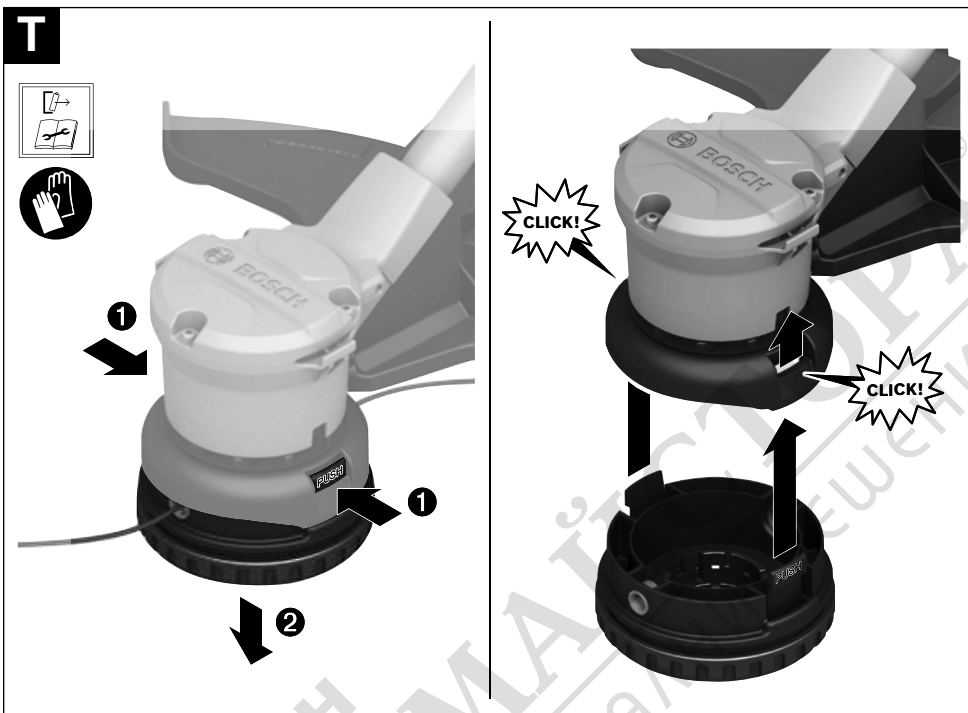
**M**



**N****O**







## Întreținere și service

### Întreținere, curățare și depozitare

- ▶ **Extrageți acumulatorul din scula electrică de grădină înaintea oricăror intervenții asupra acesteia (de exemplu întreținere, schimbarea accesoriilor etc.) cât și în timpul transportului și al depozitării.** În cazul acționării accidentale a butonului pornit/oprit, există pericol de rănire.
- ▶ **Pentru a putea lucra bine și sigur, mențineți produsul și fantele de aerisire curate.**

Curățați produsul cu o lavetă, înainte de depozitare. Nu utilizați niciodată solvenți.

Nu stropiți niciodată produsul cu apă.

Nu cufundați niciodată în apă produsul.

Depozitați produsul într-un loc sigur, uscat și inaccesibil copiilor.

Nu puneți alte obiecte pe produs.

Nu lăsați produsul așezat pe pământ. V-ați putea împiedica de el.

Asigurați-vă că toate piulițele, bolțurile și șuruburile sunt bine fixate, pentru a putea lucra în condiții de siguranță cu produsul.

Controlați produsul și, din considerente legate siguranță, înlocuiți componentele uzate sau deteriorate ale acestuia.

Asigurați-vă că piesele noi utilizate pentru înlocuire provin de la Bosch.

Nu este permisă modificarea produsului, orice modificare putând duce la răniri.

### Ascuțirea și echilibrarea lamei de tăiere

Ascuțirea și echilibrarea corectă a lamei de tăiere presupune multă experiență. Bosch vă recomandă să folosiți o lamă de tăiere de schimb admisă de el. Puteți achiziționa o lamă de tăiere de schimb admisă de Bosch de la un centru de service autorizat de acesta.

### Transportul motocoasei pentru arbuști

Acoperiți lama cu o apărătoare de protecție adecvată în timpul transportului și al depozitării.

Transportați motocoasa ținând-o bine balansat cu o mână de țijă, dispozitivul de tăiere fiind îndreptat spre spate.

În timpul transportului asigurați motocoasa împotriva răsturnării și a deplasării involuntare.

### Serviciu de asistență tehnică post-vânzări și consultanță clienți

#### România

Tel.: +40 21 405 7541

Linkul către adresele centrelor noastre de service și către condițiile de garanție se găsește pe ultima pagină.

În caz de reclamații și comenzi de piese de schimb, te rugăm să specifice neapărat numărul de identificare compus din 10 cifre, indicat pe plăcuța cu date tehnice a produsului.

### Evacuare la deșeuri



Produsele, acumulatorii, accesoriile și ambalajele trebuie direcționate către o stație de reciclare ecologică.



Nu aruncați produsele și acumulatorii/bateriile în gunoii menajer!

### Numai pentru țările UE:

Conform Directivei Europene 2012/19/UE produsele scoase din uz și, conform Directivei Europene 2006/66/CE, acumulatorii/bateriile defecte sau consumate trebuie colectate separat și direcționate către o stație de reciclare ecologică.

În cazul evacuării necorespunzătoare la deșeuri, produsele electrice și electronice uzate pot avea efecte dăunătoare asupra mediului și sănătății oamenilor, din cauza posibilei existențe a unor materiale periculoase.

## Български

### Указания за безопасна работа

#### Пояснения на символите на машината



Общо указание за опасност



Прочетете ръководството за експлоатация.



Работете с предпазни очила и шумозаглушители (антифони).



Носете защита за главата, когато съществува опасност от падащи предмети.



Носете неплъзгащи се обувки.



Работете с предпазни ръкавици.



ПРЕДУПРЕЖДЕНИЕ: Дръжте далече намиращи се наоколо лица.



Не използвайте при дъжд.



**ПРЕДУПРЕЖДЕНИЕ:** Внимавайте за отхвърлени части.



Внимание, опасност от откат.



Не използвайте ножове за хрости.



Не използвайте триони.



**ВНИМАНИЕ:** Преди извършване на дейности по машината изваждайте акумулаторната батерия.



За почистване на градинския електроинструмент не ползвайте водоструйна машина или маркуч.

## Общи указания за безопасност за електроинструменти

**ПРЕДУПРЕЖДЕНИЕ** - Прочетете всички предупреждения, указания, запознайте се с фигурите и техническите характеристики, приложени към електроинструмента. Пропуски при спазването на указанията по-долу могат да предизвикат токов удар и/или тежки травми.

**Съхранявайте тези указания на сигурно място.**

Използваният по-долу термин "електроинструмент" се отнася до захранвани от електрическата мрежа електроинструменти (със захранващ кабел) и до захранвани от акумулаторна батерия електроинструменти (без захранващ кабел).

### Безопасност на работното място

- ▶ **Пазете работното си място чисто и добре осветено.** Разхвърляните или тъмни работни места са предпоставка за инциденти.
- ▶ **Не работете с електроинструмента в среда с повишена опасност от възникване на експлозия, в близост до леснозапалими течности, газове или прахообразни материали.** По време на работа в електроинструментите се отделят искри, които могат да възпламенят прахообразни материали или пари.
- ▶ **Дръжте деца и странични лица на безопасно разстояние, докато работите с електроинструмента.** Ако вниманието Ви бъде отклонено, може да загубите контрола над електроинструмента.

### Безопасност при работа с електрически ток

- ▶ **Предпазвайте електроинструмента си от дъжд и влага.** Проникването на вода в електроинструмента повишава опасността от токов удар.

### Безопасен начин на работа

- ▶ **Бъдете концентрирани, следете внимателно действията си и постъпвайте предпазливо и разумно. Не използвайте електроинструмента, когато сте уморени или под влиянието на наркотични вещества, алкохол или упойващи лекарства.** Един миг разсеяност при работа с електроинструмент може да има за следствие изключително тежки наранявания.
- ▶ **Работете с предпазващо работно облекло. Винаги носете предпазни очила.** Носенето на подходящи за ползвания електроинструмент и извършваната дейност лични предпазни средства, като дихателна маска, здрави плътнотворени обувки със стабилен грайфер, защитна каска или шумозаглушители (антифони), намалява риска от възникване на трудова злополука.
- ▶ **Избягвайте опасността от включване на електроинструмента по невнимание. Преди да включите щепсела в контакта или да поставите батерията, както и при пренасяне на електроинструмента, се уверявайте, че пусковият прекъсвач е позиция "изключено".** Носенето на електроинструменти с пръст върху пусковия прекъсвач или подаването на захранващо напрежение, докато пусковият прекъсвач е включен, увеличава опасността от трудови злополуки.
- ▶ **Преди да включите електроинструмента, се уверявайте, че сте отстранили от него всички помощни инструменти и гаечни ключове.** Помощен инструмент, забравен на въртящо се звено, може да причини травми.
- ▶ **Избягвайте неестествените положения на тялото. Работете в стабилно положение на тялото и във всеки момент поддържайте равновесие.** Така ще можете да контролирате електроинструмента по-добре и по-безопасно, ако възникне неочаквана ситуация.
- ▶ **Работете с подходящо облекло. Не работете с широки дрехи или украшения. Дръжте косата и дрехите си на безопасно разстояние от движещи се звена.** Широките дрехи, украшенията, дългите коси могат да бъдат захванати и увлечени от въртящи се звена.
- ▶ **Ако е възможно използването на външна аспирационна система, се уверявайте, че тя е включена и функционира изправно.** Използването на аспирационна система намалява рисковете, дължащи се на отделящи се при работа прахове.
- ▶ **Доброто познаване на електроинструмента вследствие на честа работа с него не е повод за намаляване на вниманието и пренебрегване на мерките за безопасност.** Едно невнимателно действие може да предизвика тежки наранявания само за части от секундата.

### Грижливо отношение към електроинструментите

- ▶ **Не претоварвайте електроинструмента. Използвайте електроинструментите само съобразно тяхното предназначение.** Ще работите по-добре и по-безопасно, когато използвате подходящия електро-

инструмент в зададения от производителя диапазон на натоварване.

- ▶ **Не използвайте електроинструмент, чиито пусков прекъсвач е повреден.** Електроинструмент, който не може да бъде изключван и включван по предвидения от производителя начин, е опасен и трябва да бъде ремонтиран.
- ▶ **Преди да извършвате каквито и да е дейности по електроинструмента, напр. настройване, смяна на работен инструмент, както и когато го прибирате, изключвайте щепсела от контакта, респ. изваждайте батерията, ако е възможно.** Тази мярка премахва опасността от задействане на електроинструмента по невнимание.
- ▶ **Съхранявайте електроинструментите на места, където не могат да бъдат достигнати от деца. Не допускате те да бъдат използвани от лица, които не са запознати с начина на работа с тях и не са прочели тези инструкции.** Когато са в ръцете на неопитни потребители, електроинструментите могат да бъдат изключително опасни.
- ▶ **Поддържайте добре електроинструментите си и аксесоарите им. Проверявайте дали подвижните звена функционират безукорно, дали не заклинват, дали има счупени или повредени детайли, които нарушават или изменят функциите на електроинструмента. Преди да използвате електроинструмента, се погрижете повредените детайли да бъдат ремонтирани.** Много от трудовите злополуки се дължат на недобре поддържани електроинструменти и уреди.
- ▶ **Поддържайте режещите инструменти винаги добре заточени и чисти.** Добре поддържаните режещи инструменти с остри ръбове оказват по-малко съпротивление и се водят по-леко.
- ▶ **Използвайте електроинструментите, допълнителните приспособления, работните инструменти и т. н., съобразно инструкциите на производителя. При това се съобразявайте и с конкретните работни условия и операции, които трябва да изпълните.** Използването на електроинструменти за различни от предвидените от производителя приложения повишава опасността от възникване на трудови злополуки.
- ▶ **Поддържайте дръжките и ръкохватките сухи, чисти и неомаслени.** Хлъзгавите дръжки и ръкохватки не позволяват безопасната работа и доброто контролиране на електроинструмента при възникване на неочаквана ситуация.

#### Грижливо отношение към акумулаторни електроинструменти

- ▶ **За зареждането на акумулаторните батерии използвайте само зарядните устройства, препоръчвани от производителя.** Когато използвате зарядни устройства за зареждане на неподходящи акумулаторни батерии, съществува опасност от възникване на пожар.

- ▶ **За запазване на електроинструментите използвайте само предвидените за съответния модел акумулаторни батерии.** Използването на различни акумулаторни батерии може да предизвика трудова злополука и/или пожар.
- ▶ **Предпазвайте неизползваните акумулаторни батерии от контакт с големи или малки метални предмети, напр. кламери, монети, ключове, пирони, винтове и др.п., тъй като те могат да предизвикат късо съединение.** Последствията от късото съединение могат да бъдат изгаряния или пожар.
- ▶ **При неправилно използване от акумулаторна батерия от нея може да изтече електролит. Избягвайте контакта с него. Ако въпреки това на кожата Ви попадне електролит, изплакнете мястото обилно с вода. Ако електролит попадне в очите Ви, след незабавно обилно изплакване потърсете помощ от лекар.** Електролитът може да предизвика изгаряния на кожата.
- ▶ **Не използвайте акумулаторна батерия или електроинструмент, които са повредени или с изменена конструкция.** Повредени или изменени акумулаторни батерии могат да се възпламенят, експлодират или да предизвикат наранявания.
- ▶ **Не излагайте акумулаторната батерия на високи температури или огън.** Излагането на огън или температури над 130 °C могат да предизвикат експлозии.
- ▶ **Спазвайте всички указания за зареждане на акумулаторната батерия; не я зареждайте, ако температурата ѝ е извън диапазона, посочен в инструкциите.** Неправилното зареждане или зареждането при температури извън допустимия диапазон могат да увредят батерията и увеличават опасността от пожар.

#### Поддържане

- ▶ **Допускайте ремонтът на електроинструментите Ви да се извършва само от квалифицирани специалисти и само с използването на оригинални резервни части.** По този начин се гарантира съхраняване на безопасността на електроинструмента.
- ▶ **Никога не ремонтирайте повредени акумулаторни батерии.** Ремонтът на акумулаторни батерии трябва да се извършва само от производителя или от оторизиран сервиз.

#### Указания за безопасна работа с тримери за трева, акумулаторни тревокосачки и акумулаторни тревокосачки с дискове

- ▶ **Не използвайте машината при лошо време, особено при буря.** Това предотвратява опасността от удар от гръмотевица.
- ▶ **Преглеждайте внимателно зоната на работа за дребни диви животни.** Животните могат да бъдат наранени от работещата машина.
- ▶ **Преглеждайте внимателно зоната на работа и отстранявайте камъни, дънери, тел, кости и други предмети.** Отхвърчащите при съприкосновение с ра-

ботещата машина предмети могат да причинят наранявания.

- ▶ **Винаги преди започване на работа проверявайте дали механизмите за рязане, режещият инструмент или дискът и режещата глава не са повредени.** Повредени детайли увеличават опасността от наранявания.
- ▶ **Спазвайте указанията за замяна на работните инструменти.** Неправилно затегнати гайки или винтове на режещите дискове могат или да ги повредят, или да предизвикат падането им.
- ▶ **Допустимата скорост на въртене на работния инструмент трябва да е най-малкото равна на максималната скорост на въртене на електроинструмента.** Дискове, които се въртят с по-висока скорост от максимално допустимата, могат да се разрушат и парчетата от тях да отхвърчат с висока скорост.
- ▶ **При работа с машината винаги носете предпазни обувки със стабилен грайфер. Никога не работете боси или със сандали.** Така се предотвратява опасността от нараняване на краката при контакт с въртящия се работен инструмент.
- ▶ **При работа с машината носете винаги дълъг панталон.** Голата кожа увеличава опасността от наранявания от отхвърчащи парченца.
- ▶ **Дръжте намиращи се наблизо лица на безопасно разстояние.** Отхвърчащи предмети могат да предизвикат тежки травми.
- ▶ **При работа с машината винаги я дръжте здраво с двете ръце.** Дръжте машината с двете ръце, за да избегнете загуба на контрол над нея.
- ▶ **Допирайте машината само до изолираните повърхности на ръкохватките, защото режещата нишка или диска могат да попаднат на скрити проводници под напрежение.** При контакт на режещата нишка или диска с проводник под напрежение то може да се предаде по металните части на машината и това да предизвика токов удар.
- ▶ **Поддържайте постоянно стабилно равновесие и работете с машината само когато стоите на земята.** Хлъзгави или нестабилни повърхности могат да предизвикат загуба на равновесие или загуба на контрол над машината.
- ▶ **Не ползвайте машината по много стръмни склонове.** Така се предотвратява опасността от загуба на контрол, подхлъзване и падане, които могат да доведат до тежки наранявания.
- ▶ **При работа по склонове внимавайте да сте постоянно в стабилно равновесие; работете винаги напречно на наклона, никога нагоре или надолу и бъдете особено внимателни при обръщане на посоката.** Така се предотвратява опасността от загуба на контрол, подхлъзване и падане, които могат да доведат до тежки наранявания.
- ▶ **По време на работа дръжте режещата нишка или диска на разстояние от себе си. Преди включване**

**на машината се уверявайте, че режещата нишка и дискът не допират нищо.** Един миг невнимание по време на работа с машината може да предизвика наранявания на Вас или намиращи се наблизо лица.

- ▶ **Не работете с машината над линията на талията си.** Това помага да се предотврати неволен контакт с режещата нишка или режещия диск и позволява по-добър контрол на машината в неочаквани ситуации.
- ▶ **При рязане на хрусталаци и клони под напрежение бъдете подготвени за отскачането им.** При освобождаване на напрежението клони и хрусталаци могат да ударят обслужващия машината или да предизвикат загуба на контрол над машината.
- ▶ **Бъдете особено внимателни при рязане на храсти, лески и млади дървета.** Тънките им стебла могат да бъдат увлечени от диска и да Ви ударят или да ви извадят от равновесие.
- ▶ **Контролирайте машината и не допирайте диска или други опасни детайли, докато все още се движат.** Това предотвратява опасността от нараняване при допир до движещите се детайли.
- ▶ **Преди да започнете да освобождавате усукани се или заклинили се материали или да извършвате техническо обслужване на машината, се уверявайте, че всички прекъсвачи са в положение “изключено” и акумулаторната батерия е извадена.** Неочаквано включване на машината по време на премахване на заклинил се материал може да предизвика тежки травми.
- ▶ **Пренасяйте машината само изключена и настрана от тялото си.** Внимателното боравене с машината намалява опасността от случаен контакт с въртящия се диск.
- ▶ **При транспортиране или съхраняване на машината винаги поставяйте предпазния капак върху металния режещ диск.** Внимателното боравене с машината намалява опасността от случаен контакт с острите ръбове на диска.
- ▶ **Винаги използвайте резервни режещи нишки, режещи глави и дискове, които са предписани от производителя.** Неправилни резервни части могат да увеличат опасността от счупване и наранявания.

#### Откат - причини и указания за безопасност

- ▶ Откат е внезапното отскачане на машината настрана, напред или назад, което може да възникне, когато дискът попадне или се заклини в твърд предмет като дънер или дърво. То може да бъде толкова силно, че машината и/или работещият с нея да бъдат отместени в произволна посока и да бъде загубен контрол над машината. Заклиняване на диска и свързаните с него опасности могат да бъдат предотвратени при спазване на посочените по-долу предпазни мерки.
- ▶ **Дръжте машината здраво с двете ръце и заемайте позиция на тялото и ръцете си, при която можете да противодействате на възникнал откат.** Стойте от лявата страна на машината. При откат вследствие на неочаквано

чакването отскачаене на машината опасността от нараняване се увеличава. Чрез подходящи предпазни мерки работещият с машината може да овладее евентуално възникнал откат.



- ▶ **Ако режещият диск се заклини или процесът нарязане бъде прекъснат по друга причина, отпуснете пусковия прекъсвач и задръжте машината неподвижна в детайла до пълното спиране на въртенето на диска. При заклиняване на диска не се опитвайте да издръпате машината назад от предмета, докато дискът още се върти; това може да предизвика откат.** Открийте причината за заклиняването на диска и я отстранете с подходящи мерки.
- ▶ **Не използвайте затъпени или повредени режещи дискове.** Затъпени или повредени дискове увеличават опасността от заклиняване в разрязвания обект и могат да предизвикат откат.
- ▶ **Винаги си осигурявайте добра видимост към разрязвания обект.** Вероятността за възникване на откат се увеличава, когато режете в зони с лоша видимост.
- ▶ **Ако по време на работа се приближи друго лице, изключете машината.** Вероятността намиращи се в близост лица да пострадат при откат е по-голяма.

### Специфични указания за безопасна работа

- ▶ **Този уред съдържа магнити. Не поставяйте магнит в близост до импланти и други медицински апарати, като напр. кардиостимулатор или инсулинова помпа, магнитни носители на данни и чувствителни към магнити уреди.** Магнитът генерира поле, което може да наруши функционирането на медицински апарати или да доведе до необратима загуба на данни.
- ▶ **Не ползвайте машината по много стръмни склонове.** Така се предотвратява опасността от загуба на контрол, подхлъзване и падане, които могат да доведат до тежки наранявания.
- ▶ **Оставете предпазните капаци в предвидените им позиции. Предпазните капаци трябва да функционират изрядно и да са захранати правилно.** Разхлабен, повреден или неправилно функциониращ предпазен капак може да предизвика наранявания.
- ▶ **Не допускайте този градински електроинструмент да бъде ползван от деца, лица с ограничени физически, сензорни или душевни способности или лица с недостатъчни познания и опит и/или лица, които не са запознати с тези указания.** Възможно е национални нормативни документи да ограничават възрастта на работещия с градинския електроинструмент.
- ▶ **Деца трябва да бъдат под постоянен надзор, за да се предотврати опасността да играят с градинския електроинструмент.**
- ▶ **Ако машината попадне на твърд предмет или ако усетите необичайно силни вибрации, проверете машината за повреди.**
- ▶ **При скъсяване на режещата нишка внимавайте да не се порежете.**

- ▶ **При изключване на машината винаги изчакайте електродвигателят и режещата глава да спрат въртенето си напълно.**
- ▶ **Режете тревата на етапи, за да постигнете равномерен резултат.**
- ▶ **Притискателният диск (21) служи за леко придържане на машината по време на работа, за да предпазва диска от прелятствия, напр. дървета.**
- ▶ **При поставяне на акумулаторната батерия внимавайте режещото средство да няма контакт с тялото Ви или с други предмети, включително със земята.** При включване може да се завърти и да причини наранявания или повреди на продукта и/или други предмети.
- ▶ **Избягвайте неестествени пози на тялото и внимавайте постоянно да поддържате стабилно равновесие.** По наклонен терен внимавайте постоянно да поддържате стабилно положение на тялото. Работете винаги със спокоен ход, никога не ходете бързо.
- ▶ **При извършване на продължителни дейности се препоръчва периодично да се правят паузи.**
- ▶ **Сменете режещата глава, ако тя е повредена или ако е достигната границата на износване.**
- ▶ **Дръжте ръцете си далече от всички остри приспособления, които могат да отрежат кордата.**
- ▶ **Не използвайте едновременно няколко презраменни колана.**
- ▶ **Внимавайте при носенето на презраменен колан друга дреха да не възпрепятства поставянето и свалянето.**

### Указания за оптимална работа с акумулаторната батерия

- ▶ **Не отваряйте акумулаторната батерия.** Съществува опасност от възникване на късо съединение.
- 


**Предпазвайте акумулаторните батерии от прегряване, напр. също и от продължително въздействие на пряка слънчева светлина, от огън, вода и овлажняване.** Съществува опасност от експлозия.
- ▶ **Когато не ползвате машината, предпазвайте акумулаторната батерия от контакт с кламери, монети, ключове, пирони, винтове или други дребни метални предмети, които могат да предизвикат късо съединение на клемите.** Последствията от късото съединение могат да бъдат изгаряния или пожар.
  - ▶ **При повреда или неправилно използване на акумулаторните батерии от тях могат да се отделят пари.** Проветрете помещението, а при оплаквания потърсете лекар. Парите могат да предизвикат възпаление на дихателните пътища.
  - ▶ **Използвайте акумулаторната батерия само в продукти на производителя.** Само така тя е предпазена от опасно за нея претоварване.
  - ▶ **Акумулаторната батерия може да бъде повредена от остри предмети, напр. пирони или отвертки, или от силни удари.** Може да бъде предизвикано вътрешно късо съединение и акумулаторната батерия може да

се запали, да запуши, да експлодира или да се прегрее.

- ▶ **Внимавайте да не предизвикате късо съединение между клемите на акумулаторната батерия.** Съществува опасност от експлозия.
- ▶ Периодично почиствайте вентилационните отвори на акумулаторната батерия с мека чиста и суха четка.
- ▶ **Зареждайте уреда само с включеното в комплектката на доставката зарядно устройство.**

### Символи

Символите по-долу са важни при четенето и за разбирането на ръководството за експлоатация. Моля, запомнете символите и тяхното значение. Правилното интерпретиране на символите ще Ви помогне да използвате Вашия продукт по-добре и по-сигурно.

Символ	Значение
	Посока на движение
	Посока на реакцията
	Включване
	Изключване
	Допустимо действие
	Забранено действие
	Отчетливо прещракване
	Маса

### Описание на продукта и дейността



**Прочетете всички указания за безопасност и инструкции.** Неспазването на указанията за безопасна работа и на упътванията може да предизвика токов удар, пожар и/или тежки травми.

### Технически данни

Тример за трева	GFR18V-25BH	
Каталожен номер		3 600 HD1 2..
Номинално напрежение	V	18
Скорост на въртене на празен ход	min <sup>-1</sup>	3300–5300
Диаметър на режещата нишка	mm	2,4
Диаметър на рязане (нишка)	cm	40
Капацитет на шпулата	m	3
Диаметър на рязане (острие)	cm	25
Отвор	mm	25,4

Моля, вземете под внимание фигурите в началото на ръководството за експлоатация.

### Предназначение на електроинструмента

Градинският уред е предназначен за косене на трева, леки храсталаци, плевели, коприва, фиданки и по-малки храсти. Продуктът е предназначен за използване върху земята.

### Изобразени компоненти (вж. фиг. А – U)

Номерирането на изобразените компоненти се отнася до фигурата на продукта на графичните страници.

- (1) Пусков прекъсвач
- (2) Блокаж за включване пусков прекъсвач косене
- (3) Блокаж за включване пусков прекъсвач косене по ръбове
- (4) Винт за монтаж на ръкохватката
- (5) Стойка за колан за носене
- (6) Акумулаторна батерия<sup>a)</sup>
- (7) Ръкохватка
- (8) Винт за монтиране на shaft
- (9) Шарнир за монтиране на shaft
- (10) Предпазен кожух
- (11) Намотка
- (12) Бутон Pro-Tap
- (13) Винт за монтаж на предпазния кожух
- (14) Колан за носене
- (15) Зарядно устройство<sup>a)</sup>
- (16) Бутон за отключване на акумулаторната батерия
- (17) Индикатор за акумулаторната батерия
- (18) Стрелка върху намотката
- (19) Дистанционна шайба
- (20) Режещ лист
- (21) Притискащ диск
- (22) Гайка за монтиране на ножа
- (23) Бутон за водене на нишката

a) Тази принадлежност не е включена в стандартната комплектка на доставката.

Триммер за трева		GFR18V-25BH
Дебелина на острие	mm	1,8
Тегло на градинския уред с намотка съгласно IEC 62841-4-4 <sup>A)</sup>	kg	5,0
Тегло на градинския уред с нож съгласно IEC 62841-4-4 <sup>A)</sup>	kg	5,0
Сериен номер	вж. типовата табелка върху градинския уред	
Препоръчителна температура на околната среда при зареждане	°C	0 ... +35
Разрешена температура на околната среда при работа <sup>B)</sup> и при съхранение	°C	0 ... +50
съвместими акумулаторни батерии	GBA18V... GBA 18V... ProCORE18V... EXPERT18V... EXBA18V... CORE18V...	
(≥ 3.0Ah)		
препоръчителни акумулаторни батерии за пълна мощност	GBA 18V... ≥ 4.0Ah ProCORE18V... ≥ 4.0Ah EXPERT18V...	
Препоръчителни зарядни устройства	GAL18... GAL 18... GAL 36... GAL12V/18... GAL 12V/18... GAX 18... EXAL18...	

A) Без ремъци и акумулаторна батерия (теглото на акумулаторната батерия ще откриете на адрес [www.bosch-professional.com](http://www.bosch-professional.com))

B) ограничена производителност при температури под < 5 °C

### Информация за излъчван шум и вибрации

EN 50636-2-91

A-претегленото ниво на шума на машината обикновено е:

Нишка		
– Равнище на звуковото налягане	dB(A)	<b>75</b>
– Неопределеност K	dB	<b>3</b>

Нож		
– Равнище на звуковото налягане	dB(A)	<b>74</b>
– Неопределеност K	dB	<b>3</b>

Стойности на вибрации  $a_h$  (постоянни вибрации) и неопределеност K установени съгласно:

– Стойност на вибрационните емисии $a_h$	$m/s^2$	<b>3</b>
– Неопределеност K	$m/s^2$	<b>1,5</b>

### Информация за излъчван шум/вибрации

Стойностите на емисии на шум са установени съгласно IEC 62841-4-4.

#### Нож

Равнището A на генерирания шум от електроинструмента обикновено е: равнище на звуковото налягане **74** dB(A); мощност на звука **82** dB(A). Неопределеност K = **3** dB.

#### Нишка

Равнището A на генерирания шум от електроинструмента обикновено е: равнище на звуковото налягане **74** dB(A); мощност на звука **86** dB(A). Неопределеност K = **3** dB.

Стойностите на вибриране  $a_h$  (постоянни вибрации),  $p_F$  (повтарящи се ударни вибрации) и неопределеността K са установени съгласно IEC 62841-4-4

#### Нож

$a_h = 3 \text{ m/s}^2$ , ( $K = 1,5 \text{ m/s}^2$ ),  $P_f = 32 \text{ m/s}^2$ , ( $K = 30 \text{ m/s}^2$ ).

#### Нишка

$a_h = 5,9 \text{ m/s}^2$ , ( $K = 1,5 \text{ m/s}^2$ ),  $P_f = 71 \text{ m/s}^2$ , ( $K = 41 \text{ m/s}^2$ ).

Посочената(ите) сумарна(и) стойност(и) на вибрациите и посочената(ите) сумарна(и) стойност(и) на шумовите емисии са измерени по стандартизиран метод за изпитване и могат да бъдат използвани за сравняване на електрически инструменти.

Посочената стойност / посочените стойности за генерираните вибрации и посочената стойност / посочените стойности за излъчвания шум могат да служат за предварителна оценка на натоварването.

Възможно е вибрационните и шумовите емисии по време на действителното използване на електрическия инструмент да се различават от посочените стойности в зависимост от начина на работа с електрическия инструмент и особено от вида на обработвания детайл. При необходимост трябва да се определят предпазни мерки за защита на оператора, основаващи се на оценка на вибрационно-натоварване при действителните условия на използване (при това трябва да се вземат под внимание всички етапи от работния цикъл, например времена, през които електрическият инструмент е изключен и през които е включен, но работи без натоварване).

## Акумулаторна батерия

Bosch продава акумулаторни инструменти и без акумулаторна батерия. Дали в обема на доставката на Вашия електрически инструмент се съдържа акумулаторна батерия, можете да научите от опаковката.

### Зареждане на акумулаторната батерия

► **Използвайте само посочените в раздела Технически данни зарядни устройства.** Само тези зарядни устройства са подходящи за използването във Вашия електроинструмент литиево-йонна акумулаторна батерия.

**Указание:** Литиево-йонните акумулаторни батерии се доставят частично заредени поради международните предписания за транспорт. За да се гарантира пълната мощност на акумулаторната батерия, заредете я напълно преди първата употреба.

### Поставяне на акумулаторната батерия

Вкарайте заредената акумулаторна батерия в гнездото за акумулаторна батерия докато усетите прещракване.

### Изваждане на акумулаторната батерия



За изваждане на акумулаторната батерия натиснете бутона за освобождаване и издърпайте акумулаторната батерия. **При това не прилагайте сила.**

Акумулаторната батерия разполага с 2 степени на застопоряване, с което се предотвратява изпадането ѝ при натискане по невнимание на деблокиращия бутон. Когато акумулаторната батерия е поставена в електроинструмента, се придържа в нужната позиция от пружина.

## Индикатор за акумулаторната батерия

Указание: Не всеки тип акумулаторна батерия разполага с индикатор за състоянието на зареждане.

Зелените светодиоди на индикатора за акумулаторната батерия показват степента на зареденост на акумулаторната батерия. Поради съображения за сигурност проверката на степента на зареденост е възможна само когато електроинструментът е в покой.

За да видите степента на зареденост на батерията, натиснете бутона за индикация  или . Това е възможно също и при извадена акумулаторна батерия.

Ако след натискане на бутона за индикация не свети нито един светодиод, акумулаторната батерия е повредена и трябва да бъде заменена.

### Акумулаторна батерия модел GBA 18V... | GBA18V...



Светодиод	Капацитет
Непрекъснато светене 3 × зелено	60–100 %
Непрекъснато светене 2 × зелено	30–60 %
Непрекъснато светене 1 × зелено	5–30 %
Мигаща светлина 1 × зелено	0–5 %

### Тип акумулаторна батерия ProCORE18V... |

EXPERT18V... | EXBA18V... | CORE18V...





Светодиод	Капацитет
Непрекъснато светене 5 × зелено	80–100 %
Непрекъснато светене 4 × зелено	60–80 %
Непрекъснато светене 3 × зелено	40–60 %
Непрекъснато светене 2 × зелено	20–40 %
Непрекъснато светене 1 × зелено	5–20 %
Мигаща светлина 1 × зелено	0–5 %


## Разпознаване на риск от дефект на акумулаторната батерия

### EXPERT18V... | EXBA18V...

Светодиодите на индикатора за акумулаторната батерия могат да показват наред със състоянието на зареждане на акумулаторната батерия и риск от дефект на акумулаторната батерия.

За да активирате функцията, задръжте бутона за индикатора за състоянието на зареждане  за 3 секунди. Анализът на акумулаторната батерия се сигнализира от светлина на индикатора за акумулаторната батерия. Резултатът се показва на индикатора за акумулаторната батерия.

 **1 LED:** Акумулаторната батерия има висок риск от дефект. Мощността и срокът на работа вече са намалени. Препоръчва се смяната ѝ.

 **5 LED:** Акумулаторната батерия е в добро състояние с нисък риск от дефект.

**Моля, имайте предвид:** Оценката на риска от дефект на акумулаторната батерия функционира двустепенно и предлага опростена оценка на състоянието. Акумулаторната батерия се оценява или в добро състояние или показва увеличен дефект от риск. Няма процентно съотношение на състоянието на батерията.

### Указания за оптимална работа с акумулаторната батерия

Предпазвайте акумулаторната батерия от влага и вода. Съхранявайте акумулаторната батерия само в температурния диапазон от -20 °C до 50 °C. Напр. не оставяйте акумулаторната батерия през лятото в автомобил на слънце.

Периодично почиствайте вентилационните отвори на акумулаторната батерия с мека чиста и суха четка.

Съществено съкратено време за работа след зареждане показва, че акумулаторната батерия е изхабена и трябва да бъде заменена.

Спазвайте указанията за бракуване.

## Монтиране и работа

Цел на действието	Фигура	Страница
Изобразени компоненти	<b>A</b>	3
Обем на доставка	<b>B</b>	4
Сглобяване на дръжката	<b>C</b>	4
Монтиране на предпазния кожух	<b>D</b>	5
Монтиране и регулиране на ръкохватката	<b>E</b>	6 - 7
Монтиране и демонтиране на коланата за носене	<b>F1-F3</b>	8 - 10
Зареждане и поставяне на акумулаторната батерия	<b>G</b>	11
Включване и изключване при носене	<b>H</b>	11
Монтиране на нишката	<b>I</b>	12
Водене на концата	<b>J</b>	13
Функция Anti-Tangle	<b>K</b>	14

## Отстраняване на дефекти



Симптом	Възможна причина	Помощ
Двигателят не се включва	Акумулаторната батерия е изтощена	Проверете индикатора за акумулаторната батерия и заредете батерията
	Зеленият LED над пусковия прекъсвач мига	Не използвайте градинския уред за 30 минути. Сменете акумулаторната батерия с нова, на-

Цел на действието	Фигура	Страница
Изваждане на намотката	<b>L</b>	15
Монтиране на режещия диск	<b>M</b>	16 - 17
Указания за работа	<b>N-Q</b>	18 - 19
Съхранение	<b>R</b>	20
Поддръжка	<b>S-T</b>	20 - 21
Принадлежности	<b>U</b>	21

### Pro-Tap

Потупайте леко шпунтата върху земята с цел освобождаване на кордата от двете страни.

Ако кордата е скъсана близо до входния отвор, повторете няколко пъти потупването, за да можете да режете с пълния диаметър от 40 cm.

### EasyWind (вж. фиг. J)

Приспособлението EasyWind позволява прекарването на нишката без да се налага разглобяването на шпунтата.

Ако намотката трябва да се дозарежда:

- Отрежете от нишката (принадлежност) 3 m.
- Подравнете стрелките върху намотката.
- Избутайте нишката в маркираната халка с "Вкарване на нишка" и изтеглете през другата страна. Нишката трябва да бъде еднакво дълга от двете страни.
- Завъртете бутона Pro-Tap (**12**) по посока на часовника, за да намотаете нишката върху намотката (вж. стрелките върху намотката), докато от всяка страна останат още по ок. 15 cm нишка.

### Функция Anti-Tangle

Режещата система разполага с функция Anti-Tangle, която позволява постоянна работа без прекъсвания.

Ако режещият инструмент се блокира, електродвигателят автоматично започва да върти шпунтата за 3 секунди обратно на часовниковата стрелка, за да освободи блокирането. Когато това се случи, работният инструмент започва да се върти отново по посока на часовниковата стрелка.

Ако блокировката не може да бъде отстранена, режещият инструмент спира.

Указания за по-нататъшни действия ще намерите в раздела Отстраняване на дефекти.

Симптом	Възможна причина	Помощ
		пълно заредена. Ако проблемът продължи, обърнете се към клиентска служба на Bosch.
	Акумулаторната батерия не е вкарана докрай	Поставете правилно акумулаторната батерия
	Около шпуплата се е намотала трева	Извадете акумулаторната батерия и отстранете тревата
Градинският инструмент работи с прекъсвания	Дефектен пусков прекъсвач	Свържете се с отдела за обслужване на клиенти на Bosch
	Вътрешното окабеляване на градинския инструмент е дефектно	Свържете се с отдела за обслужване на клиенти на Bosch
	Режещата глава е блокирана	Демонтирайте режещата глава, премахнете евентуални блокирания и поставете режещата глава отново
Градинският уред е претоварен	Тревата е твърде висока/гъста	Косете постепенно (вж. фиг. N)
Лоша мощност на рязане	Градинският уред е претоварен	Придвижвайте уреда по-бавно
	Твърде дълга нишка	Намотайте нишката (вж. фиг. I) и проверете режещия лист
	Предпазен кожух покрит със залепнали замърсявания	Почистете вътрешната повърхност на предпазния кожух
Градинският уред не реже	Режещата нишка е твърде къса/скъсана	Прекарайте режещата нишка с Pro-Tap автоматика (вж. фиг. I)
	Намотката за нишка е празна	Сменете намотката за нишка (вж. фиг. I)
Режещата нишка се връща обратно в намотката	Режещата нишка е твърде къса/скъсана	Отстранете намотката и вкарайте ново режещо нишка (вж. фиг. I)
Режещата нишка се къса често	Режещата нишка е усукана в намотката	Отстранете намотката и намотайте ново режещо нишка (вж. фиг. I)
	Неправилно боравене с тримера за трева	Косете само с върха на режещата нишка; докосването на камъни, стени и други твърди предмети да се избягва. Редовно подавайте режещо нишка, за да използвате целия диаметър на режещата окръжност
	Използва се режещо нишка с твърде малък диаметър	Използвайте препоръчителната режещо нишка
Силни вибрации	Режещата нишка е скъсана	вж. фиг. I
	Дисбаланс в режещата глава или режещия лист	Отстранете евентуални замърсявания от режещата глава. Проверете режещата глава и в случай, че установите повреда, се обърнете към клиентската служба на Bosch
	Намотка/нож монтирани неправилно	Монтирайте правилно всички компоненти (вж. фиг. L - M)
	Гайката за закрепване на ножа се е развила	Затегнете гайката за закрепване на ножа (20 Nm) (вж. фиг. M)
	Предпазният кожух не е правилно монтиран	Монтирайте предпазния кожух правилно
Функцията Anti-Tangle не остранява блокирането	Блокирането е тежко за системата, за да може тя самостоятелно и без ръчна помощ да го отстрани	Демонтирайте акумулаторната батерия и отстранете блокирането ръчно
	Градинският уред се използва грешно	Включете отново градинския уред и го оставете да пулсира

## Поддршка и сервис

### Поддржане, почитвање и съхранявање

- ▶ **Преди всякакви работи по градински уред (напр. поддршка, смяна на инструменти и др.), както и при транспортиране и съхранение, изваждайте акумулаторната батерия от градински уред.** При неволно задействане на превключателя за включване/изключване съществува опасност от нараняване.
- ▶ **За да работите качествено и сигурно, поддржайте градински електронструмент и вентилационните отвори чисти.**

Почистете уреда с кърпа, преди да го приберете за съхранение. Никога не използвайте разтворители.

Не пръскайте с вода градински електронструмент.

Не потапяйте градински електронструмент във вода.

Съхранявайте градински електронструмент на сигурно, сухо и недостъпно за деца място.

Не поставяйте върху градински електронструмент други предмети.

Не оставайте машината на земята. Можете да се спънете в нея.

За да бъде гарантирано безопасно работно състояние на градински инструмент, се уверявайте, че всички гайки, шифтове и винтове са затегнати.

Проверете градински електронструмент и за по-голяма сигурност заменете износени или повредени детайли.

Уверявайте се, че резервните части, които поставяте, са произведени от Бош.

Не се допуска извършването на изменения по машината; всяко изменение може да предизвика наранявания.

### Заточване и балансиране на режещия диск

Правилното заточване и балансиране на режещия диск изисква много опит. Фирма Бош препоръчва да ползвате препоръчан резервен режещ диск. Резервен диск можете да намерите в оторизирани сервисни центрове на Бош.

### Транспортиране на акумулаторната тревокосачка

При транспортиране и съхраняване винаги покривайте режещия диск с подходящ предпазител.

Пренасяйте акумулаторната тревокосачка, като я държите балансирана с едната ръка, захраната за телескопичната дръжка, с режещата глава назад.

При транспортиране осигурявайте акумулаторната тревокосачка срещу падане и изместване.

### Клиентска служба и консултация относно употребата

#### България

Тел.: +359(0)700 13 667

Линкът към нашите сервисни адреси и гаранционни условия ще откриете на последната страница.

Моля, при въпроси и при поръчване на резервни части винаги посочвайте 10-цифрения каталожен номер, изписан на табелката на уреда.

### Предаване за отпадъци



Продукти, акумулаторни батерии, принадлежности и опаковки трябва да се предават за екологосъобразно рециклиране.



Не изхвърляйте градински електронструменти и акумулаторни или обикновени батерии при битовите отпадъци!

### Само за страни от ЕС:

Съгласно Европейската директива 2012/19/ЕС негодни за употреба продукти и съгласно Европейската директива 2006/66/ЕО дефектни или излезли от употреба акумулаторни батерии/батерии трябва да се събират отделно и да се предават за екологосъобразно рециклиране.

При неправилно изхвърляне излезли от употреба електрически и електронни уреди могат да имат вредни ефекти върху околната среда и човешкото здраве поради евентуално наличие на опасни вещества.

## Македонски

### Безбедносни напомени

#### Толкување на символите на уредот



Општи безбедносни правила.



Прочитајте го упатството за употреба.



Носете заштита за видот- и слухот.



Носете заштита за глава кога постои ризик од паѓање на предмети.



Носете анти-лизгачки чевли.



Носете заштитни ракавици.



**ПРЕДУПРЕДУВАЊЕ:** Држете ги посматрачите понастрана.