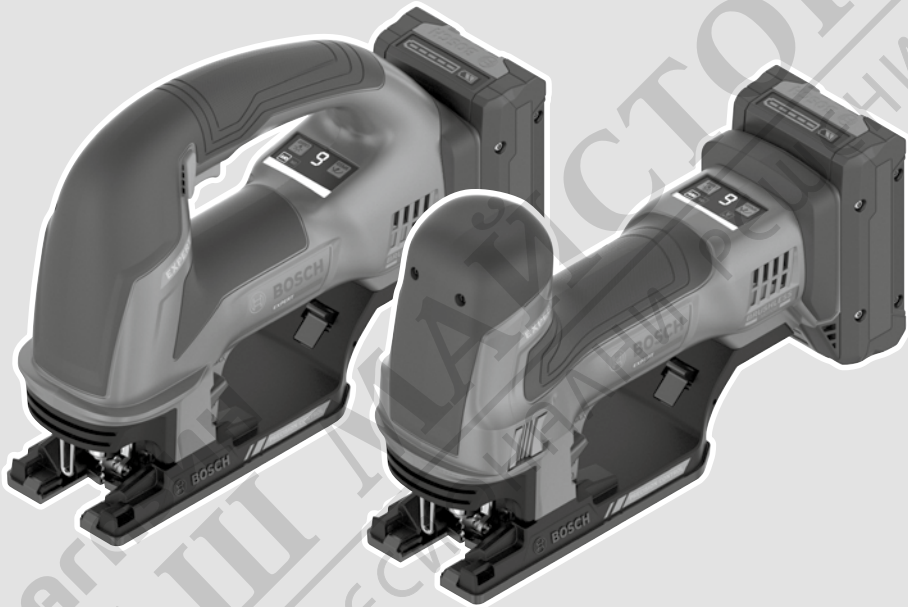




# BOSCH

## EXPERT

### EXST18V-155S | EXST18V-155B



**de** Originalbetriebsanleitung  
**en** Original instructions  
**fr** Notice originale  
**es** Manual original  
**pt** Manual original  
**it** Istruzioni originali  
**nl** Oorspronkelijke gebruiksaanwijzing  
**da** Original brugsanvisning  
**sv** Bruksanvisning i original  
**no** Original driftsinstruks  
**fi** Alkuperäiset ohjeet  
**el** Πρωτότυπο οδηγιών χρήσης  
**tr** Orijinal işletme talimatı  
**pl** Instrukcja oryginalna  
**cs** Původní návod k používání  
**sk** Pôvodný návod na použitie  
**hu** Eredeti használati utasítás

**ru** Оригинальное руководство по эксплуатации  
**uk** Оригінальна інструкція з експлуатації  
**ro** Instrucțiuni originale  
**bg** Оригинална инструкция  
**mk** Оригинално упатство за работа  
**sq** Manuali origjinal i përdorimit  
**sr** Originalno uputstvo za rad  
**sl** Izvirna navodila  
**hr** Originalne upute za rad  
**et** Algupärane kasutusjuhend  
**lv** Instrukcijas oriģinālvalodā  
**lt** Originali instrukcija



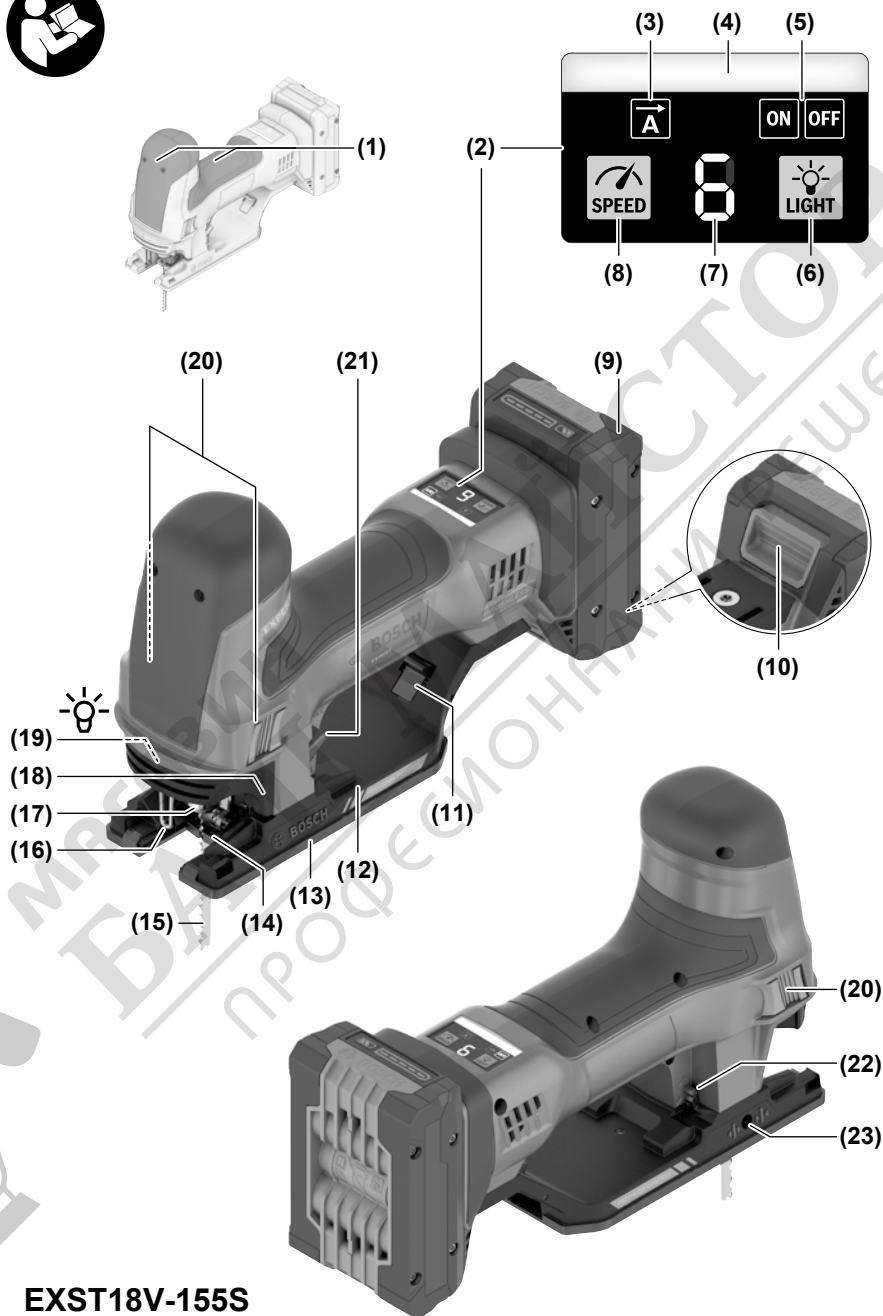
Deutsch .....	Seite	7
English .....	Page	15
Français .....	Page	23
Español .....	Página	32
Português .....	Página	40
Italiano .....	Pagina	49
Nederlands .....	Pagina	57
Dansk .....	Side	66
Svensk .....	Sidan	73
Norsk .....	Side	81
Suomi .....	Sivu	88
Ελληνικά .....	Σελίδα	96
Türkçe .....	Sayfa	104
Polski .....	Strona	113
Čeština .....	Stránka	122
Slovenčina .....	Stránka	130
Magyar .....	Oldal	138
Русский .....	Страница	146
Українська .....	Сторінка	157
Română .....	Pagina	166
Български .....	Страница	175
Македонски .....	Страница	184
Shqip .....	Faqe	192
Srpski .....	Strana	201
Slovenščina .....	Stran	208
Hrvatski .....	Stranica	216
Eesti .....	Lehekülg	224
Latviešu .....	Lappuse	232
Lietuvių k. ....	Puslapis	240



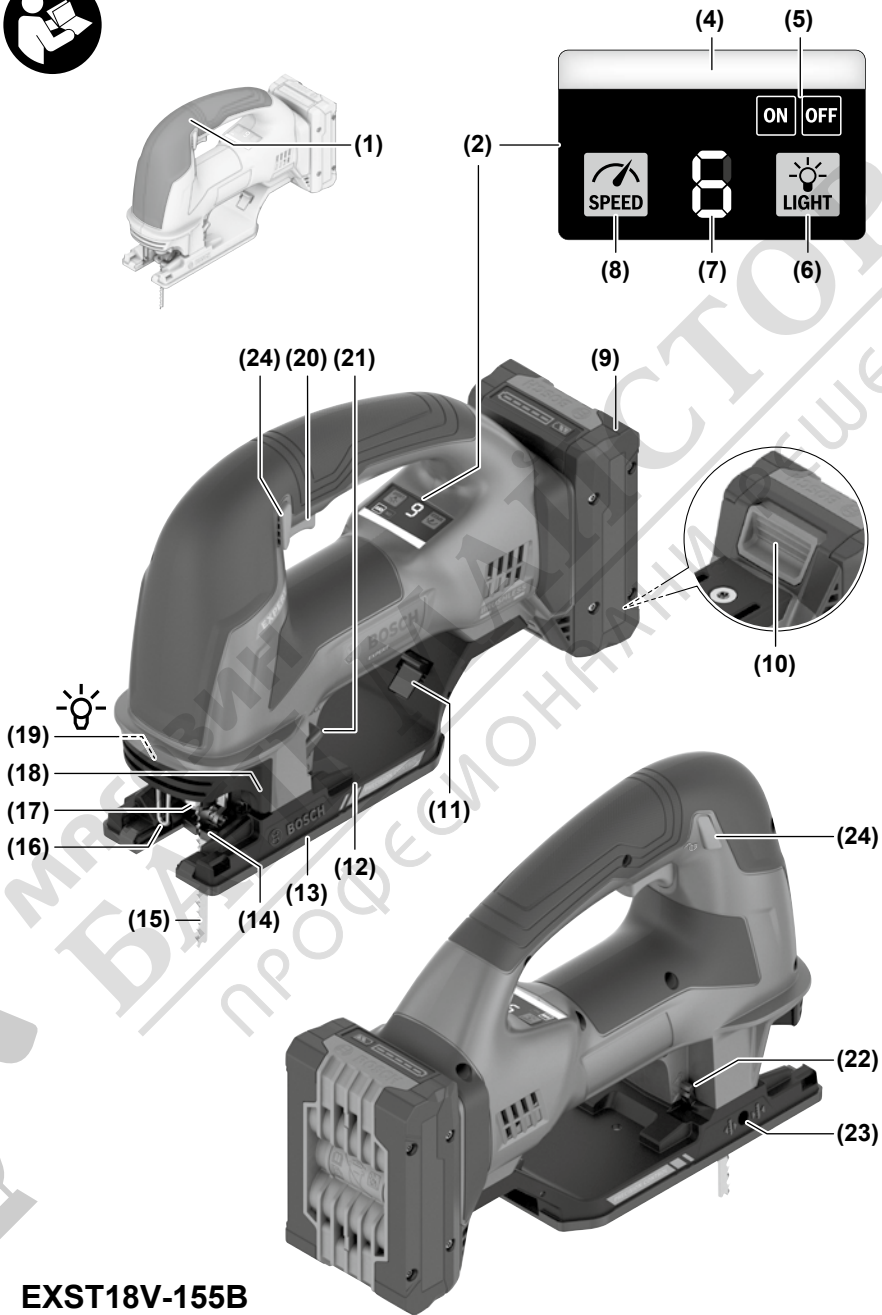
<https://eu-doc.bosch.com/>



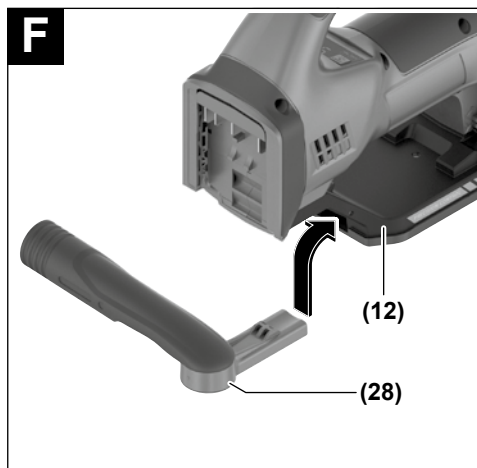
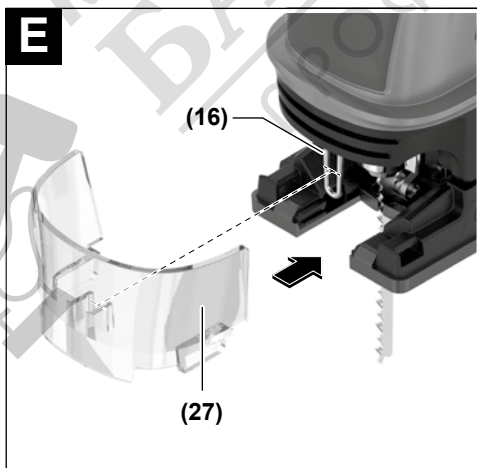
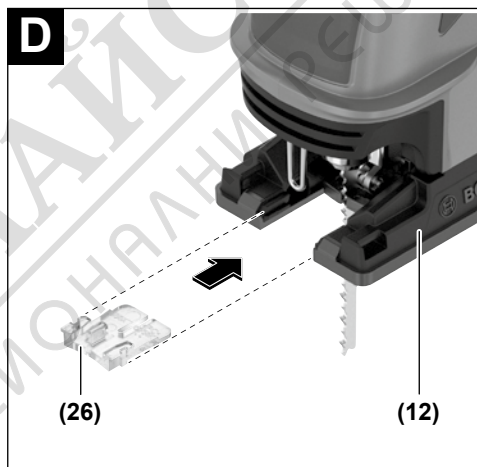
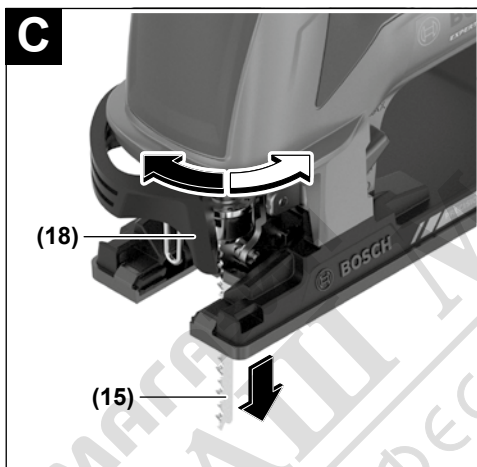
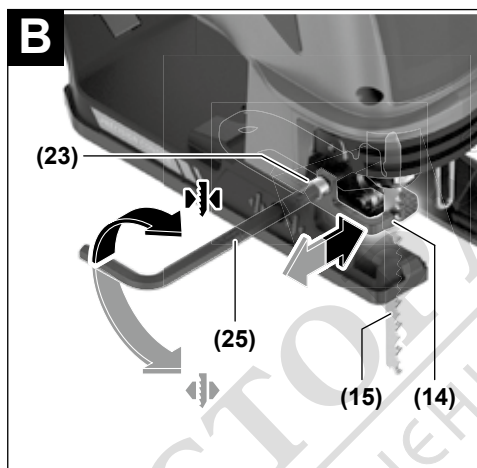
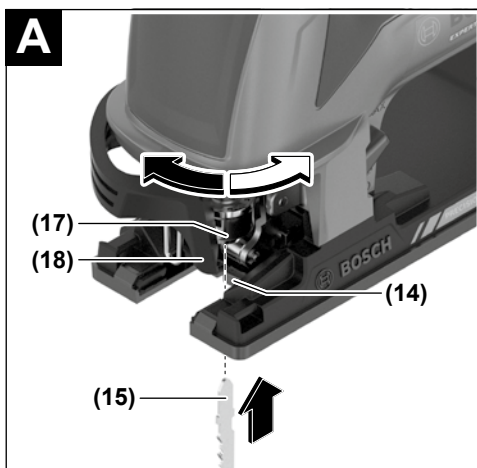
<https://gb-doc.bosch.com/>

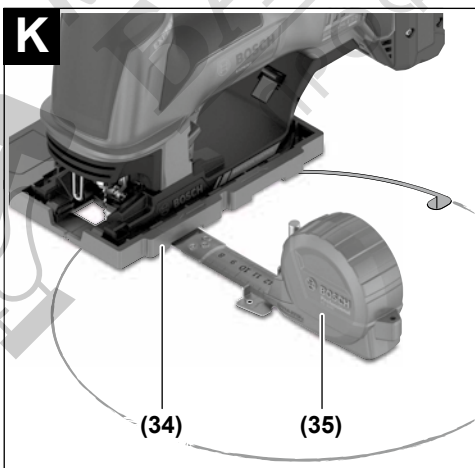
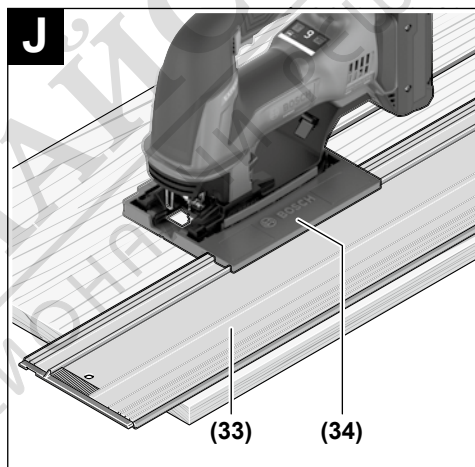
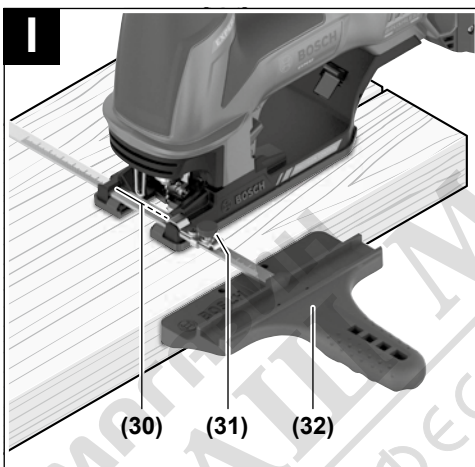
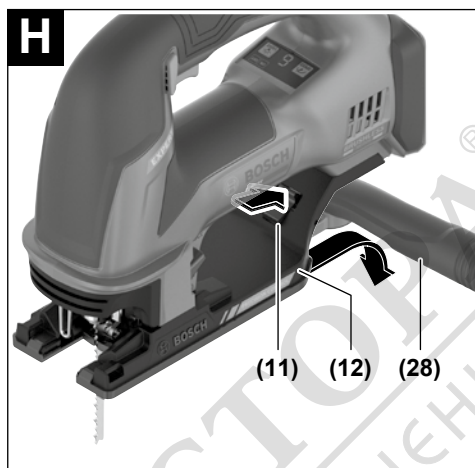
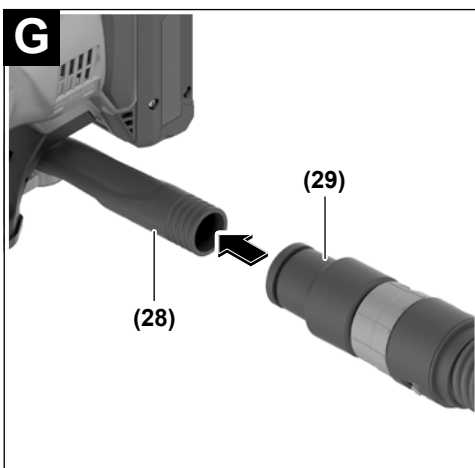


**EXST18V-155S**



**EXST18V-155B**





## Български

### Указания за сигурност

#### Общи указания за безопасност за електроинструменти

#### **▲ ПРЕДУПРЕЖДЕНИЕ** Прочетете всички предупреждения, указания, запознайте се с фигурите и техническите характеристики, приложени към електроинструмента.

Пропуски при спазването на указанията по-долу могат да предизвикат токов удар и/или тежки травми.

#### Съхранявайте тези указания на сигурно място.

Използваният по-долу термин "електроинструмент" се отнася до захранвани от електрическата мрежа електроинструменти (със захранващ кабел) и до захранвани от акумулаторна батерия електроинструменти (без захранващ кабел).

#### Безопасност на работното място

- ▶ **Пазете работното си място чисто и добре осветено.** Разхвърляните или тъмни работни места са предпоставка за инциденти.
- ▶ **Не работете с електроинструмента в среда с повишена опасност от възникване на експлозия, в близост до леснозапалими течности, газове или прахообразни материали.** По време на работа в електроинструментите се отделят искри, които могат да възпламенят прахообразни материали или пари.
- ▶ **Дръжте деца и странични лица на безопасно разстояние, докато работите с електроинструмента.** Ако вниманието Ви бъде отклонено, може да загубите контрола над електроинструмента.

#### Безопасност при работа с електрически ток

- ▶ **Предпазвайте електроинструмента си от дъжд и влага.** Проникването на вода в електроинструмента повишава опасността от токов удар.

#### Безопасен начин на работа

- ▶ **Бъдете концентрирани, следете внимателно действията си и постъпвайте предпазливо и разумно. Не използвайте електроинструмента, когато сте уморени или под влиянието на наркотични вещества, алкохол или упойващи лекарства.** Един миг разсеяност при работа с електроинструмент може да има за последствие изключително тежки наранявания.
- ▶ **Работете с предпазващо работно облекло. Винаги носете предпазни очила.** Носенето на подходящи за ползвания електроинструмент и извършваната дейност лични предпазни средства, като дихателна маска, здрави плътнотворени обувки със стабилен грайфер, защитна каска или шумозаглушители (антифони), намалява риска от възникване на трудова злополука.
- ▶ **Избягвайте опасността от включване на електроинструмента по невнимание. Преди да включите щеп-**

**села в контакта или да поставите батерията, както и при пренасяне на електроинструмента, се уверявайте, че пусковият прекъсвач е позиция "изключено".** Носенето на електроинструменти с пръст върху пусковия прекъсвач или подаването на захранващо напрежение, докато пусковият прекъсвач е включен, увеличава опасността от трудови злополуки.

- ▶ **Преди да включите електроинструмента, се уверявайте, че сте отстранили от него всички помощни инструменти и гаечни ключове.** Помощен инструмент, забравен на въртящо се звено, може да причини травми.
- ▶ **Избягвайте неестествените положения на тялото. Работете в стабилно положение на тялото и във всеки момент поддържайте равновесие.** Така ще можете да контролирате електроинструмента по-добре и по-безопасно, ако възникне неочаквана ситуация.
- ▶ **Работете с подходящо облекло. Не работете с широки дрехи или украшения. Дръжте косата и дрехите си на безопасно разстояние от движещи се звена.** Широките дрехи, украшенията, дългите коси могат да бъдат захванати и увлечени от въртящи се звена.
- ▶ **Ако е възможно използването на външна аспирационна система, се уверявайте, че тя е включена и функционира изправно.** Използването на аспирационна система намалява рисковете, дължащи се на отделящи се при работа прахове.
- ▶ **Доброто познаване на електроинструмента вследствие на честа работа с него не е повод за намаляване на вниманието и пренебрегване на мерките за безопасност.** Едно невнимателно действие може да предизвика тежки наранявания само за части от секундата.

#### Грижливо отношение към електроинструментите

- ▶ **Не претоварвайте електроинструмента. Използвайте електроинструментите само съобразно тяхното предназначение.** Ще работите по-добре и по-безопасно, когато използвате подходящия електроинструмент в зададения от производителя диапазон на натоварване.
- ▶ **Не използвайте електроинструмент, чиито пусков прекъсвач е повреден.** Електроинструмент, който не може да бъде изключван и включван по предвидения от производителя начин, е опасен и трябва да бъде ремонтиран.
- ▶ **Преди да извършвате каквито и да е дейности по електроинструмента, напр. настройване, смяна на работен инструмент, както и когато го прибирате, изключвайте щепсела от контакта, респ. изваждайте батерията, ако е възможно.** Тази мярка премахва опасността от задействане на електроинструмента по невнимание.
- ▶ **Съхранявайте електроинструментите на места, където не могат да бъдат достигнати от деца. Не допускате те да бъдат използвани от лица, които не са запознати с начина на работа с тях и не са проче-**

ли тези инструкции. Когато са в ръцете на неопитни потребители, електроинструментите могат да бъдат изключително опасни.

- ▶ **Поддържайте добре електроинструментите си и аксесоарите им.** Проверявайте дали подвижните звена функционират безукорно, дали не заклиняват, дали има счупени или повредени детайли, които нарушават или изменят функциите на електроинструмента. Преди да използвате електроинструмента, се погрижете повредените детайли да бъдат ремонтирани. Много от трудовете злополуки се дължат на недобре поддържани електроинструменти и уреди.
- ▶ **Поддържайте режещите инструменти винаги добре заточени и чисти.** Добре поддържаните режещи инструменти с остри ръбове оказват по-малко съпротивление и се водят по-леко.
- ▶ **Използвайте електроинструментите, допълнителните приспособления, работните инструменти и т. н., съобразно инструкциите на производителя.** При това се съобразявайте и с конкретните работни условия и операции, които трябва да изпълните. Използването на електроинструменти за различни от предвидените от производителя приложения повишава опасността от възникване на трудови злополуки.
- ▶ **Поддържайте дръжките и ръкохватките сухи, чисти и неомаслени.** Хлъзгавите дръжки и ръкохватки не позволяват безопасната работа и доброто контролиране на електроинструмента при възникване на неочаквана ситуация.

#### Грижливо отношение към акумулаторни електроинструменти

- ▶ **За зареждането на акумулаторните батерии използвайте само зарядните устройства, препоръчвани от производителя.** Когато използвате зарядни устройства за зареждане на неподходящи акумулаторни батерии, съществува опасност от възникване на пожар.
- ▶ **За захранване на електроинструментите използвайте само предвидените за съответния модел акумулаторни батерии.** Използването на различни акумулаторни батерии може да предизвика трудова злополука и/или пожар.
- ▶ **Предпазвайте неизползваните акумулаторни батерии от контакт с големи или малки метални предмети, напр. кламери, монети, ключове, пирони, винтове и др.п., тъй като те могат да предизвикат късо съединение.** Последствията от късото съединение могат да бъдат изгаряния или пожар.
- ▶ **При неправилно използване от акумулаторна батерия от нея може да изтече електролит.** Избягвайте контакта с него. Ако въпреки това на кожата Ви попадне електролит, изплакнете мястото обилно с вода. Ако електролит попадне в очите Ви, след незабавно обилно изплакване потърсете помощ от лекар. Електролитът може да предизвика изгаряния на кожата.

- ▶ **Не използвайте акумулаторна батерия или електроинструмент, които са повредени или с изменена конструкция.** Повредени или изменени акумулаторни батерии могат да се възпламенят, експлодират или да предизвикат наранявания.
- ▶ **Не излагайте акумулаторната батерия на високи температури или огън.** Излагането на огън или температури над 130 °C могат да предизвикат експлозии.
- ▶ **Спазвайте всички указания за зареждане на акумулаторната батерия; не я зареждайте, ако температурата ѝ е извън диапазона, посочен в инструкциите.** Неправилното зареждане или зареждането при температури извън допустимия диапазон могат да увредят батерията и увеличават опасността от пожар.

#### Поддържане

- ▶ **Допускайте ремонтът на електроинструментите Ви да се извършва само от квалифицирани специалисти и само с използването на оригинални резервни части.** По този начин се гарантира съхраняване на безопасността на електроинструмента.
- ▶ **Никога не ремонтирайте повредени акумулаторни батерии.** Ремонтът на акумулаторни батерии трябва да се извършва само от производителя или от оторизиран сервис.

#### Указания за безопасна работа с прободни триони

- ▶ **Когато изпълнявате операция, при която съществува опасност работният инструмент може да засегне скрити под повърхността проводници под напрежение, допирайте електроинструмента само до електризираните повърхности на ръкохватките.** При контакт на режещия аксесоар с проводник под напрежение е възможно напрежението да се предаде по металните детайли на електроинструмента и това да предизвика токов удар.
- ▶ **Използвайте скоби или други подходящи средства за захващане и укрепване на обработвания детайл.** Държането на обработвания детайл на ръка или притискането му до тялото може да предизвика загуба на контрол.
- ▶ **Дръжте ръцете си на разстояние от зоната на рязане. Не пипайте под обработвания детайл.** Съществува опасност да се нараните, ако допрате режещия лист.
- ▶ **Допирайте електроинструмента до обработвания детайл, след като предварително сте го включили.** В противен случай съществува опасност от възникване на откат, ако режещият лист се заклини в обработвания детайл.
- ▶ **По време на рязане внимавайте основната плоча да лежи стабилно.** Ако режещият лист се заклини, това може да предизвика откат или счупване на режещия лист.
- ▶ **След приключване на работа първо изключвайте електроинструмента и изваждайте режещия лист**

от междината едва след окончателното му спиране. Така избягвате опасността от възникване на откат и можете безопасно да оставите електроинструмента на работната повърхност.

- ▶ **Преди да оставите електроинструмента, изчаквайте въртенето да спре напълно.** В противен случай използваният работен инструмент може да допре друг предмет и да предизвика неконтролирано преместване на електроинструмента.
- ▶ **Използвайте само ножове в безукорно състояние.** Огнати или затыпени ножове могат да се счупят, да повредят среза или да предизвикат заклиняване.
- ▶ **След изключване на електроинструмента не спирайте режещия лист принудително, като го притискате от двете страни.** Режещият лист може да бъде повреден, да се счупи или да предизвика обратен откат.
- ▶ **Използвайте електроинструмента само с основна плоча.** При работа без основна плоча има опасност да не можете да контролирате електроинструмента.
- ▶ **Използвайте подходящи прибори, за да откриете евентуално скрити под повърхността тръбопроводи, или се обърнете към съответното местно снабдително дружество.** Влизането в съприкосновение с проводници под напрежение може да предизвика пожар и токов удар. Увреждането на газопровод може да доведе до експлозия. Увреждането на водопровод предизвиква значителни материални щети.
- ▶ **При повреждане и неправилна експлоатация от акумулаторната батерия могат да се отделят пари. Акумулаторната батерия може да се запали или да експлодира.** Погрижете се за добро проветряване и при оплаквания се обърнете към лекар. Парите могат да раздразнят дихателните пътища.
- ▶ **Не отваряйте акумулаторната батерия.** Съществува опасност от възникване на късо съединение.
- ▶ **Акумулаторната батерия може да бъде повредена от остри предмети, напр. пирони или отвертки, или от силни удари.** Може да бъде предизвикано вътрешно късо съединение и акумулаторната батерия може да се запали, да запуши, да експлодира или да се прегрее.
- ▶ **Използвайте акумулаторната батерия само в продукти на производителя.** Само така тя е предназначена от опасно за нея претоварване.



**Предпазвайте акумулаторната батерия от високи температури, напр. вследствие на продължително излагане на директна слънчева светлина, огън, мръсотия, вода и овлажняване.** Има опасност от експлозия и късо съединение.

## Описание на продукта и дейността



**Прочетете внимателно всички указания и инструкции за безопасност.** Пропуски при спазването на инструкциите за безопасност и указанията за работа могат да имат за последствие токов удар, пожар и/или тежки травми.

Моля, имайте предвид изображенията в предната част на ръководството за работа.

### Предназначение на електроинструмента

Електроинструментът е предназначен за разрязване и изрязване при здрава подложка в дървесни материали, пластмаси, метали, керамични плочи, гума и ламинат/HPL (High Pressure Laminate). Той е подходящ за рязане по права линия и по дъга. При това трябва да бъдат спазвани и указанията за ползване на режеща лента.

### Изобразени елементи

Номерирането на изобразените компоненти се отнася до изображението на електроинструмента на графичната страница.

- (1) Ръкохватка (изолирана повърхност за захващане)
- (2) Потребителски интерфейс
- (3) Индикатор ASC (потребителски интерфейс) **(EXST18V-155S)**
- (4) Индикатор за състоянието на електроинструмента (потребителски интерфейс)
- (5) Индикатор за работна светлина (потребителски интерфейс)
- (6) Бутон работна светлина (потребителски интерфейс)
- (7) Индикатор за степен на честота на възвратно-постъпателните движения (потребителски интерфейс)
- (8) Бутон за предварителен избор на честота на възвратно-постъпателните движения (потребителски интерфейс)
- (9) Акумулаторна батерия<sup>a)</sup>
- (10) Бутон за отключване на акумулаторната батерия<sup>a)</sup>
- (11) Бутон за отключване щуцер за прахоулавяне
- (12) Основна плоча
- (13) Пластмасова плъзгача плоча
- (14) Водач на циркулярния диск
- (15) Режещия лист
- (16) Предпазен екран
- (17) Доставка на режещия лист
- (18) Лост на механизма SDS за освобождаване на режещия лист
- (19) Работна лампа
- (20) Пусков прекъсвач
- (21) Лост за регулиране на колебателните движения

- (22) Превключвател приспособление за издухване на стърготини
- (23) Отвор за регулиране на водача на режещия лист
- (24) Блокировка на пусковия прекъсвач (EXST18V-155B)
- (25) Шестстенен ключ
- (26) Предпазна пластина
- (27) Предпазен кожух за прахоуловителна система
- (28) Щуцер за прахоулавяне
- (29) Изсмукващ маркуч<sup>a)</sup>
- (30) Направляващи отвори за приспособлението за успоредно водене
- (31) Фиксиращ винт на опората за успоредно водене<sup>a)</sup>
- (32) Опора за успоредно водене<sup>a)</sup>
- (33) Направляваща шина<sup>a)</sup>
- (34) Адаптер за направляваща шина<sup>a)</sup>
- (35) Приспособление за рязане по дъга<sup>a)</sup>
- a) Тази принадлежност не е включена в стандартната окомплектовка на доставката.

## Технически данни

Акумулаторен прободен трион	EXST18V-155S	EXST18V-155B
Каталожен номер	3 601 EBO 1..	3 601 EB1 1..
Номинално напрежение	V= 18	18
Честота на възвратно-постъпателните движения на празен ход $n_0$	min <sup>-1</sup> 800–3800	0–3800
Ход	mm 26	26
Макс. дълбочина на рязане		
– в дърво	mm 155	155
– в алуминий	mm 20	20
– в стомана (нелегирана)	mm 10	10
Тегло <sup>A)</sup>	kg 1,9	2,0
Препоръчителна температура на околната среда при зареждане	°C 0 ... +35	0 ... +35
Разрешена температура на околната среда при работа <sup>B)</sup> и при складиране	°C -20 ... +50	-20 ... +50
Препоръчителни акумулаторни батерии	GBA18V... GBA 18V... ProCORE18V... EXPERT18V... EXBA18V... CORE18V...	GBA18V... GBA 18V... ProCORE18V... EXPERT18V... EXBA18V... CORE18V...
Препоръчителни зарядни устройства	GAL18... GAL 18... GAL 36... GAL12V/18... GAL 12V/18... GAX 18... EXAL18...	GAL18... GAL 18... GAL 36... GAL12V/18... GAL 12V/18... GAX 18... EXAL18...

A) С адаптер за прахоулавяне, без акумулаторна батерия (теглото на акумулаторната батерия ще откриете на адрес [www.bosch-professional.com](http://www.bosch-professional.com))

B) ограничена производителност при температури под < 0 °C

Стойностите могат да варират според продукта и да зависят от условията на употреба и на околната среда. Допълнителна информация на [www.bosch-professional.com/wac](http://www.bosch-professional.com/wac).

## Информация за излъчван шум и вибрации

Стойностите на емисии на шум са установени съгласно **EN 62841-2-11**.

Равнището A на генериран шум от електроинструмента обикновено е: равнище на звуковото налягане **92 dB(A)**; мощност на звука **100 dB(A)**. Неопределеност K = **5 dB**.

### Работете с шумозаглушители!

### EXST18V-155S/EXST18V-155B:

Стойностите на вибриране  $a_h$  (постоянни вибрации),  $p_F$  (повтарящи се ударни вибрации) и неопределеността K са установени съгласно **EN 62841-2-11**.

### EXST18V-155S:

Рязане на плоскости от шперплат с циркуляр **T 144 DP**:  
 $a_{h,B} = 8 \text{ m/s}^2$  (K = **1,5 m/s}^2**),  $p_{F,B} = 237 \text{ m/s}^2$  (K = **47 m/s}^2**)

Рязане на плоскости от метал с циркуляр **T 118 AF**:  
 $a_{h,M} = 7 \text{ m/s}^2$  (K = **1,5 m/s}^2**),  $p_{F,M} = 204 \text{ m/s}^2$  (K = **66 m/s}^2**)

**EXST18V-155B:**

Рязане на плоскости от шперплат с циркуляр **T 144 DP:**

$a_{н,в} = 8 \text{ m/s}^2$  ( $K = 1,5 \text{ m/s}^2$ ),  $p_{F,в} = 358 \text{ m/s}^2$  ( $K = 37 \text{ m/s}^2$ )

Рязане на плоскости от метал с циркуляр **T 118 AF:**

$a_{н,в} = 5 \text{ m/s}^2$  ( $K = 1,5 \text{ m/s}^2$ ),  $p_{F,в} = 444 \text{ m/s}^2$  ( $K = 207 \text{ m/s}^2$ )

**EXST18V-155S/EXST18V-155B:**

Посочените в това ръководство за експлоатация ниво на вибрациите и стойност на емисия на шум са измерени съгласно процедура, определена и може да служи за сравняване с други електроинструменти. Те са подходящи също така за предварителна оценка на емисиите на вибрации и шум.

Посочените ниво на вибрациите и стойност на емисии на шум са представителни за основните приложения на електроинструмента. Ако обаче електроинструментът бъде използван за други дейности, с различни работни инструменти или без необходимото техническо обслужване, нивото на вибрациите и стойността на емисии на шум може да се различават. Това би могло значително да увеличи вибрациите и шума през периода на ползване на електроинструмента.

За по-точното оценяване на вибрациите и шума трябва да се отчитат и периодите, в които електроинструментът е изключен или работи на празен ход. Това би могло значително да намали емисиите на вибрации и шум през периода на ползване на електроинструмента.

Предписвайте допълнителни мерки за предпазване на работещия с електроинструмента от въздействието на вибрациите, например: техническо обслужване на електроинструмента и работните инструменти, поддържане на ръцете топли, целесъобразна организация на работните стъпки.

## Акумулаторна батерия

**Bosch** продава акумулаторни инструменти и без акумулаторна батерия. Дали в обема на доставката на Вашия електрически инструмент се съдържа акумулаторна батерия, можете да научите от опаковката.

### Зареждане на акумулаторната батерия

- **Използвайте само посочените в раздела Технически данни зарядни устройства.** Само тези зарядни устройства са подходящи за използваната във Вашия електроинструмент литиево-йонна акумулаторна батерия.

**Указание:** Литиево-йонните акумулаторни батерии се доставят частично заредени поради международните предписания за транспорт. За да се гарантира пълната мощност на акумулаторната батерия, заредете я напълно преди първата употреба.

### Поставяне на акумулаторната батерия

Вкарайте заредената акумулаторна батерия в гнездото за акумулаторна батерия докато усетите прещракване.

### Изваждане на акумулаторната батерия

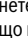

За изваждане на акумулаторната батерия натиснете бутон за освобождаване и издърпайте акумулаторната батерия. **При това не прилагайте сила.**

Акумулаторната батерия разполага с 2 степени на застопоряване, с което се предотвратява изпадането ѝ при натискане по невнимание на деблокиращия бутон. Когато акумулаторната батерия е поставена в електроинструмента, се придържа в нужната позиция от пружина.

### Индикатор за акумулаторната батерия

Указание: Не всеки тип акумулаторна батерия разполага с индикатор за състоянието на зареждане.

Зелените светодиоди на индикатора за акумулаторната батерия показват степента на зареденост на акумулаторната батерия. Поради съображения за сигурност проверката на степента на зареденост е възможна само когато електроинструментът е в покой.

За да видите степента на зареденост на батерията, натиснете бутона за индикация  или . Това е възможно също и при извадена акумулаторна батерия.

Ако след натискане на бутона за индикация не свети нито един светодиод, акумулаторната батерия е повредена и трябва да бъде заменена.

#### Акумулаторна батерия модел GBA 18V... | GBA18V...



Светодиод	Капацитет
Непрекъснато светене 3 × зелено	60–100 %
Непрекъснато светене 2 × зелено	30–60 %
Непрекъснато светене 1 × зелено	5–30 %
Мигаща светлина 1 × зелено	0–5 %

#### Тип акумулаторна батерия ProCORE18V... | EXPERT18V... | EXBA18V... | CORE18V...



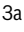
Светодиод	Капацитет
Непрекъснато светене 5 × зелено	80–100 %
Непрекъснато светене 4 × зелено	60–80 %
Непрекъснато светене 3 × зелено	40–60 %
Непрекъснато светене 2 × зелено	20–40 %
Непрекъснато светене 1 × зелено	5–20 %
Мигаща светлина 1 × зелено	0–5 %


### Разпознаване на риск от дефект на акумулаторната батерия


#### EXPERT18V... | EXBA18V...

Светодиодите на индикатора за акумулаторната батерия могат да показват наред със състоянието на зареждане на

акумулаторната батерия и риск от дефект на акумулаторната батерия.

За да активирате функцията, задръжте бутона за индикатора за състоянието на зареждане  за 3 секунди. Анализът на акумулаторната батерия се сигнализира от светлина на индикатора за акумулаторната батерия. Резултатът се показва на индикатора за акумулаторната батерия.

 **1 LED:** Акумулаторната батерия има висок риск от дефект. Мощността и срокът на работа вече са намалени. Препоръчва се смяната ѝ.

 **5 LED:** Акумулаторната батерия е в добро състояние с нисък риск от дефект.

**Моля, имайте предвид:** Оценката на риска от дефект на акумулаторната батерия функционира двустепенно и предлага опростена оценка на състоянието. Акумулаторната батерия се оценява или в добро състояние или показва увеличен дефект от риск. Няма процентно съотношение на състоянието на батерията.

### Указания за оптимална работа с акумулаторната батерия

Предпазвайте акумулаторната батерия от влага и вода. Съхранявайте акумулаторната батерия само в температурния диапазон от  $-20^{\circ}\text{C}$  до  $50^{\circ}\text{C}$ . Напр. не оставяйте акумулаторната батерия през лятото в автомобил на слънце.

Периодично почиствайте вентилационните отвори на акумулаторната батерия с мека чиста и суха четка.

Съществено съкратено време за работа след зареждане показва, че акумулаторната батерия е изхабена и трябва да бъде заменена.

Спазвайте указанията за бракуване.

### Монтиране

- ▶ **Изваждайте от електроинструмента акумулаторната батерия преди всякакви дейности по електроинструмента (напр. поддръжка, смяна на инструмент и др.).** Съществува опасност от нараняване при задействане на пусковия прекъсвач по невнимание.

### Поставяне/смяна на режещ лист

- ▶ **При монтирането или смяната на инструмента работете с предпазни ръкавици.** Работните инструменти имат остри ръбове и при продължителна работа могат да се нагорещат.

### Избор на режещия лист

Списък на препоръчаните режещи листове можете да намерите в края на това ръководство за експлоатация. Използвайте само режещи листове с опашка с една гърбица (Т-опашка). Режещият лист не трябва да е по-дълъг от необходимото за изпълняване на среза.

При рязане по дъга с малък радиус използвайте тесни ножове.

### Поставяне на режещия лист и адаптиране на водача на листа (вж. фиг. А–В)

- ▶ **Преди поставяне почистете опашката на режещия лист.** Замърсена опашка не може да бъде захваната сигурно.

При нужда свалете капака (27).

Издърпайте SDS лоста (18) напред до упор и го задръжте там. Вкарайте режещия лист (15), до упор в задвижващата щанга така, че зъбите да са обърнати в посоката на рязане (17).

При поставяне на режещия лист внимавайте листът да преминава между страниците на водача на листа (14).

- ▶ **Проверете дали режещият лист е захванат здраво.** Неправилно захванат режещ лист може да изхвъркне по време на работа и да Ви нарани.

За добър резултат от рязането страниците на водача на листа (14) трябва да лягат колкото се може по-близо върху режещия лист (15), без да го прищипват. За адаптиране на разстоянието към дебелината на режещия лист, можете да преместите едната страница на водача.

Пъхнете шестостенния ключ (25) в отвора за настройка (23) в основната плоча. Завъртете шестостенния ключ съгласно маркировката до отвора за настройка (по посока на часовника: намаляване на разстоянието; обратно на часовника: увеличаване на разстоянието). Уверете се, че режещият лист може да се движи свободно.

### Изваждане на режещия лист (вж. фиг. С)

Изтеглете SDS лоста (18) до упор и извадете режещия лист (15).

### Предпазна пластина (вж. фиг. D)

Предпазната пластина (26) може да предотврати разчепване на повърхността при рязане на дърво. Предпазната пластина може да се ползва само с определени видове режещи листове.

Вкарайте предпазната пластина (26) отпред в основната плоча (12).

### Система за прахоулавяне

Избягвайте работа без редуциращи праха мерки. Подходяща прахоуловителна приставка редуцира опасното за здравето прахово натоварване. Осигурявайте добро проветряване на работното място. Използвайте по правило подходяща дихателна защита. По възможност използвайте подходяща за обработвания материал система за прахоулавяне. Спазвайте валидните във Вашата страна законови разпоредби, валидни при обработване на съответните материали.

- ▶ **Избягвайте натрупване на прах на работното място.**

Прахът може лесно да се самовъзпламени.

### Изисквания към прахосмукачките

Препоръчителен номинален диаметър на маркуча	mm	35
--	----	----

**Изисквания към прахосмукачките**

Необходим вакуум <sup>A)</sup>	mbar hPa	≥ 230 ≥ 230
Необходим дебит <sup>A)</sup>	l/s m <sup>3</sup> /h	≥ 36 ≥ 129,6
Препоръчителна ефективност на филтъра		Клас на прах M <sup>B)</sup>

A) Стойност на порта за прахосмукачка на електроинструмента

B) Съгласно IEC/EN 60335-2-69

Спазвайте указанията за прахосмукачката. При намалена смукателна мощност прекъснете работата и отстранете причината.

**Капак (вж. фиг. E)**

Преди да включите към електроинструмента аспирационна система, монтирайте капака (27).

Поставете капака (27) със стойката странично върху защитата от допир (16). Натиснете капака от другата страна на защитата от допир, така че стойката да се фиксира върху защитата.

Сваляйте капака (27) за работа без система за прахоулавяне. За целта хванете капака от една страна и изтеглете напред от защитата при допир (16).

**Свързване на прахоулавяне (вж. фиг. F-H)**

Изваждайте акумулаторната батерия (9), преди да поставите или сваляте щуцера за прахоулавяне.

Поставете щуцера за прахоуловителна система (28) в отвора на основната плоча (12).

Пъхнете изсмукващ маркуч (29) върху щуцера за прахоулавяне (28). Свържете шланга (29) към прахосмукачка (принадлежност).

Преглед на начина на включване към различни прахосмукачки ще намерите в края на това ръководство за експлоатация.

Изключете приспособлението за издухване на стружките след свързването на аспирационната система.

Използваната прахосмукачка трябва да е пригодна за работа с обработвания материал.

Ако при работа се отделя особено вреден за здравето прах или канцерогенен прах, използвайте специализирана прахосмукачка.

За да отстраните повторно щуцера за прахоулавяне (28), натиснете бутона за отключване (11) и изтеглете щуцера за прахоулавяне от основната плоча (12).

**Работа с електроинструмента****Работни режими**

- ▶ **Изваждайте от електроинструмента акумулаторната батерия преди всякакви дейности по електроинструмента (напр. поддръжка, смяна на инструмент и др.).** Съществува опасност от нараняване при задействие на пусковия прекъсвач по невнимание.

**Регулиране на колебателните движения**

Регулируемите на четири степени колебателни движения позволяват оптимално настройване на скоростта и производителността на рязане спрямо обработвания материал.

С лоста (21) можете да превключвате степените на колебателните движения също и по време на работа.

Степен 0	Колебателните движения изключени
Степен I	Малки колебателни движения
Степен II	Средни колебателни движения
Степен III (MAX)	Големи колебателни движения

Оптималната степен на колебателните движения се определя най-добре чрез изпробване на практика. При това са валидни следните принципи:

- Изберете по-малка степен на колебателните движения, респ. ги изключете напълно, когато ръба на среза трябва да е по-гладък и по-чист.
- Изключвайте колебателните движения при разрязване на тънкостенни детайли (напр. ламарина).
- При разрязване на твърди материали (напр. стомана) работете с малки колебателни движения.
- При меки материали и при разрязване на дърво работете с максимални колебателни движения.

**Приспособление за издухване на стружките**

С помощта на въздушната струя на приспособлението може да бъде поддържана постоянно чиста и видима линията на разрязване.

Включване на приспособлението за издухване на стружките: При разрязване на дърво, пластмаса и др. и при интензивно стружкоотделяне натиснете превключвателя (22) на позиция I.

Изключване на приспособлението за издухване на стружките: За дейности в метал, както и при свързана аспирация натиснете превключвателя (22) на позиция 0.

**Пускане в експлоатация****Включване и изключване (EXST18V-155S)**


- ▶ **Уверете се, че можете да задействате пусковия прекъсвач без пускане на дръжката.**

За **включване** на електроинструмента избутайте десния или левия пусков прекъсвач (20) до упор напред и след това го отпуснете.

**Указание:** При включване пусковият прекъсвач (20) трябва да се задържи натиснат малко по-дълго напред, отколкото при изключване, за да се избегне неволно включване.

За **изключване** на електроинструмента избутайте десния или левия пусков прекъсвач (20) отново до упор напред и след това го отпуснете.

**Включване/изключване и регулиране на честотата на възвратно-постъпателните движения (EXST18V-155B)**


За **включване** на електроинструмента натиснете първо до символа  върху блокажа на включването (24) и го

деактивирайте. След това натиснете и задръжте пусковия прекъсвач (20).

Можете да регулирате безстепенно броя на ходовете на включения електроинструмент посредством силата на притискане на пусковия прекъсвач (20).

При леко натискане на пусковия прекъсвач (20) честотата е ниска. С увеличаване на натиска нараства и честотата на възвратно-постъпателните движения.

Максималната честота на възвратно-постъпателните движения зависи от степента, която е настроена в потребителския интерфейс.

За **изключване** на електроинструмента отпуснете пусковия прекъсвач (20). Активирайте блокажа на включването (24) като натиснете до символа  блокажа на включването.

#### Изключване при изпускане

Вградена защитна система изключва електроинструмента, когато при изпускане падне на земята.

#### Индикатори за състоянието

Цвят на индикатора за състоянието (4)	Значение	Помощ
–	Електроинструмент изключен	–
зелено	Електроинструмент включен и готов за работа	–
жълто	Критична температура достигната	Извадете режещия лист и охладете електроинструмента, като го оставите да работи припл. 3 минути с максимална честота.
	Акумулаторната батерия е почти празна	Заредете акумулаторната батерия.
червено	Електроинструментът е прегрял.	Оставете електроинструмента да се охлади.
	Акумулаторната батерия е изтощена	Заредете акумулаторната батерия.
мигащ в червено	Изключване при откат активирано	Повдигнете електроинструмента и го включете отново.

#### Включване и изключване на светодиодната работна светлина

За включване, респ. изключване на работната светлина (19) натиснете бутона за работната светлина (6), докато в индикатора на работната светлина (5) не се покаже желаната статус.

► **Не гледайте непосредствено в работната лампа, можете да се заслепите.**

#### Предварително установяване на честотата на възвратно-постъпателните движения

С бутона за предварителен избор на честотата на възвратно-постъпателните движения (8) можете да изберете предварително честотата на възвратно-постъпателните движения и да я промените по време на работа. Натиснете бутона за предварителен избор на честотата на възвратно-постъпателните движения дотогава, докато желаната степен на честота не се покаже в индикатора за степента на честота на възвратно-постъпателните движения (7). При изключване на електроинструмента

Ако изключването при откат е било активирано, индикаторът за състоянието (4) мига в червено.

Включете повторно електроинструмента:

- **EXST18V-155S:** Избутайте десния или левия пусков прекъсвач (20) **два пъти** до упор напред и тогава го отпуснете.
- **EXST18V-155B:** Натиснете пусковия прекъсвач (20) и го задръжте натиснат.

#### Потребителски интерфейс

Потребителският интерфейс служи:

- за индикация на статуса на електроинструмента
- за включване/изключване на работната светлина
- за предварителен избор/регулиране на честотата на възвратно-постъпателните движения
- за регулиране на ASC при степен на възвратно-постъпателните движения 6 (**EXST18V-155S**)

се запаметява последно настроената степен на честота на възвратно-постъпателните движения.

Налични степени за честотата на възвратно-постъпателните движения:

- **EXST18V-155S:** Степен за честота 1–6 и допълнителна степен за честота 6 с ASC (индикатор ASC (3) свети)
- **EXST18V-155B:** Степен за честота 1–6; честотата на възвратно-постъпателните движения може допълнително да се регулира чрез пусковия прекъсвач (20) до максимална честота на настроената степен

Необходимата честота на възвратно-постъпателните движения зависи от конкретните условия и се определя най-добре чрез изпробване.

Препоръчва се намаляване на честотата при рязане на пластмаса и алуминий, за да се предотврати разтопяването на материала.

### Регулиране на честотата на възвратно-постъпателните движения чрез ASC (Adaptive Speed Control) (EXST18V-155S)

За възможно най-точно прорязване честотата на възвратно-постъпателните движения може да се намалява автоматично с помощта на ASC преди поставяне на режещия лист върху обработваемия детайл. Когато режещият лист докосне обработваемия детайл, честотата автоматично се увеличава до настроената степен.

ASC е на разположение в комбинация със степен на възвратно-постъпателни движения 6. За работа с ASC натиснете бутона за предварителен избор на честота на възвратно-постъпателните движения (8) докато индикаторът ASC (3) не светне и А в индикатора за честотата на възвратно-постъпателните движения (7) не се появи.

### Указания за работа

- ▶ **Изваждайте от електроинструмента акумулаторната батерия преди всякакви дейности по електроинструмента (напр. поддръжка, смяна на инструмент и др.).** Съществува опасност от нараняване при действие на пусковия прекъсвач по невнимание.
- ▶ **Ако ножът се заклини, незабавно изключете електроинструмента.**
- ▶ **При работа с малки или тънкостенни детайли винаги използвайте стабилна основа.**

Преди разрязване на дърво, шперплат, строителни материали и др. п. предварително проверявайте за наличието на метални предмети, като пирони и винтове, и при необходимост ги отстранявайте.

Прободните триони са проектирани основно за срезове по шаблон. В асортимента на Bosch освен това са на разположение и принадлежности, които позволяват прави или кръгови срезове (според модела на прободния трион напр. опора за успоредно водене, направляваща шина или кръгово разрязване).

Ръчно водените прободни триони принципно са склонни към т.нар. "преместване", т.е. точността на ъгъла и среза при определени обстоятелства не се гарантира. Решаващи фактори, които оказват влияние върху точността, са дебелината на прободния трион, дължината на среда и плътността и дебелината на материала, от който е направен обработваният детайл.

Ето защо винаги проверявайте чрез пробни срезове дали резултатът от рязане с избраната система отговаря на Вашите изисквания.

### Опора за успоредно водене (вж. фиг. I)

За дейности с опора за успоредно водене (32) дебелината на обработвания детайл трябва да е максимум 30 mm. Развийте застопоряващия винт (31) и избутайте скалата на опората за успоредно водене през водача (30) в основната плоча. Като отчитате стойността по вътрешния ръб на основната плоча, установете на скалата желаното разстояние между водещата линия и линията на среза. Затегнете застопоряващия винт (31).

### Адаптер за направляваща шина (вж. фиг. J)

Адаптерът за направляваща шина (34) е нужен:

- за прави срезове с помощта на направляваща шина (33)
- за кръгови срезове с приспособление за рязане по дъга (35)

Уверете се, че антифрикционната плоча за пластмаса (13) е монтирана върху основната плоча (12). Поставете електроинструмента в адаптера на направляващата шина (34).

За употребата на адаптера на направляващата шина спазвайте неговата инструкция за експлоатация.

### Приспособление за рязане по дъга (вж. фиг. K)

С помощта на приспособление за рязане по дъга (35) и адаптер на направляваща шина (34) са възможни точни кръгли срезове. За употребата на приспособление за рязане по дъга спазвайте неговата инструкция за експлоатация.

### Охлаждащо-смазваща течност

За да предотвратите прегряване при разрязване на метали, трябва да нанесете охлаждащо-смазваща течност по продължение на линията на рязане.

## Поддръжане и сервиз

### Поддръжане и почистване

- ▶ **Изваждайте от електроинструмента акумулаторната батерия преди всякакви дейности по електроинструмента (напр. поддръжка, смяна на инструмент и др.).** Съществува опасност от нараняване при действие на пусковия прекъсвач по невнимание.
- ▶ **За да работите добре и безопасно, поддържайте чисти електрическия инструмент и вентилационните отвори.**

Редовно почиствайте гнездото за захващане на режещите листове. За целта извадете режещия лист от електроинструмента и стръскайте електроинструмента чрез леко почукване върху твърда повърхност.

Силното замърсяване на електроинструмента може да доведе до нарушения на функционирането му. Затова не разрязвайте отдолу или в таванна позиция материали, които отделят голямо количество стружки.

Ако изхода за прах е блокиран, изключете електроинструмента, извадете прахоизсмукването и отстранете праха и стружките.

### Клиентска служба и консултация относно употребата

#### България

Тел.: +359(0)700 13 667

Линкът към нашите сервизни адреси и гаранционни условия ще откриете на последната страница.

Моля, при въпроси и при поръчване на резервни части винаги посочвайте 10-цифрения каталожен номер, изписан на табелката на уреда.

## Бракуване

Електроинструментите, акумулаторните батерии и допълнителните приспособления трябва да бъдат предавани за оползотворяване на съдържащите се в тях суровини.



Не изхвърляйте електроинструменти и акумулаторни или обикновени батерии при битовите отпадъци!

## Само за страни от ЕС:

Електрическите и електронни уреди или използваните акумулаторни/обикновени батерии, които вече не могат да се използват, трябва да се събират разделно и да се изхвърлят по екологичносьобразен начин. Използвайте обозначените системи за събиране. Грешното изхвърляне може да е вредно за околната среда и за здравето поради възможно съдържащите се опасни вещества.

# Македонски

## Безбедносни напомени

### Општи предупредувања за безбедност за електрични алати

#### ПРЕДУ-ПРЕДУВАЊЕ

Прочитајте ги сите безбедносни предупредувања, илустрации и спецификации приложени со

овој електричен алат. Непридржувањето до сите упатства приложени подолу може да доведе до струен удар, пожар и/или тешки повреди.

**Зачувајте ги безбедносните предупредувања и упатства за користење и за во иднина.**

Поимот „електричен алат“ во безбедносните предупредувања се однесува на електрични апарати што користат струја (кабелски) или апарати што користат батерии (акумулаторски).

#### Безбедност на работниот простор

- ▶ **Работниот простор одржувајте го чист и добро осветлен.** Преполни или темни простории може да доведат до несреќа.
- ▶ **Не работете со електричните алати во експлозивна околина, како на пример, во присуство на запаливи течности, гасови или прашина.** Електричните алати создаваат искри коишто може да ја запалат прашината или гасовите.
- ▶ **Држете ги децата и присутните подалеку додека работите со електричен алат.** Невниманието може да предизвика да изгубите контрола.

#### Електрична безбедност

- ▶ **Не ги изложувајте електричните алати на дожд или влажни услови.** Ако влезе вода во електричниот алат, ќе се зголеми ризикот од струен удар.

#### Лична безбедност

- ▶ **Бидете внимателни, внимавајте како работите и работете разумно со електричен алат. Не користете електричен алат ако сте уморни или под дејство на дроги, алкохол или лекови.** Еден момент на невнимание додека работите со електричните алати може да доведе до сериозна лична повреда.
- ▶ **Користете лична заштитна опрема. Секогаш носете заштита за очи.** Заштитната опрема, како на пр., маска за прашина, безбедносни чевли коишто не се лизгаат, шлем или заштита за уши, коишто се користат за соодветни услови, ќе доведат до намалување на лични повреди.
- ▶ **Спречете ненамерно активирање. Проверете дали прекинувачот е исклучен пред да го вклучите во струја и/или со сетот на батерии, пред да го земете или носите алатот.** Носење на електричните алати со прстот позициониран на прекинувачот или вклучување во струја на електричните алати чијшто прекинувачот е вклучен, може да предизвика несреќа.
- ▶ **Отстранете каков било клуч за регулирање или француски клуч пред да го вклучите електричниот алат.** Француски клуч или клуч прикачен за ротирачкиот дел на електричниот алат може да доведе до лична повреда.
- ▶ **Не ги пречекорувајте ограничувањата. Постојано одржувајте соодветна положба и рамнотежа.** Ова овозможува подобра контрола на електричниот алат во непредвидливи ситуации.
- ▶ **Облечете се соодветно. Не носете широка облека и накит. Косата и алиштата треба да бидат подалеку од подвижните делови.** Широката облека, накитот или долгата коса може да се закачат за подвижните делови.
- ▶ **Ако се користат поврзани уреди за вадење прашина и собирање предмети, проверете дали се правилно поврзани и користени.** Собирањето прашина може да ги намали опасностите предизвикани од неа.
- ▶ **Не дозволувајте искуството стекнато со честа употреба на алатите да ве направи спокојни и да ги игнорирате безбедносните принципи при нивното користење.** Невнимателно движење може да предизвика сериозна повреда во дел од секунда.

#### Употреба и чување на електричните алати

- ▶ **Не го преоптоварувајте електричниот алат. Користете соодветен електричен алат за намената.** Со соодветниот електричен алат подобро, побезбедно и побрзо ќе ја извршите работата за која е наменет.
- ▶ **Не користете електричен алат ако не можете да го вклучите и исклучите со помош на прекинувачот.** Секој електричен алат којшто не може да се



**Robert Bosch Power Tools GmbH**  
70538 Stuttgart  
GERMANY

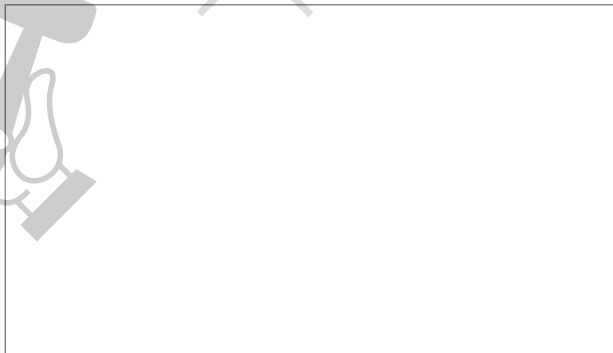
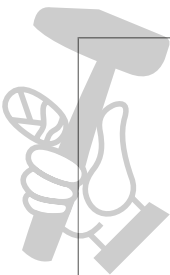
[www.bosch-pt.com](http://www.bosch-pt.com)

**1 609 92A C1K** (2025.08) T / 257



**1 609 92A C1K**

МАГАЗИН МАЙСТОРА  
ПРОФЕСИОНАЛНИ РЕШЕНИЯ



de  
en  
fr  
es  
pt  
it  
nl  
da  
sv  
no  
fi  
el  
tr  
pl  
cs  
sk  
hu