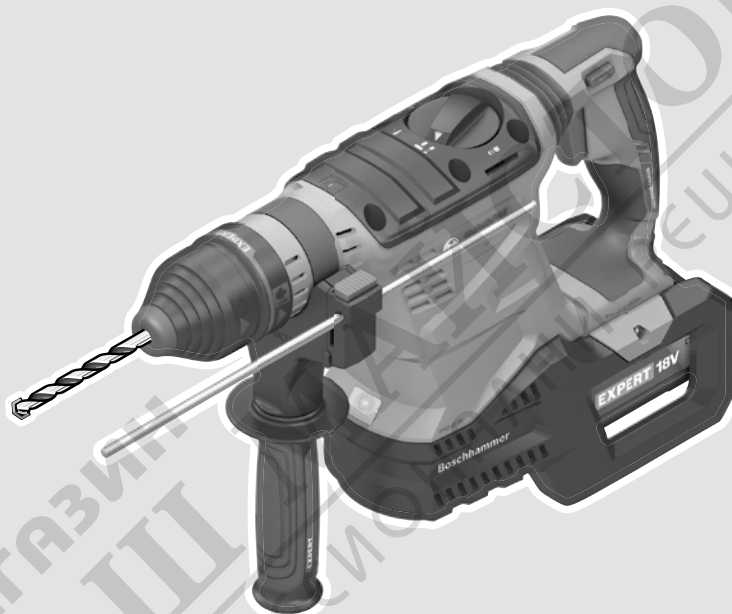




# BOSCH

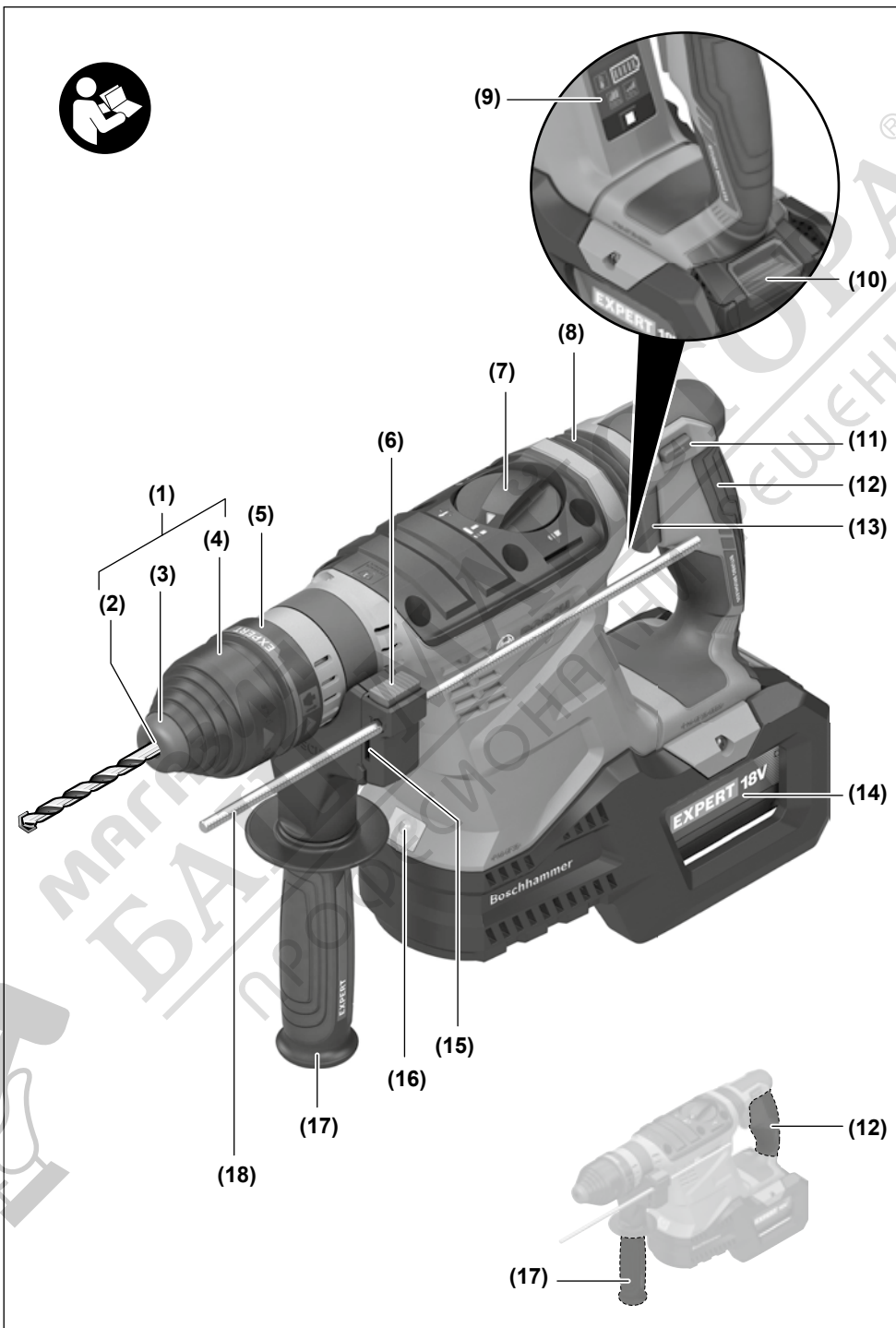
## EXPERT

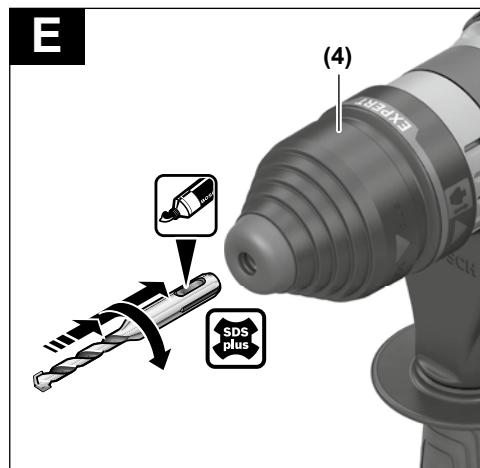
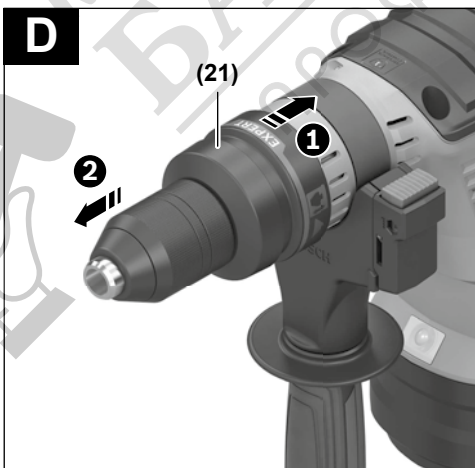
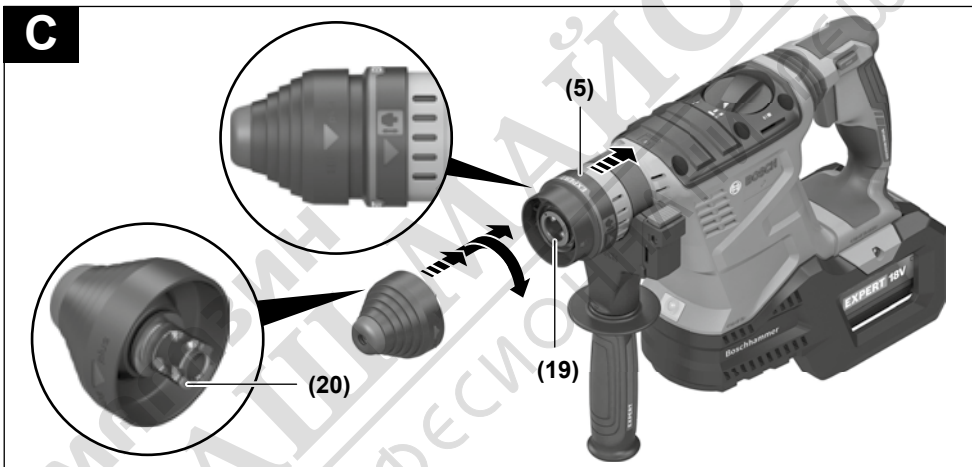
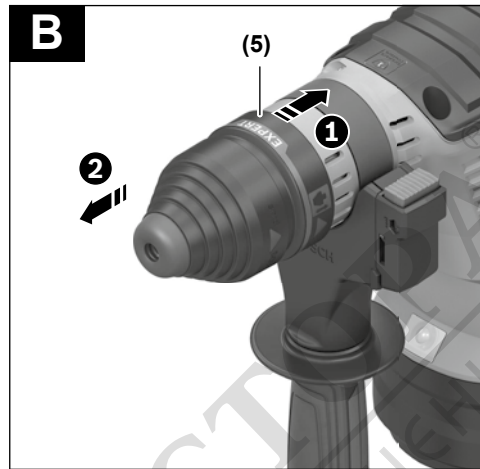
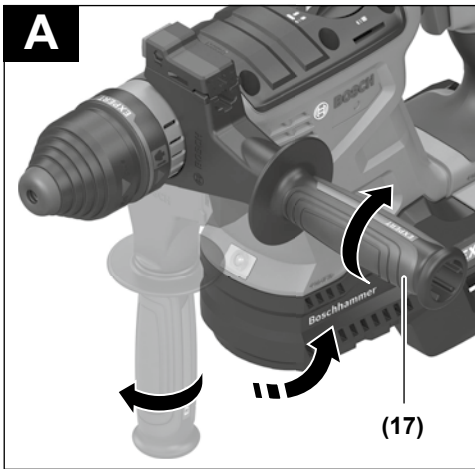
### EXBH18V-32F

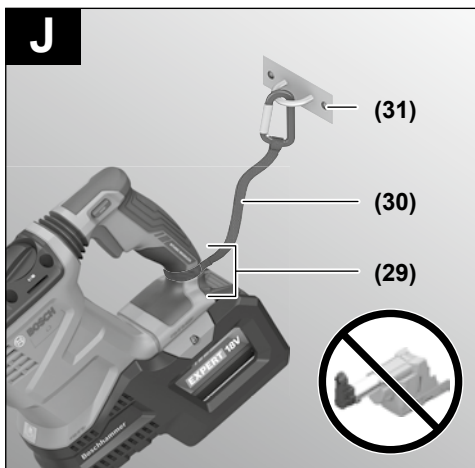
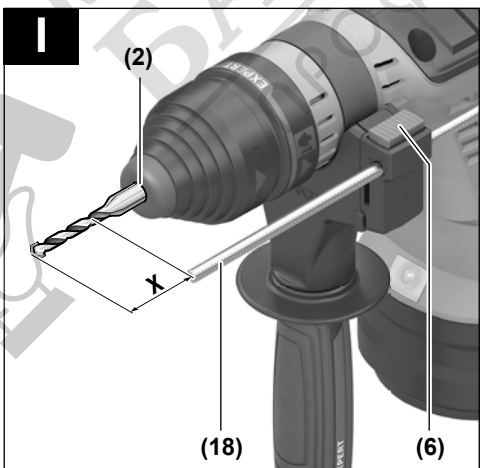
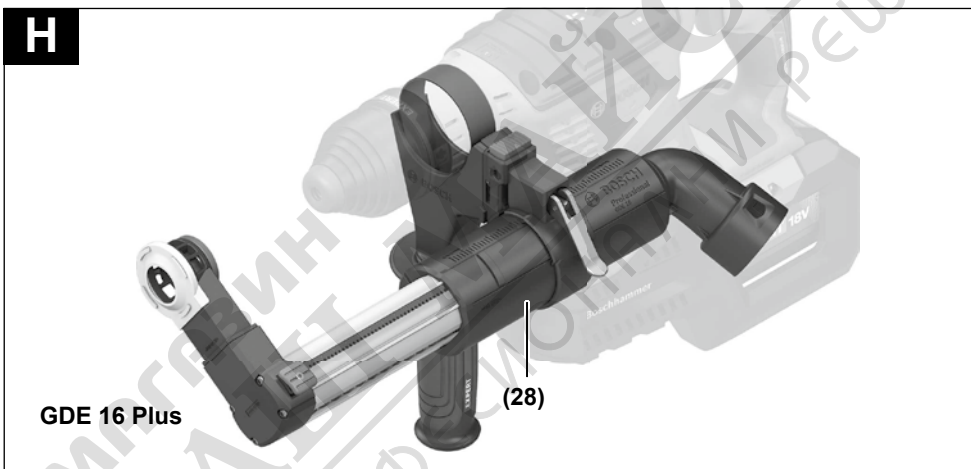
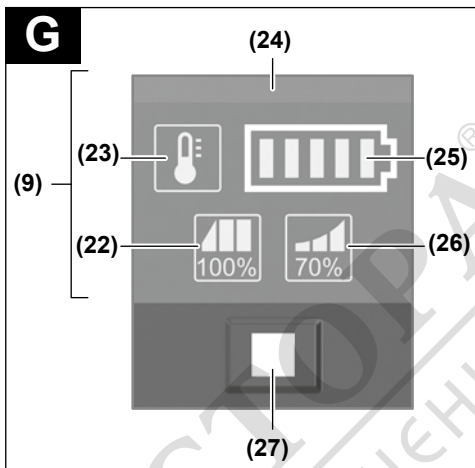
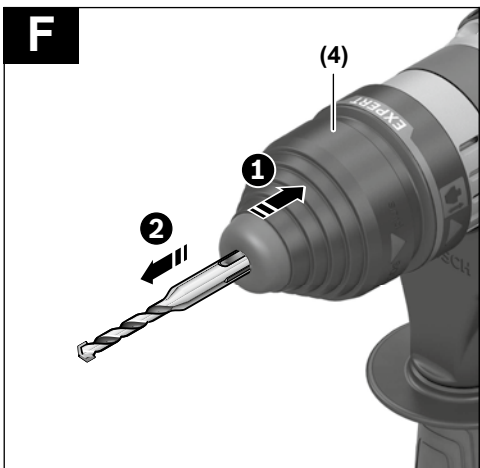


- |           |                                    |           |  |
|-----------|------------------------------------|-----------|--|
| <b>de</b> | Originalbetriebsanleitung          | <b>ru</b> | Оригинальное руководство по эксплуатации |
| <b>en</b> | Original instructions              | <b>uk</b> | Оригінальна інструкція з експлуатації    |
| <b>fr</b> | Notice originale                   | <b>ro</b> | Instrucțiuni originale                   |
| <b>es</b> | Manual original                    | <b>bg</b> | Оригинална инструкция                    |
| <b>pt</b> | Manual original                    | <b>mk</b> | Оригинално упатство за работа            |
| <b>it</b> | Istruzioni originali               | <b>sq</b> | Manuali origjinal i përdorimit           |
| <b>nl</b> | Oorspronkelijke gebruiksaanwijzing | <b>sr</b> | Originalno uputstvo za rad               |
| <b>da</b> | Original brugsanvisning            | <b>sl</b> | Izvirna navodila                         |
| <b>sv</b> | Bruksanvisning i original          | <b>hr</b> | Originalne upute za rad                  |
| <b>no</b> | Original driftsinstruks            | <b>et</b> | Algupärane kasutusjuhend                 |
| <b>fi</b> | Alkuperäiset ohjeet                | <b>lv</b> | Instrukcijas oriģinālvalodā              |
| <b>el</b> | Πρωτότυπο οδηγιών χρήσης           | <b>lt</b> | Originali instrukcija                    |
| <b>tr</b> | Orijinal işletme talimatı          |           |  |
| <b>pl</b> | Instrukcja oryginalna              |           |  |
| <b>cs</b> | Původní návod k používání          |           |  |
| <b>sk</b> | Pôvodný návod na použitie          |           |  |
| <b>hu</b> | Eredeti használati utasítás        |           |  |











Адресе на оастре де сервисе ши линкуриле катре сервису де репарати ши команда де пиесе де schimb ле гасиши ла:

[www.bosch-pt.com/serviceaddresses](http://www.bosch-pt.com/serviceaddresses)

Ин каз де reclamaши ши комени де пиесе де schimb, те ругам са специфици неапартат нумарул де идентификаре компус дин 10 цифре, индикат пе плачуца ку date tehnice а produsului.

## Eliminare

Сculele electrice, acumulatorii, accesoriile ши амбалажеle trebuie direcшionate катре о сташи де revalorificare ecologicа.



Nu aruncaши sculele electrice ши acumulatorii/ bateriile ин gunoiul menajer!

### Numai pentru țările UE:

Aparatele electrice ши electronice sau acumulatorii uzati/ bateriile uzate care nu mai pot utilizaши/ utilizate trebuie colectati/colectate separat ши eliminaши/eliminate ин mod ecologic. Utilizeazaши sistemele де colectare desemnate. Eliminarea incorectа poate fi nociva pentru mediu ши sanatate din cauza eliminari де substante periculoase.

## Български

### Указания за сигурност

#### Общи указания за безопасност за електроинструменти

**▲ ПРЕДУПРЕЖДЕНИЕ** Прочетете всички предупреждения, указания, запознайте се с фигурите ши техникеските характеристики, приложени към електроинструмента. Пропуски при спазването на указанията по-долу могат да предизвикат токов удар и/или тежки травми.

#### Съхранявайте тези указания на сигурно място.

Използваният по-долу термин "електроинструмент" се отнася до захранвани от електрическата мрежа електроинструменти (със захранващ кабел) и до захранвани от акумулаторна батерия електроинструменти (без захранващ кабел).

#### Безопасност на работното място

- ▶ **Пазете работното си място чисто и добре осветено.** Разхвърляните или тъмни работни места са предпоставка за инциденти.
- ▶ **Не работете с електроинструмента в среда с повишена опасност от възникване на експлозия, в близост до леснозапалими течности, газове или прахообразни материали.** По време на работа в електроинструментите се отделят искри, които могат да възпламят прахообразни материали или пари.

- ▶ **Дръжте деца и странични лица на безопасно разстояние, докато работите с електроинструмента.** Ако вниманието Ви бъде отклонено, може да загубите контрола над електроинструмента.

#### Безопасност при работа с електрически ток

- ▶ **Щепселът на електроинструмента трябва да е подходящ за ползвания контакт. В никакъв случай не се допуска изменение на конструкцията на щепсела.** Когато работите със занулени електроуреди, не използвайте адаптери за щепсела. Ползването на оригинални щепсели ши контакти намалява риска от възникване на токов удар.
- ▶ **Избягвайте допира на тялото Ви до заземени тела, напр. тръби, отоплителни уреди, печки ши хладилници.** Когато тялото Ви е заземено, рискът от възникване на токов удар е по-голям.
- ▶ **Предпазвайте електроинструмента си от дъжд ши влага.** Проникването на вода в електроинструмента повишава опасността от токов удар.
- ▶ **Не използвайте захранващия кабел за цели, за които той не е предвиден. Никога не използвайте захранващия кабел за пренасяне, теглене ши откачване на електроинструмента.** Предпазвайте кабела от нагряване, омасляване, допир до остри ръбове ши до подвижни звена на машини. Повредени ши усукани кабели увеличават риска от възникване на токов удар.
- ▶ **Когато работите с електроинструмент навън, използвайте само удължителни кабели, подходящи за работа на открито.** Използването на удължител, предназначен за работа на открито, намалява риска от възникване на токов удар.
- ▶ **Ако се налага използването на електроинструмента във влажна среда, използвайте предпазен прекъсвач за утечни токове.** Използването на предпазен прекъсвач за утечни токове намалява опасността от възникване на токов удар.

#### Безопасен начин на работа

- ▶ **Бъдете концентрирани, следете внимателно действията си ши постъпвайте предпазливо ши разумно.** Не използвайте електроинструмента, когато сте уморени ши под влиянието на наркотични вещества, алкохол ши упойващи лекарства. Един миг разсеяност при работа с електроинструмент може да има за последствие изключително тежки наранявания.
- ▶ **Работете с предпазващо работно облекло. Винаги носете предпазни очила.** Носенето на подходящи за ползвания електроинструмент ши извършваната дейност лични предпазни средства, като дихателна маска, здрави плътнотазворени обувки със стабилен грайфер, защитна каска ши шумозаглушители (антифони), намалява риска от възникване на трудова злополука.
- ▶ **Избягвайте опасността от включване на електроинструмента по невнимание.** Преди да включите щепсела в контакта ши да поставите батерията, както и

при пренасяне на електроинструмента, се уверявайте, че пусковият прекъсвач е позиция "изключено". Носенето на електроинструменти с пръст върху пусковия прекъсвач или подаването на захранващо напрежение, докато пусковият прекъсвач е включен, увеличава опасността от трудови злополуки.

- ▶ **Преди да включите електроинструмента, се уверявайте, че сте отстранили от него всички помощни инструменти и гаечни ключове.** Помощен инструмент, забравен на въртящо се звено, може да причини травми.
- ▶ **Избягвайте неестествените положения на тялото. Работете в стабилно положение на тялото и във всеки момент поддържайте равновесие.** Така ще можете да контролирате електроинструмента по-добре и по-безопасно, ако възникне неочаквана ситуация.
- ▶ **Работете с подходящо облекло. Не работете с широки дрехи или украшения. Дръжте косата и дрехите си на безопасно разстояние от движещи се звена.** Широките дрехи, украшенията, дългите коси могат да бъдат захванати и увлечени от въртящи се звена.
- ▶ **Ако е възможно използването на външна аспирационна система, се уверявайте, че тя е включена и функционира изправно.** Използването на аспирационна система намалява рисковете, дължащи се на отделящи се при работа прахове.
- ▶ **Доброто познаване на електроинструмента вследствие на честа работа с него не е повод за намаляване на вниманието и пренебрегване на мерките за безопасност.** Едно невнимателно действие може да предизвика тежки наранявания само за части от секундата.

#### Грижливо отношение към електроинструментите

- ▶ **Не претоварвайте електроинструмента. Използвайте електроинструментите само съобразно тяхното предназначение.** Ще работите по-добре и по-безопасно, когато използвате подходящия електроинструмент в зададения от производителя диапазон на натоварване.
- ▶ **Не използвайте електроинструмент, чиито пусков прекъсвач е повреден.** Електроинструмент, който не може да бъде изключван и включван по предвидения от производителя начин, е опасен и трябва да бъде ремонтиран.
- ▶ **Преди да извършвате каквито и да е дейности по електроинструмента, напр. настройване, смяна на работен инструмент, както и когато го прибирате, изключвайте щепсела от контакта, респ. изваждайте батерията, ако е възможно.** Тази мярка премахва опасността от задействане на електроинструмента по невнимание.
- ▶ **Съхранявайте електроинструментите на места, където не могат да бъдат достигнати от деца. Не допускайте те да бъдат използвани от лица, които не са запознати с начина на работа с тях и не са прочели тези инструкции.** Когато са в ръцете на неопитни

потребители, електроинструментите могат да бъдат изключително опасни.

- ▶ **Поддържайте добре електроинструментите си и аксесоарите им. Проверявайте дали подвижните звена функционират безукорно, дали не заклинват, дали има счупени или повредени детайли, които нарушават или изменят функциите на електроинструмента. Преди да използвате електроинструмента, се погрижете повредените детайли да бъдат ремонтирани.** Много от трудовите злополуки се дължат на недобре поддържани електроинструменти и уреди.
- ▶ **Поддържайте режещите инструменти винаги добре заточени и чисти.** Добре поддържаните режещи инструменти с остри ръбове оказват по-малко съпротивление и се водят по-леко.
- ▶ **Използвайте електроинструментите, допълнителните приспособления, работните инструменти и т. н., съобразно инструкциите на производителя. При това се съобразявайте и с конкретните работни условия и операции, които трябва да изпълните.** Използването на електроинструменти за различни от предвидените от производителя приложения повишава опасността от възникване на трудови злополуки.
- ▶ **Поддържайте дръжките и ръкохватките сухи, чисти и неомаслени.** Хлъзгавите дръжки и ръкохватки не позволяват безопасната работа и доброто контролиране на електроинструмента при възникване на неочаквана ситуация.

#### Грижливо отношение към акумулаторни електроинструменти

- ▶ **За зареждането на акумулаторните батерии използвайте само зарядните устройства, препоръчвани от производителя.** Когато използвате зарядни устройства за зареждане на неподходящи акумулаторни батерии, съществува опасност от възникване на пожар.
- ▶ **За захранване на електроинструментите използвайте само предвидените за съответния модел акумулаторни батерии.** Използването на различни акумулаторни батерии може да предизвика трудова злополука и/или пожар.
- ▶ **Предпазвайте неизползваните акумулаторни батерии от контакт с големи или малки метални предмети, напр. кламери, монети, ключове, пирони, винтове и др.п., тъй като те могат да предизвикат късо съединение.** Последствията от късото съединение могат да бъдат изгаряния или пожар.
- ▶ **При неправилно използване от акумулаторна батерия от нея може да изтече електролит. Избягвайте контакта с него. Ако въпреки това на кожата Ви попадне електролит, изплакнете мястото обилно с вода. Ако електролит попадне в очите Ви, след незабавно обилно изплакване потърсете помощ от лекар.** Електролитът може да предизвика изгаряния на кожата.

- ▶ **Не използвайте акумулаторна батерия или електроинструмент, които са повредени или с изменена конструкция.** Повредени или изменени акумулаторни батерии могат да се възпламенят, експлодират или да предизвикат наранявания.
- ▶ **Не излагайте акумулаторната батерия на високи температури или огън.** Излагането на огън или температури над 130 °C могат да предизвикат експлозии.
- ▶ **Спазвайте всички указания за зареждане на акумулаторната батерия; не я зареждайте, ако температурата ѝ е извън диапазона, посочен в инструкциите.** Неправилното зареждане или зареждането при температури извън допустимия диапазон могат да увредят батерията и увеличават опасността от пожар.

#### Поддръжане

- ▶ **Допускайте ремонтът на електроинструментите Ви да се извършва само от квалифицирани специалисти и само с използването на оригинални резервни части.** По този начин се гарантира съхраняване на безопасността на електроинструмента.
- ▶ **Никога не ремонтирайте повредени акумулаторни батерии.** Ремонтът на акумулаторни батерии трябва да се извършва само от производителя или от оторизиран сервиз.

#### Указания за безопасност за чукове

##### Инструкции за безопасност за всякакви дейности

- ▶ **Носете протектори за уши.** Излагането на шум може да причини загуба на слуха.
- ▶ **Използвайте спомагателна дръжка(и), ако са достъпни с инструмента.** Загубата на контрол може да причини персонално нараняване.
- ▶ **Когато изпълнявате операция, при която съществува опасност режещият аксесоар или фиксаторът може да засегне скрити под повърхността проводници под напрежение, допирайте електроинструмента само до електролизираните повърхности на ръкохватките.** При контакт на режещия инструмент или фиксатора с проводник под напрежение е възможно напрежението да се предаде по металните детайли на електроинструмента и това да предизвика токов удар.

##### Инструкции за безопасност при използване на дълги бургии с ротационни чукове

- ▶ **Винаги стартирайте пробиване при ниски скорости и с върха на бургията в контакт с детайла.** При високи скорости бургията може да се огъне, ако ѝ се позволи да се върти свободно без контакт с детайла, а това може да доведе до персонално нараняване.
- ▶ **Прилагайте натиск само по права линия към бургията и не натискайте твърде много.** Бургиите могат да се огънат, причинявайки счупване или загуба на контрол, което води до персонално нараняване.

#### Допълнителни указания за безопасност

- ▶ **Използвайте подходящи прибори, за да откриете евентуално скрити под повърхността тръбопровода, или се обърнете към съответното местно снабдително дружество.** Влизането в съприкосновение с проводници под напрежение може да предизвика пожар и токов удар. Увреждането на газопровод може да доведе до експлозия. Увреждането на водопровод предизвиква значителни материални щети.
- ▶ **Преди да оставите електроинструмента, изчакайте въртенето да спре напълно.** В противен случай използваният работен инструмент може да допре друг предмет и да предизвика неконтролирано преместване на електроинструмента.
- ▶ **Осигурявайте обработвания детайл.** Детайл, захванат с подходящи приспособления или скоби, е застопорен по здраво и сигурно, отколкото, ако го държите с ръка.
- ▶ **При повреждане и неправилна експлоатация от акумулаторната батерия могат да се отделят пари.** Акумулаторната батерия може да се запали или да експлодира. Погрижете се за добро проветряване и при оплаквания се обърнете към лекар. Парите могат да раздразнят дихателните пътища.
- ▶ **Не променяйте и не отваряйте акумулаторната батерия.** Съществува опасност от възникване на късо съединение.
- ▶ **Акумулаторната батерия може да бъде повредена от остри предмети, напр. пирони или отвертки, или от силни удари.** Може да бъде предизвикано вътрешно късо съединение и акумулаторната батерия може да се запали, да запуши, да експлодира или да се прегрее.
- ▶ **Използвайте акумулаторната батерия само в продукти на производителя.** Само така тя е предназначена от опасно за нея претоварване.



**Предпазвайте акумулаторната батерия от високи температури, напр. вследствие на продължително излагане на директна слънчева светлина, огън, мръсотия, вода и овлажняване.** Има опасност от експлозия и късо съединение.

- ▶ **Не докосвайте веднага след работа работни инструменти или съседни части на корпуса.** Те могат да се нагорещат при работа и да причинят изгаряния.
- ▶ **Работният инструмент може да блокира при пробиване. Следете за сигурна позиция и дръжте здраво електроинструмента с двете ръце.** В противен случай може да загубите контрол над електроинструмента.
- ▶ **Бъдете предпазливи при дейности по разтрошаване с длетото.** Падащите отчупени парчета от материала могат да наранят хората наоколо или Вас самите.
- ▶ **Дръжте здраво електроинструмента при работа с двете ръце и следете за сигурната позиция.** С две ръце електроинструментът се води по-сигурно.

## Символи

Следните символи могат да бъдат важни в процеса на експлоатация на Вашия електроинструмент. Моля, запомнете символите и значението им. Правилното интерпретиране на символите и тяхното значение ще Ви помогнат при по-доброто и по-сигурно ползване на електроинструмента.

### Символи и тяхното значение



За смяна на патронника изтеглете назад пръстена за заключване на сменяемия патронник.

## Описание на продукта и дейността



**Прочетете внимателно всички указания и инструкции за безопасност.** Пропуски при спазването на инструкциите за безопасност и указанията за работа могат да имат за последствие токов удар, пожар и/или тежки травми.

Моля, имайте предвид изображенията в предната част на ръководството за работа.

### Предназначение на електроинструмента

Електроинструментът е предназначен за ударно пробиване в бетон, зидария и каменни материали, както и за леко къртене. Той също така е подходящ за безударно пробиване в дървесни материали, метали, керамични материали и пластмаси. Електроинструменти с електронно регулиране и дясна и лява посока на въртене са подходящи също и за завиване/развиване.

### Изобразени елементи

Номерирането на изобразените компоненти се отнася до изображението на електроинструмента на графичната страница.

- (1) SDS plus сменяем патронник
- (2) Гнездо за работен инструмент SDS plus
- (3) Противопрахова капачка
- (4) Застопоряваща втулка
- (5) Пръстен за заключване на сменяемия патронник
- (6) Бутон за настройка на дълбочинния ограничител
- (7) Превключвател удари/спиране на въртене
- (8) Система за поглъщане на вибрациите
- (9) Потребителски интерфейс
- (10) Бутон за отключване на акумулаторната батерия<sup>a)</sup>
- (11) Превключвател за посоката на въртене

- (12) Ръкохватка (изолирана повърхност за захващане)
- (13) Пусков прекъсвач
- (14) Акумулаторна батерия<sup>a)</sup>
- (15) Държач на дълбочинния ограничител
- (16) Работна лампа
- (17) Спомагателна ръкохватка (изолирана повърхност за захващане)
- (18) Дълбочинен ограничител
- (19) Поставка патронник
- (20) Канал (сменяем патронник)
- (21) Бързоазтегателен сменяем патронник<sup>a)</sup>
- (22) Индикатор работен режим 100 % (потребителски интерфейс)
- (23) Индикатор за температура (потребителски интерфейс)
- (24) Индикатор за състоянието на електроинструмента (потребителски интерфейс)
- (25) Индикатор за състоянието на акумулаторната батерия (потребителски интерфейс)
- (26) Индикатор работен режим 70 % (потребителски интерфейс)
- (27) Бутон за избор на работен режим (потребителски интерфейс)
- (28) Система за прахоулавяне (GDE 16 Plus)<sup>a)</sup>
- (29) Област на закрепване средство за обезопасяване срещу падане върху електроинструмента
- (30) Средство за обезопасяване срещу падане<sup>a)</sup>
- (31) Фиксирана анкерна точка средство за обезопасяване срещу падане<sup>a)</sup>

a) Тази принадлежност не е включена в стандартната комплектация на доставката.

### Технически данни

Акумулаторен перфоратор		EXH18V-32F
Каталожен номер		3 611 J22 1..
Управление на оборотите		●
Спиране на въртенето		●
Десен/ляв ход		●
Сменяем патронник		●
Номинално напрежение	V=	18
Честота на ударите <sup>A)</sup>	min <sup>-1</sup>	0-4300
Обороти на празен ход <sup>A)</sup>		
- Десен ход	min <sup>-1</sup>	0-790
- Ляв ход	min <sup>-1</sup>	0-790
Гнездо за работен инструмент		SDS plus
Диаметър шийка на вала	mm	58

Акумулаторен перфоратор	EXHН18V-32F	
Макс. диаметър на отвора		
– Бетон	mm	32
– Зидария (с куха боркоруна)	mm	40–82
– Стомана	mm	13
– Дърво	mm	40
Тегло <sup>B)</sup>	kg	4,2
Дължина	mm	405
Височина	mm	262
Широчина	mm	118
Препоръчителна температура на околната среда при зареждане	°C	0 ... +35
Разрешена температура на околната среда при работа <sup>C)</sup> и при складиране	°C	-20 ... +50
Съвместими акумулаторни батерии	GBA 18V... ProCORE 18V... EXPERT 18V... EXBA 18V... CORE 18V...	
Препоръчителни акумулаторни батерии за пълна мощност	EXPERT 18V... ProCORE 18V... ≥ 5,5 Ah	
Препоръчителни зарядни устройства	GAL 18V... GAL 36V... GAL 12V/18... GAX 18V... EXAL 18V...	

- A) Измерено при 20–25 °C с акумулаторна батерия **EXPERT 18V 8.0Ah**
- B) Със спомагателна ръкохватка, без акумулаторна батерия (теглото на акумулаторната батерия ще откриете на адрес [www.bosch-professional.com](http://www.bosch-professional.com).)
- C) ограничена производителност при температури под < 0 °C  
Стойностите могат да варират според продукта и да зависят от условията на употреба и на околната среда. Допълнителна информация на [www.bosch-professional.com/wac](http://www.bosch-professional.com/wac).

### Информация за излъчван шум и вибрации

Стойностите на емисии на шум са установени съгласно **EN IEC 62841-2-6**.

Равнището А на генерирания шум от електроинструмента обикновено е: равнище на звуковото налягане **95 dB(A)**; мощност на звука **103 dB(A)**. Неопределеност  $K = 3$  dB.

#### Работете с шумозаглушители!

Стойностите на вибриране  $a_h$  (постоянни вибрации),  $r_f$  (повтарящи се ударни вибрации) и неопределеността  $K$  са установени съгласно **EN IEC 62841-2-6**:

Ударно пробиване в бетон:  $a_{h, HD} = 9,1 \text{ m/s}^2$  ( $K = 1,5 \text{ m/s}^2$ ),  $r_{f, HD} = 692 \text{ m/s}^2$  ( $K = 71 \text{ m/s}^2$ )

Сечене:  $a_{h, Cheq} = 8,0 \text{ m/s}^2$  ( $K = 1,5 \text{ m/s}^2$ ),  $r_{f, Cheq} = 541 \text{ m/s}^2$  ( $K = 116 \text{ m/s}^2$ )

Посочените в това ръководство за експлоатация ниво на вибрациите и стойност на емисия на шум са измерени съгласно процедура, определена и може да служи за сравняване с други електроинструменти. Те са подходящи също така за предварителна оценка на емисиите на вибрации и шум.

Посочените ниво на вибрациите и стойност на емисии на шум са представителни за основните приложения на електроинструмента. Ако обаче електроинструментът бъде използван за други дейности, с различни работни инструменти или без необходимото техническо обслужване, нивото на вибрациите и стойността на емисии на шум може да се различават. Това би могло значително да увеличи вибрациите и шума през периода на ползване на електроинструмента.

За по-точното оценяване на вибрациите и шума трябва да се отчитат и периодите, в които електроинструментът е изключен или работи на празен ход. Това би могло значително да намали емисиите на вибрации и шум през периода на ползване на електроинструмента.

Предписвайте допълнителни мерки за предпазване на работещия с електроинструмента от въздействието на вибрациите, например: техническо обслужване на електроинструмента и работните инструменти, поддържане на ръцете топли, целесъобразна организация на работните стъпки.

### Информация за емисиите на прах

#### с GDE 16 Plus и GAS 18V-12 MC

Стойностите на емисии на прах са установени съгласно **EN 50632-2-6**:

респирабилен прах: **< 0,17 mg/m<sup>3</sup>**,  $K = 0,09 \text{ mg/m}^3$

инхалабилен прах: **< 0,72 mg/m<sup>3</sup>**,  $K = 0,25 \text{ mg/m}^3$

кварцов прах: **< 0,008 mg/m<sup>3</sup>**

Посочената стойност на емисии на прах е установена при следните работни условия:

Режим на работа: ударно пробиване

Приставка: SDS plus свредло, диаметър **16 mm**

**Указание:** Използването на електроинструмента в друг режим на работа, с други приставки или с недостатъчна поддръжка може да доведе до отклонение от стойността на емисии на прах. Това би могло да увеличи значително емисиите на прах в процеса на работа.

При нужда установете допълнителни предпазни мерки за защита на оператора от въздействието на емисиите на прах, напр. носене на прахозащитна маска с филтърен клас P2.

Спазвайте валидните във Вашата страна законови разпоредби, валидни при обработване на съответните материали.

### Акумулаторна батерия

**Bosch** продава акумулаторни инструменти и без акумулаторна батерия. Дали в обема на доставката на Вашия

електрически инструмент се съдържа акумулаторна батерия, можете да научите от опаковката.

### Зареждане на акумулаторната батерия

- ▶ **Използвайте само посочените в раздела Технически данни зарядни устройства.** Само тези зарядни устройства са подходящи за използваната във Вашия електроинструмент литиево-йонна акумулаторна батерия.

**Указание:** Литиево-йонните акумулаторни батерии се доставят частично заредени поради международните предписания за транспорт. За да се гарантира пълната мощност на акумулаторната батерия, заредете я напълно преди първата употреба.

### Поставяне на акумулаторната батерия

Вкарайте заредената акумулаторна батерия в гнездото за акумулаторна батерия докато усетите прещракване.

### Изваждане на акумулаторната батерия



За изваждане на акумулаторната батерия натиснете бутона за освобождаване и издърпайте акумулаторната батерия. **При това не прилагайте сила.**

Акумулаторната батерия разполага с 2 степени на застопоряване, с което се предотвратява изпадането ѝ при натискане по невнимание на деблокиращия бутон. Когато акумулаторната батерия е поставена в електроинструмента, се придържа в нужната позиция от пружина.

### Индикатор за акумулаторната батерия

Указание: Не всеки тип акумулаторна батерия разполага с индикатор за състоянието на зареждане.

Зелените светодиоди на индикатора за акумулаторната батерия показват степента на зареденост на акумулаторната батерия. Поради съображения за сигурност проверката на степента на зареденост е възможна само когато електроинструментът е в покой.

За да видите степента на зареденост на батерията, натиснете бутона за индикация  или . Това е възможно също и при извадена акумулаторна батерия.

Ако след натискане на бутона за индикация не свети нито един светодиод, акумулаторната батерия е повредена и трябва да бъде заменена.

Състоянието на зареждане на акумулаторната батерия се показва и на потребителския интерфейс (9) (вж. „Индикатори за състоянието“, Страница 202).

#### Акумулаторна батерия модел GBA 18V...



Светодиод	Капацитет
Непрекъснато светене 3 × зелено	60–100 %
Непрекъснато светене 2 × зелено	30–60 %
Непрекъснато светене 1 × зелено	5–30 %
Мигаща светлина 1 × зелено	0–5 %

#### Тип акумулаторна батерия ProCORE18V... | EXPERT18V... | EXBA18V... | CORE18V...





Светодиод	Капацитет
Непрекъснато светене 5 × зелено	80–100 %
Непрекъснато светене 4 × зелено	60–80 %
Непрекъснато светене 3 × зелено	40–60 %
Непрекъснато светене 2 × зелено	20–40 %
Непрекъснато светене 1 × зелено	5–20 %
Мигаща светлина 1 × зелено	0–5 %


### Разпознаване на риск от дефект на акумулаторната батерия

#### EXPERT18V... | EXBA18V...

Светодиодите на индикатора за акумулаторната батерия могат да показват наред със състоянието на зареждане на акумулаторната батерия и риск от дефект на акумулаторната батерия.

За да активирате функцията, задръжте бутона за индикатора за състоянието на зареждане  за 3 секунди. Анализът на акумулаторната батерия се сигнализира от светлина на индикатора за акумулаторната батерия. Резултатът се показва на индикатора за акумулаторната батерия.

 **1 LED:** Акумулаторната батерия има висок риск от дефект. Мощността и срокът на работа вече са намалени. Препоръчва се смяната ѝ.

 **5 LED:** Акумулаторната батерия е в добро състояние с нисък риск от дефект.

**Моля, имайте предвид:** Оценката на риска от дефект на акумулаторната батерия функционира двустепенно и предлага опростена оценка на състоянието. Акумулаторната батерия се оценява или в добро състояние или показва увеличен дефект от риск. Няма процентно съотношение на състоянието на батерията.

### Указания за оптимална работа с акумулаторната батерия

Предпазвайте акумулаторната батерия от влага и вода. Съхранявайте акумулаторната батерия само в температурния диапазон от –20 °C до 50 °C. Напр. не оставяйте акумулаторната батерия през лятото в автомобил на слънце.

Периодично почиствайте вентилационните отвори на акумулаторната батерия с мека чиста и суха четка.

Съществено съкратено време за работа след зареждане показва, че акумулаторната батерия е изхабена и трябва да бъде заменена.

Спазвайте указанията за бракуване.

## Монтиране

- **Изваждайте от електроинструмента акумулаторната батерия преди всякакви дейности по електроинструмента (напр. поддръжка, смяна на инструмент и др.).** Съществува опасност от нараняване при задействие на пусковия прекъсвач по невнимание.

### Допълнителна ръкохватка

- **Използвайте Вашия електроинструмент само с монтирана спомагателна ръкохватка (17).**
- **Внимавайте допълнителната ръкохватка винаги да е добре затегната.** В противен случай може да загубите контрол над електроинструмента при работа.

### Завъртане на спомагателна ръкохватка (вж. фиг. А)

Можете да завъртите спомагателната ръкохватка (17) до произволна позиция, за да работите в сигурна и удобна позиция.

- Завъртете долната част на захвата на спомагателната ръкохватка (17) обратно на часовниковата стрелка и завъртете спомагателната ръкохватка (17) в желаната позиция. След това отново затегнете долната ръкохватка на спомагателната ръкохватка (17) по посока на часовника. Внимавайте захващащата лента на спомагателната ръкохватка да попадне в предвидения за целта канал в корпуса.

### Избор на патронника и работните инструменти

При ударно пробиване и въртене се нуждаете от инструменти с опашка SDS plus, които се поставят в патронника SDS plus.

За безударно пробиване в дървени материали, метали, керамични материали и пластмаси, както и при завиване/развиване се използват инструменти, чиято опашка не е SDS plus (напр. свредла с цилиндрична опашка). За тези инструменти се нуждаете от бързозатегателен патронник.

### Смяна на патронника (вж. фиг. В-D)

#### Сваляне на сменяемия патронник

- Издърпайте застопоряващия пръстен (5) на сменяемия патронник назад, задръжте го в тази позиция и издърпайте патронника SDS plus (1), респ. патронника за бърза замяна (21) напред.
- След демонтиране пазете сменяемия патронник от замърсяване.

#### Монтиране на сменяемия патронник

- **Използвайте само специфично за модела оригинално оборудване и следете за броя на каналите (20).** Допустими са само сменяеми патронници с четири канала. Ако се използва неподходящ за този електроинструмент сменяем патронник, работният инструмент може да падне по време на работа.
- Преди да поставите сменяемия патронник, го почистете и смажете леко опашката му.

- Изтеглете пръстена за заключване на сменяемия патронник (5) назад и го задръжте в тази позиция.
- Избутайте сменяемия патронник с въртене върху поставката на патронника (19), докато каналите (20) върху сменяемия патронник не се фиксират осезаемо в поставката на патронника (19). Сменяемият патронник е сигурно заключен, ако символът с катинар върху поставката на патронника (19) вече не се вижда.
- Уверете се, че патронникът е захванат здраво, като го издърпате.

### Смяна на работния инструмент

Противопреховата капачка (3) ограничава силно проникването на отделящия се при въртене прах в патронника. При поставяне на инструмента внимавайте да не повредите противопреховата капачка (3).

- **Повредена противопрехова капачка трябва да се замени веднага. Препоръчва се това да бъде извършено в оторизиран сервиз за електроинструменти.**

### Смяна на инструмента (SDS plus)

#### Поставяне на работен инструмент SDS plus (вж. фиг. Е)

С патронник SDS plus можете да замените работния инструмент лесно и удобно без използване на спомагателни инструменти.

- Поставете сменяемия патронник SDS plus (1).
- Почистете края на опашката на работния инструмент и я смажете леко.
- Вкарайте работния инструмент в патронника със завъртане, докато се застопори автоматично с прещракване.
- Уверете се чрез издърпване, че е захванат здраво.

Съгласно принципа си на действие работният инструмент SDS plus е свободен. Поради това при въртене на празен ход възниква радиално отклонение. Това обаче не се отразява на точността на пробиване, тъй като при пробиване работният инструмент се центрира автоматично.

#### Сваляне на работен инструмент SDS plus (вж. фиг. F)

- Дръпнете застопоряващата втулка (4) назад и извадете работния инструмент.

### Редукция на прах

Избягвайте работа без редуциращи праха мерки. Инструментът може според целта на употреба да се комбинира с редуциращ праха аксесоар заедно с прахосмукачка. Използвайте по правило подходяща дихателна защита.

- **Избягвайте натрупване на прах на работното място.**

Прахът може лесно да се самовъзпламени.

#### Изисквания към прахосмукачката

Номинален диаметър маркуч	mm	<b>35</b>
Необходим вакуум <sup>A)</sup>	mbar hPa	> <b>140</b> > <b>140</b>
Необходим дебит <sup>A)</sup>	l/s m <sup>3</sup> /h	> <b>23</b> > <b>82,8</b>

**Изисквания към прахосмукачката**

Препоръчителна филтърна ефикасност	Клас прах M
------------------------------------	-------------

A) Стойност на порта за прахосмукачка на електроинструмента Спазвайте указанията за прахосмукачката. При намалена смукателна мощност прекъснете работата и отстранете причината.

**Система за прахоулавяне с GDE 16 Plus (вж. фиг. H)**

За прахоулавянето е необходимо ползването на GDE 16 Plus (28).

Използваната прахосмукачка трябва да е пригодна за работа с обработвания материал.

Използвайте при изсмукване на особено опасни за здравето, канцерогенни или сухи прахове специална прахосмукачка.

**Указание:** GDE 16 Plus е подходящо само за изсмукване на прахове от бетон и камък.


**Работа с електроинструмента****Пускане в експлоатация****Избор на режима на работа**


Изберете режима на работа на електроинструмента с помощта на превключвателя ударно пробиване/спиране на въртенето (7).


- Завъртете за смяна на режима на работа превключвателя за спиране на удара/въртенето (7) в желаната позиция.

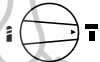
**Указание:** Сменяйте режима на работа само при изключен електроинструмент! В противен случай електроинструментът може да бъде повреден.

 Позиция за **ударно пробиване** в бетон или камък

 Позиция за безударно **пробиване** в дървени материали, метали, керамични материали и пластмаси, както и за **завинтване**

 Позиция **Vario-Lock** за преместване на позицията на секач  
Превключвателят ударно пробиване/спиране на въртенето (7) не се фиксира в тази позиция.

 Позиция за **сечене**

**Избор на посоката на въртене**

С помощта на превключвателя (11) можете да смените посоката на въртене на електроинструмента. Това обаче не е възможно при натиснат пусков прекъсвач (13).

- ▶ **Задействайте превключвателя за посоката на въртене (11) само когато електроинструментът е в покой.**

При ударно пробиване, пробиване и къртене установявайте винаги дясна посока на въртене.

- **Въртене надясно:** За пробиване и завиване на винтове, както и за ударно пробиване и къртене натиснете превключвателя за посоката на въртене (11) наляво до упор.
- **Въртене наляво:** За развиване на винтове и гайки натиснете превключвателя за посоката на въртене (11) надясно до упор.

**Указание:** Ако превключвателят за посоката на въртене е в средно положение, пусковият прекъсвач е блокиран.

**Включване и изключване**

- За **включване** на електроинструмента натиснете пусковия прекъсвач (13).

Работната светлина (16) свети при частично или напълно натиснат пусков прекъсвач (13) и при неблагоприятни светлинни условия подобрява видимостта в зоната на работа.

При първото включване на електроинструмента задействането му може да се забави, тъй като електронното управление трябва да се инициализира.

При ниска околна температура електроинструментът достига пълната си мощност/енергия на удара едва след като работи известно време.

- За да **изключите** електроинструмента, отпуснете пусковия прекъсвач (13).

**Регулиране на скоростта на въртене/честотата на ударите**

В зависимост от силата на натискане на пусковия прекъсвач (13) можете безстепенно да регулирате скоростта на въртене/честотата на ударите на работещия електроинструмент.

Лекият натиск върху пусковия прекъсвач (13) предизвиква малка скорост на въртене/ниска честота на ударите. С увеличаване на натиска се увеличава и скоростта на въртене, респ. честотата на ударите.

Можете да регулирате оборотите и върху потребителския интерфейс.

**Промяна на позицията на секача (Vario-Lock)**

Можете да застопорите секача в 12 различни позиции.

По този начин можете винаги да работите в оптималната работна позиция.

- Поставете в патронника секач.
- Завъртете превключвателя за спиране на въртенето (7) в позиция „Vario-Lock“.
- Завъртете патронника в желаната позиция.
- Завъртете превключвателя ударно пробиване/спиране на въртенето (7) в позицията "Къртене". Така патронникът се блокира в текущата позиция.
- При къртене установете дясна посока на въртене.

## Потребителски интерфейс (вж. фиг. G)

Потребителският интерфейс (9) служи за избиране на работния режим, както и за индикация на състоянието на електроинструмента.



### Индикатори за състоянието

Индикатор за състоянието на акумулаторната батерия (потребителски интерфейс) (25)	Значения/причина	Решение
Зелено (2 до 5 сегмента)	Акумулаторната батерия заредена	–
Жълто (1 сегмент)	Акумулаторната батерия е почти празна	Акумулаторната батерия трябва скоро да бъде заменена или заредена
Червено (1 сегмент)	Акумулаторната батерия е изтощена	Заменете, респ. заредете акумулаторната батерия

Индикатор за статуса на електроинструмента (24)	Значения/причина	Решение
зелено	Състояние ОК	–
жълто	Достигната е критична температура или акумулаторната батерия е почти празна	Оставете електроинструмента да се охлади или заменете/заредете акумулаторната батерия
червено	Електроинструментът е прегрял или акумулаторната батерия е празна	Оставете електроинструмента да се охлади или заменете/заредете акумулаторната батерия
	Моторът е блокиран, акумулаторната батерия е твърде слаба	Заредете акумулаторната батерия или използвайте препоръчителен тип акумулаторна батерия
	Обща грешка	– Изключете и отново включете електроинструмента или отстранете акумулаторната батерия и я поставете отново  Ако грешката продължи: – Изпратете електроинструмента на клиентската служба
мигащ в червено	Бързо изключване (KickBack Control) се е активирало	Изключете и повторно включете електроинструмента

### Избор на работен режим

Натискайте бутона (27) за избор на работен режим дотогава, докато светне желаният от Вас режим на работа.

	Функции
 100% Индикатор работен режим 100 %	Работен режим <b>100 %</b> : <ul style="list-style-type: none"> <li>– Функция <b>Adaptive Speed Control</b> активирана</li> <li>– За максимална мощност</li> </ul>
 70% Индикатор работен режим 70 %	Работен режим <b>70 %</b> : <ul style="list-style-type: none"> <li>– Функция <b>Soft Start</b> активирана</li> <li>– За обработка на чувствителни материали</li> </ul>

### Електронно управление на оборотите (Adaptive Speed Control)

За по-добър контрол и прецизно поставяне електроинструментът разполага в режимите на работа ударно пробиване и къртене с функцията **Adaptive Speed Control**

### (ASC).

Функцията **Adaptive Speed Control (ASC)** редуцира оборотите, ако електроинструментът се намира в празен ход и увеличава оборотите, ако електроинструментът разпознае съпротивление на обработвания материал.

### Soft Start (Плавен старт)

Функцията **Soft Start** се грижи за бавно, силно контролирано развъртане до редуцирана, ниска мощност.

### Указания за работа

#### Настройване на дълбочината на пробиване (вж. фиг. I)

С дълбочинния ограничител (18) може предварително да се настрои желаната дълбочина на пробиване X.

- Натиснете бутона за дълбочинния ограничител (6) и поставете ограничителя в гнездото в спомагателната ръкохватка (17).
- Подравнете рифеловането върху дълбочинния ограничител (18) според символите върху държача на дълбочинния ограничител (15).
- Вкарайте работния инструмент с опашка SDS plus до упор в гнездото за работен инструмент SDS plus (2). В противен случай поради подвижността на работния инструмент SDS plus е възможно дълбочината на пробиване да бъде настроена неправилно.
- Издърпайте дълбочинния ограничител толкова, че разстоянието по направление на оста между върха на свредлото и на дълбочинния ограничител да е равно на желаната дълбочина на пробивания отвор X.

#### Предпазен съединител

- ▶ Ако работният инструмент се заклини, задвижването към вала на електроинструмента се прекъсва. Поради възникващите при това сили на реакцията дръжте електроинструмента винаги здраво с двете ръце и заемайте стабилно положение на тялото.
- ▶ Ако работният инструмент се заклини, изключете електроинструмента и освободете работния инструмент. При включване с блокиран работен инструмент възникват големи реакционни моменти.

#### Бързо изключване (KickBack Control)



Системата за бързо изключване (KickBack Control) осигурява по-добър контрол над електроинструмента и така повишава сигурността на оператора в сравнение с електроинструменти без KickBack Control. При вне-

запна и непредвидена ротация на електроинструмента около оста на свредлото електроинструментът се изключва, индикацията за бързо изключване светва в червено и работната лампичка (16) мига. При активирано бързо изключване индикаторът за статус (24) мига в червено.

- За повторно включване отпуснете пусковия прекъсвач (13) и отново го натиснете.

#### Система за поглъщане на вибрациите



Интегрираното потискане на вибрациите намалява възникващите вибрации.

- ▶ Ако демпфиращият елемент е повреден, не продължавайте да използвате електроинструмента.

### Поставяне на битове на винтовърт

- ▶ Поставяйте електроинструмента на главата на винта/гайката само когато е изключен. Въртящият се работен инструмент може да се изметне.

За използване на винтовертни битове се нуждаете от универсален държач с опашка SDS plus (не е включено в окомплектовката).

- Почистете края на опашката и го смажете леко.
- Вкарайте универсалното гнездо в патронника със завъртане, докато бъде захванато автоматично.
- Уверете се, че гнездото е захванато правилно, като опитате да го издърпате.
- Поставете крайник за завиване (бит) в универсалното гнездо. Използвайте само битове, подходящи за главите на винтовете.
- За демониране на универсалното гнездо (4) преместете застопоряващата втулка назад и извадете гнездо от патронника.

### Закрепване на средство за обезопасяване срещу падане (вж. фиг. J)

**Указание:** За обезопасяване на електроинструмента срещу падане трябва да се използва подходящо за системното тегло средство за обезопасяване срещу падане (30).

Спазвайте непременно допустимата област на закрепване (29) върху електроинструмента.

Използвайте като средство за обезопасяване срещу падане за предпочитане закрепен с глух възел клуп или средство за обезопасяване срещу падане с амортизьор. При закрепване на средството за обезопасяване срещу падане (30) непременно използвайте неговото ръководство за обслужване.

- ▶ Закрепвайте насрещната страна на средството за обезопасяване срещу падане задължително за стабилна структура (напр. сграда или скеле) и никога за самия потребител.

Средството за обезопасяване срещу падане трябва да е свободно достъпно и може да се закрепва само върху фиксирана анкерна точка (31) и в допустимата област на закрепване (29) върху електроинструмента.

Изберете фиксираната анкерна точка (31) така, че електроинструментът в случай на падане да може свободно да падне в обезопасяването за падане без да се омотае около потребителя или да го застраши.

Никога не използвайте средството за обезопасяване срещу падане върху електроинструмента с монтирани системи за прахоулавяне GDE 16 Plus.

## Поддържане и сервис

### Поддържане и почистване

- ▶ Изваждайте от електроинструмента акумулаторната батерия преди всякакви дейности по електроинструмента (напр. поддръжка, смяна на инструмент

и др.). Съществува опасност от нараняване при за-  
действие на пусковия прекъсвач по невнимание.

- ▶ **За да работите добре и безопасно, поддържайте чисти електрически инструмент и вентилационните отвори.**
- ▶ **Повредена противопрахова капачка трябва да се замени веднага. Препоръчва се това да бъде извършено в оторизиран сервис за електроинструменти.**
- Почиствайте патронника (2) след всяко ползване.

### Клиентска служба и консултация относно употребата

#### България

Тел.: +359(0)700 13 667



Нашите адреси за обслужване и връзки към услуги за ремонт и поръчка на резервни части може да намерите на:  
[www.bosch-pt.com/serviceaddresses](http://www.bosch-pt.com/serviceaddresses)

Моля, при въпроси и при поръчване на резервни части винаги посочвайте 10-цифрения каталожен номер, изписан на табелката на уреда.

### Бракуване

Електроинструментите, акумулаторните батерии и допълнителните приспособления трябва да бъдат предавани за оползотворяване на съдържащите се в тях суровини.



Не изхвърляйте електроинструменти и акумулаторни или обикновени батерии при битовите отпадъци!

### Само за страни от ЕС:

Електрическите и електронни уреди или използваните акумулаторни/обикновени батерии, които вече не могат да се използват, трябва да се събират отделно и да се изхвърлят по екологично съобразен начин. Използвайте обозначените системи за събиране. Грешното изхвърляне може да е вредно за околната среда и за здравето поради възможно съдържащите се опасни вещества.

## Македонски

### Безбедносни напомени

#### Општи предупредувања за безбедност за електрични алати

#### ПРЕДУ- ПРЕДУВАЊЕ

Прочитајте ги сите безбедносни предупредувања, илустрации и спецификации приложени со

овој електричен алат. Непридржувањето до сите упатства приложени подолу може да доведе до струен удар, пожар и/или тешки повреди.

#### Зачувајте ги безбедносните предупредувања и упатства за користење и за во иднина.

Поимот „електричен алат“ во безбедносните предупредувања се однесува на електрични апарати што користат струја (кабелски) или апарати што користат батерии (акумулаторски).

#### Безбедност на работниот простор

- ▶ **Работниот простор одржувајте го чист и добро осветлен.** Преполни или темни простории може да доведат до несреќа.
- ▶ **Не работете со електричните алати во експлозивна околина, како на пример, во присуство на запаливи течности, гасови или прашина.** Електричните алати создаваат искри коишто може да ја запалат прашината или гасовите.
- ▶ **Држете ги децата и присутните подалеку додека работите со електричен алат.** Невниманието може да предизвика да изгубите контрола.

#### Електрична безбедност

- ▶ **Приклучокот на електричниот алат мора да одговара на приклучницата. Никогаш не го менувајте приклучокот. Не користите приклучни адаптери со заземјените електрични алати.** Неизменетите приклучоци и соодветните приклучници го намалуваат ризикот од струен удар.
- ▶ **Избегнувајте телесен контакт со заземјени површини, како на пример, цевки, радијатори, метални ланци и ладилници.** Постои зголемен ризик од струен удар ако вашето тело е заземјено.
- ▶ **Не ги изложувајте електричните алати на дожд или влажни услови.** Ако влезе вода во електричниот алат, ќе се зголеми ризикот од струен удар.
- ▶ **Не постапувајте несоодветно со кабелот. Никогаш не го користете кабелот за носење, влечење или исклучување од струја на електричниот алат. Кабелот чувајте го подалеку од оган, масло, остри ивици или подвижни делови.** Оштетени или заплеткани кабли го зголемуваат ризикот од струен удар.
- ▶ **При работа со електричен алат на отворено, користете продолжен кабел соодветен за надворешна употреба.** Користењето на кабел соодветен за надворешна употреба го намалува ризикот од струен удар.
- ▶ **Ако мора да работите со електричен алат на влажно место, користете заштитен уред за диференцијална струја (RCD).** Користењето на RCD го намалува ризикот од струен удар.

#### Лична безбедност

- ▶ **Бидете внимателни, внимавајте како работите и работете разумно со електричен алат. Не користете електричен алат ако сте уморни или под дејство на дроги, алкохол или лекови.** Еден момент на невнимание додека работите со електричните алати може да доведе до сериозна лична повреда.



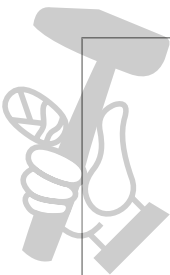
**Robert Bosch Power Tools GmbH**  
70538 Stuttgart  
GERMANY

[www.bosch-pt.com](http://www.bosch-pt.com)

1 609 92A B9T (04.2025) PS / 287



1 609 92A B9T



de  
en  
fr  
es  
pt  
it  
nl  
da  
sv  
no  
fi  
el  
tr  
pl  
cs  
sk  
hu

МАСТЕРИ  
БАЩА МАЙСТОРА®  
ПРОФЕСИОНАЛНИ РЕШЕНИЯ