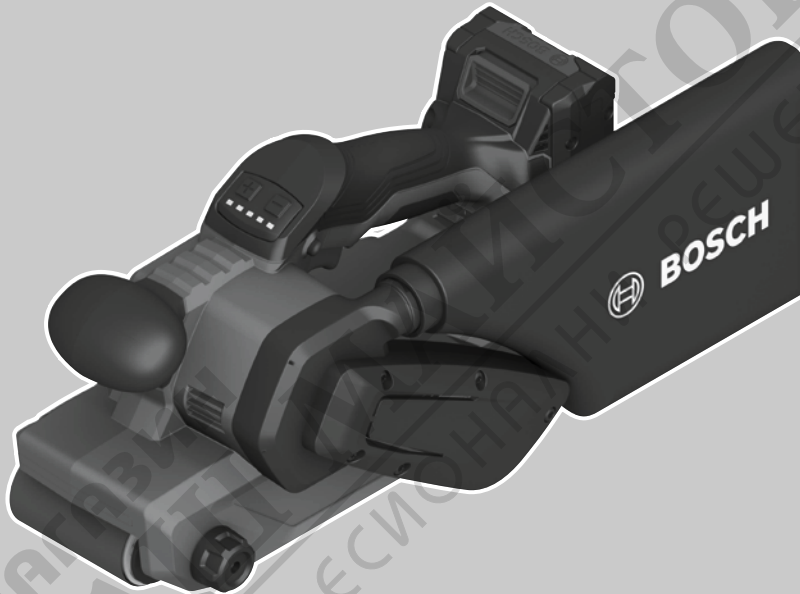




BOSCH

Professional HEAVY DUTY

GBS18V-75



de Originalbetriebsanleitung

en Original instructions

fr Notice originale

es Manual original

pt Manual original

it Istruzioni originali

nl Oorspronkelijke gebruiksaanwijzing

da Original brugsanvisning

sv Bruksanvisning i original

no Original driftsinstruks

fi Alkuperäiset ohjeet

el Πρωτότυπο οδηγιών χρήσης

tr Orijinal işletme talimatı

pl Instrukcja oryginalna

cs Původní návod k používání

sk Pôvodný návod na použitie

hu Eredeti használati utasítás

ru Оригинальное руководство по эксплуатации

uk Оригінальна інструкція з експлуатації

kk Пайдалану нұсқаулығының түпнұсқасы

ro Instrucțiuni originale

bg Оригинална инструкция

mk Оригинално упатство за работа

sq Manuali origjinal i përdorimit

sr Originalno uputstvo za rad

sl Izvirna navodila

hr Originalne upute za rad

et Algupärane kasutusjuhend

lv Instrukcijas oriģinālvalodā

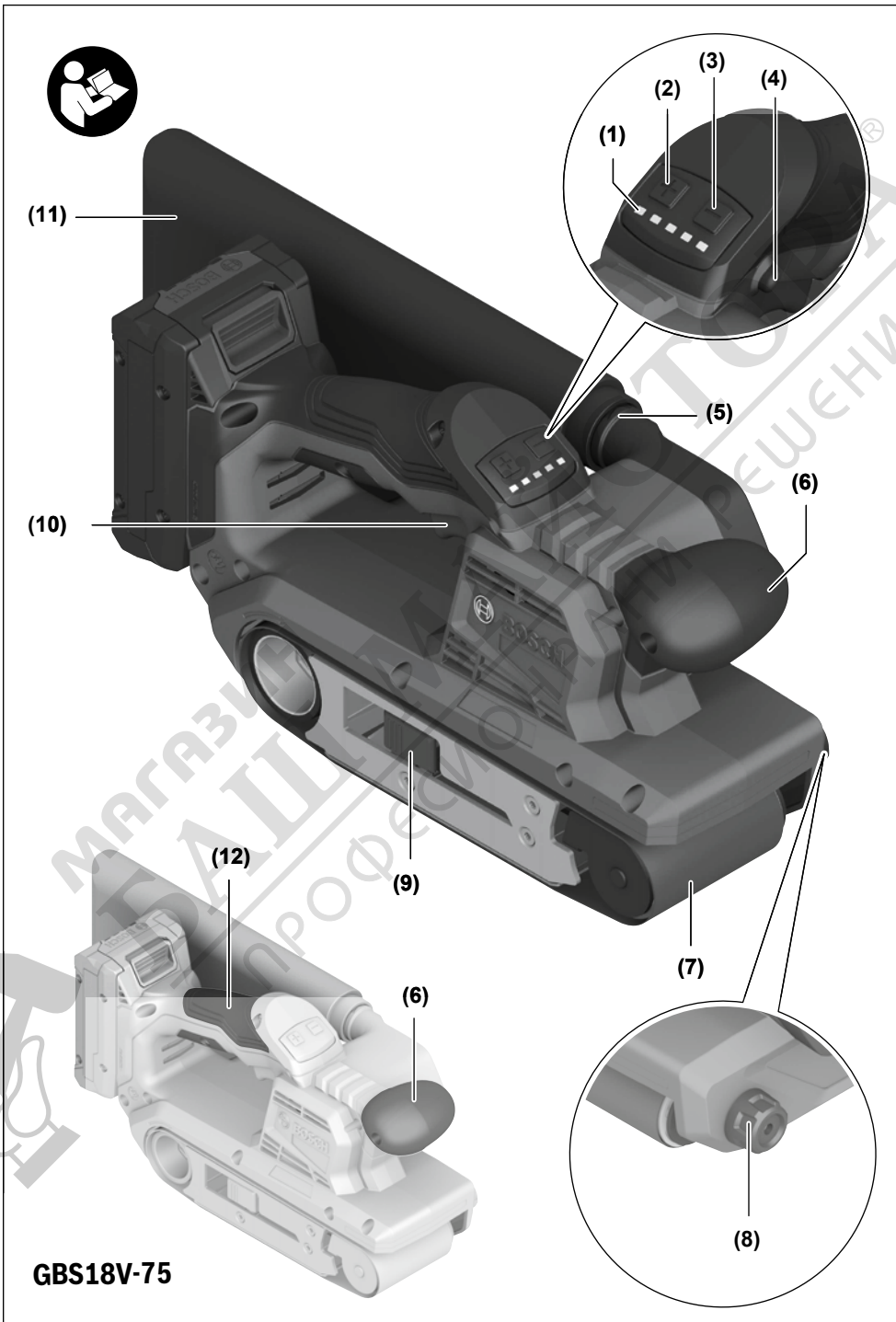
lt Originali instrukcija

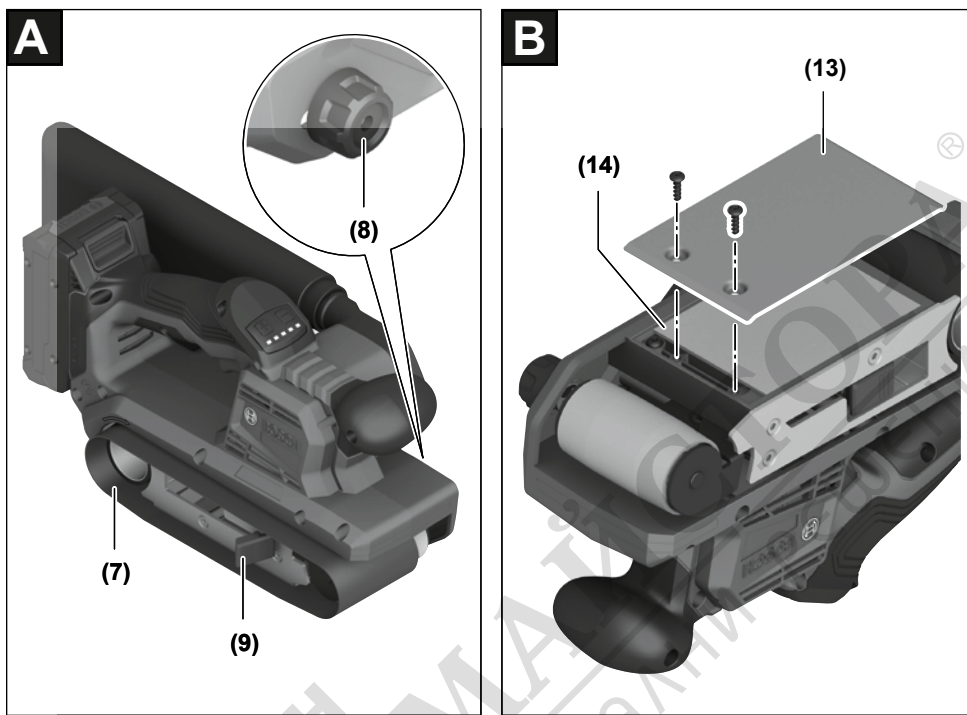
ko 사용 설명서 원본

ar دليل التشغيل الأصلي

fa دفترچه راهنمای اصلی







Български

Указания за сигурност

Общи указания за безопасност за електроинструменти

▲ ПРЕДУПРЕЖДЕНИЕ Прочетете всички предупреждения, указания, запознайте се с фигурите и техническите характеристики, приложени към електроинструмента.

Пропуски при спазването на указанията по-долу могат да предизвикат токов удар и/или тежки травми.

Съхранявайте тези указания на сигурно място.

Използваният по-долу термин "електроинструмент" се отнася до захранвани от електрическата мрежа електроинструменти (със захранващ кабел) и до захранвани от акумулаторна батерия електроинструменти (без захранващ кабел).

Безопасност на работното място

▶ Пазете работното си място чисто и добре осветено.

Разхвърляните или тъмни работни места са предпоставка за инциденти.

▶ Не работете с електроинструмента в среда с повишена опасност от възникване на експлозия, в близост до леснозапалими течности, газове или прахообразни материали. По време на работа в електроинструментите се отделят искри, които могат да възпламенят прахообразни материали или пари.

▶ Дръжте деца и странични лица на безопасно разстояние, докато работите с електроинструмента. Ако вниманието Ви бъде отклонено, може да загубите контрола над електроинструмента.

Безопасност при работа с електрически ток

▶ Предпазвайте електроинструмента си от дъжд и влага. Проникването на вода в електроинструмента повишава опасността от токов удар.

Безопасен начин на работа

▶ Бъдете концентрирани, следете внимателно действията си и постъпвайте предпазливо и разумно. Не използвайте електроинструмента, когато сте уморени или под влиянието на наркотични вещества, алкохол или упойващи лекарства. Един миг разсеяност при работа с електроинструмент може да има за последствие изключително тежки наранявания.

▶ Работете с предпазващо работно облекло. Винаги носете предпазни очила. Носенето на подходящи за ползвания електроинструмент и извършваната дейност лични предпазни средства, като дихателна маска, здрави плътнотворени обувки със стабилен грайфер, защитна каска или шумозаглушители (антифони), намалява риска от възникване на трудова злополука.

▶ Избягвайте опасността от включване на електроинструмента по невнимание. Преди да включите щеп-

села в контакта или да поставите батерията, както и при пренасяне на електроинструмента, се уверявайте, че пусковият прекъсвач е позиция "изключено". Носенето на електроинструменти с пръст върху пусковия прекъсвач или подаването на захранващо напрежение, докато пусковият прекъсвач е включен, увеличава опасността от трудови злополуки.

▶ Преди да включите електроинструмента, се уверявайте, че сте отстранили от него всички помощни инструменти и гаечни ключове. Помощен инструмент, забравен на въртящо се звено, може да причини травми.

▶ Избягвайте неестествените положения на тялото. Работете в стабилно положение на тялото и във всеки момент поддържайте равновесие. Така ще можете да контролирате електроинструмента по-добре и по-безопасно, ако възникне неочаквана ситуация.

▶ Работете с подходящо облекло. Не работете с широки дрехи или украшения. Дръжте косата и дрехите си на безопасно разстояние от движещи се звена. Широките дрехи, украшенията, дългите коси могат да бъдат захванати и увлечени от въртящи се звена.

▶ Ако е възможно използването на външна аспирационна система, се уверявайте, че тя е включена и функционира изправно. Използването на аспирационна система намалява рисковете, дължащи се на отделящи се при работа прахове.

▶ Доброто познаване на електроинструмента вследствие на честа работа с него не е повод за намаляване на вниманието и пренебрегване на мерките за безопасност. Едно невнимателно действие може да предизвика тежки наранявания само за части от секундата.

Грижливо отношение към електроинструментите

▶ Не претоварвайте електроинструмента. Използвайте електроинструментите само съобразно тяхното предназначение. Ще работите по-добре и по-безопасно, когато използвате подходящия електроинструмент в зададения от производителя диапазон на натоварване.

▶ Не използвайте електроинструмент, чиито пусков прекъсвач е повреден. Електроинструмент, който не може да бъде изключван и включван по предвидения от производителя начин, е опасен и трябва да бъде ремонтиран.

▶ Преди да извършвате каквито и да е дейности по електроинструмента, напр. настройване, смяна на работен инструмент, както и когато го прибирате, изключвайте щепсела от контакта, респ. изваждайте батерията, ако е възможно. Тази мярка премахва опасността от задействане на електроинструмента по невнимание.

▶ Съхранявайте електроинструментите на места, където не могат да бъдат достигнати от деца. Не допускате те да бъдат използвани от лица, които не са запознати с начина на работа с тях и не са проче-

ли тези инструкции. Когато са в ръцете на неопитни потребители, електроинструментите могат да бъдат изключително опасни.

- ▶ **Поддържайте добре електроинструментите си и аксесоарите им.** Проверявайте дали подвижните звена функционират безукорно, дали не заклинват, дали има счупени или повредени детайли, които нарушават или изменят функциите на електроинструмента. Преди да използвате електроинструмента, се погрижете повредените детайли да бъдат ремонтирани. Много от трудовите злополуки се дължат на недобре поддържани електроинструменти и уреди.
- ▶ **Поддържайте режещите инструменти винаги добре заточени и чисти.** Добре поддържаните режещи инструменти с остри ръбове оказват по-малко съпротивление и се водят по-леко.
- ▶ **Използвайте електроинструментите, допълнителните приспособления, работните инструменти и т. н., съобразно инструкциите на производителя.** При това се съобразявайте и с конкретните работни условия и операции, които трябва да изпълните. Използването на електроинструменти за различни от предвидените от производителя приложения повишава опасността от възникване на трудови злополуки.
- ▶ **Поддържайте дръжките и ръкохватките сухи, чисти и неомаслени.** Хлъзгавите дръжки и ръкохватки не позволяват безопасната работа и доброто контролиране на електроинструмента при възникване на неочаквана ситуация.

Грижливо отношение към акумулаторни електроинструменти

- ▶ **За зареждането на акумулаторните батерии използвайте само зарядните устройства, препоръчвани от производителя.** Когато използвате зарядни устройства за зареждане на неподходящи акумулаторни батерии, съществува опасност от възникване на пожар.
- ▶ **За захранване на електроинструментите използвайте само предвидените за съответния модел акумулаторни батерии.** Използването на различни акумулаторни батерии може да предизвика трудова злополука и/или пожар.
- ▶ **Предпазвайте неизползваните акумулаторни батерии от контакт с големи или малки метални предмети, напр. кламери, монети, ключове, пирони, винтове и др.п., тъй като те могат да предизвикат късо съединение.** Последствията от късото съединение могат да бъдат изгаряния или пожар.
- ▶ **При неправилно използване от акумулаторна батерия от нея може да изтече електролит.** Избягвайте контакта с него. Ако въпреки това на кожата Ви попадне електролит, изплакнете мястото обилно с вода. Ако електролит попадне в очите Ви, след незабавно обилно изплакване потърсете помощ от лекар. Електролитът може да предизвика изгаряния на кожата.

- ▶ **Не използвайте акумулаторна батерия или електроинструмент, които са повредени или с изменена конструкция.** Повредени или изменени акумулаторни батерии могат да се възпламенят, експлодират или да предизвикат наранявания.
- ▶ **Не излагайте акумулаторната батерия на високи температури или огън.** Излагането на огън или температури над 130 °C могат да предизвикат експлозии.
- ▶ **Спазвайте всички указания за зареждане на акумулаторната батерия; не я зареждайте, ако температурата ѝ е извън диапазона, посочен в инструкциите.** Неправилното зареждане или зареждането при температури извън допустимия диапазон могат да увредят батерията и увеличават опасността от пожар.

Поддържане

- ▶ **Допускайте ремонтът на електроинструментите Ви да се извършва само от квалифицирани специалисти и само с използването на оригинални резервни части.** По този начин се гарантира съхраняване на безопасността на електроинструмента.
- ▶ **Никога не ремонтирайте повредени акумулаторни батерии.** Ремонтът на акумулаторни батерии трябва да се извършва само от производителя или от оторизиран сервис.

Указания за безопасност за шлайфмашини

- ▶ **Дръжте електроинструмента за изолираните повърхности за хващане, защото повърхността може да влезне в контакт със собствения си кабел.** При контакт с проводник под напрежение е възможно напрежението да се предаде по металните детайли на електроинструмента и това да предизвика токов удар.
- ▶ **Използвайте електроинструмента само за сухо шлайфане.** Проникването на вода в електроинструмента повишава опасността от токов удар.
- ▶ **Вкарвайте електроинструмента само включен към детайла и го изключвайте само след като сте го повдигнали от детайла.** Електроинструментът може внезапно да се задвижи.
- ▶ **Никога не докосвайте движещата се шлайф лента.** Съществува опасност от нараняване.
- ▶ **Носете предпазни ръкавици и никога не докосвайте движещата се шлайф лента.** Съществува опасност от нараняване.
- ▶ **Внимавайте да не бъдат застрашени лица от летящи искри.** Отстранете горимите материали от близката околност. При шлайфане на метали възникват искри.
- ▶ **Внимание, опасност от пожар! Избягвайте прегряване на шлайфания материал и шлайф машината.** Изпразвайте винаги преди паузи при работа контейнера за прах. Прахът от шлайфане в чувалчето, микрофилтъра, хартиения чувал (или в чувала на филтъра, респ. филтъра на прахосмукачката) може да се самозапали при неблагоприятни условия, като напр. искри при шлайфане на метали. Специална опасност е налице ако прахът от шлайфане се смеси с остатъци от

лак, полиуретан или други химични вещества и шлайфаният продукт след дълга работа се нагрее.

- ▶ **Почиствайте редовно отвора за проветрение на Вашия електроинструмент.** Турбината на електродвигателя засмуква прах в корпуса, а натрупването на метален прах увеличава опасността от токов удар.
- ▶ **При повреждане и неправилна експлоатация от акумулаторната батерия могат да се отделят пари. Акумулаторната батерия може да се запали или да експлодира.** Погрижете се за добро проветряване и при оплаквания се обърнете към лекар. Парите могат да раздразнят дихателните пътища.
- ▶ **Не променяйте и не отваряйте акумулаторната батерия.** Съществува опасност от възникване на късо съединение.
- ▶ **Акумулаторната батерия може да бъде повредена от остри предмети, напр. пирони или отвертки, или от силни удари.** Може да бъде предизвикано вътрешно късо съединение и акумулаторната батерия може да се запали, да запуши, да експлодира или да се прегрее.
- ▶ **Използвайте акумулаторната батерия само в продукти на производителя.** Само така тя е предпазена от опасно за нея претоварване.



Предпазвайте акумулаторната батерия от топлина, напр. вследствие на продължително излагане на директна слънчева светлина, огън, мръсотия,

вода и влага. Има опасност от експлозия и късо съединение.

- ▶ **Преди да оставите електроинструмента, изчаквайте въртенето да спре напълно.**
- ▶ **Осигурявайте обработвания детайл.** Детайл, захванат с подходящи приспособления или скоби, е застопорен по здраво и сигурно, отколкото, ако го държите с ръка.

Описание на продукта и дейността



Прочетете внимателно всички указания и инструкции за безопасност. Пропуски при спазването на инструкциите за безопасност и указанията за работа могат да имат за следствие токов удар, пожар и/или тежки травми.

Моля, имайте предвид изображенията в предната част на ръководството за работа.

Предназначение на електроинструмента

Електроинструментът е предназначен за сухо интензивно шлифоване на равнинни повърхности на дървесни материали, пластмаси, метали, замазки и лакови покрития.

Изобразени елементи

Номерирането на изобразените компоненти се отнася до изображението на електроинструмента на графичната страница.

- (1) LED индикация за лентова скорост (бяло) и състояние на зареждане на акумулаторната батерия (зелено)
- (2) Бутон за увеличаване на лентовата скорост
- (3) Бутон за намаляване на лентовата скорост
- (4) Застопоряващ бутон за пусковия прекъсвач
- (5) Щуцер на отвора за изходящата въздушна струя
- (6) Спомагателна ръкохватка (изолирана повърхност за захващане)
- (7) Лента шкурка
- (8) Бутон за регулиране на движението на лентата
- (9) Застопоряващ лост за лентата
- (10) Пусков прекъсвач
- (11) Торба за прах
- (12) Ръкохватка (изолирана повърхност за захващане)
- (13) Метална плоча
- (14) Вълнен филц

Технически данни

Лентова шлифовача машина		GBS18V-75
Каталожен номер		3 601 CC2 0..
Номинално напрежение	V ⁼⁼	18
Скорост на движение на лентата на празен ход ^{A)}	m/min	200–320
Дължина на лентата	mm	533
Широчина на лентата	mm	75
Предварително регулиране на скоростта на лентата		●
Включване на вградена/външна система за прахославяне		●
Impact Protection		●
Контрол на отблъскването		●
Защита срещу повторно включване		●
Константна електроника		●
Тегло ^{B)}	kg	2,7
препоръчителна температура на околната среда при зареждане	°C	0 ... +35
разрешена температура на околната среда при работата ^{C)} и при съхранение	°C	-20 ... +50

Лентова шлифоваща машина	GBS18V-75
съвместими акумулаторни батерии	GBA18V... GBA 18V... ProCORE18V... EXPERT18V... EXBA18V... CORE18V...
Препоръчителни акумулаторни батерии за пълна мощност	ProCORE18V... ≥ 4,0 Ah EXPERT18V...
препоръчителни зарядни устройства	GAL18... GAL 18... GAL 36... GAL12V/18... GAL 12V/18... GAX 18... EXAL18...

- A) Измерено при 20–25 °C с акумулаторна батерия **GBA 18V 4.0Ah**
- B) Без акумулаторна батерия (теглото на акумулаторната батерия ще откриете на адрес www.bosch-professional.com)
- C) ограничена производителност при температури под < 0 °C
- Стойностите могат да варират според продукта и да зависят от условията на употреба и на околната среда. Допълнителна информация на www.bosch-professional.com/wac.

Информация за излъчван шум и вибрации

Стойностите на емисии на шум са установени съгласно **EN 62841-2-4**.

Равнището A на генерирания шум от електроинструмента обикновено е: равнище на звуковото налягане **88 dB(A)**; мощност на звука **97 dB(A)**. Неопределеност K = 3 dB.

Работете с шумозаглушители!

Стойностите на вибриране a_h (постоянни вибрации), p_F (повтарящи се ударни вибрации) и неопределеността K са установени съгласно **EN 62841-2-4**:

$a_h = 2,8 \text{ m/s}^2$ (K = 1,5 m/s^2), $p_F = 208 \text{ m/s}^2$ (K = 9 m/s^2)

Посочените в това ръководство за експлоатация ниво на вибрациите и стойност на емисия на шум са измерени съгласно процедура, определена и може да служи за сравняване с други електроинструменти. Те са подходящи също така за предварителна оценка на емисиите на вибрации и шум.

Посочените ниво на вибрациите и стойност на емисии на шум са представителни за основните приложения на електроинструмента. Ако обаче електроинструментът бъде използван за други дейности, с различни работни инструменти или без необходимото техническо обслужване, нивото на вибрациите и стойността на емисии на шум може да се различават. Това би могло значително да увеличи вибрациите и шума през периода на ползване на електроинструмента.

За по-точното оценяване на вибрациите и шума трябва да се отчитат и периодите, в които електроинструментът е изключен или работи на празен ход. Това би могло значи-

телно да намали емисиите на вибрации и шум през периода на ползване на електроинструмента.

Предписвайте допълнителни мерки за предпазване на работещия с електроинструмента от въздействието на вибрациите, например: техническо обслужване на електроинструмента и работните инструменти, поддържане на ръцете топли, целесъобразна организация на работните стъпки.

Лентова скорост

С двата бутона за предварителен избор на лентовата скорост **(2)** и **(3)** можете да изберете нужната лентова скорост и по време на работа. Необходимата скорост на движение зависи от материала и конкретните работни условия и може да бъде определена чрез изпробване на практика.

Светодиоди	[min ⁻¹]
Непрекъснато светене 1 x бяло	200
Непрекъснато светене 2 x бяло	228
Непрекъснато светене 3 x бяло	257
Непрекъснато светене 4 x бяло	286
Непрекъснато светене 5 x бяло	320

След продължителна работа с ниска лентова скорост трябва да охладите електроинструмента, като го оставите да работи на празен ход прилб. 3 минути с максимална лентова скорост.

Изключване при изпускане



Вградена защитна система изключва електроинструмента, когато при изпускане падне на земята.

Impact Protection



Уредът автоматично спира когато срещне пречка.

Защита срещу повторно включване



Защитата срещу повторно включване предотвратява неконтролираното включване на електроинструмента след прекъсване на захранването.

За **повторно включване** поставете пусковия прекъсвач **(10)** в изключена позиция и включете отново електроинструмента.

Модул за постоянна скорост на въртене



Електрониката на електроинструмента запазва константни оборотите на въртене в настройката за дълъг диапазон на натоварване в настроената област. Това гарантира равномерна производителност.

Акумулаторна батерия

Bosch продава акумулаторни инструменти и без акумулаторна батерия. Дали в обема на доставката на Вашия електрически инструмент се съдържа акумулаторна батерия, можете да научите от опаковката.

Зареждане на акумулаторната батерия

► **Използвайте само посочените в раздела Технически данни зарядни устройства.** Само тези зарядни устройства са подходящи за използването във Вашия електроинструмент литиево-йонна акумулаторна батерия.

Указание: Литиево-йонните акумулаторни батерии се доставят частично заредени поради международните предписания за транспорт. За да се гарантира пълната мощност на акумулаторната батерия, заредете я напълно преди първата употреба.

Поставяне на акумулаторната батерия

Вкарайте заредената акумулаторна батерия в гнездото за акумулаторна батерия докато усетите прещракване.

Изваждане на акумулаторната батерия


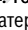
За изваждане на акумулаторната батерия натиснете бутона за освобождаване и издържайте акумулаторната батерия. **При това не прилагайте сила.**

Акумулаторната батерия разполага с 2 степени на застопоряване, с което се предотвратява изпадането ѝ при натискане по невнимание на деблокиращия бутон. Когато акумулаторната батерия е поставена в електроинструмента, се придържа в нужната позиция от пружина.

Индикатор за акумулаторната батерия

Указание: Не всеки тип акумулаторна батерия разполага с индикатор за състоянието на зареждане.

Зелените светодиоди на индикатора за акумулаторната батерия показват степента на зареденост на акумулаторната батерия. Поради съображения за сигурност проверката на степента на зареденост е възможна само когато електроинструментът е в покой.

За да видите степента на зареденост на батерията, натиснете бутона за индикация  или . Това е възможно също и при извадена акумулаторна батерия.

Ако след натискане на бутона за индикация не свети нито един светодиод, акумулаторната батерия е повредена и трябва да бъде заменена.

Състоянието на зареждане на акумулаторната батерия се показва и на потребителския интерфейс (вж. „Светодиодни индикатори“, Страница 166).

Акумулаторна батерия модел GBA 18V... | GBA18V...



Светодиод	Капацитет
Непрекъснато светене 3 × зелено	60–100 %

Светодиод	Капацитет
Непрекъснато светене 2 × зелено	30–60 %
Непрекъснато светене 1 × зелено	5–30 %
Мигаща светлина 1 × зелено	0–5 %

Тип акумулаторна батерия ProCORE18V... | EXPERT18V... | EXBA18V... | CORE18V...





Светодиод	Капацитет
Непрекъснато светене 5 × зелено	80–100 %
Непрекъснато светене 4 × зелено	60–80 %
Непрекъснато светене 3 × зелено	40–60 %
Непрекъснато светене 2 × зелено	20–40 %
Непрекъснато светене 1 × зелено	5–20 %
Мигаща светлина 1 × зелено	0–5 %


Разпознаване на риск от дефект на акумулаторната батерия

EXPERT18V... | EXBA18V...

Светодиодите на индикатора за акумулаторната батерия могат да показват наред със състоянието на зареждане на акумулаторната батерия и риск от дефект на акумулаторната батерия.

За да активирате функцията, задръжте бутона за индикатора за състоянието на зареждане  за 3 секунди. Анализът на акумулаторната батерия се сигнализира от светлина на индикатора за акумулаторната батерия. Резултатът се показва на индикатора за акумулаторната батерия.

 **1 LED:** Акумулаторната батерия има висок риск от дефект. Мощността и срокът на работа вече са намалени. Препоръчва се смяната ѝ.

 **5 LED:** Акумулаторната батерия е в добро състояние с нисък риск от дефект.

Моля, имайте предвид: Оценката на риска от дефект на акумулаторната батерия функционира двустепенно и предлага опростена оценка на състоянието. Акумулаторната батерия се оценява или в добро състояние или показва увеличен дефект от риск. Няма процентно съотношение на състоянието на батерията.

Указания за оптимална работа с акумулаторната батерия

Предпазвайте акумулаторната батерия от влага и вода. Съхранявайте акумулаторната батерия само в температурния диапазон от –20 °C до 50 °C. Напр. не оставяйте акумулаторната батерия през лятото в автомобил на слънце.

Периодично почиствайте вентилационните отвори на акумулаторната батерия с мека чиста и суха четка.

Съществено съкратено време за работа след зареждане показва, че акумулаторната батерия е изхабена и трябва да бъде заменена.

Спазвайте указанията за бракуване.

Монтиране

- **Изваждайте от електроинструмента акумулаторната батерия преди всякакви дейности по електроинструмента (напр. поддръжка, смяна на инструмент и др.).** Съществува опасност от нараняване при задействане на пусковия прекъсвач по невнимание.

Система за прахоулавяне

Избягвайте работата без редуциращи праха мерки. Подходяща прахоуловителната приставка или прахоуловителна кутия/торбичка редуцира вредното за здравето прахово натоварване. Осигурявайте добро проветряване на работното място. По правило използвайте подходяща дихателна защита. При използване на прахоуловителна кутия я изпразвайте своевременно и почиствайте редовно филтърния елемент, за да гарантирате оптимално прахоизсмукване.

При използване на прахосмукачка спазвайте по-долу посочените изисквания. Спазвайте валидните във Вашата страна законови разпоредби, валидни при обработване на съответните материали.

- **Избягвайте натрупване на прах на работното място.** Прахът може лесно да се самовъзпламени.

Изисквания към прахосмукачките

Препоръчителен номинален диаметър на маркуча	mm	28
Необходим вакуум ^{A)}	mbar hPa	≥ 220 ≥ 220
Необходим дебит ^{A)}	l/s m ³ /h	≥ 28 ≥ 100,8
Препоръчителна ефективност на филтъра	Клас на прах M ^{B)}	

A) Стойност на порта за прахосмукачка на електроинструмента

B) Съгласно IEC/EN 60335-2-69

Спазвайте указанията за прахосмукачката. При намалена смукателна мощност прекъснете работата и отстранете причината.

Вградено прахоулавяне с прахоуловителна торба

При краткотрайни дейности можете да използвате прахоуловителна торба (11) (принадлежност). Вкарайте добре гърлото на прахоуловителната торба върху щуцера за изходящата въздушна струя (5). За да запазвате степента на прахоулавяне оптимална, своевременно изпразвайте прахоуловителната торба (11).

Външна система за прахоулавяне

Вкарайте шланг на прахосмукачка на щуцера (5).

Включете шланга към прахосмукачка. Преглед на начина на включване към различни прахосмукачки ще намерите в края на това ръководство за експлоатация.

Използваната прахосмукачка трябва да е пригодна за работа с обработвания материал.

Ако при работа се отделя особено вреден за здравето прах или канцерогенен прах, използвайте специализирана прахосмукачка.

Смяна на лентата шкурка (вж. фиг. А)

- Разтворете застопоряващия лост (9) докрай. Така лентата шкурка (7) се освобождава и може да бъде извадена.
- Поставете нова лента шкурка (7). Внимавайте посоките със стрелки върху вътрешната страна на лентата шкурка и корпуса на електроинструмента да съвпадат.
- Отново върнете застопоряващия лост (9) в изходна позиция.
- Повдигнете електроинструмента и го включете. При включване и по време на работа шлифовашката лента се центрира автоматично.

Внимавайте лентата шкурка (7) да не започне да трие в корпуса на електроинструмента. Периодично проверявайте хода на лентата и при необходимост го регулирайте с бутона (8).

Избор на лентата шкурка

В зависимост от обработвания материал и желаната интензивност на отнемане можете да ползвате различни ленти шкурка:

	Зърнестост
red:Wood	40 – 320
За обработване на всички видове дървесен материал	
За грубо шлифоване, напр. на гравани, нерендосани греди и дъски	ниска 40, 60
За равнинно шлифоване и изравняване на малки неравности	средно 80, 100, 120, 150
За окончателно и фино шлифоване на твърди дървесни материали	висока 180, 220, 280, 320

Работа с електроинструмента

Пускане в експлоатация

Включване и изключване

- **Уверете се, че можете да задъждате пусковия прекъсвач без пускане на дръжката.**

За **включване** на електроинструмента натиснете пусковия прекъсвач (10) и го задръжте.

За **застопоряване** на пусковия прекъсвач (10) го задръжте натиснат и едновременно натиснете бутона (4).

За **изключване** на електроинструмента отпуснете пусковия прекъсвач (10). Ако пусковият прекъсвач (10) е бил застопорен, първо го натиснете и след това го отпуснете.

Светодиодни индикатори

Долната таблица разяснява възможните светодиодни индикатори (1).

Цвят	Състояние	Значения/причина	Решение
бяло	Непрекъснато светене (1 x ... 5 x)	Лентова скорост	(вж. „Лентова скорост“, Страница 163)
зелено	Непрекъснато светене (2 x ... 5 x)	Акумулаторната батерия заредена	(вж. „Индикатор за акумулаторната батерия“, Страница 164)
жълто	Непрекъснато светене (1 x)	Акумулаторната батерия е почти празна (вж. „Индикатор за акумулаторната батерия“, Страница 164)	Акумулаторната батерия трябва скоро да бъде заменена или заредена
	Непрекъснато светене (5 x)	Достигната е критична температура (електродвигател, електроника, акумулаторна батерия)	Оставете електроинструмента да работи на празен ход и да се охлади
червено	Непрекъснато светене (1 x)	Акумулаторната батерия е изтощена (вж. „Индикатор за акумулаторната батерия“, Страница 164)	Заменете, респ. заредете акумулаторната батерия
	Непрекъснато светене (5 x)	Електроинструментът има системна грешка (изключване при отскачане, контрол при отскачане или заклинване)	Електроинструментът да се стартира наново или да се свали акумулаторната батерия и да се постави наново.

Предварително регулиране на скоростта на движение на лентата

С бутона за лентовата скорост (2) можете да увеличите лентовата скорост, а с бутона за намаляване на лентовата скорост (3) можете да я намалите. Можете да изберете предварително нужната лентова скорост и по време на работа.

светещ LED	Лентова скорост
1-2	ниско
1-4	средно
1-5	високо

Преглед на приложението

	Приложение/материал	Шлифовъчно средство	Степен на скоростта на въртене
Отшлифоване	– Отшлифоване на стари бои и лакове	P60–P100	3–5
	– Шлифоване на дърво		
Междинно шлифоване	– Шлифоване на дърво и фурнир преди лакиране	P120–P180	4–5
	– Чупене на ръбове по дървени елементи		
	– Заглаждане на дървена повърхност преди байцване		
	– Междинно шлифоване на лак и шлайфане на долен слой лак	P220–P280	1–3
	– Междинно шлифоване на ръбове на лакови покрития		
Фино шлифоване	– Шлифоване на дърво	P150–P180	4–5
	– Шлифоване на ръбове с плътна дървесина и фурнир		
	– Шлифоване на лак върху байцвани повърхности и ръбове	P240–P320	1–3

Оптималната честота на вибрациите зависи от обработвания материал и работните условия и се определя най-точно чрез изпробване.

Модулет за електронно управление поддържа честотата на вибрации на празен ход и под натоварване практически постоянна, с което запазва производителността постоянна.

След продължителна работа с ниска честота на вибрациите трябва да охладите електроинструмента, като го оставите да работи на празен ход припл. 3 минути с максимална честота на вибрациите.

Указания за работа

Интензивноста на отнемане и качеството на повърхноста се определят основно от избора на лентата шкурка, както и от предварително установената скорост на движението на лентата. Колкото е по-висока скоростта, толкова по-интензивно е отнемането и по-фина повърхноста на детайла.

Само ленти шкурка в безукорно състояние осигуряват добра производителност и предпазват електроинструмента от преждевременно износване.

По възможност работете с малка сила на притискане, за да увеличите дълготрайността на лентата. Собственото тегло на електроинструмента е достатъчно за постигането на добра производителност. Прекалено силно притискане не увеличава отнемането на материал, а води до ускорено износване на електроинструмента и на шлифоващата лента.

Поставете електроинструмента предварително включен на обработваната повърхност. Работете с умерено подаване и шлифвайте на успоредни ленти с припокриване. Шлифвайте успоредно на влакната, напречното шлифване води до образуването на следи от надраскване и нежелани ефекти.

Особено при шлифване на остатъци от бои може да се получи частично разтопяване и зацапване на обработваната повърхност и лентата шкурка. Ето защо работете с прахоизсмукване.

Лента шкурка, с която е бил обработван метал, не трябва да бъде използвана за други материали.

Използвайте само оригинални шкурки на **Bosch**.

Съхранявайте лентите само окачени и не ги прегъвайте, защото така те стават неизползваеми.

С рамката за шлифване (не е включена в окомплектовката) е възможно равномерното, контролирано отнемане на материал при шлифване на големи равнинни повърхности.

Поддръжане и сервиз

Поддръжане и почистване

- ▶ **Изваждайте от електроинструмента акумулаторната батерия преди всякакви дейности по електроинструмента (напр. поддръжка, смяна на инструмент и др.).** Съществува опасност от нараняване при задействане на пусковия прекъсвач по невнимание.
- ▶ **За да работите добре и безопасно, поддържайте чисти електрически инструмент и вентилационните отвори.**

Отстранете натрупалия се прах с мека четка.

Смяна на металната плоча (вж. фиг. В)

Металната плоча (13) се завинтва върху вълнения филц (14) и позволява оптимален резултат при шлайфане.

Металната плоча (13) се износва в зависимост от интензивността на използването си. За замяна на металната

плоча (13) демонтирайте лентата шкурка (7). Развийте винтовете на металната плоча (13) и я заменете.

След поставяне на шлифовъчната лента настройте движението на лентата (вж. „Смяна на лентата шкурка (вж. фиг. А)“, Страница 165).

Клиентска служба и консултация относно употребата

България

Тел.: +359(0)700 13 667

Линкът към нашите сервизни адреси и гаранционни условия ще откриете на последната страница.

Моля, при въпроси и при поръчване на резервни части винаги посочвайте 10-цифрения каталожен номер, изписан на табелката на уреда.

Бракуване

Електроинструментите, акумулаторните батерии и допълнителните приспособления трябва да бъдат предавани за оползотворяване на съдържащите се в тях суровини.



Не изхвърляйте електроинструменти и акумулаторни или обикновени батерии при битовите отпадъци!

Само за страни от ЕС:

Електрическите и електронни уреди или използваните акумулаторни/обикновени батерии, които вече не могат да се използват, трябва да се събират разделно и да се изхвърлят по екологично съобразен начин. Използвайте обозначените системи за събиране. Грешното изхвърляне може да е вредно за околната среда и за здравето поради възможно съдържащите се опасни вещества.

Македонски

Безбедносни напомени

Општи предупредувања за безбедност за електрични алати

⚠ ПРЕДУ-ПРЕДУВАЊЕ

Прочитајте ги сите безбедносни предупредувања, илустрации и спецификации приложени со

овој електричен алат. Непридржувањето до сите упатства приложени подолу може да доведе до струен удар, пожар и/или тешки повреди.

Зачувајте ги безбедносните предупредувања и упатства за користење и за во иднина.

Поимот „електричен алат“ во безбедносните предупредувања се однесува на електрични апарати што користат струја (кабелски) или апарати што користат батерии (акумулаторски).