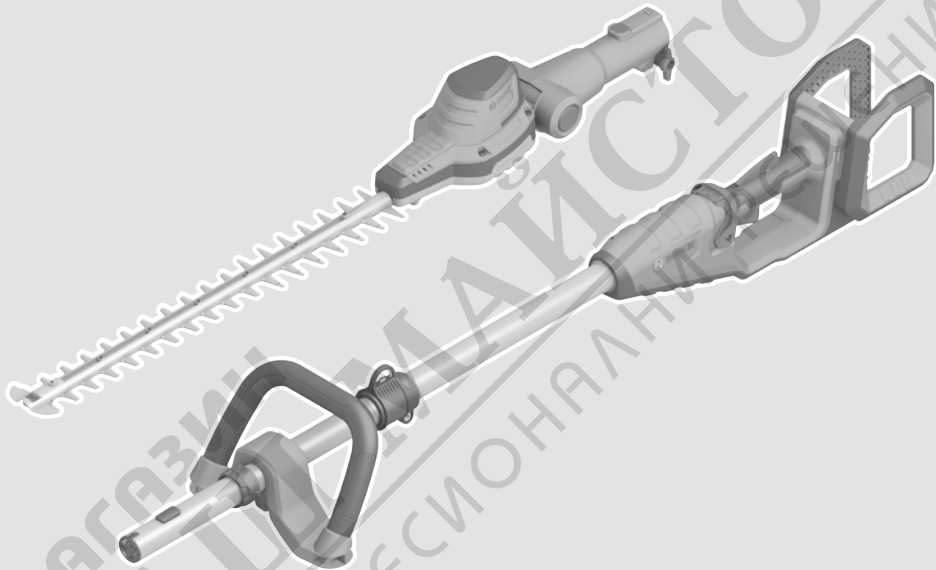




# BOSCH

## PRO

### GHE18V-50FP



**de** Originalbetriebsanleitung

**en** Original instructions

**fr** Notice originale

**es** Manual original

**pt** Manual original

**it** Istruzioni originali

**nl** Oorspronkelijke gebruiksaanwijzing

**da** Original brugsanvisning

**sv** Bruksanvisning i original

**no** Original driftsinstruks

**fi** Alkuperäiset ohjeet

**el** Πρωτότυπο οδηγιών χρήσης

**tr** Orijinal işletme talimatı

**pl** Instrukcja oryginalna

**cs** Původní návod k používání

**sk** Pôvodný návod na použitie

**hu** Eredeti használati utasítás

**ru** Оригинальное руководство по эксплуатации

**uk** Оригінальна інструкція з експлуатації

**kk** Пайдалану нұсқаулығының түпнұсқасы

**ro** Instrucțiuni originale

**bg** Оригинална инструкция

**mk** Оригинално упатство за работа

**sr** Originalno uputstvo za rad

**sl** Izvirna navodila

**hr** Originalne upute za rad

**et** Algupärane kasutusjuhend

**lv** Instrukcijas oriģinālvalodā

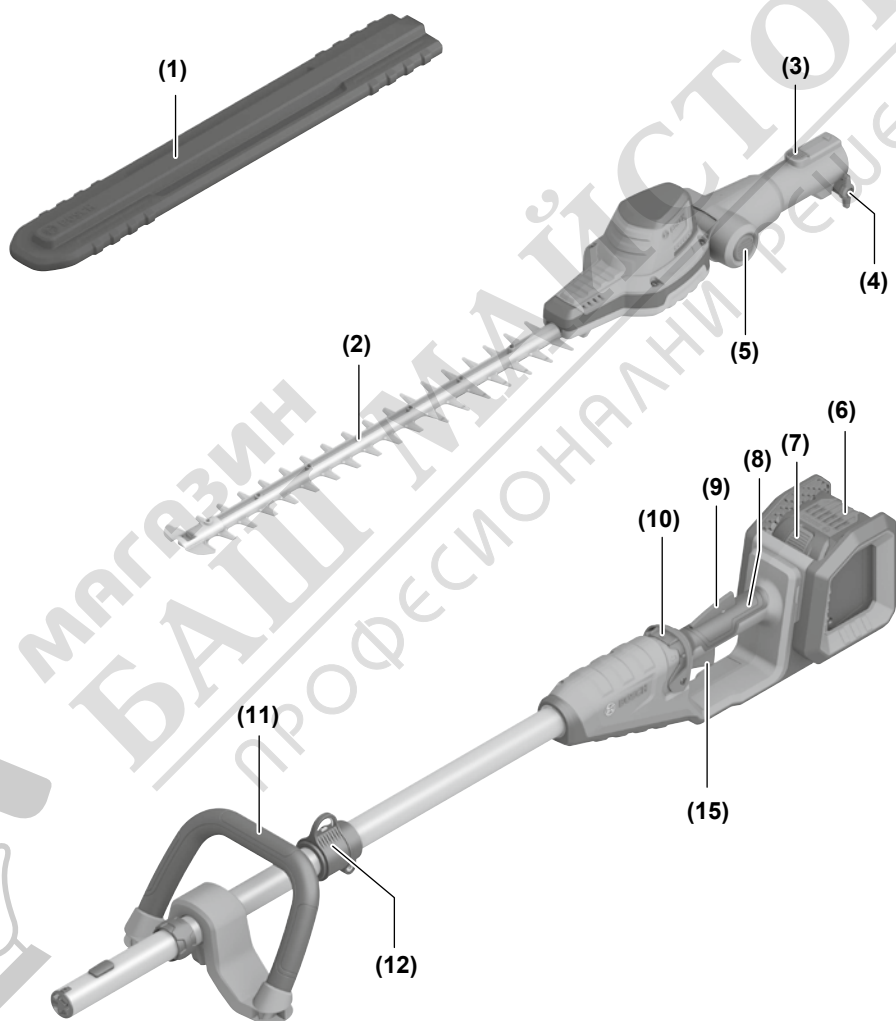
**lt** Originali instrukcija

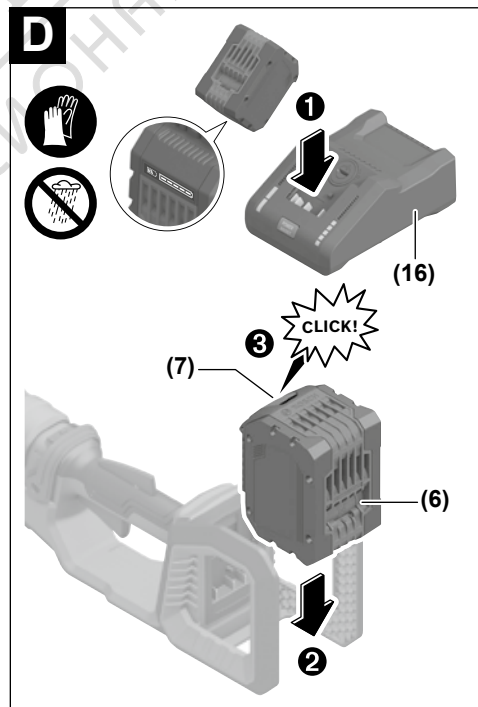
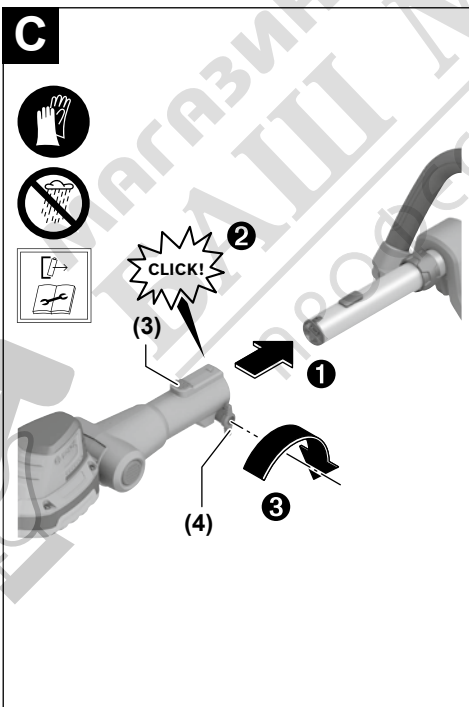
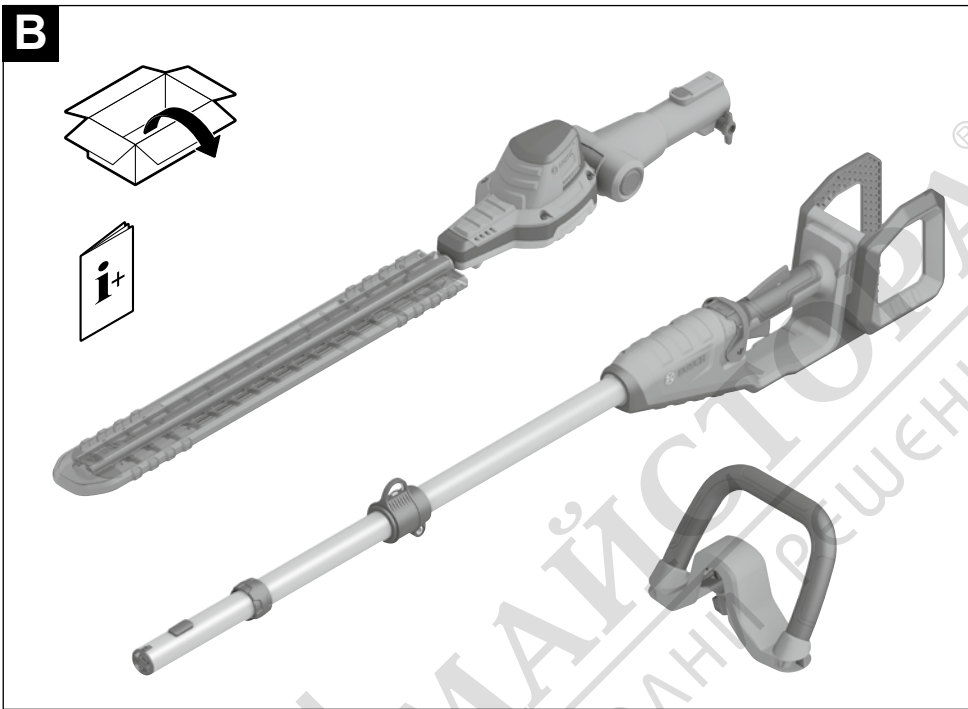
**ko** 사용 설명서 원본

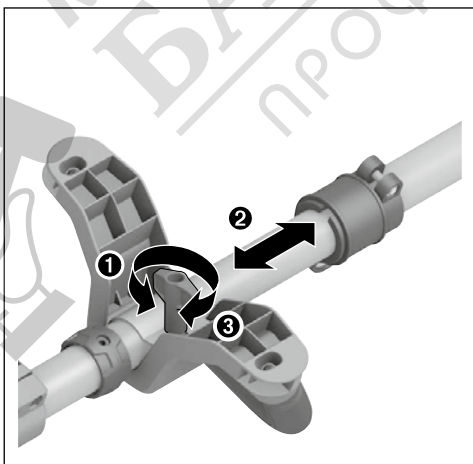
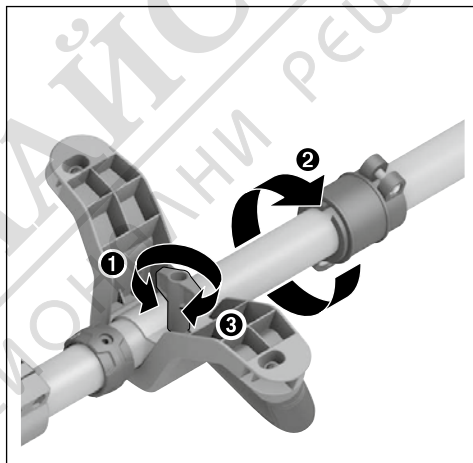
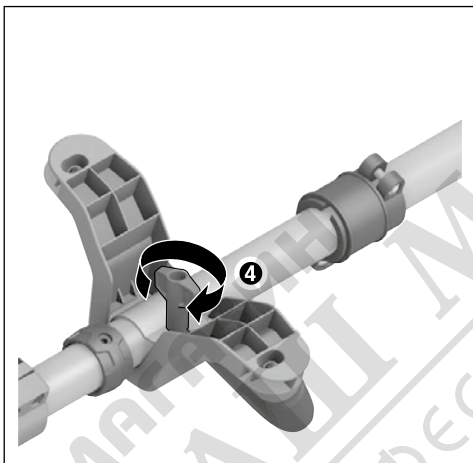
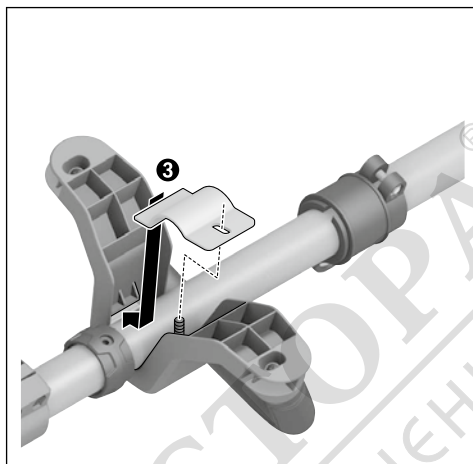
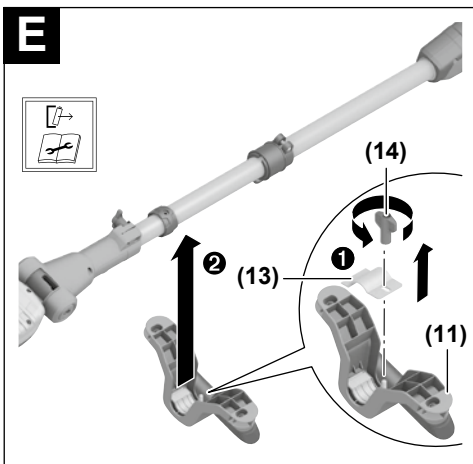
**ar** دليل التشغيل الأصلي

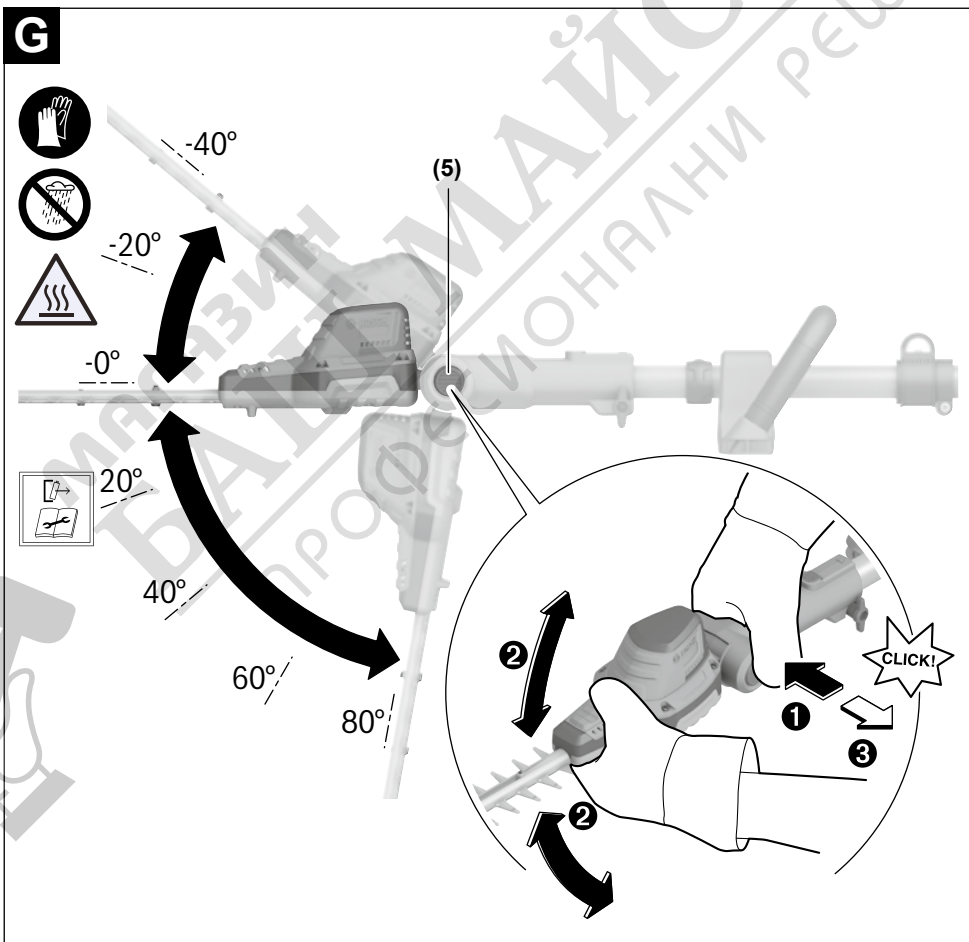
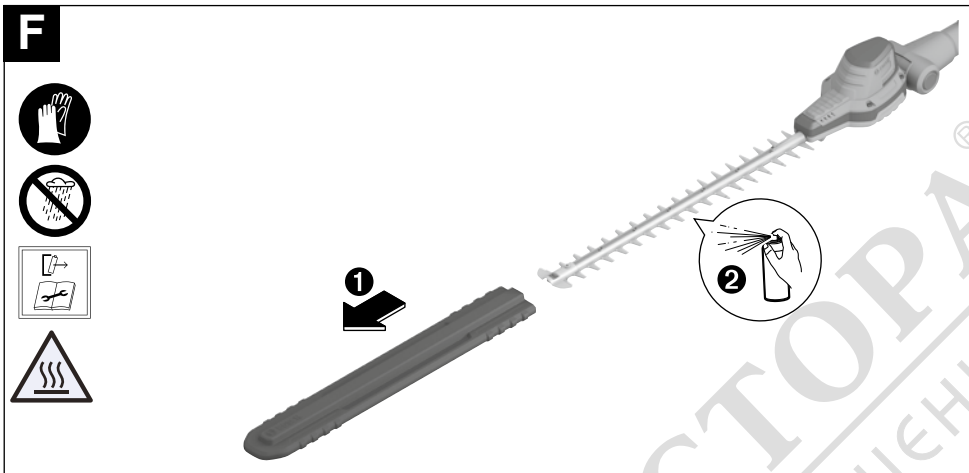
**fa** دفترچه راهنمای اصلی

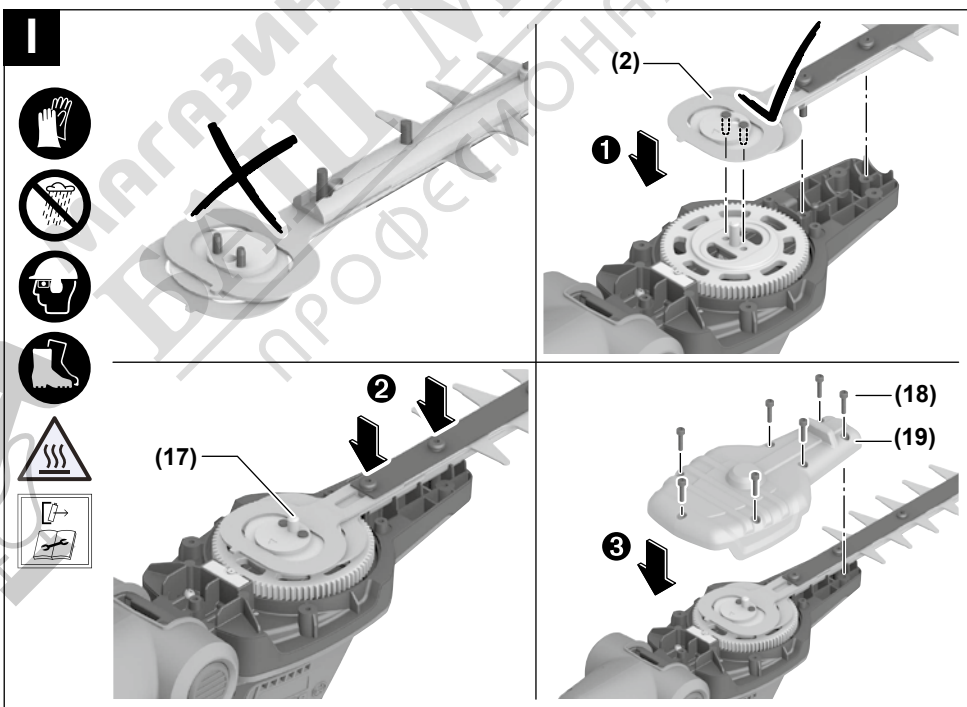
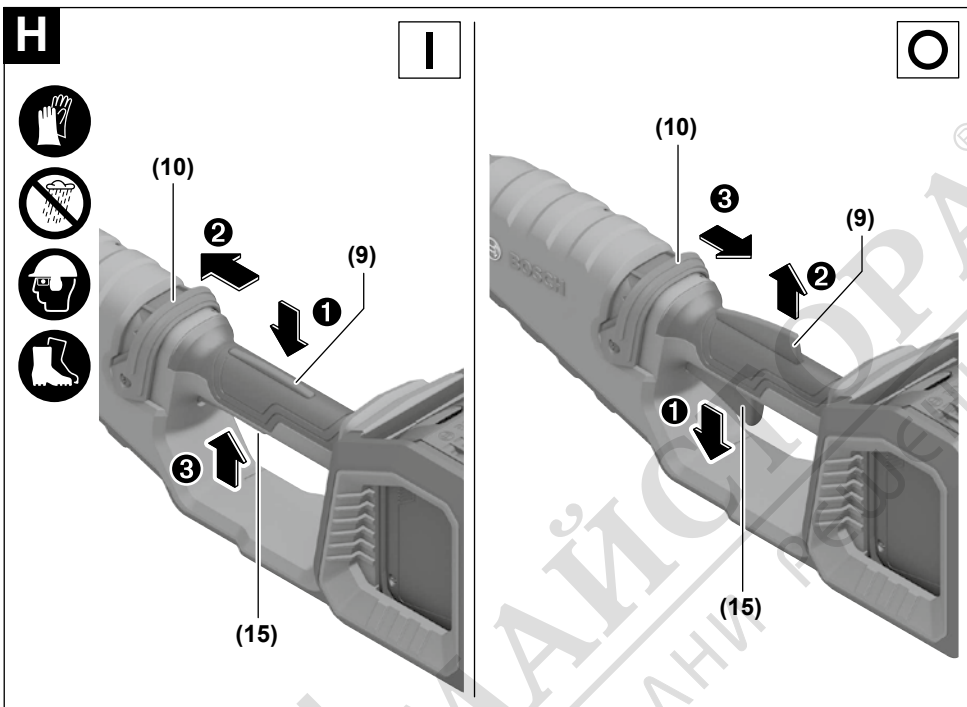


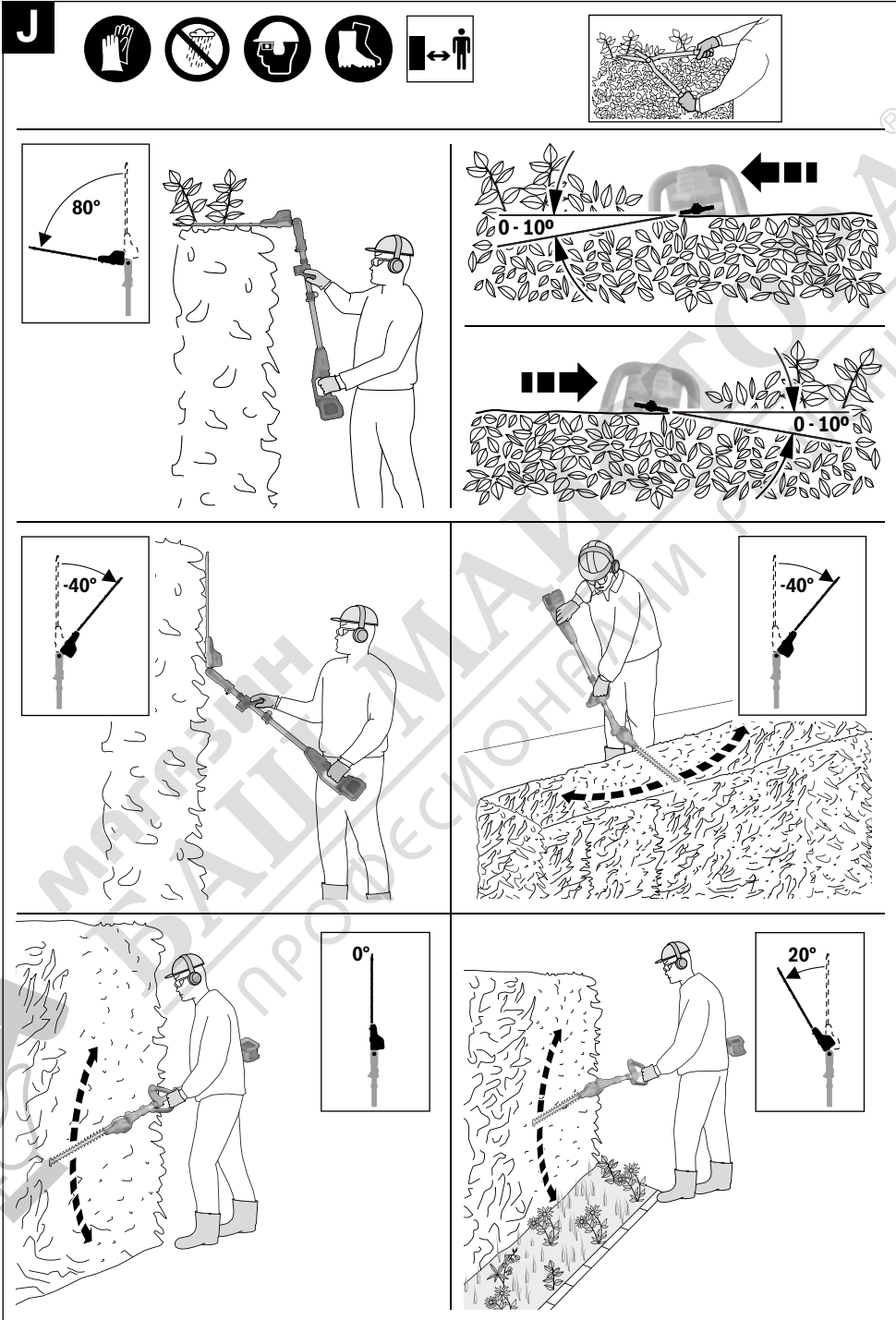
**A**

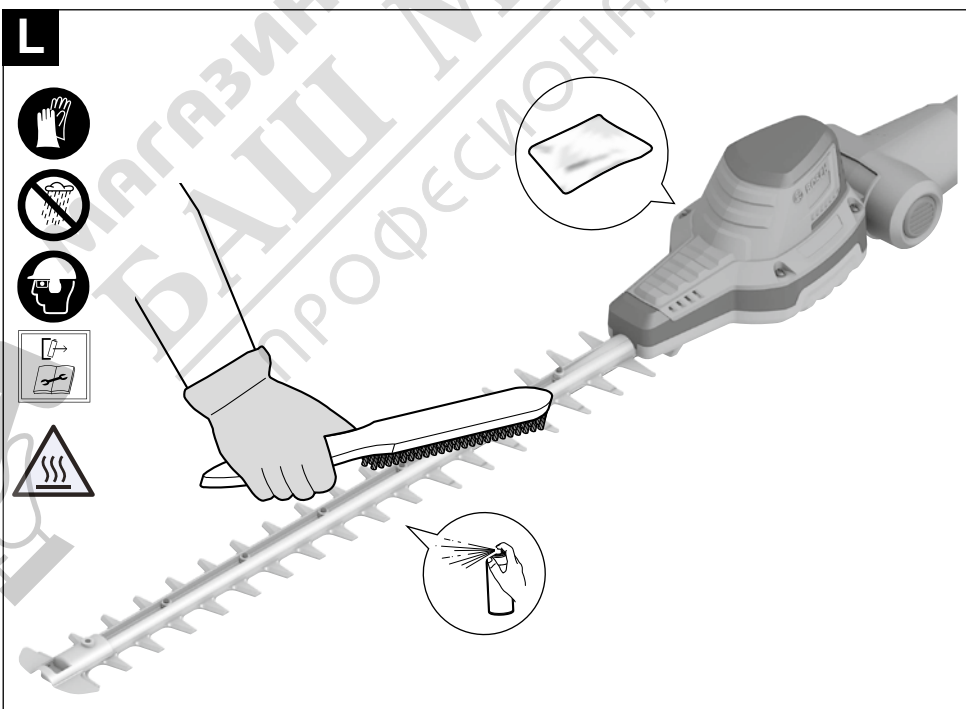
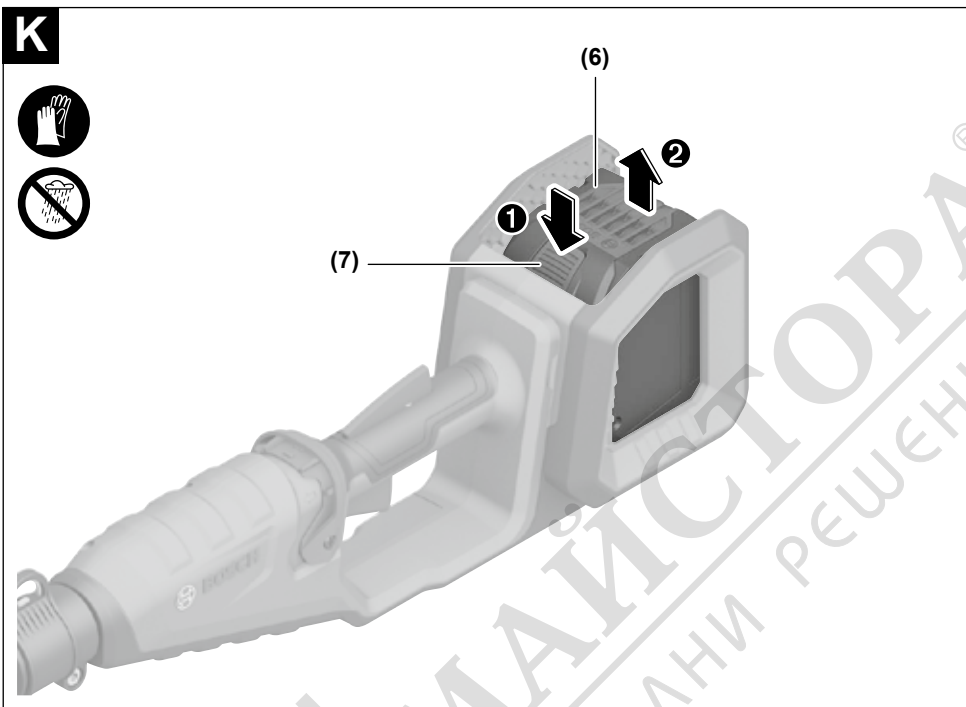












**M**



1 609 200 399



F 016 800 292  
F 016 800 314

МАГАЗИН МАЙСТОРА  
БАШ ПРОФЕСИОНАЛНИ РЕШЕНИЯ



Curățați zonele din jurul scutului fin față cu o lavetă curată și moale sau cu o pensulă curată.

Curățați și gresați cuțitul înainte și după utilizare. Dacă se utilizează foarfecele de tăiat gard viu neîntrerupt o perioadă mai lungă, trebuie să verificați cuțitul și să îl gresați, pentru a asigura performanța și durata de viață optimă. (vezi figurile F și L)

Cuțitul este o piesă de schimb ce poate fi înlocuită.

#### Ascuțirea cuțitelor

BOSCH recomandă ascuțirea lamei la o reprezentanță BOSCH.

► **Aveți grijă că dinții cuțitelor sunt foarte ascuțiți.** V-ați putea tăia cu aceștia.

Purtați mănuși de protecție din materiale rezistente.

Opriti foarfeca de grădină și extrageți acumulatorul.

Utilizați un set de ascuțire pentru foarfece de grădină și o pilă dreaptă, pentru a ascuți fiecare tăiș al lamei. Pila ascute numai în timpul mișcării spre înainte. Respectați un unghi de ascuțire prevăzut, de 30 de grade.

Întoarceți foarfeca de grădină.

Ascuțiți restul tăișurilor.

Debavurați fiecare tăiș de jos.

Întoarceți foarfeca de grădină în continuare.

Debavurați restul tăișurilor.

Îndepărtați praful de pe pilă.

Pulverizați pe ambele laturi ale tăișurilor spray de gresare BOSCH.

Lăsați foarfeca de grădină să funcționeze pentru 5 secunde.

Spray-ul de gresare BOSCH se distribuie uniform.

În caz de incertitudine vă rugăm să vă adresați unui distribuitor BOSCH.

#### Înlocuirea barei cuțitului (vezi figura I)

- Așezați foarfecele de tăiat gard viu cu capacul (19) în sus.
- Desfaceți șuruburile de fixare (18) și detașați capacul (19).
- Scoateți bara cuțitului (2).
- Luați o bară de cuțit nouă (2) și așezați-o pe tăișul de fixare (17).
- Montați capacul (19) la loc și strângeți șuruburile de fixare (18).

#### Reparație

##### Reparația foarfecii de grădină și a acumulatorului

Foarfece de grădină, lama și acumulatorul nu pot fi reparate de utilizator, în regie proprie.

► **Nu utilizați niciodată o foarfecă de grădină sau o lamă deteriorată. Nu lucrați cu o foarfecă de grădină defectă și adresați-vă serviciului clienți BOSCH responsabil.**

#### Serviciu de asistență tehnică post-vânzări și consultantă clienți

##### România

Tel.: +40 21 405 7541

Linkul către adresele centrelor noastre de service și către condițiile de garanție se găsește pe ultima pagină.

În caz de reclamații și comenzi de piese de schimb, te rugăm să specifice neapărat numărul de identificare compus din 10 cifre, indicat pe plăcuța cu date tehnice a produsului.

#### Eliminare

Sculele electrice, acumulatorii, accesoriile și ambalajele trebuie direcționate către o stație de revalorificare ecologică.



Nu aruncați sculele electrice și acumulatorii/bateriile în gunoii menajer!

#### Numai pentru țările UE:

Aparatele electrice și electronice sau acumulatorii uzati/bateriile uzate care nu mai pot utilizați/utilizate trebuie colectați/colectate separat și eliminați/eliminate în mod ecologic. Utilizează sistemele de colectare desemnate. Eliminarea incorectă poate fi nocivă pentru mediu și sănătate din cauza eliminării de substanțe periculoase.

## Български

### Указания за безопасна работа

#### Пояснения на графичните символи



Общо указание за опасност



Прочетете ръководството за експлоатация.



Не използвайте при дъжд.



ПРЕДУПРЕЖДЕНИЕ: Внимавайте за отхвърлени части.



ПРЕДУПРЕЖДЕНИЕ: Дръжте далече намиращи се наоколо лица.



Работете с лични предпазни средства за очите, ушите и главата.



Носете неплъзгащи се обувки.



**ВНИМАНИЕ:** Преди извършване на дейности по машината изваждайте акумулаторната батерия.



Дръжте ръцете си далече от ножа.



**ВНИМАНИЕ:** Поддържайте достатъчно разстояние до електрически проводници.



**ПРЕДУПРЕЖДЕНИЕ:** Внимавайте да не влизате в допир с гореща повърхност.

### Общи указания за безопасност за електроинструменти

#### **⚠ ПРЕДУПРЕЖДЕНИЕ** Прочетете всички предупреждения, указания, запознайте се с фигурите и техническите характеристики, приложени към електроинструмента.

Пропуски при спазването на указанията по-долу могат да предизвикат токов удар и/или тежки травми.

#### **Съхранявайте тези указания на сигурно място.**

Използваният по-долу термин "електроинструмент" се отнася до захранвани от електрическата мрежа електроинструменти (със захранващ кабел) и до захранвани от акумулаторна батерия електроинструменти (без захранващ кабел).

#### **Безопасност на работното място**

- ▶ **Пазете работното си място чисто и добре осветено.** Разхвърляните или тъмни работни места са предпоставка за инциденти.
- ▶ **Не работете с електроинструмента в среда с повишена опасност от възникване на експлозия, в близост до леснозапалими течности, газове или прахообразни материали.** По време на работа в електроинструментите се отделят искри, които могат да възпламяват прахообразни материали или пари.
- ▶ **Дръжте деца и странични лица на безопасно разстояние, докато работите с електроинструмента.** Ако вниманието Ви бъде отклонено, може да загубите контрола над електроинструмента.

#### **Безопасност при работа с електрически ток**

- ▶ **Предпазвайте електроинструмента си от дъжд и влага.** Проникването на вода в електроинструмента повишава опасността от токов удар.

#### **Безопасен начин на работа**

- ▶ **Бъдете концентрирани, следете внимателно действията си и постъпвайте предпазливо и разумно. Не използвайте електроинструмента, когато сте уморени или под влиянието на наркотични вещества, алкохол или упойващи лекарства.** Един миг разсеяност при работа с електроинструмент може да има за последствие изключително тежки наранявания.
- ▶ **Работете с предпазващо работно облекло. Винаги носете предпазни очила.** Носенето на подходящи за

ползвания електроинструмент и извършваната дейност лични предпазни средства, като дихателна маска, здрави плътнотворени обувки със стабилен грайфер, защитна каска или шумозаглушители (антифони), намалява риска от възникване на трудова злополука.

- ▶ **Избягвайте опасността от включване на електроинструмента по невнимание. Преди да включите щепсела в контакта или да поставите батерията, както и при пренасяне на електроинструмента, се уверявайте, че пусковият прекъсвач е позиция "изключено".** Носенето на електроинструменти с пръст върху пусковия прекъсвач или подаването на захранващо напрежение, докато пусковият прекъсвач е включен, увеличава опасността от трудови злополуки.
- ▶ **Преди да включите електроинструмента, се уверявайте, че сте отстранили от него всички помощни инструменти и гаечни ключове.** Помощен инструмент, забравен на въртящо се звено, може да причини травми.
- ▶ **Избягвайте неестествените положения на тялото. Работете в стабилно положение на тялото и във всеки момент поддържайте равновесие.** Така ще можете да контролирате електроинструмента по-добре и по-безопасно, ако възникне неочаквана ситуация.
- ▶ **Работете с подходящо облекло. Не работете с широки дрехи или украшения. Дръжте косата и дрехите си на безопасно разстояние от движещи се звена.** Широките дрехи, украшенията, дългите коси могат да бъдат захванати и увлечени от въртящи се звена.
- ▶ **Ако е възможно използването на външна аспирационна система, се уверявайте, че тя е включена и функционира изправно.** Използването на аспирационна система намалява рисковете, дължащи се на отделящи се при работа прахове.
- ▶ **Доброто познаване на електроинструмента вследствие на честа работа с него не е повод за намаляване на вниманието и пренебрегване на мерките за безопасност.** Едно невнимателно действие може да предизвика тежки наранявания само за части от секундата.

#### **Грижливо отношение към електроинструментите**

- ▶ **Не претоварвайте електроинструмента. Използвайте електроинструментите само съобразно тяхното предназначение.** Ще работите по-добре и по-безопасно, когато използвате подходящия електроинструмент в зададения от производителя диапазон на натоварване.
- ▶ **Не използвайте електроинструмент, чиито пусков прекъсвач е повреден.** Електроинструмент, който не може да бъде изключван и включван по предвидения от производителя начин, е опасен и трябва да бъде ремонтиран.
- ▶ **Преди да извършвате каквито и да е дейности по електроинструмента, напр. настройване, смяна на работен инструмент, както и когато го прибирате,**

изключвайте щепсела от контакта, респ. изваждайте батерията, ако е възможно. Тази мярка премахва опасността от задействане на електроинструмента по невнимание.

- ▶ **Съхранявайте електроинструментите на места, където не могат да бъдат достигнати от деца. Не допускате те да бъдат използвани от лица, които не са запознати с начина на работа с тях и не са прочели тези инструкции.** Когато са в ръцете на неопитни потребители, електроинструментите могат да бъдат изключително опасни.
- ▶ **Поддържайте добре електроинструментите си и аксесоарите им.** Проверявайте дали подвижните звена функционират безукорно, дали не заклинват, дали има счупени или повредени детайли, които нарушават или изменят функциите на електроинструмента. Преди да използвате електроинструмента, се погрижете повредените детайли да бъдат ремонтирани. Много от трудовете злополуки се дължат на недобре поддържани електроинструменти и уреди.
- ▶ **Поддържайте режещите инструменти винаги добре заточени и чисти.** Добре поддържаните режещи инструменти с остри ръбове оказват по-малко съпротивление и се водят по-леко.
- ▶ **Използвайте електроинструментите, допълнителните приспособления, работните инструменти и т. н., съобразно инструкциите на производителя.** При това се съобразявайте и с конкретните работни условия и операции, които трябва да изпълните. Използването на електроинструменти за различни от предвидените от производителя приложения повишава опасността от възникване на трудови злополуки.
- ▶ **Поддържайте дръжките и ръкохватките сухи, чисти и неомаслени.** Хлъзгавите дръжки и ръкохватки не позволяват безопасната работа и доброто контролиране на електроинструмента при възникване на неочаквана ситуация.

#### Грижливо отношение към акумулаторни електроинструменти

- ▶ **За зареждането на акумулаторните батерии използвайте само зарядните устройства, препоръчвани от производителя.** Когато използвате зарядни устройства за зареждане на неподходящи акумулаторни батерии, съществува опасност от възникване на пожар.
- ▶ **За захранване на електроинструментите използвайте само предвидените за съответния модел акумулаторни батерии.** Използването на различни акумулаторни батерии може да предизвика трудова злополука и/или пожар.
- ▶ **Предпазвайте неизползваните акумулаторни батерии от контакт с големи или малки метални предмети, напр. кламери, монети, ключове, пирони, винтове и др.п., тъй като те могат да предизвикат късо съединение.** Последствията от късото съединение могат да бъдат изгаряния или пожар.

- ▶ **При неправилно използване от акумулаторна батерия от нея може да изтече електролит. Избягвайте контакта с него. Ако въпреки това на кожата Ви падне електролит, изплакнете мястото обилно с вода. Ако електролит попадне в очите Ви, след незабавно обилно изплакване потърсете помощ от лекар.** Електролитът може да предизвика изгаряния на кожата.
- ▶ **Не използвайте акумулаторна батерия или електроинструмент, които са повредени или с изменена конструкция.** Повредени или изменени акумулаторни батерии могат да се възпламенят, експлодират или да предизвикат наранявания.
- ▶ **Не излагайте акумулаторната батерия на високи температури или огън.** Излагането на огън или температури над 130 °C могат да предизвикат експлозии.
- ▶ **Спазвайте всички указания за зареждане на акумулаторната батерия; не я зареждайте, ако температурата ѝ е извън диапазона, посочен в инструкциите.** Неправилното зареждане или зареждането при температури извън допустимия диапазон могат да увредят батерията и увеличават опасността от пожар.

#### Поддържане

- ▶ **Допускайте ремонтът на електроинструментите Ви да се извършва само от квалифицирани специалисти и само с използването на оригинални резервни части.** По този начин се гарантира съхраняване на безопасността на електроинструмента.
- ▶ **Никога не ремонтирайте повредени акумулаторни батерии.** Ремонтът на акумулаторни батерии трябва да се извършва само от производителя или от оторизиран сервиз.

#### Указания за безопасна работа с електрически ножици за храсти

- ▶ **Не използвайте ножицата за храсти при лошо време, особено при опасност от мълини.** Това предотвратява опасността от удар от гръмотевица.
- ▶ **Дръжте всички мрежови кабели и проводници далече от зоната на рязане.** Възможно е в живи плетове и храсти да има скрити мрежови кабели или проводници и те да бъдат прерязани по невнимание от ножа.
- ▶ **Работете с шумозаглушители.** Подходящите лични предпазни средства намаляват опасността от наранявания.
- ▶ **Дръжте ножицата за храсти само за изолираните повърхности на ръкохватката, тъй като ножът може да влезе в контакт със скрити електрически проводници.** При контакт на ножовете с проводници под напрежение то може да се предаде по металните части и това да предизвика токов удар.
- ▶ **Дръжте всички части на тялото си далече от ножа.** При работещ нож не опитвайте да отстраните отрязан материал или да държите неподвижно подлежащ на рязане материал. След изключване ножовете продължават да се движат. Един миг невнимание при

използване на електрическата ножица за храсти може да предизвика тежки травми.

- ▶ **Когато отстранявате заклещен отрязан материал или извършвате поддръжка на уреда, се уверете, че всички превключватели за включване/изключване са изключени и акумулаторната батерия е отстранена или освободена от клемите.** Неочаквано пускане в действие на ножицата за храсти при отстраняване на заклещен отрязан материал или при работи по поддръжката може да доведе до тежки наранявания.
- ▶ **Пренасяйте ножицата за храсти, като я държите за ръкохватката при спрял нож, и внимавайте да не действате превключвателя за включване/изключване.** Внимателното пренасяне на електрическата ножица за храсти намалява опасността от случайно включване и произтичащите от това опасности от нараняване с ножовете.
- ▶ **При пренасяне или прибиране на електрическата ножица за храсти винаги поставяйте предпазния капак.** Внимателното отношение към електрическата ножица за храсти намалява опасността от нараняване с ножовете.

#### Указания за безопасна работа с ножици за храсти с увеличен обхват

- ▶ **Когато ползвате ножицата за храсти с увеличен обхват за рязане над главата, винаги работете с предпазна каска.** Падащите надолу изрезки могат да предизвикат тежки наранявания.
- ▶ **Когато работите с ножица за храсти с увеличен обхват, винаги я държете с двете ръце.** За да избегнете загуба на контрол, държете здраво с двете ръце ножицата за храсти с увеличен обхват.
- ▶ **За да избегнете опасността от токов удар, никога не използвайте ножици за храсти с увеличен обхват в близост до електрически проводници.** Контакт с електрически проводник или ползването в близост до електрически проводници може да причини наранявания или токов удар, които да доведат до смърт.

#### Допълнителни указания за безопасна работа

- ▶ **Този уред съдържа магнити. Не поставяйте магнит в близост до импланти и други медицински апарати, като напр. кардиостимулатор или инсулинова помпа, магнитни носители на данни и чувствителни към магнити уреди.** Магнитът генерира поле, което може да наруши функционирането на медицински апарати или да доведе до необратима загуба на данни.
- ▶ Този електроинструмент не е подходящ за ползване от лица (включително деца) с ограничени психически, сензорни или душевни възможности или от лица, нямащи съответните познания и опит, освен ако не бъдат надзирани от лице, отговарящо за безопасността им, или ако не са получили указания, как да ползват електроинструмента.
- ▶ Деца трябва да бъдат под постоянен надзор, за да се

предотврати опасността да играят с градинския електроинструмент.

- ▶ **По време на работа дръжте електроинструмента здраво с двете ръце и заемайте стабилно положение на тялото.** С двете ръце електроинструментът се води по-сигурно.
- ▶ **Когато започвате работа, се уверявайте, че всички предпазни съоръжения и ръкохватки са монтирани.** Никога не се опитвайте да включите и да използвате не напълно сглобен електроинструмент или електроинструмент с недопустими изменения на конструкцията си.
- ▶ **Винаги преди употреба смазвайте меча със спрей.**
- ▶ **Преди да оставите електроинструмента, изчаквайте движението на подвижните части да спре напълно.**
- ▶ По време на работа в радиус от 3 метра не трябва да се намират други лица или животни. Отговорен за намиращите се в зоната на работа е обслужващият машината.
- ▶ Никога не докосвайте меча с ножовете.
- ▶ Никога не допускате с ножицата за храсти да работят деца или лица, незапознати с тези указания. Възможно е национални нормативни документи да ограничават възрастта на работещия с градинския електроинструмент.
- ▶ Никога не изваждайте ножицата за храсти, ако в непосредствена близост се намират лица, особено деца или животни.
- ▶ Отговорен за травми на други лица или за материални щети е работещият с електроинструмента.
- ▶ Не работете с ножицата за храсти боси или с отворени обувки/сандали. Носете винаги стабилни плътно затворени обувки и дълъг панталон. Препоръчва се носенето на предпазни ръкавици, обувки със стабилен грайфер и предпазни очила. Не носете широки дрехи или украшения, които биха могли да бъдат захванати и увлечени от движещи се елементи.
- ▶ Винаги внимателно проверявайте предварително храста, който ще режете, и отстранявайте телове или други чужди тела.
- ▶ Винаги преди работа с ножицата за храсти проверявайте дали ножовете, винтовете за ножовете или други части на режещия механизъм са износени или повредени. Никога не работете, ако режещият механизъм е повреден или ако има силно износени елементи.
- ▶ Запознайте се добре с обслужващите елементи на ножицата за рязане, за да можете в критична ситуация да я изключите бързо.
- ▶ Работете с ножицата за храсти само при дневна светлина или силно изкуствено осветление.
- ▶ Никога не използвайте ножицата за храсти с повредени или демонтирани предпазни съоръжения.
- ▶ Преди започване на работа се уверявайте, че всички включени в окомплектовката предпазни съоръжения и ръкохватки са монтирани. Никога не се опитвайте да включвате ножицата за храсти, ако не е сглобена на-

пълно или ако са ѝ направени недопустими модификации.

- ▶ Никога не дръжте ножицата за рязане за предпазните ѝ съоръжения.
- ▶ По време на работа с ножицата за храсти внимавайте постоянно да сте в стъпили стабилно и постоянно да бъдете в равновесие.
- ▶ Ножицата за храсти е предназначена за ползване от потребителя на земята, а не върху стълба или други нестабилни конструкции.
- ▶ Съобразявайте се с конкретните работни условия и бъдете подготвени за настъпването на възможни опасности, които може да не чуете, докато работите с ножицата за храсти.
- ▶ За да бъде гарантирано безопасно работно състояние на ножицата за храсти, се уверявайте, че всички гайки, щифтове и винтове са затегнати.
- ▶ Съхранявайте ножицата за храсти на сухо място и затворена, така че да е недостъпна за деца.
- ▶ Поради съображения за безопасност заменяйте износени или повредени детайли.
- ▶ Не се опитвайте сами да ремонтирате градинския електроинструмент, освен ако не притежавате нужната квалификация.
- ▶ Уверявайте се, че резервните части, които поставяте, са произведени от Бош.
- ▶ За да се предотврати неволно допир до меча с ножовете, ножицата за храсти има заключващ механизъм. За да ползвате ножицата за храсти, първо натиснете деблокиращия бутон, ножовете работят след това (вижте фигура Н). Не се опитвайте да работите с ножицата за храсти, без да натиснете деблокиращия бутон. Не работете с този градински електроинструмент с една ръка. Дръжте електроинструмента здраво с двете ръце, с едната, за да го направлявате сигурно, с другата - за да натискате пусковия прекъсвач (вижте фигура Н).

### Указания за оптимална работа с акумулаторната батерия

- ▶ **Не отваряйте акумулаторната батерия.** Съществува опасност от възникване на късо съединение.



**Предпазвайте акумулаторните батерии от прегряване, напр. също и от продължително въздействие на пряка слънчева светлина, от огън, вода и овлажняване.** Съществува опасност от експлозия.

- ▶ **Когато не ползвате машината, предпазвайте акумулаторната батерия от контакт с кламери, монети, ключове, пирони, винтове или други дребни метални предмети, които могат да предизвикат късо съединение на клемите.** Последствията от късото съединение могат да бъдат изгаряния или пожар.
- ▶ **При повреда или неправилно използване на акумулаторните батерии от тях могат да се отделят пари.** Проверете помещението, а при оплаквания потърсете

лекар. Парите могат да предизвикат възпаление на дихателните пътища.

- ▶ **Използвайте акумулаторната батерия само в продукти на производителя.** Само така тя е предпазена от опасно за нея претоварване.
- ▶ **Акумулаторната батерия може да бъде повредена от остри предмети, напр. пирони или отвертки, или от силни удари.** Може да бъде предизвикано вътрешно късо съединение и акумулаторната батерия може да се запали, да запуши, да експлодира или да се прегрее.
- ▶ **Внимавайте да не предизвикате късо съединение между клемите на акумулаторната батерия.** Съществува опасност от експлозия.
- ▶ Периодично почиствайте вентилационните отвори на акумулаторната батерия с мека чиста и суха четка.
- ▶ **Зареждайте уреда само с включеното в комплектната на доставката зарядно устройство.**

### Символи

Символите по-долу са важни при четенето и за разбирането на ръководството за експлоатация. Моля, запомнете символите и тяхното значение. Правилното интерпретиране на символите ще Ви помогне да използвате Вашия продукт по-добре и по-сигурно.

| Символ | Значение                                   |
|--------|--------------------------------------------|
|        | Работете с предпазни ръкавици              |
|        | Посока на движение                         |
|        | Посока на реакцията                        |
|        | Маса                                       |
|        | Включване                                  |
|        | Изключване                                 |
|        | Отчетливо прещракване                      |
|        | Забранено действие                         |
|        | Допълнителни приспособления/резервни части |

### Описание на продукта и възможностите му



**Прочетете всички указания за безопасност и инструкции.** Неспазването на указанията за безопасна работа и на упътванията може да предизвика токов удар, пожар и/или тежки травми.

Моля, вземете под внимание фигурите в началото на ръководството за експлоатация.

### Предназначение на електроинструмента

Този инструмент е предназначен за рязане и подрязване живи плетове и храсти.

Този инструмент не е проектиран за подрязване на трева и не може да се използва като тример за трева.

Този инструмент е предназначен за използване върху земята.

### Изобразени компоненти (вж. фиг. А - М)

Номерирането на изобразените компоненти се отнася до фигурата на продукта на графичните страници.

- (1) Предпазен калъф
- (2) Режещ нож
- (3) Колче за фиксиране за сглобяване
- (4) Крилат винт за сглобяване
- (5) Бутони за настройка за накланящата се глава
- (6) Акумулаторна батерия<sup>a)</sup>

- (7) Бутон за отключване на акумулаторната батерия
- (8) Задна ръкохватка (изолирани повърхности за захващане)
- (9) Превключвател за присъствие на оператор
- (10) Блокаж за включване за пусковия прекъсвач
- (11) Ръкохватка
- (12) Клуп на ремъка за носене върху задната ръкохватка<sup>b)</sup>
- (13) Скоба
- (14) Крилатата гайка
- (15) Пусков прекъсвач
- (16) Зарядно устройство<sup>a)</sup>
- (17) Затегателен щифт
- (18) Винтове за закрепване
- (19) Капак

a) Тази принадлежност не е включена в стандартната комплектовка на доставката.

b) Принадлежност за ремък не се съдържа в стандартния обем на доставка.

### Технически данни

| Акумулаторни ножици за плет                                                       |                   | GHE18V-50FP                                                                                                         |
|-----------------------------------------------------------------------------------|-------------------|---------------------------------------------------------------------------------------------------------------------|
| Каталожен номер                                                                   |                   | 3 600 HD5 1..                                                                                                       |
| Честота на възвратно-постъпателни движения на празен ход                          | min <sup>-1</sup> | 3400                                                                                                                |
| Дължина на срез                                                                   | cm                | 50                                                                                                                  |
| Отвор на зъбите                                                                   | mm                | 23,5                                                                                                                |
| Накланяща се глава, 7 позиции                                                     | °                 | 120                                                                                                                 |
| Тегло <sup>A)</sup>                                                               | kg                | 4,2                                                                                                                 |
| Сериен номер                                                                      |                   | Вж. сериен номер (типова табелка) върху изделието                                                                   |
| Препоръчителна температура на околната среда при зареждане                        | °C                | 0 ... +35                                                                                                           |
| Препоръчителна температура на околната среда по време на съхранение <sup>B)</sup> | °C                | -20 ... +50                                                                                                         |
| Разрешена температура на околната среда по време на работа <sup>C)</sup>          | °C                | 0 ... +40                                                                                                           |
| Съвместими акумулаторни батерии                                                   |                   | GBA18V...<br>ProCORE18V...<br>EXBA18V...<br>Expert18V...<br>Core18V...                                              |
| Препоръчителни акумулаторни батерии                                               |                   | GBA18V... ≥ 4.0 Ah<br>ProCORE18V... ≥ 4.0 Ah<br>EXBA18V... ≥ 4.0 Ah<br>Expert18V... ≥ 4.0 Ah<br>Core18V... ≥ 4.0 Ah |
| Препоръчителни зарядни устройства                                                 |                   | GAL18...<br>GAX18...<br>GAL36...                                                                                    |

- A) в зависимост от използваната акумулаторна батерия  
 B) Не използвайте уреда при температури > 40 °C.  
 C) ограничена производителност при температури под < 0 °C

Стойностите могат да варират според продукта и да зависят от условията на употреба и на околната среда. Допълнителна информация на [www.bosch-professional.com/wac](http://www.bosch-professional.com/wac).

### Информация за излъчван шум и вибрации

Стойностите на емисии на шум са установени съгласно **EN 62841-4-2**.

Равнището A на генерирания шум от електроинструмента обикновено е: равнище на звуковото налягане **80 dB(A)**; мощност на звука **89 dB(A)**. Неопределеност K = **3 dB**.

#### Работете с шумозаглушители!

Стойностите на колебание  $a_h$  (постояни вибрации),  $p_f$  (повторни ударни вибрации) и неопределеност K са установени съгласно **EN 62841-4-2**.

$a_h = 0,8 \text{ m/s}^2$  (K = **1,5 m/s}^2**),  $p_f = 36 \text{ m/s}^2$  (K = **3 m/s}^2**)

Посочената(ите) сумарна(и) стойност(и) на вибрациите и посочената(ите) сумарна(и) стойност(и) на шумовите емисии са измерени по стандартизиран метод за изпитване и могат да бъдат използвани за сравняване на електрически инструменти.

Посочената стойност / посочените стойности за генерираните вибрации и посочената стойност / посочените стойности за излъчвания шум могат да служат за предварителна оценка на натоварването.

Възможно е вибрационните и шумовите емисии по време на действителното използване на електрическия инструмент да се различават от посочените стойности в зависимост от начина на работа с електрическия инструмент и особено от вида на обработвания детайл. При необходимост трябва да се определят предпазни мерки за защита на оператора, основаващи се на оценка на вибрационно-натоварване при действителните условия на използване (при това трябва да се вземат под внимание всички етапи от работния цикъл, например времена, през които електрическият инструмент е изключен и през които е включен, но работи без натоварване).

## Акумулаторна батерия

**Bosch** продава акумулаторни инструменти и без акумулаторна батерия. Дали в обема на доставката на Вашия електрически инструмент се съдържа акумулаторна батерия, можете да научите от опаковката.

### Зареждане на акумулаторната батерия

- ▶ **Използвайте само посочените в раздела Технически данни зарядни устройства.** Само тези зарядни устройства са подходящи за използваната във Вашия електроинструмент литиево-йонна акумулаторна батерия.

**Указание:** Литиево-йонните акумулаторни батерии се доставят частично заредени поради международните

предписания за транспорт. За да се гарантира пълната мощност на акумулаторната батерия, заредете я напълно преди първата употреба.

### Поставяне на акумулаторната батерия

Вкарайте заредената акумулаторна батерия в гнездото за акумулаторна батерия докато усетите прещракване.

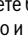
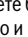
### Изваждане на акумулаторната батерия

За изваждане на акумулаторната батерия натиснете бутон за освобождаване и издърпайте акумулаторната батерия. **При това не прилагайте сила.**

Акумулаторната батерия разполага с 2 степени на застопоряване, с което се предотвратява изпадането ѝ при натискане по невнимание на деблокиращия бутон. Когато акумулаторната батерия е поставена в електроинструмента, се придържа в нужната позиция от пружина.

### Индикатор за акумулаторната батерия

Зелените светодиоди на индикатора за акумулаторната батерия показват степента на зареденост на акумулаторната батерия. Поради съображения за сигурност проверката на степента на зареденост е възможна само когато електроинструментът е в покой.

За да видите степента на зареденост на батерията, натиснете бутон за индикация  или . Това е възможно също и при извадена акумулаторна батерия.

Ако след натискане на бутон за индикация не свети нито един светодиод, акумулаторната батерия е повредена и трябва да бъде заменена.

### Акумулаторна батерия модел GBA 18V... | GBA18V...



| Светодиод                       | Капацитет |
|---------------------------------|-----------|
| Непрекъснато светене 3 × зелено | 60–100 %  |
| Непрекъснато светене 2 × зелено | 30–60 %   |
| Непрекъснато светене 1 × зелено | 5–30 %    |
| Мигаща светлина 1 × зелено      | 0–5 %     |

### Тип акумулаторна батерия ProCORE18V... | EXPERT18V... | EXBA18V... | CORE18V...

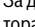



| Светодиод                       | Капацитет |
|---------------------------------|-----------|
| Непрекъснато светене 5 × зелено | 80–100 %  |
| Непрекъснато светене 4 × зелено | 60–80 %   |
| Непрекъснато светене 3 × зелено | 40–60 %   |
| Непрекъснато светене 2 × зелено | 20–40 %   |
| Непрекъснато светене 1 × зелено | 5–20 %    |
| Мигаща светлина 1 × зелено      | 0–5 %     |


### Разпознаване на риск от дефект на акумулаторната батерия

#### EXPERT18V... | EXBA18V...

Светодиодите на индикатора за акумулаторната батерия могат да показват наред със състоянието на зареждане на акумулаторната батерия и риск от дефект на акумулаторната батерия.

За да активирате функцията, задръжте бутона за индикатора за състоянието на зареждане  за 3 секунди. Анализът на акумулаторната батерия се сигнализира от светлина на индикатора за акумулаторната батерия. Резултатът се показва на индикатора за акумулаторната батерия.

 **1 LED:** Акумулаторната батерия има висок риск от дефект. Мощността и срокът на работа вече са намалени. Препоръчва се смяната ѝ.

 **5 LED:** Акумулаторната батерия е в добро състояние с нисък риск от дефект.

**Моля, имайте предвид:** Оценката на риска от дефект на акумулаторната батерия функционира двустепенно и предлага опростена оценка на състоянието. Акумулаторната батерия се оценява или в добро състояние или показва увеличен дефект от риск. Няма процентно съотношение на състоянието на батерията.

### Указания за оптимална работа с акумулаторната батерия

Предпазвайте акумулаторната батерия от влага и вода. Съхранявайте акумулаторната батерия само в температурния диапазон от –20 °C до 50 °C. Напр. не оставяйте акумулаторната батерия през лятото в автомобил на слънце.

Периодично почиствайте вентилационните отвори на акумулаторната батерия с мека чиста и суха четка.

Съществено съкратено време за работа след зареждане показва, че акумулаторната батерия е изхабена и трябва да бъде заменена.

Спазвайте указанията за бракуване.

### Грижа за акумулаторната батерия

За да осигурите оптимално използване на акумулаторната батерия, вземете под внимание следните указания и мерки:

- Предпазвайте акумулаторната батерия от влажност и вода.
- Съхранявайте електроинструмента само в температурния диапазон от –20 °C до 50 °C. Напр. не оставяйте акумулаторната батерия през лятото в кола.
- Съхранявайте акумулаторната батерия извън градинския електроинструмент.
- Не оставяйте акумулаторната батерия в градинския електроинструмент на пряка слънчева светлина.
- Оптималната температура за съхраняване на акумулаторната батерия е 5 °C.
- Периодично почиствайте вентилационните отвори на акумулаторната батерия с мека чиста и суха четка.

Съществено съкратено време за работа след пълно зареждане показва, че акумулаторната батерия е изхабена и трябва да бъде заменена.

### Монтаж

- ▶ **При извършване на каквито и да е дейности по градинския електроинструмент (напр. техническо обслужване, смяна на инструмента и др.п.), при транспортиране и при прибиране за съхраняване изваждайте акумулаторната батерия от градинския електроинструмент.** Съществува опасност от нараняване при натискане по невнимание на бутона за включване.

### Сглобяване на продукта (вж. фиг. С)

Свържете главата на ножиците за плет и дръжката плътно и ги обезопасете чрез затягане на крилчатия винт (4). Уверете се, че двете части са правилно монтирани и фиксирани.

Отстранете защитата за ножа.

### Монтиране на ръкохватка и настройка на работна височина (вж. фиг. E)

Монтирайте ръкохватката върху тръбата. Закрепете ръкохватката със скобата (13), уверете се, че стойката се намира под пластмасовия държач и затегнете със крилчатата гайка (14).

Разхлабете крилчатата гайка (14) и преместете ръкохватката (11) нагоре или надолу в желаната работна позиция. Отново затегнете крилчатата гайка (14).

Винаги проверявайте преди експлоатация на ножицата за плет дали дръжката е стабилна и не се върти върху тръбата.

### Регулиране на наклонящата се глава (вж. фигура G)

Натиснете бутона за регулиране (5), поставете наклонящата се глава на желаната позиция чрез движения нагоре или надолу, отпуснете бутона за регулиране (5) и се

уверете, че главата на ножицата за храсти е фиксирана правилно.

Наклонящата се глава може да бъде фиксирана в 7 различни позиции.

Силата за бутана за регулиране (5) може да се настрои с винта от страни на шарнирния механизъм. Той не трябва да се затяга по-силно от 2,5 Nm.

## Работа

### Включване/Изключване (вж. фигура H)

За **включване** на резачката за храсти първо пласнете напред блокировката срещу включване (10). Поставете длан върху превключвателя за присъствие на оператор (9) и натиснете превключвателя за включване/изключване (15). При работа с резачката за храсти дръжте натиснати превключвателя за присъствие на оператор (9) и превключвателя за включване/изключване (15).

За **изключване** на резачката за храсти отпуснете превключвателя за присъствие на оператор (9) и превключвателя за включване/изключване (15).

### Работа с резачката за храсти (вж. фигура J)

Проверете за големи клони в живия плет, който желаете да подрежете. Препоръчва се всичко с диаметър над 16 mm да се отреже с резачка.

Първо подрежете живия плет от страни, след това отгоре. При подрязването от страни се препоръчва да се подрязва от долу нагоре.

### Антиблокиращ механизъм

Ако режещият нож блокира в устойчив материал, натоварването на двигателя се увеличава. Интелигентното микроелектронно управление разпознава тази ситуация и сменя последователно посоката на въртене на електродвигателя, за да предотврати блокирането и да пререже клона.

Това осезаемо превключване продължава до 3 s.

След отрязването резачката за храсти продължава да работи в нормален режим. При продължителна ситуация на претоварване режещият нож спира автоматично в отворено състояние (напр. ако по невнимание парче метална ограда блокира резачката за храсти).

## Отстраняване на дефекти



| Симптом                                        | Възможна причина                                                                               | Помощ                                                               |
|------------------------------------------------|------------------------------------------------------------------------------------------------|---------------------------------------------------------------------|
| Ножиците за плет не тръгват                    | Акумулаторната батерия е изтощена                                                              | Заредете акумулаторната батерия, вж. също "Указания за зареждането" |
|                                                | Акумулаторната батерия не е поставена правилно                                                 | Уверете се, че двете степени на заключване са фиксирани             |
| Ножиците за плет работят с прекъсвания         | Вътрешното окабеляване на градинския инструмент е дефектно                                     | Потърсете клиентската служба                                        |
|                                                | Пусковият прекъсвач е дефектен                                                                 | Потърсете клиентската служба                                        |
|                                                | Посоката на въртене на мотора се сменя постоянно; след прил. 3 секунди електродвигателят спира | вижте "Указания за работа" (анти-блокиращ механизъм)                |
| Моторът работи, ножовете не се движат          | Вътрешна грешка                                                                                | Потърсете клиентската служба                                        |
| Ножовете се нагряват                           | Ножът е тъп                                                                                    | Заточете ножовата греда                                             |
|                                                | Ножовете са с нащърбен ръб                                                                     | Ножовата греда трябва да бъде проверена                             |
|                                                | Твърде много триене поради липсващо смазване                                                   | Напръскайте с машинно масло                                         |
| Ножът не се движи                              | Акумулаторната батерия е изтощена                                                              | Заредете акумулаторната батерия, вж. също "Указания за зареждането" |
|                                                | Градинският уред е дефектен                                                                    | Потърсете клиентската служба                                        |
| Силни вибрации/шумове                          | Градинският уред е дефектен                                                                    | Потърсете клиентската служба. Заменете ножа.                        |
| Време на рязане на акумулаторно заредане ниско | Твърде много триене поради липсващо смазване                                                   | Напръскайте с машинно масло                                         |
|                                                | Ножът трябва да бъде почистен                                                                  | Почистете ножа                                                      |

| Симптом                                                               | Възможна причина                                                                 | Помощ                                                                                                                           |
|-----------------------------------------------------------------------|----------------------------------------------------------------------------------|---------------------------------------------------------------------------------------------------------------------------------|
|                                                                       | лоша техника на рязане                                                           | вж. "Указания за работа" (фиг. J)                                                                                               |
|                                                                       | Акумулаторната батерия не е напълно заредена                                     | Заредете акумулаторната батерия, вж. също "Указания за зареждането"                                                             |
| Ножовете се движат бавно или антиблокиращият механизъм не функционира | Акумулаторната батерия е изтощена                                                | Заредете акумулаторната батерия, вж. също "Указания за зареждането"                                                             |
|                                                                       | Акумулаторната батерия е била съхранявана извън допустимия температурен диапазон | Оставете акумулаторната батерия да се затопли на стайна температура (в рамките на допустимия температурен диапазон от 0–40 °C)  |
| Намалено качество на рязане                                           | Ножът е тъп                                                                      | Заточете ножа. Сменете ножа. Нанесете спрей смазка.                                                                             |
| Подрязване с прекъсвания                                              | Тръбата не е фиксирана                                                           | Монтирайте главата на телескопичния тример отново върху дръжката, изчакайте щракването и затегнете крилчатия винт (вж. фиг. C). |

## Поддръжка и сервиз

### Поддръжане, почистване и съхраняване

► **Преди всякакви работи по градинския уред (напр. поддръжка, смяна на инструменти и др.), както и при транспортиране и съхранение, изваждайте акумулаторната батерия от градинския уред.** При неволно задействане на превключвателя за включване/изключване съществува опасност от нараняване.

► **За да работите добре и безопасно, поддържайте чист уреда.**

Не оставяйте ножиците за плет да висят в храст когато прекъсвате работата.

Не извършвайте промени по продукта. Модификациите могат да доведат до наранявания.

### Процедиране преди и след употреба

► **Зъбите на режещите ножове са много остри. Това може да доведе до порязване на потребителя.**

Носете работни ръкавици от устойчив материал.

### Почистване на резачката за храсти

Изключете резачката за храсти и извадете акумулаторната батерия.

Почистете резачката за храсти с влажна кърпа и нанесете спрей смазка BOSCH върху ножовете.

Почистете областите около предната защита за ръцете с чиста мека кърпа или чиста четка.

Почиствайте и смазвайте ножа преди и след употреба. Ако резачката за храсти се използва непрекъснато за продължителен период от време, трябва да проверявате ножа и да го почиствате/смазвате, за да осигурите оптимален резултат и срок на експлоатация (вж. фигури F и L).

Ножът е сменяема резервна част.

### Заточване на ножовете

BOSCH препоръчва режещите ножове да се заточват от търговец на BOSCH.

► **Обърнете внимание, че зъбите на ножовете са много остри.** Можете да се порежете на тях.

Носете работни ръкавици от устойчив материал.

Изключете резачката за храсти и извадете акумулаторната батерия.

Използвайте комплект за заточване на резачки за храсти и плоска пила, за да заточите всеки режещ ръб на ножа. Пилата заточва само при движение напред. Спазвайте предписания ъгъл на заточване от 30 градуса.

Обърнете резачката за храсти.

Заточете останалите режещи ръбове.

Почистете отдолу мустациите от всеки режещ ръб.

Отново завъртете резачката за храсти.

Почистете мустациите на останалите режещи ръбове.

Отстранете праха от пиленето.

Напръскайте двете страни на режещите ръбове със спрей смазка BOSCH.

Оставете резачката за храсти да работи за 5 секунди.

Спрей смазката BOSCH се разпределя равномерно.

В случай на съмнение се обърнете към търговец на BOSCH.

### Смяна на меча (вж. фигура I)

– Поставете резачката за храсти с капака (19) нагоре.

– Отвинтете винтовете за закрепване (18) и свалете капака (19).

– Отстранете меча (2).

– Вземете нов меч (2) и го поставете върху затегателния щифт (17).

– Поставете отново капака (19) и затегнете с винтовете за закрепване (18).

### Ремонт

#### Ремонт на резачката за храсти и акумулаторната батерия

Резачката за храсти, режещите ножове и акумулаторната батерия не могат да бъдат ремонтирани от самия потребител.

► **Никога не използвайте повредена резачка за храсти или повредени режещи ножове. Не работете с дефектна резачка за храсти и се обърнете към сервизната служба на BOSCH.**

## Клиентска служба и консултација односно употребата

### България

Тел.: +359(0)700 13 667

Линкът към нашите сервисни адреси и гаранционни условия ще откриете на последната страница.

Моля, при въпроси и при поръчване на резервни части винаги посочвайте 10-цифрени каталожен номер, изписан на табелката на уреда.

### Бракуване

Електроинструментите, акумулаторните батерии и допълнителните приспособления трябва да бъдат предавани за оползотворяване на съдържашите се в тях суровини.



Не изхвърляйте електроинструменти и акумулаторни или обикновени батерии при битовите отпадъци!

### Само за страни от ЕС:

Електрическите и електронни уреди или използваните акумулаторни/обикновени батерии, които вече не могат да се използват, трябва да се събират разделно и да се изхвърлят по екологичносьобразен начин. Използвайте обозначените системи за събиране. Грешното изхвърляне може да е вредно за околната среда и за здравето поради възможно съдържашите се опасни вещества.



Носете заштита за очи, слух и глава.



Носете анти-лизгачки чевли.



**ПРЕДУПРЕДУВАЊЕ:** Тргнете ја батеријата пред сервисирање.



Држете ги рацете понастрана од сечилото.



**ПРЕДУПРЕДУВАЊЕ:** Држете доволно растојание од далноводите.



**ПРЕДУПРЕДУВАЊЕ:** Внимавајте да не дојдете во контакт со жешка површина.

## Општи предупредувања за безбедност за електрични алати

### ▣ ПРЕДУ-ПРЕДУВАЊЕ

**Прочитајте ги сите безбедносни предупредувања, илустрации и спецификации приложени со овој електричен алат.**

Непридржувањето до сите упатства приложени подолу може да доведе до струен удар, пожар и/или тешки повреди.

**Зачувајте ги безбедносните предупредувања и упатства за користење и за во иднина.**

Поимот „електричен алат“ во безбедносните предупредувања се однесува на електрични апарати што користат струја (кабелски) или апарати што користат батерии (акумулаторски).

### Безбедност на работниот простор

- ▶ **Работниот простор одржувајте го чист и добро осветлен.** Преполни или темни простории може да доведат до несреќа.
- ▶ **Не работете со електричните алати во експлозивна околина, како на пример, во присуство на запаливи течности, гасови или прашина.** Електричните алати создаваат искри коишто може да ја запалат прашината или гасовите.
- ▶ **Држете ги децата и присутните подалеку додека работите со електричен алат.** Невниманието може да предизвика да изгубите контрола.

### Електрична безбедност

- ▶ **Не ги изложувајте електричните алати на дожд или влажни услови.** Ако влезе вода во електричниот алат, ќе се зголеми ризикот од струен удар.

### Лична безбедност

- ▶ **Бидете внимателни, внимавајте како работите и работете разумно со електричен алат. Не користете електричен алат ако сте уморни или под дејство на дроги, алкохол или лекови.** Еден момент

## Македонски

## Безбедносни напомени

### Толкување на симболите



Општи безбедносни правила.



Прочитајте го упатството за употреба.



Не употребувајте го овој производ кога има дожд.



**ПРЕДУПРЕДУВАЊЕ:** Пазете се од делчиња кои се исфрлаат.



**ПРЕДУПРЕДУВАЊЕ:** Држете ги посматрачите понастрана.