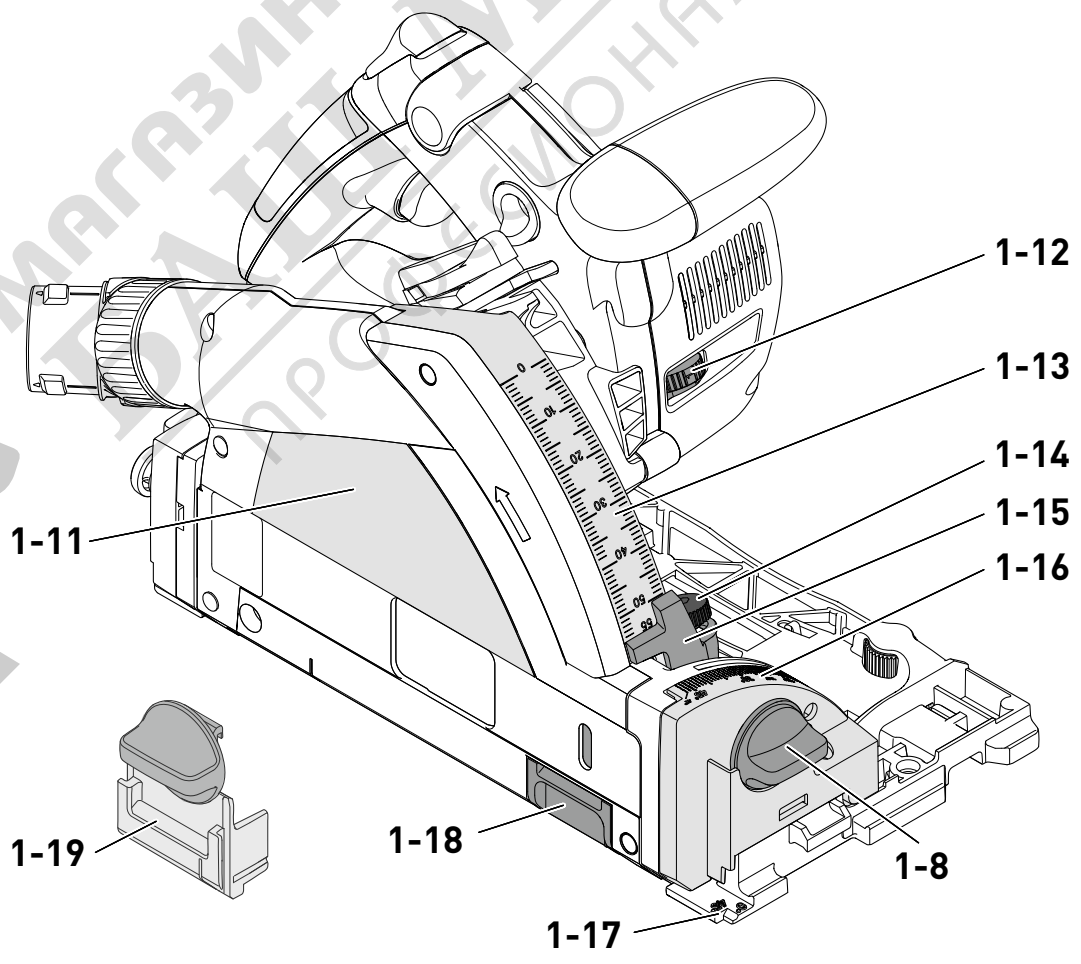
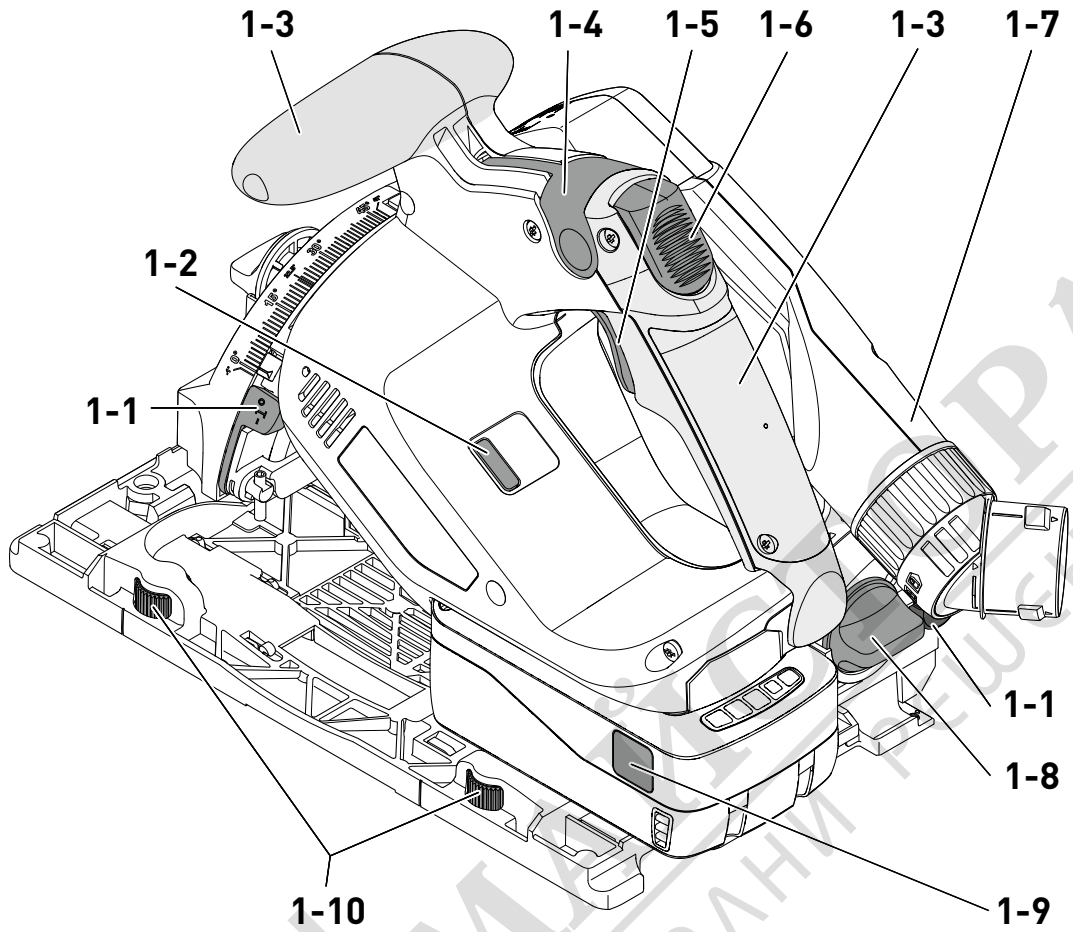


TSC 55 KSEB

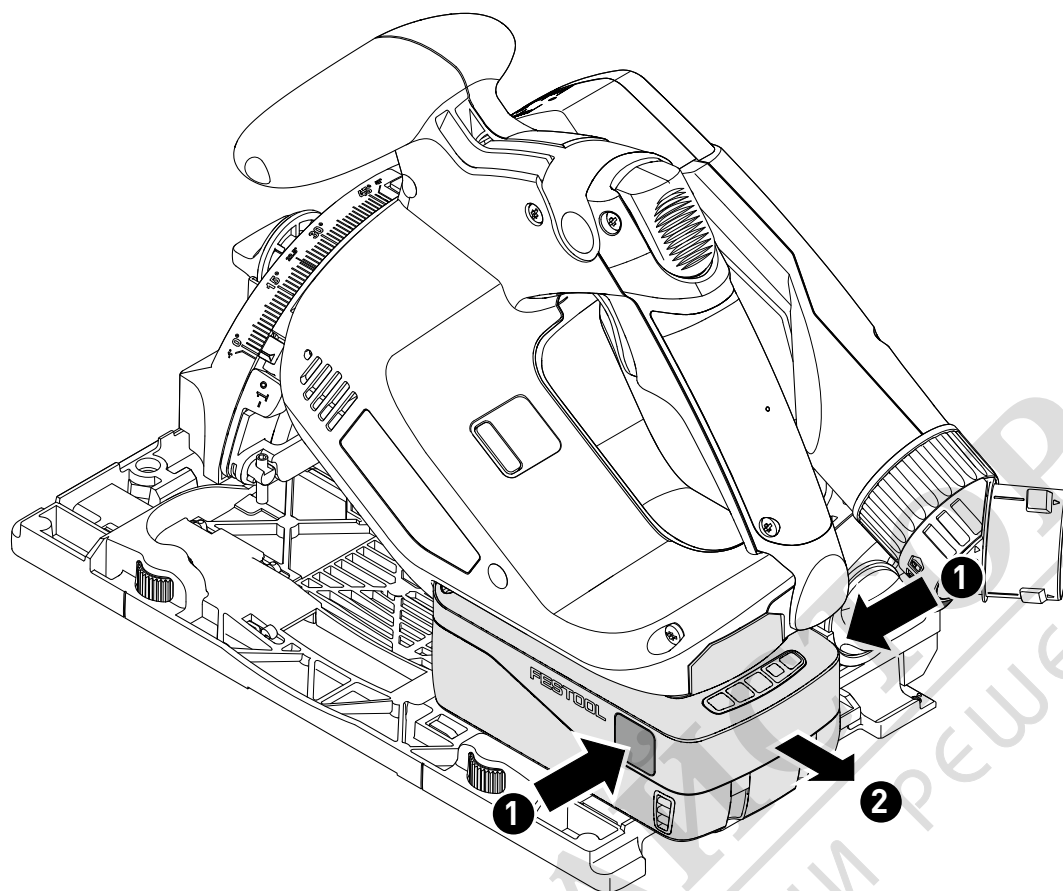
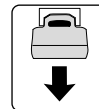


de	Originalbetriebsanleitung	11	lt	Originali naudojimo instrukcija	114
en	Original instructions	19	lv	Originālā lietošanas pamācība	122
fr	Notice d'utilisation d'origine	26	nb	Original bruksanvisning	130
es	Manual de instrucciones original	35	nl	Originele gebruiksaanwijzing	137
bg	Оригинална инструкция за експлоатация	43	pl	Oryginalna instrukcja obsługi	146
cs	Původní návod k obsluze	52	pt	Manual de instruções original	154
da	Original brugsanvisning	59	ro	Manualul de utilizare original	162
el	Πρωτότυπο οδηγίων χρήσης	67	sk	Originálny návod na obsluhu	171
et	Originaalkasutusjuhend	75	sl	Originalna navodila za uporabo	178
fi	Alkuperäiset käyttöohjeet	83	sv	Originalbruksanvisning	186
hr	Originalne upute za uporabu	91			
hu	Eredeti használati utasítás	98			
it	Istruzioni d'esercizio originali	106			

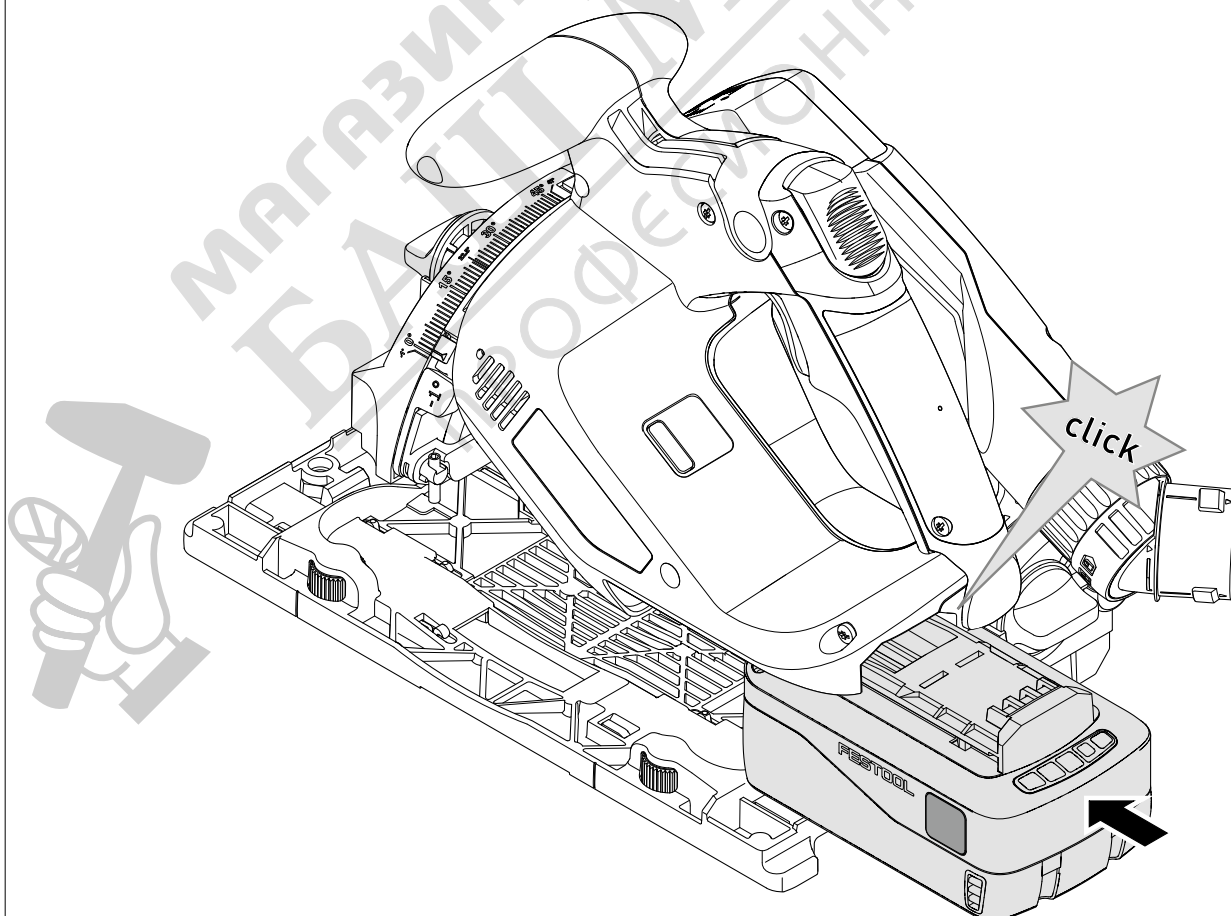
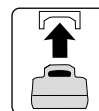
1



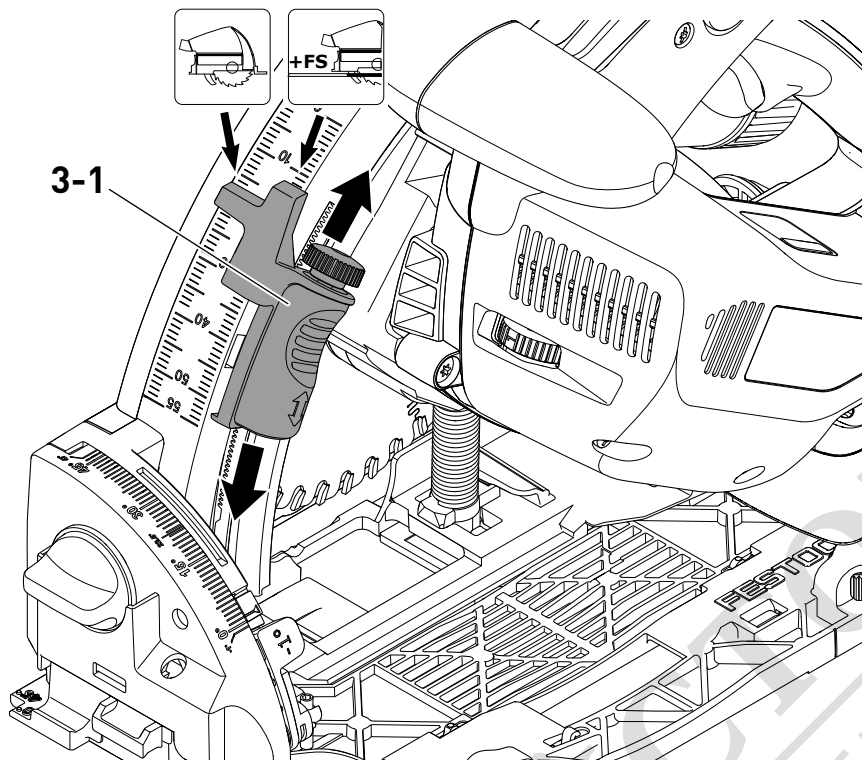
2A



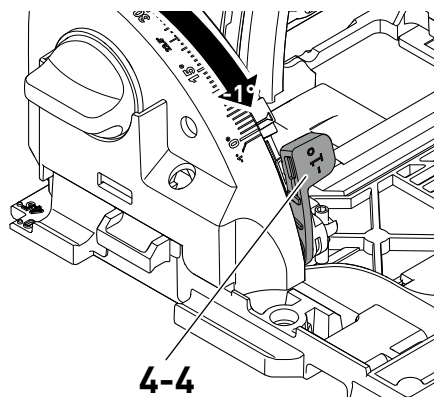
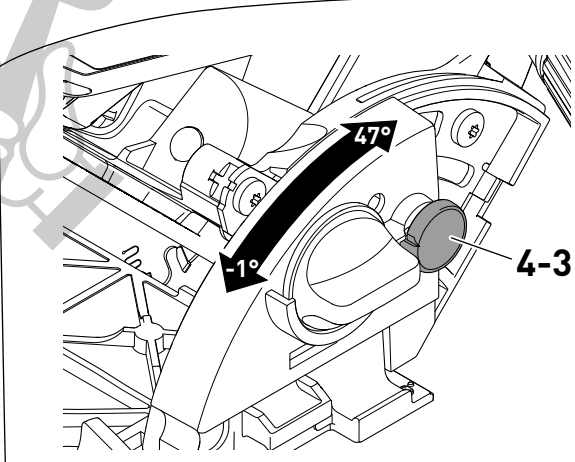
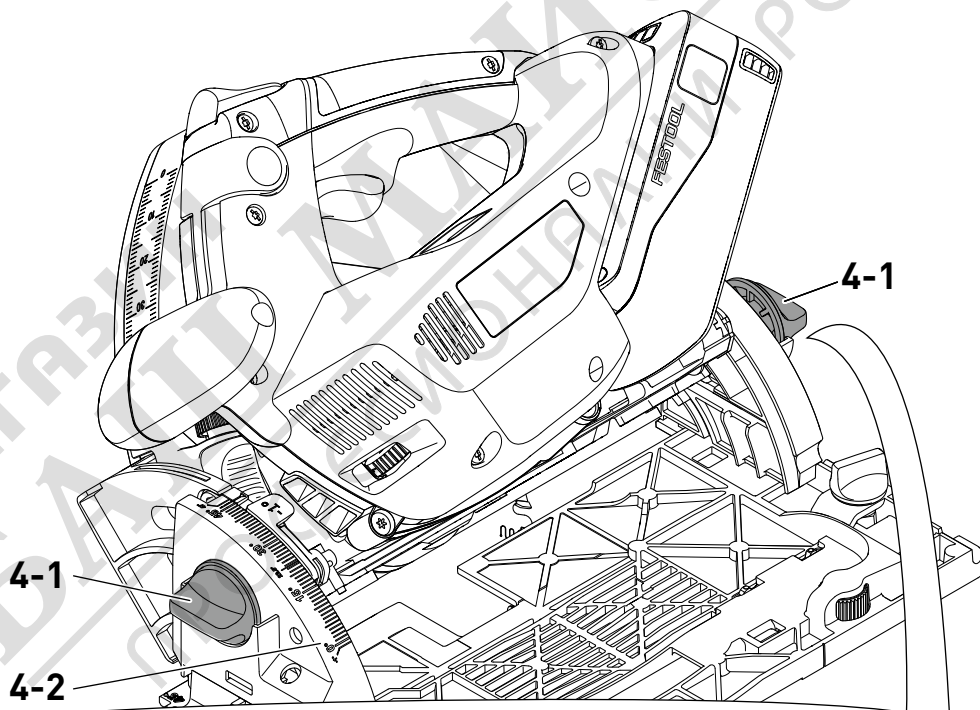
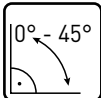
2B



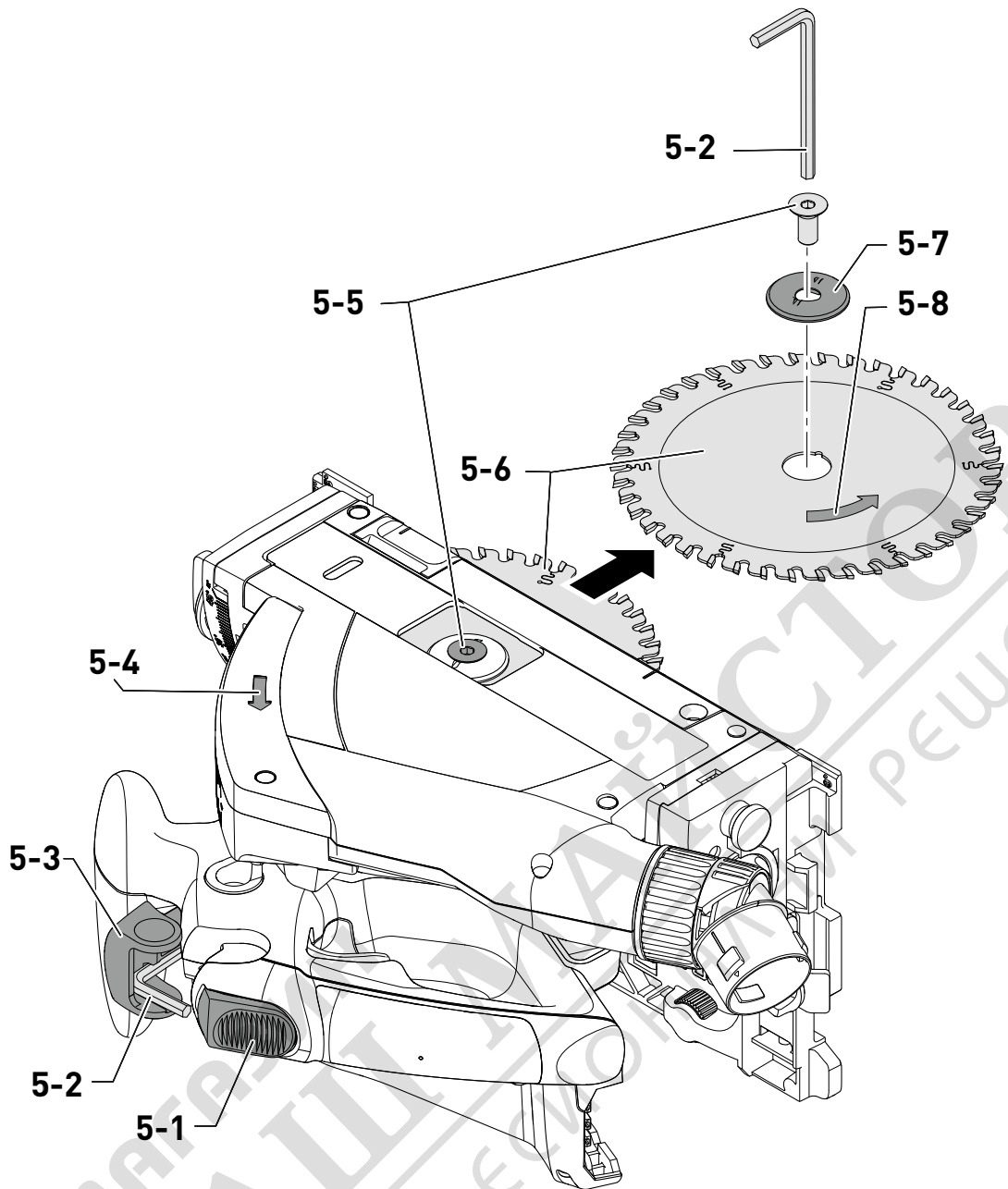
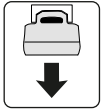
3



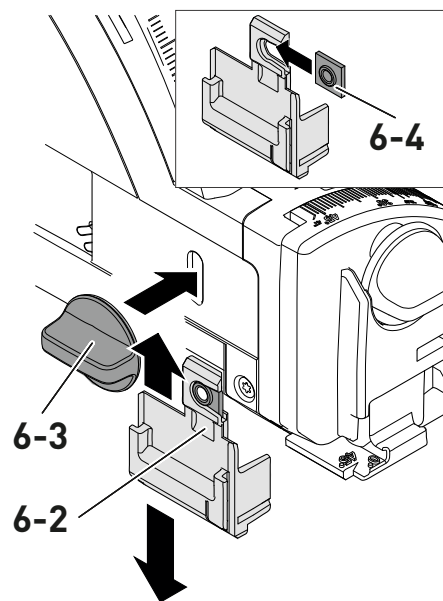
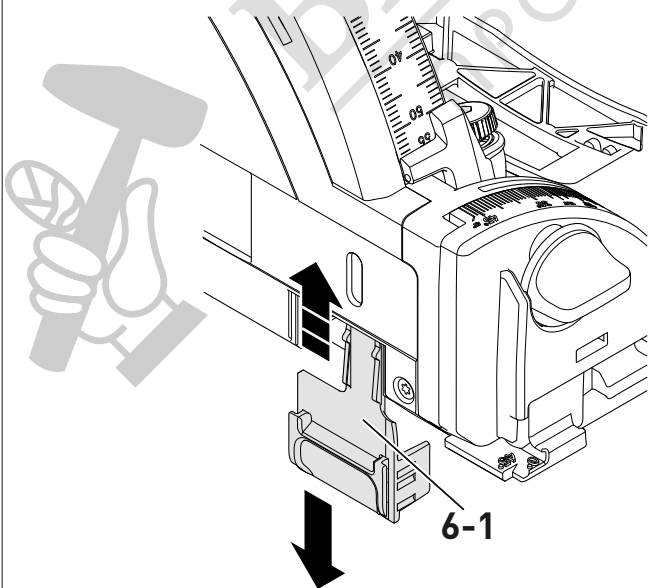
4



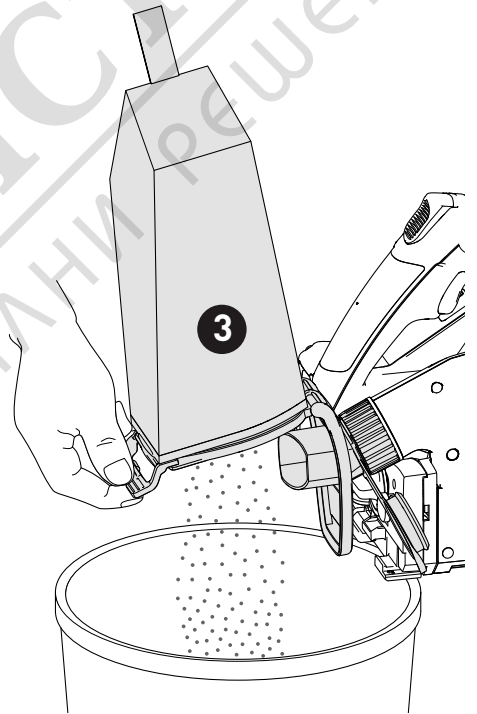
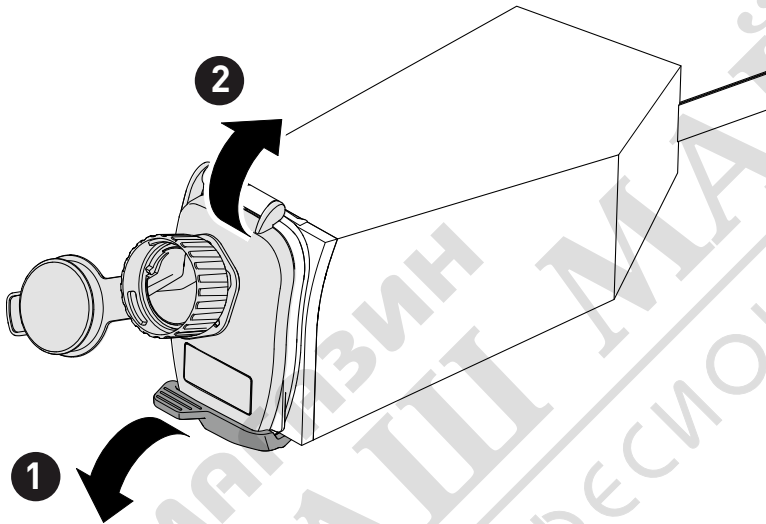
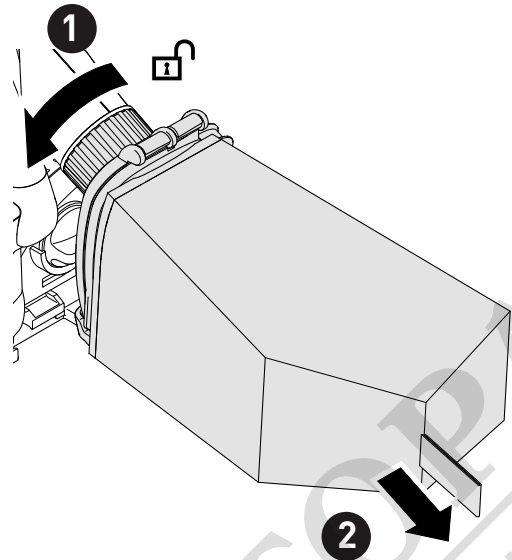
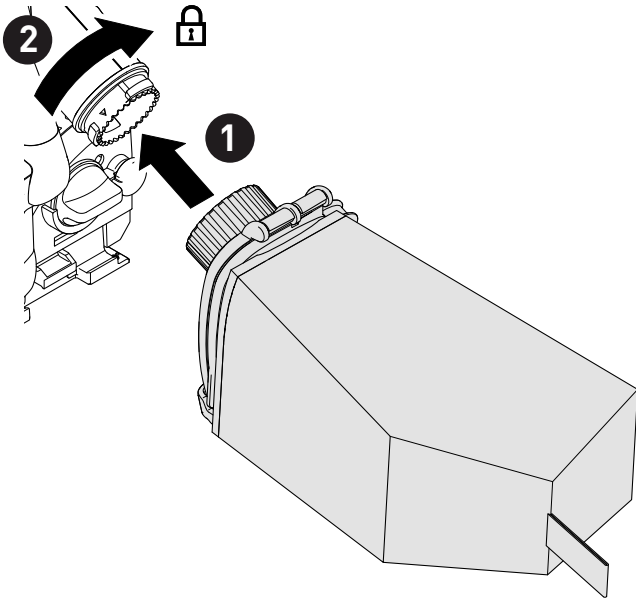
5



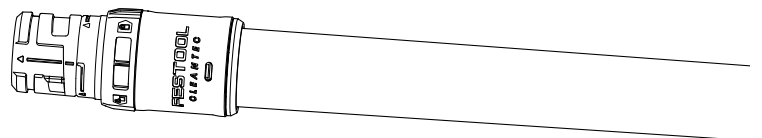
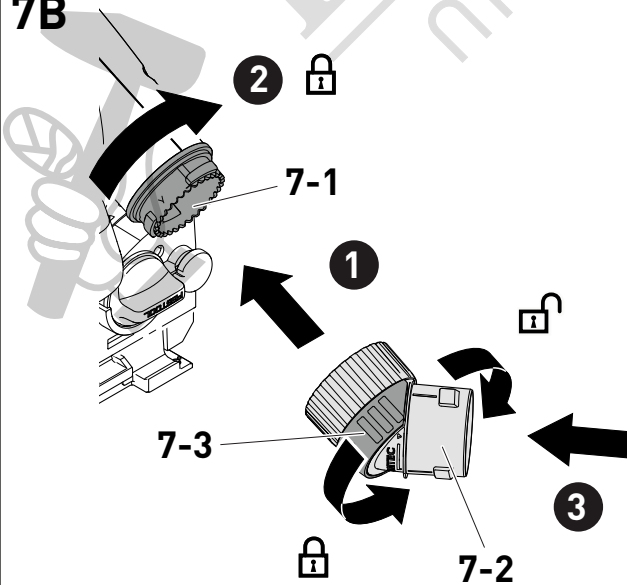
6



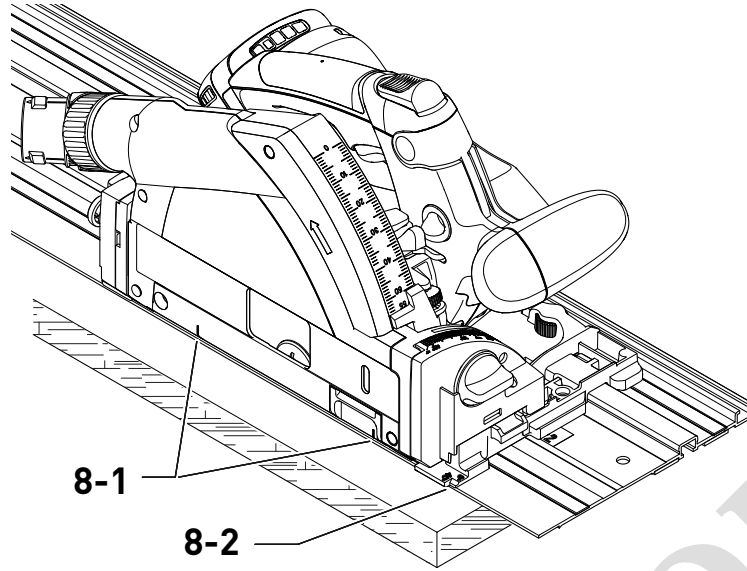
7A



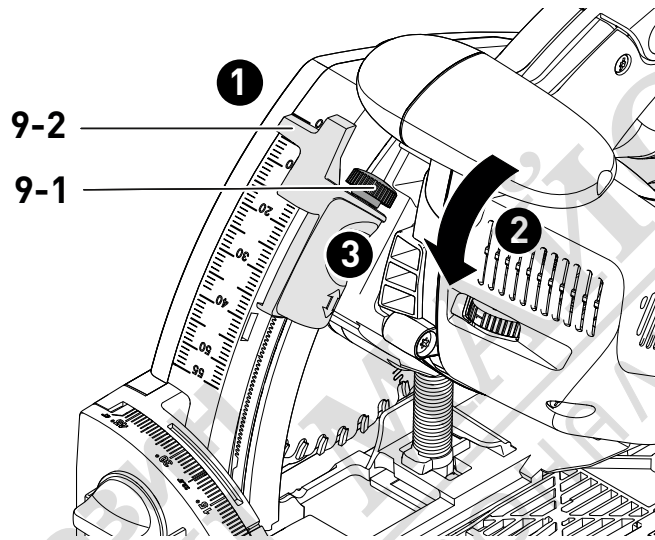
7B



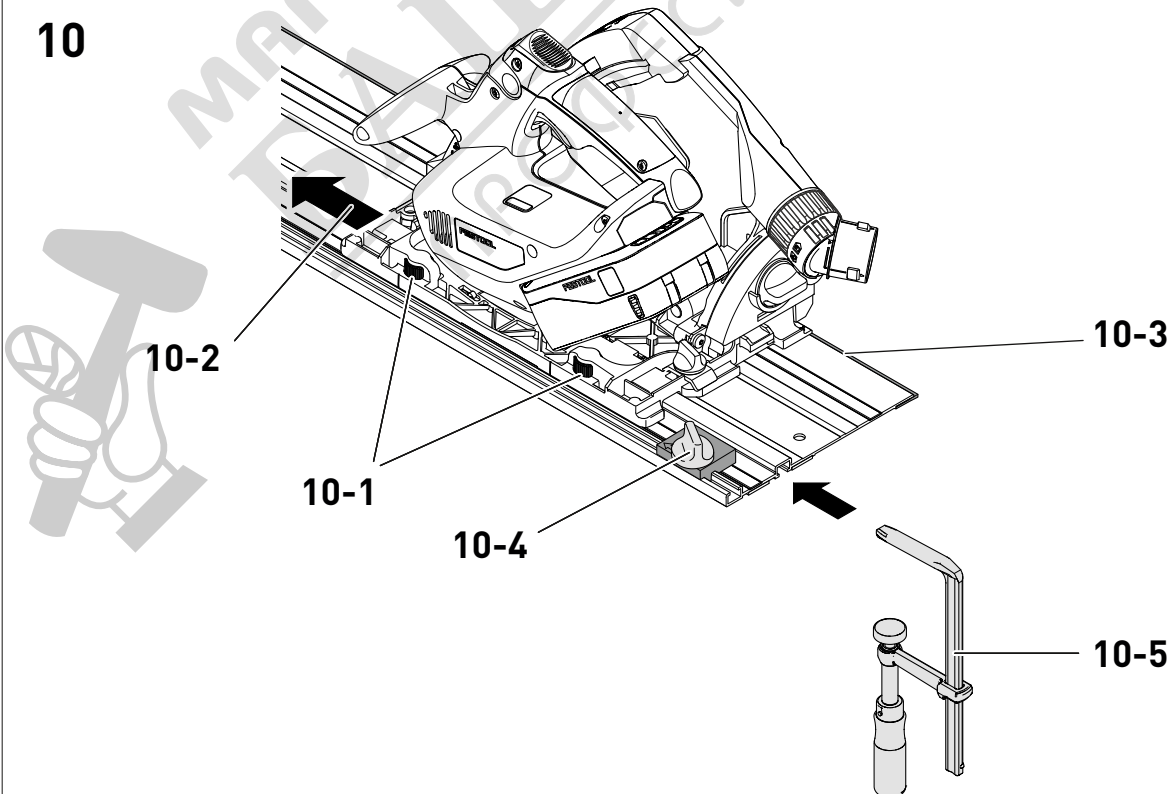
8



9



10



10.1 Hojas de sierra y otros accesorios

Para cortar diversos materiales de forma rápida y limpia, Festool le ofrece hojas de sierra compatibles con su sierra Festool y adecuadas para cualquier aplicación.

10.2 Sistema de guía


El riel de guía permite realizar cortes precisos y limpios y, al mismo tiempo, protege la superficie de la pieza de trabajo de posibles daños.

En combinación con el extenso conjunto de accesorios, con el sistema de guía es posible efectuar unos cortes angulares, a inglete y unos trabajos de adaptación con gran exactitud. La posibilidad de fijación mediante mordazas [10-5] garantiza una sujeción y un trabajo seguros.

- ▶ Ajustar el juego de la guía de la mesa de serrar en el riel de guía con las dos mordazas de ajuste [10-1].

Antes del primer uso del riel de guía, sierre la protección antiastillas [10-3]:

- ▶ Ajuste la velocidad de la máquina al nivel 6.
- ▶ Coloque la máquina con toda la placa guía en el extremo posterior del riel de guía.
- ▶ Conecte la máquina.
- ▶ Presione la máquina lentamente hacia abajo hasta la profundidad de corte máxima ajustada y sierre la protección antiastillas por toda la longitud sin levantarla.
- ☑ El canto de la protección antiastillas se corresponde exactamente con el canto de corte.

 Coloque el riel de guía para serrar la protección anti-astillas en un taco mártir.

11 Medio ambiente



No deseches los aparatos eléctricos, las pilas gastadas y las baterías en la basura doméstica.

Recicla las herramientas, los accesorios y los embalajes de forma respetuosa con el medio ambiente. Respeta las disposiciones nacionales vigentes.

Antes de la eliminación de residuos de pilas, baterías y lámparas gastadas, sepárelas del aparato eléctrico sin destruirlas. Esto permite reciclarlas de forma eficaz.

De acuerdo con la Directiva europea sobre residuos de aparatos eléctricos y electrónicos y su transposición a la legislación nacional, los aparatos eléctricos usados deben recogerse por separado y reciclarse de forma respetuosa con el medio ambiente.

Encontrará información sobre los centros de recogida en www.festool.com/environment.

Información sobre sustancias críticas: www.festool.es/reach

12 Observaciones generales

12.1 Información relativa a la protección de datos

La herramienta eléctrica contiene un chip que almacena automáticamente los datos de servicio y de la máquina. Los datos guardados no pueden estar directamente relacionados con ninguna persona.

Los datos pueden leerse sin contacto con dispositivos especiales, y Festool los utiliza exclusivamente para el diagnóstico de fallos, la gestión de las reparaciones y de la garantía, así como para la mejora de la calidad o el perfeccionamiento de la herramienta eléctrica. Los datos no se utilizan para otros fines sin el consentimiento expreso del cliente.

12.2 Bluetooth®

La marca denominativa Bluetooth® y los logotipos son marcas registradas de Bluetooth SIG, Inc. Por lo tanto, todo uso que TTS Tooltechnic Systems AG & Co. KG y, por consiguiente, también Festool, hagan de dicha marca está sujeto a un contrato de licencia.

12.3 Información sobre licencias

En la Festool App* se puede encontrar información sobre las licencias de código abierto utilizadas en el producto en **Información > Licencias de código abierto de las herramientas.**

* No disponible para todos los países.

Български

Съдържание

1	Символи.....	43
2	Правила за техниката на безопасност.....	44
3	Употреба по предназначение.....	46
4	Технически данни.....	47
5	Елементи на уреда.....	47
6	Акумулаторна батерия.....	47
7	Настройки.....	47
8	Работа с електрическата машина.....	49
9	Техническо обслужване и поддържане.....	51
10	Принадлежности.....	51
11	Околна среда.....	51
12	Общи указания.....	52

1 Символи



Предупреждение за обща опасност



Опасност от токов удар



Прочетете инструкцията за експлоатация, указанията за безопасност.



Носете защитни слушалки.



При смяна на инструмент носете защитни ръкавици.



Носете дихателна защита.



Поставете акумулаторна батерия.



Изваждане на батерията.



Опасност от прищипване на ръце и пръсти.



Посока на въртене на циркуляра и режещия диск



Електродинамична спирачка



KickbackStop функция



Да не се изхвърля като битов отпадък.



Уредът включва чип за запаметяване на данни. вж. глава 12.1



Етикетиране за съответствие CE



Съвет, указание

2 Правила за техниката на безопасност

2.1 Общи указания за безопасност за електрически машини



ВНИМАНИЕ! Прочетете всички инструкции и указания за безопасност.

Пропуски при спазването на инструкциите за безопасност и указанията могат до доведат до токов удар, пожар и/или тежки наранявания.

Съхранявайте всички указания и инструкции за безопасна работа, за да може в бъдеща при нужда да се консултирате с тях.

Спазвайте инструкцията за експлоатация на зарядното устройство и на акумулаторната батерия.

2.2 Специфични за инструмента инструкции за безопасност за ръчни циркулярни триони

Процес на рязане



ОПАСНОСТ! Пазете ръцете си от режещия диск. Дръжте с двете си ръце ръкохватката или корпуса на мотора. Когато двете ръце държат циркулярния трион, режещият диск не може да ги нарани.

- **Не поставяйте ръце под обработваемия детайл.** Защитният капак не може да ви предпазва от режещия диск под работния детайл.
- **Настройте дебелината на рязане според тази на работния детайл.** Трябва да се вижда по-малко от пълната височина на зъбците под работния детайл.
- **Никога не дръжте работния детайл в ръка и не го подпирате с крак. Закрепете детайла на стабилна подложка.** Важно е, работният детайл да бъде стабилно застопорен, за да бъде сведена до минимум опасността от допир на режещия диск до тялото, заклещване на диска или загуба на контрол.
- **Хващайте електрическия инструмент за изолираните ръкохватки, когато извършвате работа, при която режещата приставка може да срещне скрита ел. инсталация.** Контакт на

металните части на инструмента с електрическата мрежа ще предизвика късо съединение.

- **При надлъжно рязане винаги използвайте надлъжна упора или линеал.** Това подобрява точността на разрезите и намалява възможността за заклещване на режещия диск.
- **Винаги използвайте режещи дискове с подходящ размер и пасващ отвор за закрепване (например с формата на решетка или кръг).** Режещи дискове, които не пасват на монтажните части на циркуляра, се въртят неравномерно и водят до загуба на контрол.
- **Никога не използвайте повредени или грешни затегателни фланци или винтове.** Затегателните фланци и винтовете на режещия диск са конструирани специално за вашия циркуляр и се грижат за оптимални резултати и сигурност на работа.

Откат - причина и съответните указания за безопасност

- Откатът представлява внезапна реакция на захванат, заклинен или грешно нивелиран циркулярен диск, като резултат е повдигане на циркуляра без контрол и изкарването му от обработваемия детайл в посока на оператора;
- ако циркулярният диск се е захванал или заклинил в затварящ се отвор на рязане, той блокира и силата на мотора връща машината обратно в посоката на оператора;
- ако циркулярният диск се измести или е грешно центрован в среза, зъбците в задната му част могат да се заклинят в повърхността на обработваемия детайл и така циркулярният диск може да отскочи от отвора и циркулярът да се върне по посока на оператора.

Откатът е резултат от грешна или неправилна употреба на циркуляра. Той може да бъде избегнат чрез взимане на съответните предпазни мерки, описани по-долу.

- **Дръжте здраво циркуляра с две ръце и ги поставете в такава позиция, че да можете да поемете откатните сили. Винаги стойте отстрани на циркулярния диск, никога не поставяйте циркулярния диск на една линия с тялото си.** При откат циркулярът може да отскочи назад, но ползвателят може да овладее откатните сили, стига да вземе съответните мерки.
- **В случай, че циркулярният диск заяде или прекъснете работа, отпуснете бутона за включване/изключване и задръжте циркуляра в материала, докато циркулярния диск не спре окончателно. Никога не опитвайте да извадите циркуляра от обработваемия детайл или да го дръпнете назад при положение, че циркулярния диск все още се движи, в противен случай може да се получи откат.** Установете и отстранете причините за заяждането на циркулярния диск.
- **Когато искате да включите отново циркуляр, намиращ се в обработваемия детайл, центрирайте приставката в отвора на рязане и проверете дали режещите зъбци не са заяли в обработваемия детайл.** Ако циркулярният диск заяде, той може да излезе от обработваемия

- детайл или да предизвика откат когато циркулярът отново бъде включен.
- **Подпрете големите плоскости, за да намалите риска от откат, причинен от заял циркулярен диск.** Големи плоскости могат да се огънат под собственото си тегло. Плоскостите трябва да бъдат застопорени от двете страни, както в близост до разреза, така и до ръба.
- **Не използвайте изтъпени или повредени циркуляри.** Заради прекалено тесния разрез циркулярите с изтъпени или грешно разположени зъбци предизвикват повишено триене, заяждане на циркуляра и откат.
- **Установете преди рязането настройките за дълбочина и ъгъл на рязане.** Ако по време на рязането настройките се променят, циркулярният диск може да се заклин и да се получи откат.
- **Бъдете особено внимателни при рязане в стени или други пряко необозрими области.** При рязане потъващият диск може да блокира в скрити обекти и да предизвика откат.

Функция на защитния капак

- **Преди всяка употреба проверявайте дали защитният капак се затваря правилно. Ако той не се движи свободно и не се затваря лесно, не използвайте триона. Никога не заклинвайте или не захващайте защитния капак; така циркулярният диск остава незащитен.** Ако неволно изпуснете триона на земята, тогава капакът може да се изкриви. Уверявайте се, че защитният капак се движи свободно и при всички ъгли и дълбочини на рязане не докосва нито циркулярния диск, нито други части.
- **Проверете състоянието и функционирането на пружината на защитния капак. Предайте циркуляра на ремонт преди употреба, ако защитният капак и пружината не работят безупречно.** Повредени части, лепкави наслоявания или натрупване на стружки забавят работата на защитния капак.
- **Обезопасявайте при "Потъващ срез", който не е изпълнен правоъгълно, основната плоча на циркуляра срещу изместване.** Страничното изместване може да доведе до захващане на циркулярния диск и по този начин до откат.
- **Не поставяйте триона на работната маса или на пода без защитния капак да покрива режещия диск.** Един незащитен режещ диск, който продължава да се върти след изключването на инструмента, придвижва триона в посока, обратна на посоката на рязане, и реже всичко, изпречило се на пътя му. Поради това вземете предвид въртенето на диска след изключването на триона.

2.3 Указания за безопасност за предварително монтирания циркулярен диск

Използване

- Отдаваните върху режещия нож максимални обороти не бива да се превишават, респ. диапазонът на оборотите трябва да се спазва.
- Предварително монтираният циркулярен диск е изключително и само за употреба в циркуляри.

- Внимавайте много при разопаковане и опаковане на инструмента, а също така и при работа с него (например монтаж на машината). Има опасност от нараняване поради много острите ръбове!
- При работа с инструмент чрез носенето на защитни ръкавици се подобрява захвата върху инструмента и се намалява допълнително риска от нараняване.
- Циркулярни дискове, които имат пукнатини по тялото, трябва да бъдат сменени. Забранено е те да бъдат ремонтирани.
- Кръгови циркулярни дискове с композитна структура (запоени режещи зъби), чийто размер на зъбите е по-малък от 1 мм, не бива да се използват.
- **ПРЕДУПРЕЖДЕНИЕ!** Инструменти с видими пукнатини, със затыпени или повредени режещи страни не бива повече да бъдат използвани.

Монтаж и закрепване

- Инструментите трябва да са така обтегнати, че при използване да не се разхлабват.
- При монтажа на инструментите трябва да се гарантира, че обтягането става върху втулката на инструмента или върху обтяжната повърхност на инструмента и че резците не влизат в контакт един с друг или с обтяжните елементи.
- Удължаване на ключа или затягане с помощта на удари с чук не е допустимо.
- По предните повърхности не бива да има замърсявания, смазка, масло и вода.
- Обтяжните винтове трябва да се затегнат според указанията на производителя.
- За настройка на диаметъра на пробиване на кръговия лост на триона по диаметъра на шпиндела на машината могат да се използват само неподвижно поставени пръстени, напр.: пресовани или задържани с прилепващо свързване пръстени. Използването на хлабави пръстени не се допуска.

Техническо обслужване и поддържане

- Ремонтите или шлифовъчните дейности могат да се извършват само от клиентските сервизни центрове на Festool или от експерти.
- Конструкцията на инструмента не бива да бъде променяна.
- Редовно почиствайте инструмента (почистващо средство с рН стойност между 4,5 и 8).
- Тъпите остриета могат да се дозаточат върху обтяжната повърхност до минимална дебелина на острието от 1 мм.
- Транспортирайте инструмента само в подходяща опаковка, защото в противен случай има опасност от нараняване!

2.4 Допълнителни указания за безопасност

- **Носете подходящи лични защитни оборудвания:** Защита за слуха, защитни очила, маска за прах при генериращи прах дейности.
- **При работа може да се образува вреден/токсичен прах (например, боя със съдържание на олово, някои видове дървесина или метали).** Докосване

или вдишването на такива прахове може да е опасно за работещия човек или за намиращите се наблизо хора. Съблюдавайте валидните във Вашата страна инструкции за безопасност.

- **За защита на Вашето здраве носете подходяща защита за дихателните пътища.** В затворени пространства осигурете достатъчно добро проветрение и свържете мобилна аспирационна система.
- **Не монтирайте електрическата машина на работна маса.** При монтаж на работна маса на друг производител или в самостоятелно изработена маса електрическата машина може да стане опасна и това да доведе до тежки злополуки.
- **Използвайте само предвидените за това акумулаторни батерии, а не адаптери за работа с акумулаторната електрическа машина. Не използвайте чужди зарядни устройства за зареждане на акумулаторните батерии.** Използването на принадлежности, които не са предвидени от производителя, може да доведе до токов удар и/или тежки злополуки.
- **Контролирайте, дали части от корпуса имат повреди, като пукнатини или микрупукнатини.** Преди работа с уреда ремонтирайте повредените части на електрическия инструмент.
- **Използвайте подходящи уреди, с които да откриете скритата ел. инсталация или се обърнете към местния доставчик на електричество.** Контактът на приставката с ел. инсталация под напрежение може да доведе до пожар или токов удар. Повреждане на газопровод може да доведе до експлозия. Проникване във водопровод ще доведе до материални щети.

2.5 Обработка на алуминий

По съображения за безопасност при обработка на алуминий трябва да се спазват следните правила:

- Носете защитни очила!
- Електрическият инструмент да се присъедини към подходящ аспирационен уред с антистатичен смукателен маркуч.
- Почиствайте редовно корпуса на мотора на електрическия инструмент от прахови натрупвания.
- Използвайте подходящ за срезове в алуминий циркулярен диск.
- Затваряйте защитата срещу стружки.
- При рязане на плоскости смазвайте с керосин, тънкостенни профили (до 3 мм) могат да бъдат обработвани без смазване.

2.6 Стойности на емисии

Установените съгласно EN 62841 стойности обикновено възлизат на:

Ниво на звуковото налягане	$L_{PA} = 91 \text{ dB(A)}$
Ниво на звукова мощност	$L_{WA} = 99 \text{ dB(A)}$
Коефициент на несигурност	$K = 3 \text{ dB}$



ВНИМАНИЕ

Шумовите емисии по време на работа с електроинструмента могат да доведат до увреждане на слуха.

- Използвайте защитни слушалки.

Емисия на вибрации a_h (векторна сума от трите посоки) и коефициента на несигурност K са установени съгласно EN 62841:

Рязане на дърво	$a_h < 2,5 \text{ м/сек}^2$ $K = 1,5 \text{ м/сек}^2$
Рязане на метал	$a_h < 2,5 \text{ м/сек}^2$ $K = 1,5 \text{ м/сек}^2$

Посочените стойности на емисии (вибрации, шум)

- служат за сравняване на машини,
- са подходящи за предварителна оценка на вибрационното и шумовото натоварване при употреба,
- представляват основните приложения на електрическата машина.



ВНИМАНИЕ

Стойностите на емисии могат да се различават от посочените стойности. Това зависи от използването на машината и от вида на обработваемия детайл.

- Оценете действителното натоварване по време на общия работен цикъл.
- Определете подходящи мерки за безопасност в зависимост от действителния товар.

3 Употреба по предназначение

Потъващи циркулярни триони по предназначение са за рязане на дърво, дървесни материали, гипс- и циментофазерни материали, както и пластмаси.

Със специалните циркулярни дискове за алуминий от Festool електрическите машини могат да бъдат използвани и за рязане на алуминий.

Материали съдържащи азбест не трябва да бъдат обработвани.

Да не се използват отрезни и шлифовъчни дискове.

Потребителят носи отговорност при неправилна употреба.

3.1 Циркулярни дискове

Могат да се използват само циркулярни дискове със следните данни:

- Циркулярни дискове съгласно EN 847-1
- Диаметър на циркулярния диск 160 мм
- Широчина на рязане 1,6 мм–1,8 мм
- Отвор за поставяне 20 мм
- Дебелина на основния лист 1,1–1,4 мм
- подходящо за обороти до 9500 об/мин

Festool циркулярите отговарят на EN 847-1.

Режете само материали, за които съответният режещ нож е предвиден.

4 Технически данни	
Акумулаторен потъващ циркулярен трион	TSC 55 KSEB
Напрежение на мотора	18 V $\overline{\text{---}}$
Обороти на въртене (празен ход)	3500–5200 мин ⁻¹
Подходящи акумулаторни батерии	Festool Серия BP 18 ≥ 4 Ah
Наклоненото положение	-1° до 47°
Дълбочина на рязане при 0°	0–55 мм
Дълбочина на рязане при 45°	0–43 мм
Размери на циркулярния диск	160 x 1,6 x 20 мм
Тегло без акумулаторна батерия	3,5 кг

5 Елементи на уреда

- [1-1] Отключване за задни срезове -1° до 47°
- [1-2] Статусен светодиод KickbackStop функция
- [1-3] Дръжки
- [1-4] Лост за смяна на инструмента
- [1-5] Превключвател за включване/изключване
- [1-6] Блокиране на включването
- [1-7] Аспирация
- [1-8] Въртящи се копчета за настройка на ъгъла
- [1-9] Бутон за разхлабване на акумулаторната батерия
- [1-10] Ролка за регулиране
- [1-11] Защитен капак
- [1-12] Регулиране на оборотите на въртене
- [1-13] Скала с две деления за дълбочинен ограничител (със/без направляваща шина)
- [1-14] Винт за настройка на дълбочината на рязане за дозаточени циркулярни дискове
- [1-15] Ограничител за дълбочината на рязане
- [1-16] Ъглова скала
- [1-17] Показател на рязането
- [1-18] Визьор / защита срещу талаш
- [1-19] Защита срещу зацепване


Позованите изображения се намират в началото на указанието за употреба.


Показаните или описани принадлежности отчасти не спадат към обема на доставката.

6 Акумулаторна батерия

Преди поставяне на акумулаторната батерия проверете чистотата на интерфейса на батерията. Замърсяването на интерфейса на батерията може да попречи на правилния контакт и да доведе до повреда на контактите.

Нарушен контакт може да доведе до прегряване и повреда на уреда.

- [2A] Извадете акумулаторната батерия.
- [2B]  Поставете акумулаторната батерия до щракване.

-  Допълнителна информация за зарядното устройство и акумулаторната батерия ще откриете в инструкциите за експлоатация на зарядното устройство и акумулаторната батерия.

7 Настройки



ПРЕДУПРЕЖДЕНИЕ

Опасност от нараняване

- Преди всякакви дейности по електрическата машина сваляйте акумулаторната батерия от машината.

7.1 Електроника

Бутон за регулиране на оборотите

Оборотите могат да бъдат настройвани безстепенно с колелцето [1-12] във възможния диапазон (вж. Технически данни). Така можете да адаптирате оптимално скоростта на рязане към съответната повърхност.

Степен на оборотите на въртене в зависимост от материала

Масивно дърво (твърдо, меко)	6
Плоскости от талашит и от твърд фазер	3 – 6
Слоесто дърво, дърводелски плоскости, фурнирани и покрити плоскости	6
Ламинат, минерални материали	4 – 6
Плоскости от талашит и фазер, свързани с гипс и цимент	1 – 3
Алуминиеви плоскости и профили до 15 мм	4 – 6
Пластмаси, усилен с влакна пластмаси (GfK), хартия и плат	3 – 5
Акрилно стъкло	4 – 5

Температурен предпазител

При твърде висока температура на мотора подаването на ток и оборотите се редуцират. Електрическата машина сега работи само с намалена мощност, за да стане възможно бързото охлаждане от вентилатора на мотора. След охлаждане електрическата машина отново сама се включва.

Защита от претоварване

При екстремно претоварване на инструмента електронната защита от претоварване предпазва мотора от повреда. В такъв случай моторът спира и започва да функционира отново след облекчаване на натоварването. За повторно ползване инструментът трябва отново да се включи.

Защита от повторно пускане


Вградената защита от повторно пускане предотвратява самостоятелното пускане на електрическия инструмент след прекъсване на електричеството при натиснат бутон за вкл./изкл. При такава ситуация електрическата машина трябва първо да бъде изключена и после включена отново.


Спирачка

Циркулярът притежава електронна спирачка. След изключване циркулярният диск се спира електронно до покой за около 2 секунди.

7.2 Приложение Festool*

Електрическата машина може да се конфигурира с помощта на приложението Festool. За тази цел използваната акумулаторна батерия трябва да е с **Bluetooth®**.

 Свързване на акумулаторната батерия чрез Bluetooth®, вж. инструкциите за употреба на акумулаторната батерия.

 Във приложението Festool ще откриете допълнителна информация за управлението на електрическата машина.

* Не е налично за всяка страна.

7.3 Настройка на дълбочината на рязане

Дълбочината на рязане може да се настройва от 0–55 мм върху ограничителя за дълбочина на рязане [3-1].

Режещият агрегат може да се натиска надолу само до настроената дълбочина на рязане.



Дълбочина на рязане без направляваща шина
макс. 55 мм





Дълбочина на рязане с направляваща шина FS
макс. 51 мм

7.4 Настройване на ъгъла на рязане

между 0° и 45°

- ▶ Отвийте въртящите се копчета [4-1].
- ▶ Преместете режещия агрегат до настройване на желания ъгъл на рязане [4-2].
- ▶ Завийте въртящите се копчета [4-1].

 Двете позиции (0° и 45°) са настроени фабрично и могат да бъдат допълнително настроени в сервиза.

 При рязане под ъгъл поставете визьора/защитата срещу зацепване в най-висока позиция!

На заден срез –1° и 47°

- ▶ Преместете режещия агрегат както е описано по-горе в крайна позиция (0°/45°).
- ▶ Извадете леко предпазителя [4-3].
- ▶ Допълнително извадете предпазителя [4-4] за заден разрез от –1°.

Режещият агрегат попада в позиция –1°/47°.

- ▶ Завийте въртящите се копчета [4-1].

7.5 Избор на режещ нож

Festool циркулярите са обозначени с цветен пръстен. Цветът на пръстена обозначава материала, за който е подходящ режещия нож.

Спазвайте необходимите данни за циркулярния диск (вж. глава 3.1).

Боя	Материал	Символ
жълта	Дървообработка	
червен	Ламинат, минерален материал	
зелен	Плоскости от талашит и фазер, свързани с гипс и цимент	
син	Алуминий, пластмаса	

7.6 Смяна на циркулярния диск [5]



ПРЕДУПРЕЖДЕНИЕ

Опасност от нараняване

- ▶ Преди всякакви дейности по електрическата машина сваляйте акумулаторната батерия от машината.



ВНИМАНИЕ

Опасност от нараняване поради гореща и остра работна приставка.

- ▶ Не използвайте тъпи и дефектни инструменти.
- ▶ Носете защитни ръкавици при боравене с инструмент.

Свалете циркулярния диск

- ▶ Преди смяна на циркулярния диск преместете циркуляра в позиция 0° и задайте максималната дълбочина на рязане.
- ▶ Преместете лоста [5-3] до ограничителя. Натискайте лоста **само при спрял циркуляр!**
- ▶ Натиснете режещия агрегат надолу до загнезждане.
- ▶ Поставете циркуляра странично на твърда основа. Страната на циркулярния диск нагоре.
- ▶ Отвийте винта [5-5] с шестограмния ключ [5-2].
- ▶ Извадете циркулярния диск [5-6].

Поставяне на циркулярния диск

ПРЕДУПРЕЖДЕНИЕ! Проверете винтовете и фланеца за замърсявания и използвайте само чисти и изправни части!

- ▶ Дръжте здраво ръкохватката на режещия агрегат и превключете лоста [5-3] докрай.
- ▶ Натиснете режещия агрегат надолу до загнезждане.
- ▶ Поставете нов циркулярен диск.

ПРЕДУПРЕЖДЕНИЕ! Посоката на въртене на циркулярния диск [5-8] и циркуляра [5-4] трябва да съвпада! При неспазване могат да последват тежки наранявания.

- ▶ Поставете външния фланец [5-7] така, че захващащият щифт да се загнезди в отвора на вътрешния фланец.
- ▶ Затегнете здраво винта [5-5].
- ▶ Дръжте здраво ръкохватката на отрезната глава, затворете лоста [5-3] и придвижете режещия агрегат обратно нагоре.

7.7 Използване на защитата срещу стружки/ защитата срещу отчепване

Защитата срещу стружки (прозрачна) [6-1] открива видимостта към режещия диск и оптимизира прахоизсмукването.

Защитата срещу отчепване (зелена) [6-2] подобрява допълнително качеството на ръба при разрези при 0° от горната страна на работния детайл.

- ▶ Поставете защитата срещу отчепване [6-2].
- ▶ Завийте въртящото се копче [6-3] през продълговатата дупка в защитата срещу отчепване.
- ▶ Уверете се, че гайката [6-4] стои стабилно в защитата срещу отчепване.
- ▶ **Внимание! Използвайте само въртящо се копче, което принадлежи на Вашия потъващ циркуляр.** Въртящо се копче от друг циркуляр може да е твърде дълго и да блокира режещия диск.

Разрязване на защитата срещу зацепване

Преди първото използване защитата срещу отчепване трябва да бъде прорязана:

- ▶ Настройте машината на максимална дълбочина на рязане.
- ▶ Настройте оборотите на инструмента на степен 6.
- ▶ Поставете машината за връзване на защитата срещу отчепване върху дървена поставка.

7.8 Прахоизсмукване



ПРЕДУПРЕЖДЕНИЕ

Опасност за здравето поради прахове

- ▶ Никога не работете без прахоизсмукване.
- ▶ Спазвайте националните разпоредби.
- ▶ При рязане на канцерогенни материали винаги свързвайте подходяща мобилна прахосмукачка съгласно националните разпоредби. Не използвайте прахоуловителната торбичка.

Собствено прахоизсмукване [7A]

За изпразване и за транспортиране в Systainer торбата за улавяне на прах може да остане монтирана върху електрическата машина.

Поради запушвания в защитния капак могат да се влошат функциите за безопасност. За да избегнете запушванията е по-добре да работите с мобилна прахосмукачка с пълна всмукателна мощност.

При рязане (например на MDF) може да се стигне до статично наелектризиране. Тогава работете с мобилна прахосмукачка и с антистатичен смукателен маркуч.

Мобилна аспирационна система Festool

Към прахоизсмуквателната вложка [7-1] може да бъде прикачена мобилна аспирационна система Festool с диаметър на смукателния маркуч от 27/32 мм или 36 мм (36 мм се препоръчва против опасност от запушване).

Елементът за присъединяване на маркуч с Ø 27 се пъхва в ъгловия елемент [7-2]. Елементът за присъединяване на маркуч с Ø 36 се пъхва в ъгловия елемент [7-2].

Внимание! Ако не бъде използван антистатичен маркуч, може да се стигне до статичен заряд. Ползвателят може да бъде ударен от токов удар и

електрониката на електрическия инструмент може да бъде повредена.

Ъглов елемент [7B]

Завъртете ъгловия елемент [7-2] в желаната позиция и го заключете [7-3].

8 Работа с електрическата машина



При работа спазвайте всички дадени указания за безопасност, както и следните правила:

Преди началото

- Преди всяка употреба проверявайте дали задвижващият модул с циркулярния диск се завърта безпроблемно и докрай в изходно положение нагоре в защитния корпус. Не използвайте циркуляра, ако горната крайна позиция не е подсигурана. Никога не захващайте или фиксирайте наклонящия се задвижващ модул на определена дълбочина на рязане. Така циркулярният диск ще е незащитен.
- Преди всяка употреба проверявайте функционирането на потъващото приспособление и използвайте електрическата машина само когато то функционира изправно.
- Проверете стабилния стоеж на циркулярния диск.
- **Внимание! Опасност от прегряване!** Преди употреба се уверете, че акумулаторната батерия е надеждно фиксирана.
- Уверете се преди започване на работа, че въртящото копче [1-8] е здраво завито.
- Уверете се, че смукателният маркуч не закача никъде по целия разрез на триона, нито върху детайла, нито през опората на детайла или опасните места на пода.
- Закрепвайте обработваемия детайл винаги така, че при обработка да не може да се движи.
- Поставете обработваемия детайл свободно и равно.

По време на работа

- При работа винаги поставяйте добре плота на масата на циркуляра.
- При работа дръжте електрическата машина **винаги с две ръце** за ръчките [1-3]. Това е необходимо условие за прецизна работа и за подаването. Вкарвайте бавно и равномерно в обработваемия детайл.
- Водете електрическата машина само във включен режим към обработваемия детайл.
- Винаги натискайте триона напред [10-2], **никога не го дърпайте назад** към себе си.
- Не допускайте прегряване на режещия диск и стопяване на материала при рязане на пластмаса като контролирате скоростта на преминаване през детайла. Колкото по-твърд е отрязваният материал, толкова по-малка трябва да бъде скоростта на подаването.
- Не поставяйте циркуляра върху тезгяха или на пода без защитния капак да покрива напълно циркулярния диск.



8.1 Включване/изключване

Преместването на предпазителя освобождава потъващото движение на циркуляра.

- ▶ Преместете предпазителя на циркулярния трион [1-6] напред и натиснете бутона за включване/изключване [1-5] (натиснат = вкл./пуснат= изкл.).
- ☑ Режещият агрегат може да бъде преместен надолу. При това циркулярният диск излиза от защитния капак.

8.2 Предупредителни сигнали

Предупредителни сигнали прозвучават при следните работни състояния и електрическата машина се изключва:

Сигнале н тон	Причина	Мярка
Издава еднократ ен звук. 	Акумулаторната батерия е изтощена/ несъвместима.	Заредете/сменете акумулаторната батерия.
	Електрическата машина е претоварена.	Натоварвайте по- малко електрическата машина.
	Електрическата машина е прегряла.	Пуснете електрическата машина отново след охлаждане.
Издава постояне н звук. 	Електрическата машина е дефектна.	За отстраняване на грешката се свържете с производителя.


8.3 Рязане по очертания

Указателят на рязането [8-2] показва движението на циркуляра при разрези от 0° и 45° (без водеща шина).

8.4 Рязане на сегменти

Поставете инструмента с предната част на плота на циркуляра върху работния детайл, включете машината, натиснете до настроената дълбочина и движете в посока на рязане.

8.5 Рязане на сегменти (потъващи разрези)

 За да предотвратите откати при потъващи разрези, следвайте обезателно следните указания:

- Винаги поставяйте машината легнала със задния ръб на масата за рязане към твърда опора.
- При работа с направляваща шина поставяйте машината легнала във възвратната блокировка FS-RSP (принадлежности) [10-4], която е закрепена за направляващата шина.

Начин на действие

- ▶ Поставете машината върху обработваемия детайл и я положете върху ограничител (възвратна блокировка).
- ▶ Включете машината.

- ▶ Притиснете машината бавно върху настроената дълбочина на рязане и избутайте в посоката на среза.
- ☑ Маркировките [8-1] показват при максимална дълбочина на рязане и използване на направляваща шина най-предната и най-задната режеща точка на циркулярния диск (Ø 160 мм).

8.6 Гипсо- и циментофазерни плоскости

Заради силното запрашване се препоръчва използването на странично закрепвано на защитния капак покритие ABSA-TS55/60 (принадлежност) и на мобилна прахосмукачка Festool.

8.7 KickbackStop функция



ПРЕДУПРЕЖДЕНИЕ

Има опасност от нараняване

KickbackStop функцията не гарантира пълна защита от откат.

- ▶ Винаги работете концентрирано и спазвайте всички указания за безопасност и предупреждение.

Откатът по време на работа може да причини неволно повдигане на циркуляра.

Циркулярът разпознава при работа неволното повдигане (откат) от обработваемия детайл, респ. от шина и активира бързото спиране на циркулярния диск.

Опасността от откат по този начин се намалява. Тя обаче не може да се изключи напълно.

Статусен светодиод KickbackStop функция

Боя	Значение
Зелен	KickbackStop функцията е активна.
Червен мигащ	KickbackStop функцията е активирана.
Червено, оранжево или изкл.	KickbackStop функцията е дефектна. <ul style="list-style-type: none"> ▶ Изтеглете акумулаторната батерия. ▶ Свържете се с клиентската служба.

8.8 Процедура след активирана KickbackStop функция

- ▶ Отпуснете бутона за включване и изключване [1-5] и изчакайте докато статусният LED за функция на KickbackStop [1-2] не спре да мига.
- ▶ Установете причините за отката и ги отстранете.
- ▶ Проверете уреда за повреди.

9 Техническо обслужване и поддържане



ПРЕДУПРЕЖДЕНИЕ

Опасност от нараняване, токов удар

- ▶ Преди всички работи по поддръжката и грижата винаги сваляйте акумулаторната батерия от електрическия инструмент.
- ▶ Всички работи по поддръжката и ремонта, които изискват отваряне на корпуса на двигателя, трябва да се извършват само от оторизиран сервиз.

Клиентска служба и ремонти могат да се извършват само от производителя или от сервизни работилници. Използвайте само **оригинални резервни части на Festool**.

Още информация: www.festool.bg/сервиз

Спазвайте следните указания:

- ▶ Повредени предпазни устройства и части, например дефектен лост за смяна на инструментите **[1-4]**, трябва да бъдат професионално ремонтирани или заменени от признат специализиран сервиз, освен ако в инструкцията за експлоатация не е посочено друго.
- ▶ Проверете състоянието и безупречното функциониране на възвратната пружина, която притиска целия задвижващ модул в горната защитена крайна позиция.
- ▶ За да осигурите циркулация на въздуха винаги дръжте свободни и чисти отворите за проветрение в корпуса.
- ▶ За да премахнете стружките и стърготините от електрическия инструмент, изсмучете с прахосмукачка всички отвори. Никога не отваряйте защитния капак **[1-11]**.
- ▶ Поддържайте чисти контактните места на инструмента, акумулаторната батерия и зарядно устройство.
- ▶ При работа с гипсо- или циментофазерни плоскости особено добре почиствайте уреда. Почиствайте вентилационните отвори на електрическата машина и пусковия прекъсвач със сух и обезмаслен сгъстен въздух. В противен случай съдържащ гипс прах може да се събере в корпуса на електрическата машина и по пусковия прекъсвач и да се втвърди при контакт с влагата във въздуха. Това може да доведе до повреждания по превключващия механизъм.

9.1 Допълнително заточени циркулярни дискове

С помощта на винта за регулиране **[9-1]** може да се настрои точната дълбочина на рязане на дозаточените циркулярни дискове.

- ▶ Настройте дълбочинния ограничител **[9-2]** на 0 мм (с направляваща шина).
- ▶ Отключете режещия агрегат и го натиснете до ограничител надолу.
- ▶ Завинтете винта за регулиране **[9-1]** дотолкова, че циркулярният диск да докосва обработваемия детайл.

9.2 Основната плоча се клати

- ⓘ При настройка на ъгъла на рязане основната плоча трябва да лежи върху равна повърхност.
- ▶ Ако масата за рязане се клати, настройката трябва да се извърши отново.

10 Принадлежности

Използвайте само разрешените от Festool принадлежности и консумативи. Вж. www.festool.bg.

При употреба на други принадлежности и консумативи електрическият инструмент може да стане проблематичен и да се стигне до тежки злополуки.

10.1 Циркулярни дискове, други принадлежности

За бързо и чисто рязане на различни материали Festool предлага подходящи циркулярни дискове за всички случаи на употреба на Вашия Festool циркуляр.

10.2 Система водачи

Водещата шина прави възможни прецизни и чисти разрези и същевременно пази повърхността на работния детайл от нараняване.

В комбинация с разнообразните принадлежности с водещата система могат да бъдат извършвани точни разрези под ъгъл и прецизни напасвателни дейности. Застопоряването със стеги **[10-5]** се грижи за стабилното стоене и сигурността на работата.

- ▶ Оберете луфта между плота на циркуляра и водещата шина с помощта на двете ролки за регулиране **[10-1]**.

Преди първото използване на водещата шина изрежете защитата срещу отчепване **[10-3]**:

- ▶ Настройте оборотите на инструмента на степен 6.
- ▶ Поставете машината с цялата направляваща плоча върху задния край на водещата шина.
- ▶ Включете машината.
- ▶ Натиснете машината бавно надолу до максималната настроена дълбочина на рязане и изрежете защитата срещу отчепване по цялата дължина без да спирате.
- Сега ръбът на защитата срещу зачепване съответства напълно на режещия ръб.

- ⓘ Поставете направляващата шина за връзване на предпазителя от стружки върху жертвено дърво.

11 Околна среда



Не изхвърляйте електроуреди, използвани батерии и акумулатори при битовите отпадъци.

Уредите, принадлежностите и опаковките трябва да бъдат разделно изхвърляни с мисъл за околната среда. Спазвайте валидните национални разпоредби.

Преди да изхвърлите стари батерии, акумулатори и лампи, отстранете ги от електрическия уред, без да ги унищожавате. Това позволява тяхното ефективно рециклиране..

Според европейската наредба използваните електроуреди трябва да се събират разделно и да бъдат предавани за рециклиране с мисъл за околната среда.

Информация за пунктовете за събиране можете да намерите на адрес www.festool.com/environment.

Информация относно критични вещества:
www.festool.bg/reach

12 Общи указания

12.1 Информация за защита на данните

Електрическият инструмент съдържа чип за автоматично запаметяване на машинни и работни данни. Запаметените данни не съдържат директни препратки към конкретни лица.

Данните могат да се прочитат със специални уреди безконтактно и се използват от Festool изключително и само за диагностика на грешки, ремонтни дейности и уреждане на гаранционни искове, както и за

подобряване на качеството, респ. доусъвършенстване на електрическия инструмент. Излизаща извън тези рамки употреба на данните не се извършва, освен ако няма изрично разрешение от клиента.

12.2 Bluetooth®

Словесната марка Bluetooth® и логотата са регистрирани марки на Bluetooth SIG, Inc. и се използват от TTS Tooltechnic Systems AG & Co. KG и съответно от Festool по лиценз.

12.3 Информация за лицензи

Информация за лицензите с отворен код, използвани в продукта, може да бъде намерена в Festool App* под **Информация > Лицензи с отворен код за машини.**












* Не е налично за всяка страна.

Český

Obsah

1	Symboly.....	52
2	Bezpečnostní pokyny.....	52
3	Použití v souladu s určením.....	54
4	Technické údaje.....	55
5	Prvky zařízení.....	55
6	Akumulátor.....	55
7	Nastavení.....	55
8	Práce s elektrickým nářadím.....	57
9	Údržba a ošetřování.....	58
10	Příslušenství.....	58
11	Životní prostředí.....	59
12	Všeobecné pokyny.....	59

1 Symboly

-  Varování před všeobecným nebezpečím
-  Varování před úrazem elektrickým proudem
-  Přečtěte si návod k obsluze, bezpečnostní pokyny.
-  Noste chrániče sluchu.
-  Při výměně nástroje noste ochranné rukavice.
-  Používejte respirátor.
-  Nasazení akumulátoru.
-  Vyjměte akumulátor.
-  Nebezpečí uskrípnutí prstů a rukou.
-  Směr otáčení pily a pilového kotouče
-  Elektrodynamická doběhová brzda



Funkce KickbackStop



Nevyhazujte do domovního odpadu.



Nářadí má čip pro uložení dat. Viz kapitolu **12.1**



označení shody CE



Rada, upozornění

2 Bezpečnostní pokyny

2.1 Všeobecné bezpečnostní pokyny pro elektrické nářadí

! VÝSTRAHA! Přečtěte si všechny bezpečnostní pokyny a instrukce. Nedodržování bezpečnostních pokynů a instrukcí může způsobit úraz elektrickým proudem, požár a/nebo těžká poranění.

Všechny bezpečnostní pokyny a instrukce uschovejte, abyste je mohli použít i v budoucnosti.

Dodržujte návod k obsluze nabíječky a akumulátoru.

2.2 Specifické bezpečnostní pokyny pro ruční kotoučové pily

Řezání

- **! NEBEZPEČÍ! Nedávejte ruce do blízkosti pily a pilového kotouče. Druhou rukou držte přídatnou rukojeť nebo kryt motoru.** Když držíte okružní pilu oběma rukama, nemůžete si je o pilový kotouč poranit.
- **Nesahejte pod obrobek.** Ochranný kryt vás pod obrobkem nemůže před pilovým kotoučem chránit.
- **Přizpůsobte hloubku řezu tloušťce obrobku.** Pod obrobkem by mělo být vidět méně než plnou výšku zubů.
- **Řezaný obrobek nepřidržíte nikdy rukou nebo na noze. Obrobek zajistěte do stabilního upnutí.** Je důležité obrobek dobře upevnit, aby se minimalizovalo nebezpečí tělesného kontaktu, uváznutí pilového kotouče nebo ztráty kontroly.