

 Оригинални инструкции





---


МАГАЗИН  
**БАШ МАЙСТОРА**  
ПРОФЕСИОНАЛНИ РЕШЕНИЯ



**CE EAC**



Спецификации на  
електроинструмента

Ъглошлайф		FFAG08603A-125K
Номинална мощност	[W]	860
Иходна мощност	[W]	500
Ампераж при напрежение	220-240 V [A]	3.9
Номинална скорост	[mm·s <sup>-1</sup> ]	11000
Макс. Ø на режещия диск	[mm]	125
	[инчове]	5"
Макс. Ø на шлифовъчния диск	[mm]	125
	[инчове]	5"
Макс. Ø на гумената шлифовъчна плоча	[mm]	125
	[инчове]	5"
Макс. Ø на кръгова телена четка	[mm]	75
	[инчове]	3"
Макс. Ø на чашата телена четка	[mm]	75
	[инчове]	3"
Резба на шпиндела		M14 5/8"-11
Тегло	[kg] [lb]	2 4.41
Клас на безопасност		
Звуково налягане	[dB(A)]	94
Акустична мощност	[dB(A)]	105
Претеглена вибрация	[m/s <sup>2</sup> ]	6.6

13



МАГАЗИН МАЙСТОРА  
БАШ ПРОФЕСИОНАЛНИ РЕШЕНИЯ

## Информация за шума



Винаги носете предпазни средства за ушите, ако звуковото налягане надвишава 85 dB(A).

## Декларация за съответствие

Декларираме на своя отговорност, че продуктът, описан в "Спецификации на електроинструментите", е в съответствие с всички съответни разпоредби на директиви 2006/42/ЕО, включително техните изменения, и отговаря на следните стандарти:

EN 60745-1  
EN 60745-2-3

Ръководител сертифициране  
Fervi S.p.A. (мениджър по качеството)

FERVI SpA  
Vignola (MO), Италия, 19/05/2023



**ПРЕДУПРЕЖДЕНИЕ** - За да се намали рискът от нараняване, потребителят трябва да прочете ръководството за експлоатация!

## Общи правила за безопасност



**ПРЕДУПРЕЖДЕНИЕ!** Прочетете всички предупреждения за безопасност и всички инструкции. Неспазването на предупрежденията и инструкциите може да доведе до токов удар, пожар и/или сериозно нараняване. **Запазете всички предупреждения и инструкции за бъдещи справки.** Терминът "електроинструмент" в предупрежденията се отнася за вашия електроинструмент, захранван от електрическата мрежа (с кабел), или за електроинструмент, захранван от батерия (с акумулатор).

## Безопасност в работната зона

- **Поддържайте работната зона чиста и добре осветена.** Затрупаните или тъмни зони са предпоставка за инциденти.
- **Не работете с електроинструменти във взривоопасна атмосфера, например в присъствието на запалими течности, газове или прах.** Електрическите инструменти създават искри, които могат да възпламяват праха или изпаренията.
- **Пазете децата и страничните лица настрана, докато работите с електроинструмента.** Отвличането на вниманието може да доведе до загуба на контрол.

## Електрическа безопасност

- **Щепселите на електроинструментите трябва да съответстват на контакта. Никога не променяйте щепсела по какъвто и да е начин. Не използвайте никакви адаптерни щепсели със заземени (заземени) електроинструменти.** Немодифицираните щепсели и съответстващите контакти ще намалят риска от токов удар.
- **Избягвайте контакт на тялото със заземени повърхности, като тръби, радиатори, печки и хладилници.** Съществува повишен риск от токов удар, ако тялото ви е заземено или заземено.
- **Не излагайте електроинструментите на дъжд или мокри условия.** Навлазването на вода в електроинструмента увеличава риска от токов удар.
- **Не злоупотребявайте с кабела. Никога не използвайте кабела за пренасяне, дърпане или изключване на електроинструмента.** Пазете кабела от топлина, масло, остри ръбове или движещи се части. Повредените или заплетени шнуrowe увеличават риска от токов удар.
- **Когато работите с електроинструмент на открито, използвайте удължител, подходящ за употреба на открито.** Използването на кабел, подходящ за употреба на открито, намалява риска от токов удар.
- **Ако работата с електроинструмент на влажно място е неизбежна, използвайте захранване, защитено от устройство за защита от остатъчен ток (RCD).** Използването на RCD намалява риска от токов удар. **ЗАБЕЛЕЖКА!** Терминът "устройство за защита от остатъчен ток (RCD)" може да бъде заменен с термина "прекъсвач за земно съединение (GFCI)" или "прекъсвач за земно съединение (ELCB)".
- **Предупреждение!** Никога не докосвайте откритите метални повърхности на скоростната кутия, щита и т.н., тъй като докосването на металните повърхности ще доведе до смущения в електромагнитната вълна, което може да доведе до наранявания или злополуки.

## Лична безопасност

- **Бъдете нащрек, внимавайте какво правите и използвайте здрав разум, когато работите с електроинструмент. Не използвайте електроинструмент, когато сте уморени или под въздействието на наркотици, алкохол или лекарства.** Момент на невнимание по време на работа с електроинструменти може да доведе до сериозно нараняване на хора.
- **Използвайте лични предпазни средства. Винаги носете предпазни очила.** Защитното оборудване, като маска против прах, нехлъзгащи се предпазни обувки, твърда шапка или защита на слуха, използвано при подходящи условия, ще намали личните наранявания.
- **Предотвратяване на непреднамерено стартиране. Уверете се, че превключвателят е в изключено положение, преди да се свържете към източника на захранване и/или акумулаторната батерия, да вдигнете или пренесете инструмента.** Пренасянето на електроинструменти с пръст върху превключвателя или включването под напрежение на електроинструменти, които са с включен превключвател, приканва към злополуки.
- **Преди да включите електроинструмента, отстранете всички регулиращи ключове или гаечни ключове.** Ключ или гаечен ключ, оставен прикрепен към въртяща се част на електроинструмента, може да доведе до телесни повреди.
- **Не прекалявайте. Поддържайте правилна стойка и равновесие през цялото време.** Това дава възможност за по-добър контрол на електроинструмента в неочаквани ситуации.
- **Облечете се подходящо. Не носете свободни дрехи или бижута. Дръжте косата, дрехите и ръкавиците си далеч от движещите се части.** Свободните дрехи, бижутата или дългата коса могат да бъдат захванати от движещите се части.
- **Ако са предвидени устройства за свързване на съоръжения за извличане и събиране на прах, уверете се, че те са свързани и се използват правилно.** Използването на прахоуловители може да намали свързаните с праха опасности.
- **Не позволявайте на познания, придобити от честото използване на инструментите, да ви позволят да станете самодоволни и да пренебрегнете принципите за безопасност на инструментите.** Едно невнимателно действие може да доведе до тежки наранявания в рамките на част от секундата.
- **Предупреждение!** Електроинструментите могат да създават електромагнитно поле по време на работа. При определени обстоятелства това поле може да попречи на активни или пасивни медицински импланти. За да се намали рискът от сериозни или смъртоносни наранявания, препоръчваме на лица с медицински импланти да се консултират с лекаря си и с производителя на медицинския имплант, преди да работят с този електроинструмент.

## Използване и грижа за електроинструменти

- Лица с намалени психозафизически или умствени способности, както и деца, не могат да работят с електроинструмента, ако не са под наблюдение или не са инструктирани за използването на електроинструмента от лице, отговорно за тяхната безопасност.
- **Не насилвайте електроинструмента. Използвайте подходящия електроинструмент за вашето приложение.** Правилният електроинструмент ще свърши работата по-добре и по-безопасно със скоростта, за която е проектиран.
- **Не използвайте електроинструмента, ако превключвателят не го включва и изключва.** Всеки електроинструмент, който не може да се включи с превключвателя, е опасен и трябва да се ремонтира.
- **Преди да извършвате каквито и да било настройки, да сменят аксесоари или да съхраняват електроинструменти, изключете щепсела от източника на захранване и/или акумулаторната батерия от електроинструмента.** Тези превантивни мерки за безопасност намаляват риска от случайно стартиране на електроинструмента.
- **Съхранявайте неработещите електроинструменти на място, недостъпно за деца, и не позволявайте на лица, които не са запознати с електроинструмента или с тези инструкции, да работят с него.** Електроинструментите са опасни в ръцете на необучени потребители.
- **Поддържане на електрически инструменти. Проверявайте за несъсност или обвързване на движещите се части, счупване на части и всякакви други условия, които могат да повлияят на работата на електроинструмента. Ако е повреден, поправете електроинструмента преди употреба.** Много злополуки се причиняват от лошо поддържани електрически инструменти.
- **Поддържайте режещите инструменти остри и чисти.** Правилно поддържаните режещи инструменти с остри режещи ръбове е по-малко вероятно да се заклепят и са по-лесни за управление.
- **Използвайте електроинструмента, принадлежностите, крайниците и др. в съответствие с тези инструкции, като се съобразявате с условията на работа и извършваната работа.** Използването на електроинструмента за операции, различни от предвидените, може да доведе до опасна ситуация.
- **Поддържайте дръжките и повърхностите за хващане сухи, чисти и без масла и мазнини.** Хлъзгавите дръжки и повърхности за хващане не позволяват безопасно боравене и управление на инструмента в неочаквани ситуации.
- **Имайте предвид, че когато работите с електроинструмент, моля, дръжте правилно спомогателната дръжка, която е полезна при управлението на електроинструмента.** Следователно правилното държане може да намали риска от злополуки или наранявания.

## Услуга

- Възложете сервизното обслужване на електроинструмента на квалифициран сервизен специалист, като използвате само идентични резервни части. Това ще гарантира, че безопасността на електроинструмента е запазена.
- Спазвайте инструкциите за смазване и смяна на принадлежностите.

## Специални предупреждения за безопасност

Предупреждения за безопасност, характерни за операции по шлайфане, шлифование, почистване с телена четка, полиране или абразивно рязане:

- Този електроинструмент е предназначен да работи като шлайф, шлифовъчен инструмент, телена четка, полиращ инструмент или инструмент за рязане. Прочетете всички предупреждения за безопасност, инструкции, илюстрации и спецификации, предоставени с този електроинструмент. Неспазването на всички изброени по-долу инструкции може да доведе до токов удар, пожар и/или сериозно нараняване.
- С този електроинструмент не се препоръчва да се извършват операции като шлайфане, шлифование, почистване с телена четка, полиране или рязане. Операции, за които електроинструментът не е проектиран, могат да създадат опасност и да причинят телесни наранявания.
- Не използвайте аксесоари, които не са специално проектирани и препоръчани от производителя на инструмента. Това, че аксесоарът може да бъде прикрепен към вашия електроинструмент, не гарантира безопасна работа.
- Номиналната честота на въртене на аксесоара трябва да бъде най-малко равна на максималната честота на въртене, отбелязана върху електроинструмента. Аксесоари, работещи с по-висока от номиналната си скорост, могат да се счупят и разлетят.
- Външният диаметър и дебелината на аксесоара ви трябва да са в рамките на номиналния капацитет на вашия

електроинструмент. Неправилно оразмерените аксесоари не могат да бъдат адекватно защитени или контролирани.

- Размерите на колелата, фланците, подложките и всички други аксесоари трябва да съответстват на шпиндела на електроинструмента. Принадлежностите с отвори на арбората, които не съответстват на монтажния хардуер на електроинструмента, ще излязат от равновесие, ще вибрират прекомерно и могат да доведат до загуба на контрол.
- Не използвайте повреден аксесоар. Преди всяка употреба проверявайте аксесоара, например абразивните дискове за стружки и пукнатини, подложката за пукнатини, разкъсване или прекомерно износване, телената четка за разхлабени или напукани жици. Ако електроинструментът или аксесоарът бъдат изпуснати, проверете за повреди или монтирайте неповредения аксесоар. След като проверите и монтирате аксесоар, поставете себе си и странични лица далеч от равнината на въртящия се аксесоар и пуснете електроинструмента на максимална скорост на празен ход за една минута. Повредените аксесоари обикновено се разпадат по време на този тест.
- Носете лични предпазни средства. В зависимост от приложението използвайте предпазен щит за лице, защитни очила или предпазни очила. При необходимост носете противопохова маска, предпазни средства за слуха, ръкавици и престилка за работилницата, която може да спира малки абразивни частици или частици от детайла. Защитата на очите трябва да може да спира летящи отломки, генерирани при различни операции. Прахозащитната маска или респираторът трябва да могат да филтрират частиците, генерирани от вашата операция. Продължителното излагане на шум с висок интензитет може да доведе до загуба на слуха.
- Дръжте страничните лица на безопасно разстояние от работната зона. Всеки, който влиза в работната зона, трябва да носи лични предпазни средства. Фрагменти от обработвания детайл или от счупен аксесоар могат да отлетят и да причинят наранявания извън непосредствената зона на работа.
- Дръжте електроинструмента само за изолираните повърхности за захващане, когато извършвате операция, при която режещият аксесоар може да се допре до скрити кабели или до собствения си кабел. Контактът на режещия аксесоар с проводник "под напрежение" може да направи откритите метални части на електроинструмента "под напрежение" и да причини на оператора токов удар.
- Разположете кабела далеч от въртящия се аксесоар. Ако изгубите контрол, кордата може да бъде прерязана или закачена и ръката или ръката ви да бъдат завлечени в аксесоара за въртене.
- Никога не поставяйте електроинструмента, докато аксесоарът не спре напълно. Въртящият се аксесоар може да захване повърхността и да измъкне електроинструмента от контрола ви.
- Не пускайте електроинструмента, докато го носите отстрана. Случаен контакт с въртящия се аксесоар може да закачи дрехите ви и да завлече аксесоара в тялото ви.
- Редовно почиствайте въздушните отвори на електроинструмента. Вентилаторът на двигателя засмуква праха в корпуса и прекомерното натрупване на прахообразен метал може да доведе до електрически опасности.

- **Не работете с електроинструмента в близост до запалими материали.** Искрите могат да възпламенят тези материали.
- **Не използвайте аксесоари, които изискват течни охлаждащи течности.** Използването на вода или други течни охлаждащи течности може да доведе до токов удар или поражение от електрически ток.

### **Отстъпки и свързани предупреждения**

Откатът е внезапна реакция на притиснато или заклещено въртящо се колело, подложка, четка или друг аксесоар. Притискането или заклещването води до бързо спиране на въртящия се аксесоар, което от своя страна предизвиква принудително движение на незатегнатия електроинструмент в посока, обратна на въртенето на аксесоара в точката на заклещване. Например, ако абразивен диск е прихванат или притиснат от обработвания детайл, ръбът на диска, който влиза в точката на притискане, може да се вкопчи в повърхността на материала, което води до изкачване или изхвърляне на диска.

навън. Колелото може да скочи към или от оператора в зависимост от посоката на движение на колелото в момента на притискане. Абразивните колела също могат да се счупят при тези условия. Откатът е резултат от неправилна употреба на електроинструмента и/или неправилни работни процедури или условия и може да бъде избегнат чрез предприемане на подходящи предпазни мерки, както е посочено по-долу.

- **Поддържайте здрав захват на електроинструмента и позиционирайте тялото и ръката си така, че да можете да устоите на силите на отката.** Винаги използвайте спомагателната ръкохватка, ако е предвидена, за максимален контрол върху обратния удар или реакцията на въртящия момент по време на пускане. Операторът може да контролира реакциите на въртящия момент или силите на откат, ако се вземат подходящи предпазни мерки.
- **Никога не поставяйте ръката си близо до въртящия се аксесоар.** Аксесоарът може да отскочи над ръката ви.
- **Не поставяйте тялото си в зоната, в която електроинструментът ще се движи, ако възникне обратен удар.** Откатът ще задвижи инструмента в посока, обратна на движението на колелото в точката на захващане.
- **Обърнете специално внимание при работа с ъгли, остри ръбове и др.** Избягвайте отскачането и закачането на аксесоара. Ъглите, острите ръбове или отскачането са склонни да закачат въртящия се аксесоар и да предизвикат загуба на контрол или откат.
- **Не закачайте верижен трион за дърворезба или зъбчатото острие за трион.** Такива остриета предизвикват чести отскоци и загуба на контрол.

## **Указания за безопасност при работа с електроинструменти**

**Предупреждения за безопасност, специфични за операции по шлифование и абразивно рязане:**

- **Използвайте само типове колела, които се препоръчват за вашия електроинструмент, и специфичния предпазител, предназначен за избраното колело.** Колелата, за които електроинструментът не е проектиран, не могат да бъдат адекватно защитени и са опасни.
- **Предпазителят трябва да е здраво закрепен към електроинструмента и да е разположен за максимална безопасност, така че най-малката част от колелото да е изложена към оператора.** Предпазителят помага да се предпази операторът от счупени фрагменти от колелото, случаен контакт с колелото и искри, които могат да запалят облеклото.
- **Колелата трябва да се използват само за препоръчаните приложения.** Например: не шлайфайте със страната на отрезния диск. Абразивните отрезни дискове са предназначени за периферно шлифование, страничните сили, приложени към тези дискове, могат да доведат до тяхното счупване.
- **Винаги използвайте неповредени фланци, които са с правилен размер и форма за избраното колело.** Правилните фланци за колела поддържат колелото, като по този начин намаляват възможността за счупване на колелото. Фланците за отрезни дискове могат да се различават от фланците на шлифовъчните дискове.
- **Не използвайте износени колела от по-големи електрически инструменти.** Колелото, предназначено за по-голям електроинструмент, не е подходящо за по-високата скорост на по-малък инструмент и може да се спуска.
- **Когато използвате шлифовъчен диск с форма на кимвал, трябва да се уверите, че се използва само шлифовъчен диск от подсилена със стъклени влакна пластмаса.**
- **Основната ос, фланецът (особено монтажната повърхност) или фиксиращата гайка не трябва да се повредят, за да се избегне счупване на шлифовъчния диск.**
- **Преди да включите превключвателя, трябва да се уверите, че шлифовъчният диск не е в допир с обработвания детайл.**
- **Преди да започнете да използвате инструмента, трябва да го оставите да работи известно време.** Моля, имайте предвид, че вибрациите или люлеенето могат да означават лош монтаж или дисбаланс на шлифовъчния диск.
- **Шлайфането се извършва върху определената повърхност на шлифовъчния диск.**
- **Трябва да се обърне внимание на летищите искри.** Когато държите инструмента, трябва да избягвате хвърчащи искри, които да попаднат върху вас или други хора, или върху запалими материали.

- **Инструментът не трябва да се оставя сам по време на работа.** Трябва да работите с инструмента само когато го държите.
  - **Не трябва да докосвате детайла непосредствено след работа, тъй като той може да е много горещ и да причини изгаряния на кожата.**
  - **Преди да използвате инструмента за каквато и да е операция, трябва да изключите инструмента, да извадите щепсела от контакта или да извадите кутията на батерията.**
  - **Моля, спазвайте инструкциите на производителя за правилен монтаж и използване на шлифовъчния диск.**
- Моля, внимавайте при боравенето и съхранението на шлифовъчния диск.
- **Не използвайте отделни освобождаващи корпуси или адаптери за монтиране на шлифовъчния диск с големи отвори.**
  - **Моля, използвайте фланеца, определен за инструмента.**
  - **Що се отнася до инструмента, използван за инсталиране на шлифовъчен диск с резба, моля, уверете се, че резбата в шлифовъчния диск е достатъчно дълга и може да съответства на дължината на основната ос.**
  - **Проверете и се уверете, че обработваният детайл е правилно подпрян.**
  - **Моля, имайте предвид, че след прекъсване на захранването на инструмента шлифовъчният диск ще продължи да се върти.**
  - **Моля, използвайте прекъсвач за късо съединение (30 mA), за да осигурите безопасността на оператора, когато на работното място е много горещо и влажно или сте сериозно замърсени с проводящ прах.**
  - **Не използвайте инструмента върху материали, съдържащи азбест.**
  - **Не използвайте вода или течност за шлайфане.**
  - **Моля, уверете се, че вентилационният отвор е чист, когато работите в запрашена среда.**
- Ако замърсяването трябва да бъде отстранено, моля, прекъснете захранването на инструмента (с неметално изделие), за да избегнете повреда на вътрешните части.

### Допълнителни инструкции за безопасност при операции по отрязване

- **Не поставяйте тялото си на една линия с въртящото се колело и зад него.** Когато колелото, в точката на работа, се отдалечава от тялото ви, възможният обратен удар може да задвижи въртящото се колело и електроинструмента директно към вас.
- **Когато колелото се обвърже или когато прекъсвате рязането по някаква причина, изключете електроинструмента и го дръжте неподвижен, докато колелото спре напълно. Никога не се опитвайте да изваждате отрязаното колело от разреза, докато колелото е в движение, в противен случай може да възникне обратен удар.** Проучете и предприемете коригиращи действия, за да отстраните причината за обвързването на колелото.
- **Ако захранването внезапно прекъсне по време на работа, незабавно преместете превключвателя за включване/изключване в положение "изключено", за да предотвратите случайно стартиране на електроинструмента.**
- **Забавянето на въртенето на аксесоарите, причинено от инерцията, с помощта на блокировката на шпиндела или прилагането на сила върху страничната повърхност на дисковете е строго забранено.** Използването на блокировката на шпиндела за тази цел ще извади електроинструмента от строя и ще доведе до прекратяване на гаранцията.



**Предупреждение: химическите вещества, съдържащи се в праха, образуван при шлифване, рязане, рязане с трион, шлайфане, пробиване и други дейности в строителството**

**може да доведе до рак, вроден дефицит или да навреди на плодовитостта.** Йонът на някои химични вещества е:

- Преди всякакъв ремонт и подмяна на машината щепселът трябва да се извади от контакта.














на първо място.

- **Прозрачните два силициеви оксида и други продукти за зидария в тухлите и цимента; хромовият арсен (ССА) в дървесината с химическа обработка.** Степента на вредност на тези вещества зависи от честота степен на извършване на тези дейности от ваша страна. Ако искате да намалите контакта с тези химически вещества, моля, работете на място с вентилация и използвайте уреди със сертификати за безопасност (например маска за прах с малък филтър).

**Обърнете внимание на напрежението на захранването:** при свързване на захранването трябва да потвърдите, че напрежението на захранването е същото като напрежението, отбелязано в табелката с данни на инструмента. Ако захранващото напрежение е по-високо от съответното, операторите ще пострадат от злополуки, а в същото време инструментът ще бъде унищожен. Затова, ако напрежението на захранването не е потвърдено, никога не включвайте произволно. Напротив, когато захранващото напрежение е по-ниско от необходимото, двигателят ще се повреди.

## Символи, използвани в ръководството

В ръководството за експлоатация са използвани следните символи, моля, запомнете тяхното значение. Правилното тълкуване на символите ще позволи правилното и безопасно използване на електроинструмента.

Символ	Значение
	<b>Стикер със сериен номер:</b> FF ... - модел; XX - дата на производство; XXXXXXX - сериен номер.
	Възможност за избор между две позиции на допълнителната дръжка.
	Прочетете всички правила за безопасност и инструкции.
	Носете предпазни очила.
	Носете протектори за уши.
	Носете маска за прах.
	Изключете електроинструмента от електрическата мрежа преди монтаж или настройка.
	Посока на движение.
	Посока на въртене.
	Заклучено.
	Отключен.
	Забранено.
	Двойна изолация / клас на защита.



Внимание. Важно.

Символ

Значение



Знак, удостоверяващ, че продуктът отговаря на съществените изисквания на директивите на ЕС и хармонизираните стандарти на ЕС.



Полезна информация.



Носете защитни ръкавици.



Не изхвърляйте електроинструмента в контейнер за битови отпадъци.

## Обозначаване на електроинструмента

Електроинструментът е предназначен за сухо рязане, шлайфане и шлифоване на метали (и други материали). Областта на приложение на инструмента може да бъде разширена чрез използване на допълнителни принадлежности.

Съществува възможност за стационарен монтаж на електроинструмента с помощта на някои специални аксесоари.

## Компоненти на електроинструменти

- 1 Редуктор
- 2 Заклучване на шпиндела
- 3 Вентилационни отвори
- 4 Защитен корпус
- 5 Допълнителна дръжка
- 6 Превключвател за включване/изключване
- 7 Body
- 8 Фланцов ключ \*
- 9 Монтажен накрайник
- 10 Винт на корпуса
- 11 Шпиндел
- 12 Фланец
- 13 Диск \*
- 14 Притискаща гайка

\* Допълнителна екстра

Не всички илюстрирани или описани аксесоари са включени в стандартната доставка.

Производителят си запазва възможността да въвежда промени.

## Монтаж и регулиране на елементите на електроинструмента

Преди да извършвате каквито и да било работи по електроинструмента, той трябва



да бъде изключен от електрическата мрежа. Не затягайте твърде силно крепежните елементи, за да не повредите резбата.

Монтажът/демонтажът/настройката на някои елементи е еднакъв за всички модели електроинструменти, като в този случай конкретните модели не са посочени на илюстрацията.

**Допълнителна дръжка (вж. фиг. 1)**

При работа винаги използвайте допълнителната дръжка **5**. Допълнителната ръкохватка **5** може да бъде разположена така, както потребителят счита за удобно.

- Отвийте допълнителната ръкохватка **5**, както е показано на фиг. 1.
- Завинтете допълнителна дръжка **5** в друг отвор с резба.

**Защитен корпус**



**Винаги използвайте защитен кожух 4 при използване на режещи и шлифовъчни дискове. Работата с гореспоменатите принадлежности без защитен кожух 4 е строго забранена. Защитният кожух 4 трябва винаги да е обърнат към оператора със затворената си част. Монтиране/демантиране на защитния кожух (вж. фиг. 2)**

- С помощта на отвертка (не е включена в комплекта на електроинструмента) освободете винта на корпуса **10** и монтирайте защитния корпус **4** върху шийката на шпиндела, като внимавате монтажният кракчицик **9** да влезе в надлъжния жлеб на шийката на шпиндела (вж. фиг. 2).
- Завъртете предпазния кожух **4** в желаното положение и затегнете винта на кожуха **10** с отвертка (не се доставя с електроинструмента).
- При демантиране на защитния кожух **4** повторете гореспоменатите операции в обратен ред.

**Монтаж/замяна на аксесоари**



**След монтиране на каквито и да било принадлежности, преди да започнете работа, направете пробен пробег - стартирайте електроинструмента и го оставете да работи в режим на празен ход за не по-малко от 30 минути. секунди. Работата с аксесоари с радиално или аксиално биене и предизвикващи повишени вибрации на електроинструмента е строго забранена.**



При монтажа/замяната на аксесоари се препоръчва носенето на защитни ръкавици. Монтаж на режещия/шлифовъчния диск (вж. фиг. 3)

- Монтирайте фланец **12** върху шпиндела **11** (вж. фиг. 3).
  - Монтирайте един от гореспоменатите аксесоари върху шпиндела **11**.
  - Натиснете и задръжте блокировката на шпиндела **2**.
  - Завинтете притискащата гайка **14** върху шпиндела **11** и я затегнете с фланцевия ключ **8**.
- Внимание: при монтиране на всякакви принадлежности с дебелина над 4 mm затягащата гайка 14 трябва да се обърне (вж. фиг. 3).**
- Освободете блокировката на шпиндела **2**.

**Смяна на режещия/шлифовъчния диск (вж. фиг. 3-4)**

- Натиснете и задръжте блокировката на шпиндела **2**.
  - Освободете затягащата гайка **14** с фланцов ключ **8** (вж. фиг. 4).
  - Сменете аксесоара.
  - Завинтете притискащата гайка **14** върху шпиндела **11** и я затегнете с фланцевия ключ **8**.
- Внимание: при монтиране на всякакви принадлежности с дебелина над 4 mm затягащата гайка 14 трябва да се обърне (вж. фиг. 3).**
- Освободете блокировката на шпиндела **2**.

## Първоначална работа с електроинструмента

Винаги използвайте правилното захранващо напрежение: захранващото напрежение трябва да съответства на информацията, посочена на идентификационната табелка на електроинструмента.

## Включване/изключване на електроинструмента

### Включване:

Натиснете задната част на превключвателя за включване/изключване **6** и докато го държите в това положение, преместете превключвателя за включване/изключване **6** напред. Натиснете предната част на превключвателя за включване/изключване **6**, за да го фиксирате в натиснато положение.

### Изключване:

Натиснете задната част на превключвателя за включване/изключване **6**.

## Конструктивни характеристики на електроинструмента

### Защита при рестартиране

**Защита от рестартиране** - предотвратява автоматичното стартиране на електроинструмента след прекъсване на захранването. След прекъсване на електрозахранването електроинструментът трябва да се изключи активно, преди да може да се стартира отново.

### Плавен старт

Главният старт (система за ограничаване на стартовия ток) позволява плавно стартиране на електроинструментите - дискът се разгръща постепенно, без тласъци и отскоци; при превключване на двигателя не се получава скокообразно натоварване.

## Препоръки за работа с електроинструмента

### Рязане (вж. фиг. 5.1)

- Монтирайте режещия диск, както е описано по-долу.
- Стартирайте електроинструмента, изчакайте, докато двигателят набере максимална скорост, и едва след това плавно доближете режещия диск до обработваната повърхност.
- Не прилагайте прекомерен натиск върху електроинструмента, тъй като това няма да доведе до по-добри резултати, а ще претовари двигателя и ще доведе до по-бързо износване на режещия диск.
- Движете електроинструмента по линията на рязане с умерено подаване, като не го изкривявате и не правите вибрационни и пукащи движения.
- Рязането трябва да се извършва в посоката, показана на фиг. 5.1. При рязане в обратна посока се появява опасност от неконтролируемо изхвърляне на електроинструмента встрани от оператора, което може да доведе до сериозни наранявания.

### Шлайфане (вж. фиг. 5.2)

Шлайфането се прилага за грубо и бързо шлифоване на метали, за обработка на заваръчни шевове и др. Изберете вида на шлифовъчния диск в зависимост от работата, която ще извършвате.

- Монтирайте шлифовъчния диск, както е описано по-горе.
- Стартирайте електроинструмента, изчакайте, докато двигателят набере максимална скорост, и едва след това плавно доближете шлифовъчния диск до обработваната повърхност.
- Препоръчва се електроинструментът да се държи под ъгъл от 10° до 15° спрямо обработваната повърхност (вж. фиг. 5.2). Ако този ъгъл е по-малък от препоръчания, това ще затрудни управлението на електроинструмента. Ако този ъгъл е по-голям от препоръчания, качеството на обработката ще се понижи и по повърхността на заготовката ще останат жлебове.
- Извършвайте редуващи се възвратно-постъпателни движения с умерен натиск върху електроинструмента. Прекомерният натиск няма да доведе до по-добри резултати, а ще претовари двигателя и ще създаде опасност от разрушаване на шлифовъчния диск, което може да доведе до тежки наранявания.

## Поддръжка на електроинструменти / превантивни мерки

Преди да извършвате каквито и да било работи по електроинструмента, той трябва

да бъде изключен от електрическата мрежа. Почистване на електроинструмента

Задължително условие за безопасна дългосрочна експлоатация на електроинструмента е да го поддържате чист. По време на дългата обработка на метала във вътрешността на електроинструмента може да се натрупа токопроводим прах. Редовно промивайте електроинструмента със състен въздух, мислейки за вентилационните отвори **3**.

### Следпродажбено обслужване и обслужване на приложения

Нашето следпродажбено обслужване отговаря на вашите въпроси относно поддръжката и ремонта на вашия продукт, както и относно резервните части. Информация за сервизните центрове, схеми на частите и информация за резервни части можете да намерите и на адрес: [www.fervi.com](http://www.fervi.com).

---

## Транспортиране на електроинструментите

- Категорично да не се допуска механично въздействие върху опаковката по време на транспортиране.
  - При разтоварване/натоварване не е позволено да се използват каквито и да било технологии, които работят на принципа на притискане на опаковката.
- 

## Опазване на околната среда



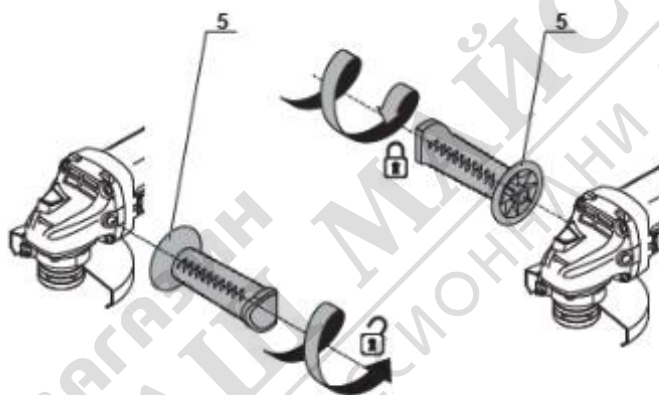
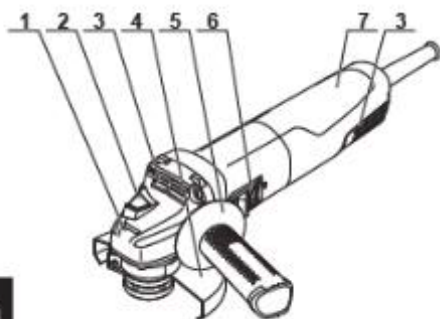
Рециклирайте суровините, вместо да ги изхвърляте като отпадъци.

Електроинструментът, аксесоарите и опаковката трябва да се сортират за рециклиране, щадящо околната среда. Пластмасовите компоненти са маркирани за категоризирано рециклиране.

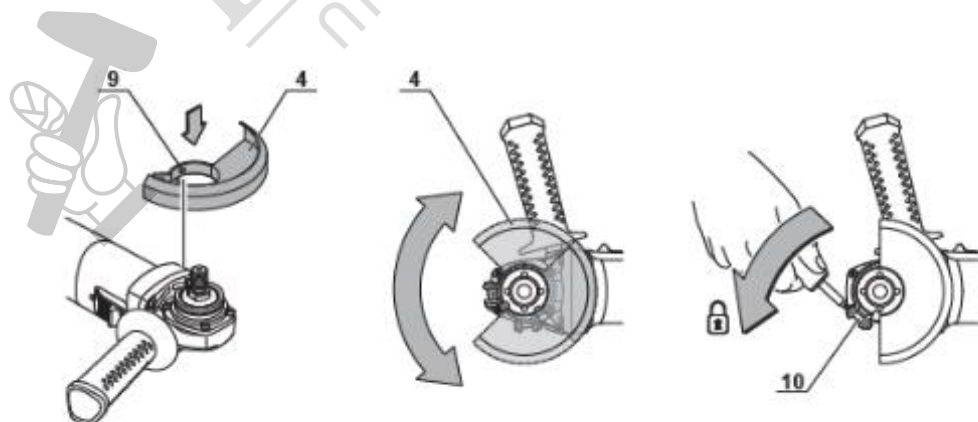
Тези инструкции са отпечатани на рециклирана хартия, произведена без хлор.



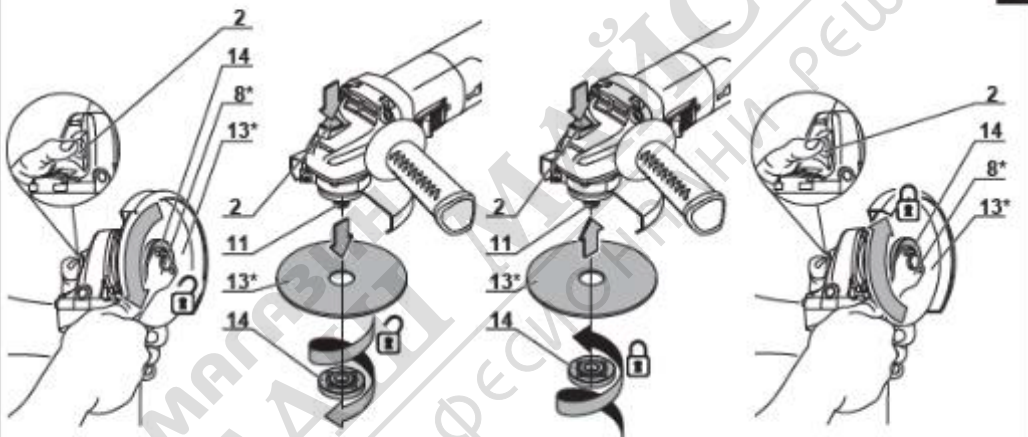
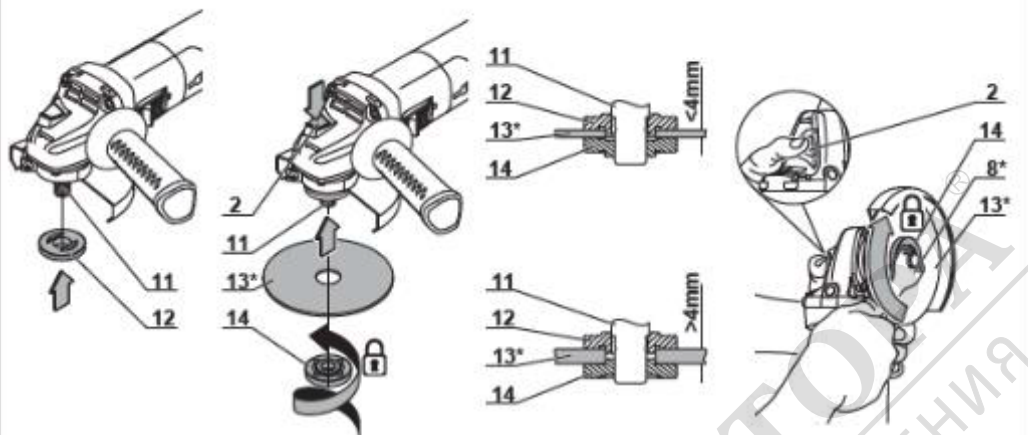
МАГАЗИН  
**БАШ МАЙСТОРА**<sup>®</sup>  
ПРОФЕСИОНАЛНИ РЕШЕНИЯ



1



2



5.1

5.2

