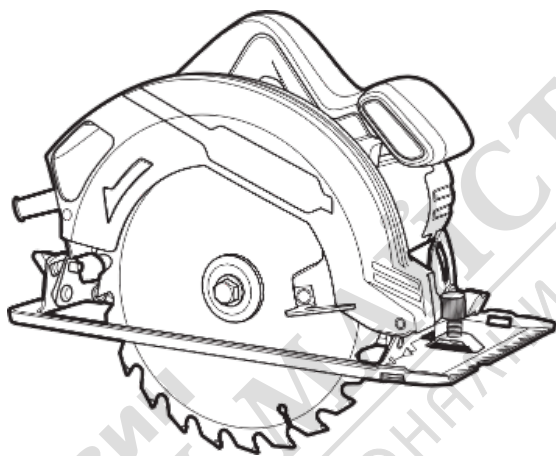




• FFCS15003A-190K



 Оригинални инструкции



## Съдържание

---

Общи правила за безопасност, инструкции, ръководство страници	3 – 13
Обяснителни страници с чертежи	14 - 18

---




МАГАЗИН  
БАШ МАЙСТОРА  
ПРОФЕСИОНАЛНИ РЕШЕНИЯ

CE EAC



## Спецификации на електроинструмента

Циркулярен трион		FFCS15003A-190K
Номинална мощност	[W]	1500
Исходна мощност	[W]	973
Ампераж при напрежение	220-230 V [A]	6.8
Скорост на празен ход	[min <sup>-1</sup> ]	5500
Мин. Ø на циркулярния диск	[mm]	185
Мах. Ø на циркулярния диск	[mm]	190
Ø на отвора на циркулярния диск	[mm]	20
Мах. дебелина на циркулярния диск	[mm]	2
Максимална дълбочина на рязане при 90°	[mm] [инчове]	66 2-19/32"
Максимална дълбочина на рязане при 45°	[mm] [инчове]	46 1-13/16"
Тегло	[kg] [lb]	4.4 9.7
Клас на безопасност		
Звуково налягане	[dB(A)]	85,63
Акустична мощност	[dB(A)]	96,63
Претеглена вибрация	[m/s <sup>2</sup> ]	1,63

Английски



МАГАЗИН  
БАШ МАЙСТОРА  
ПРОФЕСИОНАЛНИ РЕШЕНИЯ

## Информация за шума



Винаги носете предпазни средства за ушите, ако звуковото налягане надвишава 85 dB(A).

## CE \*\* Декларация за съответствие

Декларираме на своя отговорност, че продуктът, описан в "Спецификации на електроинструментите", е в съответствие с всички съответни разпоредби на директиви 2006/42/ЕО, включително техните изменения, и отговаря на следните стандарти:

EN60745-1,  
EN60745-2-5.

Ръководител сертифициране  
Fervi S.p.A. (мениджър по качеството)

\*\* - за електроинструменти с напрежение

220-230 V. FERVI SpA  
Vignola (MO), Италия, 19/05/2023



**ПРЕДУПРЕЖДЕНИЕ** - За да се намали рискът от нараняване, потребителят трябва да прочете ръководството за експлоатация!

### Общи правила за безопасност



**ПРЕДУПРЕЖДЕНИЕ!** Прочетете всички предупреждения за безопасност и всички инструкции. Неспазването на предупрежденията и инструкциите може да доведе до токов удар, пожар и/или сериозно нараняване.

**Запазете всички предупреждения и инструкции за бъдещи справки.**

Терминът "електроинструмент" в предупрежденията се отнася за вашия електроинструмент, захранван от електрическата мрежа (с кабел), или за електроинструмент, захранван от батерия (с акумулатор).

### Безопасност в работната зона

- **Поддържайте работната зона чиста и добре осветена.** Затрупаните или тъмни места са предпоставка за инциденти.
- **Не работете с електроинструменти във взривоопасна атмосфера, например в присъствието на запалими течности, газове или прах.** Електрическите инструменти създават искри, които могат да възпламенят праха или изпаренията.
- **Пазете децата и околните настрана, докато работите с електроинструмента.** Отвлечането на вниманието може да доведе до загуба на контрол.

### Електрическа безопасност

- **Щепселите на електроинструментите трябва да съответстват на контакта. Никога не променяйте щепсела по какъвто и да е начин. Не използвайте никакви адаптерни щепсели със заземени (заземени) електроинструменти.** Немодифицираните щепсели и съответстващите контакти ще намалят риска от токов удар.
- **Избягвайте контакт на тялото със заземени повърхности, като тръби, радиатори, печки и хладилници.** Съществува повишен риск от токов удар, ако тялото ви е заземено или заземено.
- **Не излагайте електроинструментите на дъжд или влага.** Навлизането на вода в електроинструмента увеличава риска от токов удар.

- Не злоупотребявайте с кабела. Никога не използвайте кабела за пренасяне, дърпане или изключване на електроинструмента. Пазете кабела от топлина, масло, остри ръбове или движещи се части. Повредените или заплетени шнурове увеличават риска от токов удар.
- Когато работите с електроинструмент на открито, използвайте удължител, подходящ за употреба на открито. Използването на кабел, подходящ за употреба на открито, намалява риска от токов удар.
- Ако работата с електроинструмента на влажно място е неизбежна, използвайте захранване, защитено от устройство за защита от остатъчен ток (RCD). Използването на RCD намалява риска от токов удар. **ЗАБЕЛЕЖКА!** Терминът "устройство за защита от остатъчен ток (RCD)" може да бъде заменен с термина "прекъсвач за земно съединение (GFCI)" или "прекъсвач за земно съединение (ELCB)".
- **Предупреждение!** Никога не докосвайте откритите метални повърхности на скоростната кутия, щита и т.н., тъй като докосването на металните повърхности ще доведе до смущения в електромагнитната вълна, което може да доведе до наранявания или злополуки.

## Лична безопасност

- Бъдете нащрек, внимавайте какво правите и използвайте здрав разум, когато работите с електроинструмент. Не използвайте електроинструмент, когато сте уморени или под въздействието на наркотици, алкохол или лекарства. Момент на невнимание по време на работа с електроинструменти може да доведе до сериозно нараняване на хора.
- Използвайте лични предпазни средства. Винаги носете предпазни очила. Защитното оборудване, като маска против прах, нехлъзгащи се предпазни обувки, твърда шапка или защита на слуха, използвано при подходящи условия, ще намали личните наранявания.
- Предотвратяване на непреднамерено стартиране. Уверете се, че превключвателят е в изключено положение, преди да се свържете към източника на захранване и/или акумулаторната батерия, да вдигнете или пренесете инструмента. Пренасянето на електроинструменти с пръст върху превключвателя или включването под напрежение на електроинструменти, които са с включен превключвател, приканва към злополуки.
- Преди да включите електроинструмента, отстранете всички регулиращи ключове или гаечни ключове. Ключ или гаечен ключ, оставен прикрепен към въртяща се част на електроинструмента, може да доведе до телесни повреди.
- Не прекалявайте. Поддържайте правилна стойка и равновесие през цялото време. Това дава възможност за по-добър контрол на електроинструмента в неочаквани ситуации.
- Облечете се подходящо. Не носете свободни дрехи или бижута. Дръжте косата, дрехите и ръкавиците си далеч от движещите се части. Свободните дрехи, бижутата или дългата коса могат да бъдат захванати от движещите се части.
- Ако са предвидени устройства за свързване на съоръжения за извличане и събиране на прах, уверете се, че те са свързани и се използват правилно. Използването на прахоуловители може да намали свързаните с праха опасности.
- Не позволявайте на познанията, придобити от честото използване на инструментите, да ви позволят да станете самодоволни и да пренебрегнете принципите за безопасност на инструментите. Едно невнимателно действие може да доведе до тежки наранявания в рамките на част от секундата.
- **Предупреждение!** Електроинструментите могат да създават електромагнитно поле по време на работа. При определени обстоятелства това поле може да попречи на активни или пасивни медицински импланти. За да се намали рискът от сериозни или смъртоносни наранявания, препоръчваме на лица с медицински импланти да се консултират с лекаря си и с производителя на медицинските импланти, преди да работят с този електроинструмент.

## Използване и грижа за електроинструменти

- Лица с намалени психофизически или умствени способности, както и деца, не могат да работят с електроинструмента, ако не са под наблюдение или не са инструктирани за използването на електроинструмента от лице, отговорно за тяхната безопасност.
- Не насилвайте електроинструмента. Използвайте подходящия електроинструмент за вашето приложение. Правилният електроинструмент ще свърши работата по-добре и по-безопасно със скоростта, за която е проектиран.
- Не използвайте електроинструмента, ако превключвателят не го включва и изключва. Всеки електроинструмент, който не може да се управлява с превключвателя, е опасен и трябва да се ремонтира.
- Преди да извършвате каквито и да било настройки, да сменят аксесоари или да съхраняват електроинструменти, изключете щепсела от източника на захранване и/или акумулаторната батерия от електроинструмента. Тези превантивни мерки за безопасност намаляват риска от случайно стартиране на електроинструмента.
- Съхранявайте неработещите електроинструменти на място, недостъпно за деца, и не позволявайте на лица, които не са запознати с електроинструмента или с тези инструкции, да работят с него. Електроинструментите са опасни в ръцете на необучени потребители.
- Поддържане на електрически инструменти. Проверявайте за несъстояние или обвързване на движещите се части, счупване на части и всякакви други условия, които могат да повлияят на работата на електроинструмента. Ако е повреден, поправете електроинструмента преди употреба. Много злополуки се причиняват от лошо поддържани електрически инструменти.
- Поддържайте режещите инструменти остри и чисти. Правилно поддържаните режещи

инструменти с остри режещи ръбове е по-малко вероятно да се заклеят и са по-лесни за управление.

- **Използвайте електроинструмента, принадлежностите, накрайниците и др. в съответствие с тези инструкции, като се съобразявате с условията на работа и извършваната работа.** Използването на електроинструмента за операции, различни от предвидените, може да доведе до опасна ситуация.
- **Поддържайте дръжките и повърхностите за хващане сухи, чисти и без масла и мазнини.** Хлъзгавите дръжки и повърхности за хващане не позволяват безопасно боравене и управление на инструмента в неочаквани ситуации.
- **Имайте предвид, че когато работите с електроинструмент, моля, дръжте правилно спомагателната дръжка, която е полезна при управлението на електроинструмента.** Следователно правилното държане може да намали риска от злополуки или наранявания.

## Услуга

- **Възложете сервизното обслужване на електроинструмента на квалифициран сервизен специалист, като използвате само идентични резервни части.** Това ще гарантира, че безопасността на електроинструмента е запазена.
- **Спазвайте инструкциите за смазване и смяна на принадлежностите.**

## Специални предупреждения за безопасност

### Инструкции за безопасност за всички процедури за рязане с триони



**ОПАСНОСТ:** Дръжте ръцете далеч от зоната на рязане и острието. Дръжте втората си ръка върху спомагателната дръжка или корпуса на двигателя. Ако и двете ръце държат триона, те не могат да бъдат прерязани от острието.

- **Не посягайте под обработвания детайл.** Предпазителят не може да ви предпази от острието под обработвания детайл.
- **Регулирайте дълбочината на рязане според дебелината на детайла.** Под обработвания детайл трябва да се вижда по-малко от един цял зъб от зъбите на острието.
- **Никога не дръжте рязаната част в ръцете си или през крака си. Закрепете обработвания детайл върху стабилна платформа.** Важно е да поддържате правилно обработвания детайл, за да сведете до минимум излагането на тялото, обвързането на острието или загубата на контрол. (Циркулярният трион трябва да се държи правилно, а обработваният детайл да се закрепва, както е посочено на фигура 13).
- **Дръжте електроинструмента само за изолираните повърхности за захващане, когато извършвате операция, при която режещият инструмент може да се допре до скрити кабели или до собствения си кабел.** Контактът с проводник "под напрежение" ще направи "под напрежение" и откритите метални части на електроинструмента и може да доведе до токов удар за оператора.
- **При рязане винаги използвайте ограда за рязане или водач с прав ръб.** Така се подобрява точността на рязане и се намалява вероятността от обвързване на острието.
- **Винаги използвайте ножове с правилен размер и форма (ромбовидна или кръгла) на отворите на арбората.** Остриетата, които не съответстват на монтажния хардуер на триона, ще се движат ексцентрично, което ще доведе до загуба на контрол.
- **Никога не използвайте повредени или неправилни шайби или болт на острието.** Шайбите и болтът на острието са специално проектирани за вашия трион, за оптимална производителност и безопасност на работата.

## Указания за безопасност при работа с електроинструменти

### Допълнителни инструкции за безопасност

#### за всички триони Причини за обратен

#### удар и свързани предупреждения

- Откатът е внезапна реакция на притиснат, обвързан или неправилно подравнен трион, която води до неконтролирано повдигане на триона нагоре и навън от обработвания детайл към оператора;
- когато острието е притиснато или силно обвързано от затварящия се ръб, острието се спира и реакцията на двигателя задвижва устройството бързо обратно към оператора;
- ако острието се усуче или разбалансира по време на рязане, зъбите на задния край на острието могат да се забият в горната повърхност на дървото, в резултат на което острието да излезе от прореза и да скочи обратно към оператора.

Откатът е резултат от неправилна употреба на триона и/или неправилни работни процедури или условия и може да бъде избегнат чрез предприемане на подходящи предпазни мерки, както е посочено по-долу.

- **Поддържайте здрав захват с двете си ръце на триона и разположете ръцете си така, че да се противопоставят на силите на отката.** Разположете тялото си от двете страни на острието, но не на една линия с него. Откатът може да доведе до отскачане на триона назад, но силите на откат могат да бъдат контролирани от оператора, ако се вземат подходящи предпазни мерки.
- **Когато острието се обвърже или когато прекъсват рязането по някаква причина, освободете спусъка и задръжте триона неподвижно в материала, докато острието спре**

напълно. Никога не се опитвайте да изваждате триона от обработвания материал или да го дърпате назад, докато острието е в движение, защото може да се получи обратен удар. Прочетете и предприемете коригиращи действия, за да отстраните причината за обвързването на острието.

- При повторно стартиране на трион в детайла, центрирайте триона в прореза и проверете дали зъбите на триона не са забити в материала. Ако циркулярният диск е обвързан, той може да тръгне нагоре или да отскочи от обработвания детайл при повторното стартиране на триона.
- Поддържат големи панели, за да се сведе до минимум рискът от притискане и откат на острието. Големите панели са склонни да провисват под собственото си тегло. Подпорите трябва да се поставят под панела от двете му страни, близо до линията на рязане и близо до ръба на панела. (Вижте правилната работа на фигура 10.2 и неправилната работа на фигура 10.1).
- Не използвайте тъпи или повредени остриета. Незаоточените или неправилно настроени остриета създават тесен прорез, което води до прекомерно триене, обвързване на острието и откат.
- Лостовите за регулиране на дълбочината и скосяването на острието трябва да са затегнати и сигурни преди извършване на рязането. Ако настройката на острието се измени по време на рязане, това може да доведе до обвързване и откат.
- Бъдете особено внимателни, когато режете в съществуващи стени или други слепи зони. Изпъкналото острие може да отреже предмети, които могат да предизвикат обратен удар.

## Инструкции за безопасност за триони с външен предпазител на махалото, с вътрешен предпазител на махалото, с предпазител за теглене

- Проверявайте долния предпазител за правилно затваряне преди всяка употреба. Не работете с триона, ако долният предпазител не се движи свободно и не се затваря незабавно. Никога не стягайте или връзвайте долния предпазител в отворено положение. Ако трионът бъде случайно изпуснат, долният предпазител може да се огъне. Повдигнете долния предпазител с прибиращата се дръжка и се уверете, че той се движи свободно и не докосва острието или друга част, при всички ъгли и дълбочини на рязане.
- Проверете работата на пружината на долния предпазител. Ако предпазителят и пружината не работят правилно, те трябва да се ремонтират преди употреба. Долната предпазна пружина може да работи бавно поради повредени части, гумени отлагания или натрупване на замърсявания.
- Долният предпазител може да се прибира ръчно само за специални разрези, като например "потопени разрези" и "сложни разрези". Повдигнете долния предпазител чрез прибиране на ръкохватката и веднага щом ножът навлезе в материала, долният предпазител трябва да се освободи. При всички останали видове рязане долният предпазител трябва да се задейства автоматично.
- винаги следете дали долният предпазител покрива острието, преди да поставите триона на маса или на пода. Незащитено, движещо се встрани острие ще накара триона да се движи назад, като реже всичко, което се намира на пътя му. Съобразявайте се с времето, което е необходимо на острието да спре след освобождаване на превключвателя.



**Внимание!** Химическите вещества, съдържащи се в някои прахови частици, образувани при работа с пясък, триони, шлайфане, пробиване или други строителни дейности, могат да причинят рак, вроден дефект или увреждане на плодovitостта.

**ПРЕДУПРЕЖДЕНИЕ!** Химическите вещества, съдържащи се в някои прахови частици, образувани при работа с пясък, триони, шлайфане, пробиване или други строителни дейности, могат да причинят рак, вроден дефект или увреждане на плодovitостта. Вземете

някои химически вещества, например:

- Боя на оловна основа.
- Прозрачен силициев диоксид, съдържащ се в тухлите, цимента и други каменни продукти.
- Нивото на опасност от арсен и хром, отделяни в химически обработената дървесина, зависи от честотата на този вид работа. За да избегнете контакт с такива химически вещества: тъй като опасността зависи от времето, което прекарвате в такъв вид работа, трябва да избягвате контакт с такива химически състави.
- Моля, работете в добре проветриви помещения.
- Моля, носете одобрени предпазни средства по време на работа, като например противопрахова маска с конструкция за филтриране на малки пращинки.

## Допълнителни инструкции за използване на циркулярния трион

- Когато използвате електроинструмента, трябва да обърнете внимание на следните точки:
  - острието на триона трябва да бъде непокътнато, без деформации, смачкване и липса на зъб или счупване;
  - не трябва да се използва диск за рязане, изработен от високоскоростна стомана;
  - за инструмента не се използва острие от шлайф-кодело;
  - не трябва да се използва трион, който не отговаря на изискванията в инструкциите;
  - не упражнявайте страничен натиск върху диска на триона, за да спрете триона;
  - осигуряване на правилното функциониране на механизма за прибиране във всички системи за защита;
  - преди да се извърши смяна, настройка или друга работа по поддръжката, щепселът трябва да се извади от захранването.
- Когато се използва електроинструментът, скоростта на движение трябва да се контролира на умерено ниво в зависимост от материалите с различна твърдост.
- Когато се използва електроинструментът, в обработваната дървесина не се допускат чужди тела,

като например железни гвоздеи; в случай на твърда дървесна маса скоростта на движение трябва да се намали.

- Когато защитният капак е свален, работата е забранена.
- Острието на триона трябва да се поддържа чисто и остро, за да се намали до минимум разрушаването и отскачането.
- **ОПАСНОСТ!** По време на работа ръцете ви трябва да се отдалечат от зоната на рязане и не трябва да докосват острието на триона. Когато циркулярният диск се върти, не трябва да се вкарва обработваният детайл. Когато циркулярният диск все още се върти, не трябва да вземате с ръце обработените детайли.
- Не забравяйте да стиснете здраво електроинструмента с ръце. Не поставяйте ръката или пръстите си зад циркулярния трион. Ако се получи отскок, циркулярът вероятно ще изскочи обратно в ръцете ви, като по този начин ще доведе до тежки телесни повреди (неправилната работа е показана на фигура 14.1).
- Когато се извършва рязане, по-широката основна част на циркулярния трион трябва да се постави върху стабилно поддържана част от детайла, а не върху частта, която трябва да се отреже. (правилната работа е показана на фигура 14.2; работата при грешка е показана на фигура 14.3) Ако детайлт е много къс или малък, той трябва да се закрепи със скоба. Не правете опит да поддържате късия детайл с ръце.
- Циркулярният трион не трябва да се използва за рязане с главата надолу, тъй като това е много опасно и дори може да доведе до тежка злополука (както е показано на фигура 15).

### Преди започване на работа

- Използвайте електроинструмента само за рязане на материали, препоръчани от производителя.
- Стрелката на триона трябва винаги да сочи в същата посока като стрелката на предпазния капак.
- По време на работа никога не фиксирайте (не застопорявайте, не заклиняйте и т.н.) отворения плъзгач се предпазен капак.
- Избягвайте блокиране на плъзгачия се предпазен капак или запушването му с дървени стърготини В такъв случай изключете електроинструмента, отстранете неизправността и едва след това продължете работата.

### По време на работа

- Никога не започвайте да режете, докато трионът не достигне пълната си скорост.
- Винаги обработвайте само едно празно място - само така може да го поправите правилно.
- При обработката на дълги заготовки използвайте устройствата за притискане на миди и не забравяйте да осигурите опора под дългия край на заготовката. Никога не карайте трето лице да държи обработваната заготовка.
- Никога не отстранявайте стърготините или празните краища, докато двигателят на електроинструмента работи.
- Ако по време на работа циркулярният диск се заклепти в заготовката или бъде блокиран от отпадъчните краища, незабавно изключете електроинструмента и едва тогава отстранете причината за повредата на циркулярния диск.
- Никога не обработвайте детайли, съдържащи азбест.
- Не използвайте електроинструмента за рязане на дърва за огрев.
- Избягвайте да спирате двигателя на електроинструмента при натоварване.
- Избягвайте прегряването на електроинструмента, когато го използвате продължително време.
- Никога не покривайте с пръсти изхода за резници.
- Никога не работете с електроинструмента над нивото на главата си.









### След приключване на операцията






- Електроинструментът може да се отстранява от работното място само след като циркулярът е изключен и напълно спрян.
- Никога не се опитвайте да забавите инерционното въртене на триона с помощта на блокировката на шпиндела или чрез прилагане на усилие върху страничната повърхност на триона. Ако използвате блокировката на шпиндела за тази цел, електроинструментът ще се повреди и гаранцията ви ще бъде отменена.
- Остриетата на триона могат да се нагорещат силно по време на работа - не ги докосвайте, докато не изстинат.

---

## Символи, използвани в ръководството

В ръководството за експлоатация са използвани следните символи, моля, запомнете тяхното значение. Правилното тълкуване на символите ще позволи правилното и безопасно използване на електроинструмента.

Символ	Значение
	<b>Циркулярен трион</b> Секции, маркирани в сиво - мек захват (с изолирана повърхност).
	<b>Стикер със сериен номер:</b> FF ... - модел; XX - дата на производство; XXXXXXX - сериен номер.
	Прочетете всички правила за безопасност и инструкции.
	Носете предпазни очила.
	Носете протектори за уши.
	Носете маска за прах.
	Изключете електроинструмента от електрическата мрежа преди монтаж или настройка.
	Посока на движение.

Символ	Значение
	Посока на въртене.
	Заклучено.
	Отключен.
	Забранено.
	Двойна изолация / клас на защита.

**CE** Знак, удостоверяващ, че продуктът отговаря на съществените изисквания на директивите на ЕС и хармонизираните стандарти на ЕС.



Внимание. Важно.



Полезна информация.



Носете защитни ръкавици.



По време на работа отстранявайте натрупания прах.



Не изхвърляйте електроинструмента в контейнер за битови отпадъци.

## Обозначение на електроинструмента

Дисковият трион е предназначен за рязане на дървени детайли. Електроинструментът позволява вертикални и наклонени разрези, както и регулиране на дълбочината на рязане. Използването на специални дискове за рязане позволява да се режат пластмасови заготовки.

## Компоненти на електроинструменти

- 1 Отвор за изхвърляне на прах
- 2 Защитен капак
- 3 Острие на трион \*
- 4 Болт за закрепване на триона
- 5 Външен фланец
- 6 Превключвател за включване/изключване
- 7 Заклучване на шпиндела
- 8 Скала за ъгъла на наклона на тялото
- 9 Фиксиращ винт за паралелен водач
- 10 Винт за закрепване на скалата за ъгъла на наклона на тялото
- 11 Плъзгач се капак на капака
- 12 Плъзгач се предпазен капак
- 13 Базова плоча
- 14 Знак за рязане при ъгъл на наклона на тялото 0°
- 15 Маркировка за рязане при ъгъл на наклона на корпуса 45°
- 16 Вентилационни отвори
- 17 Допълнителна дръжка
- 18 Бутон за изключване
- 19 Скала за дълбочина на рязане
- 20 Фиксиращ лост
- 21 Паралелен водач \*
- 22 Гаечен ключ \*
- 23 Вътрешен фланец
- 24 Шпиндел
- 25 Болт за регулиране на вертикалното положение на тялото
- 26 Болт за регулиране на вертикалното положение на тялото - заключваща гайка
- 27 Винт \*
- 28 Адаптер за прахосмукачка \*

\* Допълнителна екстра

Производителят си запазва възможността да въвежда промени.

Не всички илюстрирани или описани аксесоари са включени в стандартната доставка.

## Монтаж и регулиране на елементите на електроинструмента

Преди да извършвате каквито и да било работи по електроинструмента, той трябва



да бъде изключен от електрическата мрежа. Не затягайте твърде силно крепежните елементи, за да не повредите резбата.

Монтажът/демонтажът/настройката на някои елементи е еднакъв за всички модели електроинструменти, като в този случай конкретните модели не са посочени на илюстрацията.

### Монтаж/демонтаж на паралелния водач (вж. фиг. 1)

На фиг. 1 са показани операциите по монтиране/демантиране на паралелния водач 21.

### Монтаж и демонтаж на адаптера за прахосмукачка (вж. фиг. 2)

Фиг. 2 показва операциите по монтиране/демантиране на адаптера за прахосмукачка 28. **Внимание:** адаптерът за прахосмукачка 28 може да не е включен в комплекта за доставка.

### Смяна на циркулярния диск (вж. фиг. 3-4)



След продължителна работа трионът може да стане много горещ, отстранете го, като използвате ръкавици. Това ще намали и риска от нараняване от режещия ръб.

- Монтирайте електроинструмента на страничния край на двигателя, както е показано на фиг. 3.
- Натиснете надолу блокировката на шпиндела 7 и завъртете ръчно циркулярния диск 3, за да го фиксирате във фиксирано положение. Докато натискате надолу блокировката на шпиндела 7, развийте болт 4 с помощта на гаечен ключ 22.
- Използвайте лост 11, за да завъртите плъзгащия се предпазен капак 12 по посока на часовниковата стрелка срещу ограничителя.
- Отстранете от шпиндела 24: външния фланец 5, циркулярния диск 3, вътрешния фланец 23.
- Почистете всички фиксиращи елементи с мека четка и монтирайте върху шпиндела 24: вътрешен фланец 23, трион 3, външен фланец 5, завийте ръчно болт 4.

### Внимание! Спазвайте следните правила по време на монтажа:

- спазвайте последователността на монтажа (вж. фиг. 4);
- да се избегне огъване по време на монтажа;
- преди да монтирате циркулярния диск 3, се уверете, че диаметърът на монтажния отвор съответства на диаметъра на изпъкналите части на вътрешния фланец 23;
- посоката на стрелката, отбелязана върху острието на триона 3, трябва да съвпада с посоката на стрелката върху предпазния капак 2;
- монтирайте външния фланец 5 със скосения ръб навън.
- Поставете плъзгащия се предпазен капак 12 в първоначалното му положение.
- Натиснете и задръжте блокировката на шпиндела 7 и затегнете болт 4 с ключ 22. Освободете блокировката на шпиндела 7.

## Първоначална работа с електроинструментите

Винаги използвайте правилното сохранящо напрежение: сохранящото напрежение трябва да съответства на информацията, посочена на идентификационната табелка на електроинструмента.

## Включване/изключване на електроинструмента

### Включване:

За да включите електроинструмента, натиснете бутона за заключване 18 и докато го държите в позиция, натиснете превключвателя за включване/изключване 6. **Изключване:**

За да изключите електроинструмента, освободете превключвателя за включване/изключване 6.

## Засмукване на прах по време на работа с електроинструмента



Засмукването на прах позволява да се намали концентрацията на прах във въздуха и предотвратява натрупването му на работното място. По време на работа с електроинструмента винаги използвайте прахосмукачка, подходяща за събиране на генерирания в процеса прах. Ако в комплекта за доставка е включен адаптер за прахосмукачка **28**, използвайте го за свързване на прахосмукачката към електроинструмента.

## Препоръки за работа с електроинструмента

### Настройка на дълбочината на рязане (вж. фиг. 5)

Преди да започнете операцията, регулирайте дълбочината на рязане в зависимост от дебелината на обработвания детайл. Най-добро качество на режещия ръб се постига, когато проектираната част на триона **3** не надвишава височината на зъбите.

- Разхлабете фиксиращия лост **20** (вж. фиг. 5).
- Задайте необходимата дълбочина на рязане върху скалата **19**, като повдигате или спускате корпуса на електроинструмента.
- Затегнете фиксиращия лост **20**.

### Настройка на ъгъла на рязане (вж. фиг. 6)

Електроинструментът позволява плавно регулиране на ъгъла на рязане в диапазона  $0^{\circ}$ - $45^{\circ}$ .

- Разхлабете двата фиксиращи винта **10** (вж. фиг. 6).
- Задайте необходимия ъгъл на рязане по скала **8**, като промените ъгъла на наклона на корпуса на електроинструмента.
- Затегнете двата фиксиращи винта **10**.



**Помнете, че по време на наклонено рязане дълбочината на рязане, показана на скала **19**, не съответства на действителните стойности.**

### Маркировки за рязане (вж. фиг. 7)

- Маркировката за рязане **14** показва положението на циркулярния диск **3** при вертикално рязане (вж. фиг. 7.1).
- Маркировката за рязане **15** показва положението на циркулярния диск **3** по време на рязане под ъгъл  $45^{\circ}$  (вж. фиг. 7.2).



### Направете пробно рязане, за да

избягнете грешки. Рязане (вж. фиг. 8)



**Ефективността и качеството на операциите по рязане зависят от състоянието и формата на зъбите на триона, поради което правилният избор на трион е изключително важен. В зависимост от обработвания материал и вида на извършваните работи.**

- Уверете се, че обработвания детайл е безопасно закрепен с лицето надолу, защото качеството на долния режещ ръб винаги е по-добро.
  - Включете електроинструмента, преди циркулярният диск **3** да докосне обработвания детайл. Оставете циркулярния диск **3** да **набере** максимална скорост на въртене.
  - Преместете електроинструмента плавно напред, без да се навеждате или бутате.
  - Никога не натискайте инструмента - рязането изисква определено време. Допълнителният натиск по-скоро ще претовари електроинструмента, отколкото да улесни операцията.
  - При рязане на големи листове (ПДЧ и др.) използвайте допълнителни подпори, за да избегнете огъване и евентуално прерязване на острието на триона.
- 3** блокиране (вж. фиг. 8).

### Рязане с паралелен водач (вж. фиг. 9-10)

Паралелният водач **21** позволява рязане по съществуващия директен ръб на детайла и създаване на еднакво широки ивици.

- Разхлабете фиксиращия винт **9** на паралелния водач **21** (вж. фиг. 9).
- Преместете паралелния водач **21**, за да зададете необходимата ширина на обработвания детайл.
- Затегнете фиксиращия винт **9** на паралелния водач **21**.



**Резултатите могат да бъдат постигнати чрез закрепване на дъска към работния детайл с винт и използване на тази дъска като вторичен ограничител. Извършете рязане чрез**

g. 10 ps

---

## Поддръжка на електроинструменти / превантивни мерки

Преди да извършвате каквио и да било работи по електроинструмента, той трябва да бъде изключен от електрическата мрежа. Почистване на електроинструмента

Задължително условие за безопасна дългосрочна експлоатация на електроинструмента е да се поддържа чист. Редовно промивайте електроинструмента със съгъстен въздух, мислейки за вентилационните отвори 16.

### Следпродажбено обслужване и обслужване на приложения

Нашето следпродажбено обслужване отговаря на вашите въпроси относно поддръжката и ремонта на вашия продукт, както и относно резервните части. Информация за сервизните центрове, схеми на частите и информация за резервните части можете да намерите и на адрес: [www.fervi.com](http://www.fervi.com).

---

## Транспортиране на електроинструментите

- Категорично да не се допуска механично въздействие върху опаковката по време на транспортиране.
- При разтоварване/натоварване не е позволено да се използват каквито и да било технологии, които работят на принципа на притискане на опаковката.

---

## Опазване на околната среда



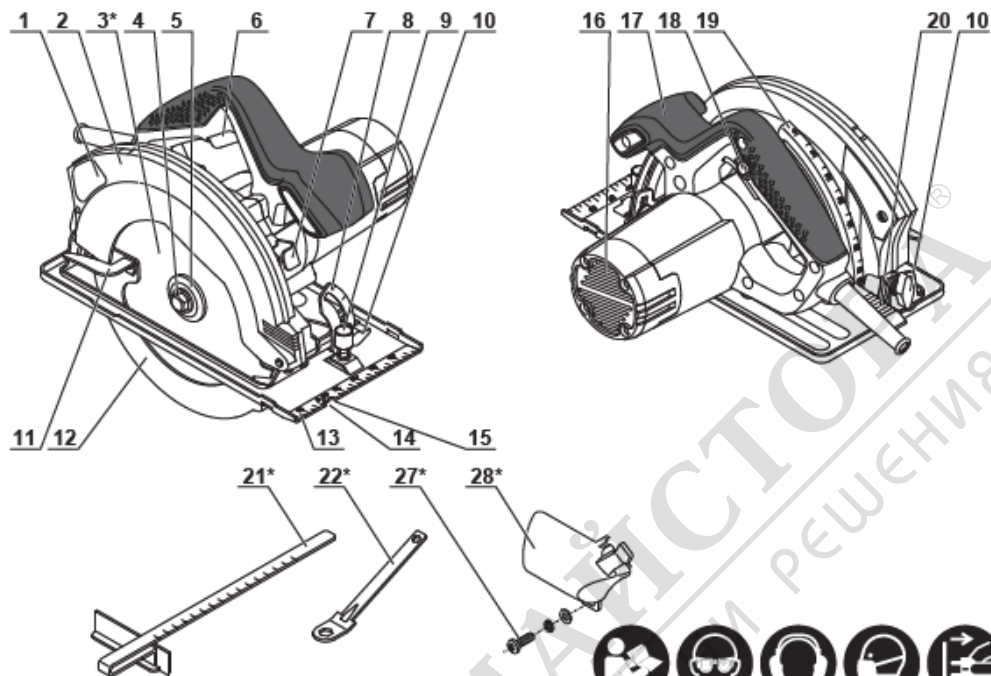
Рециклирайте суровините, вместо да ги изхвърляте като отпадъци.

Електроинструментът, аксесоарите и опаковката трябва да се сортират за рециклиране, щадящо околната среда. Пластмасовите компоненти са маркирани за категоризирано рециклиране.

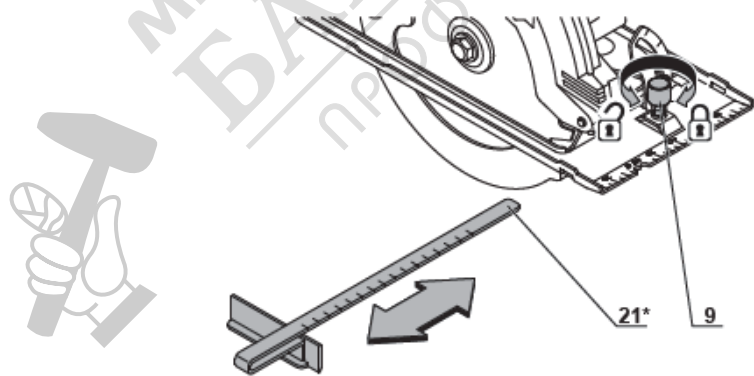
Тези инструкции са отпечатани на рециклирана хартия, произведена без хлор.



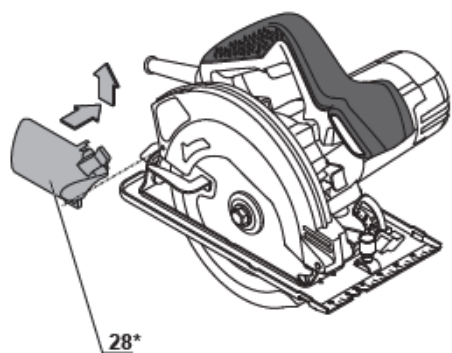
FFCS15003A-190K



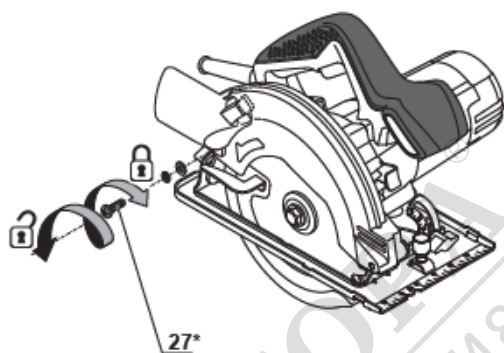
1



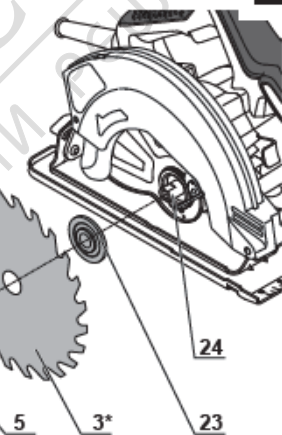
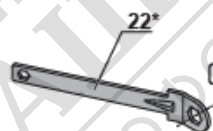
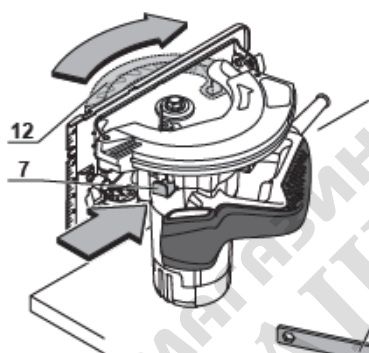
2.1



2.2

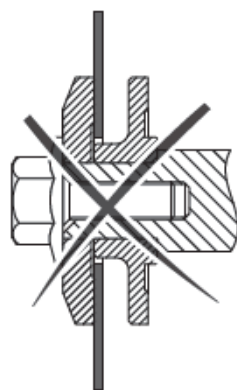
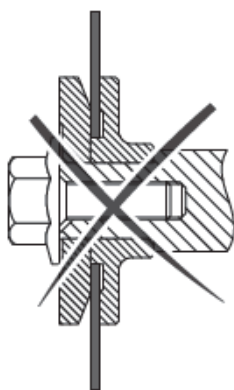
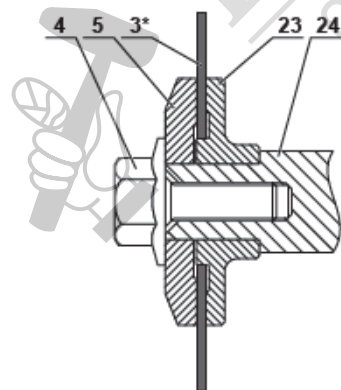


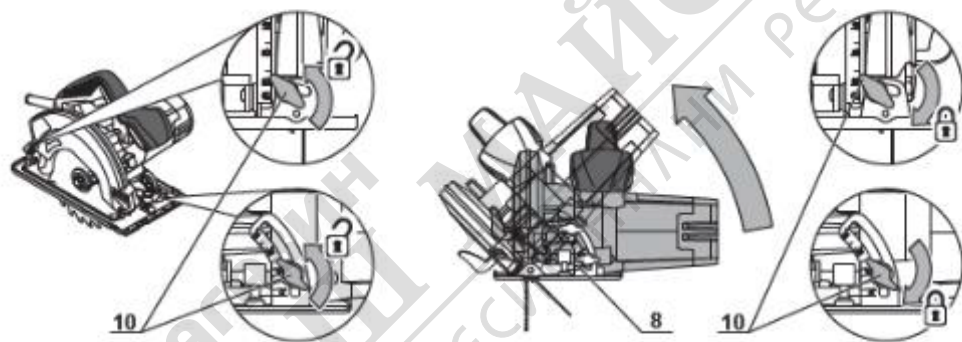
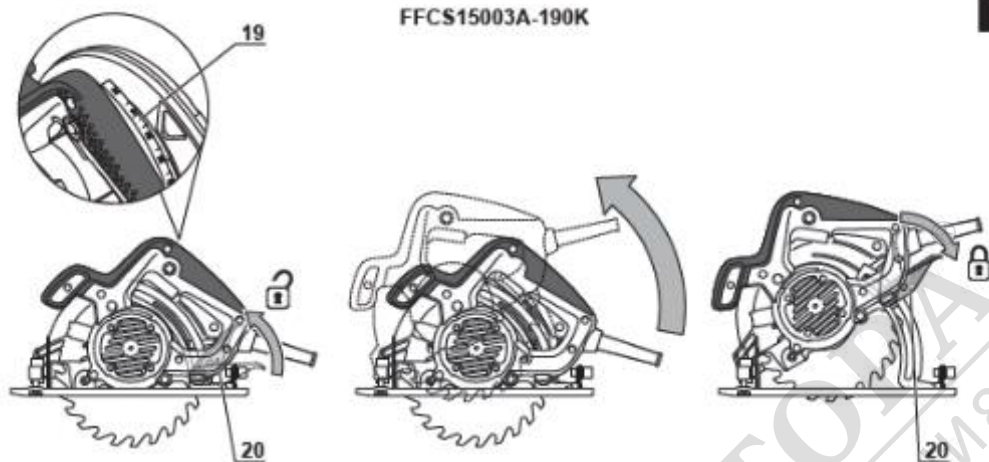
2



3

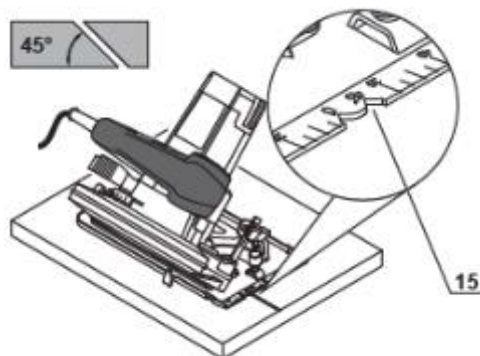
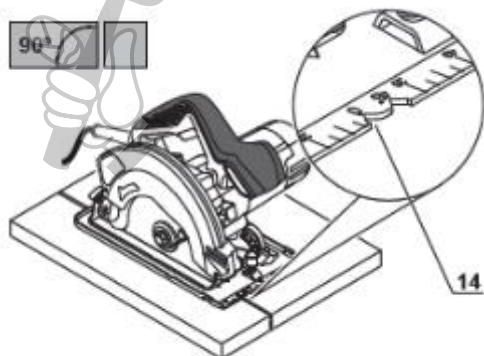
4

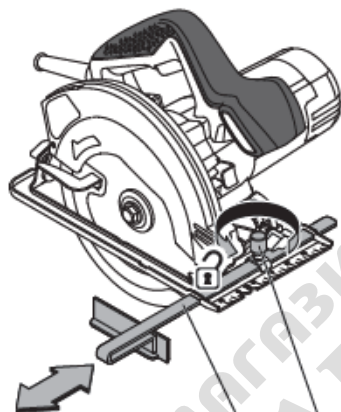
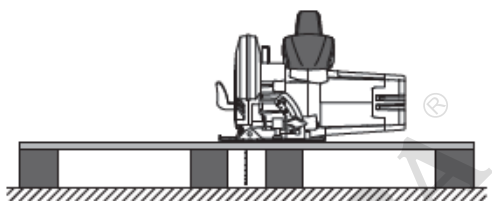




7.1

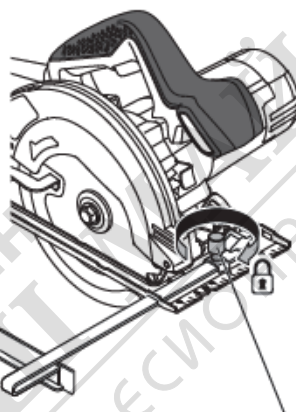
7.2



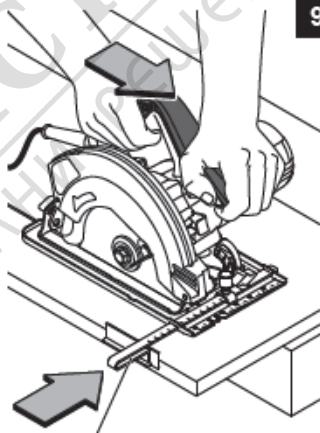


21°

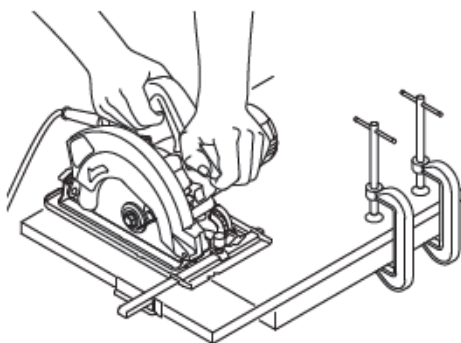
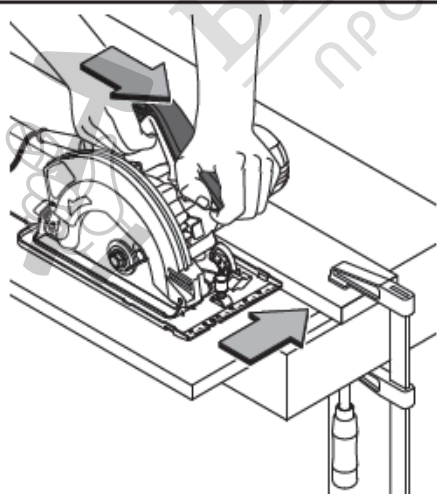
9



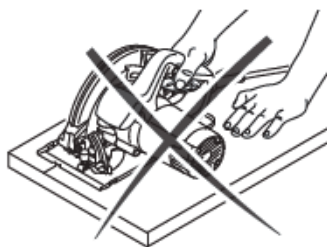
9



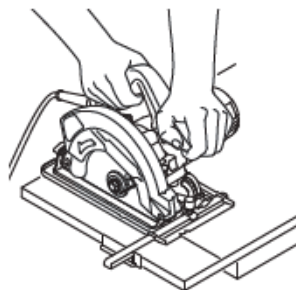
21°



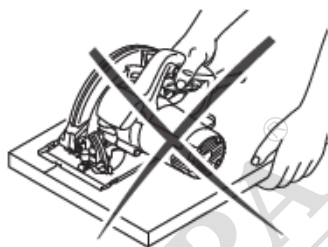
12.1



12.2

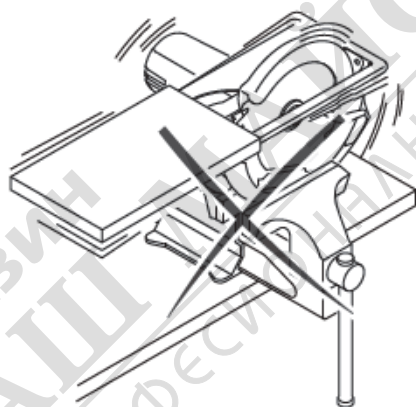


12.2



12

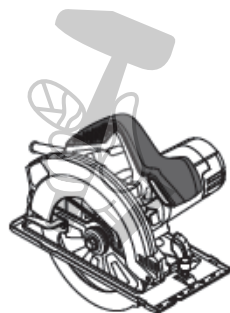
13



FFCS15003A-190K

EAN:8012667404536

14



Ø190mm

