

# CrossGrip Plus



  
magnetic

  
1/4"

  
5/8"

**Laserliner**

DE 02

EN 04

NL 06

DA 08

FR 10

ES 12

IT 14

PL 16

FI 18

PT 20

SV 22

NO 24

TR 26

RU 28

UK 30

CS 32

ET 34

RO 36

BG 38

EL 40

SL 42

HU 44

SK 46

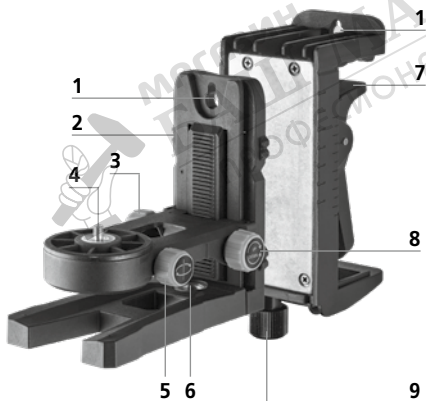
HR 48



Прочетете изцяло ръководството за експлоатация, приложената брошура „Гаранционни и допълнителни инструкции“, както и актуалната информация и указанията в препратката към интернет в края на това ръководство. Следвайте съдържащите се в тях инструкции. Този документ трябва да се съхранява и да се предаде при предаване на устройство.

## Употреба по предназначение

Тази скоба за захващане и стойка за стена е подходяща за лазери с резба 1/4" за позициониране, закрепване към метални повърхности или към таванни профили. Чрез различен монтаж на двата магнитни държача лазерът може да се закрепва към хоризонтални и вертикални обекти. Благодарение на вградената резба 5/8" скобата за захващане и стойката за стена могат да се монтират на строителни стативи.



- 1 Отвори за закрепване директно на стената
- 2 Мощни закрепващи магнити (обратна страна)
- 3 Фиксиращ винт за бързо регулиране
- 4 1/4" резба
- 5 Страничен микрометричен винт
- 6 Резба на статива 5/8"
- 7 Закрепваща скоба
- 8 Бързо регулиране
- 9 Регулиращ винт закрепваща скоба



Опасност от притискане! Не хващайте закрепващата скоба!

## Опасност поради силни магнитни полета

Силните магнитни полета могат да причинят неблагоприятно въздействие върху лица с активни медицински импланти (напр. пейсмейкъри) или върху електромагнитни устройства (напр. магнитни карти, механични часовници, инструменти за фина механика, твърди дискове).

По отношение на въздействието на силни магнитни полета върху хора трябва да се спазват съответните национални разпоредби и предписания, като например валидния за Федерална република Германия регламент на професионалната асоциация BGV B11 §14 „Електромагнитни полета“.

За да избегнете вредни въздействия, дръжте магнитите винаги на разстояние от най-малко 30 см от съответните чувствителни импланти и уреди.

## Указания за техническо обслужване и поддръжка

Почиствайте всички компоненти с леко навлажнена кърпа и избягвайте използването на почистващи и абразивни препарати и разтворители. Съхранявайте уреда на чисто и сухо място.

### Технически характеристики

(Запазва се правото за технически изменения. 23W05)

Материал	Пластмаса
макс. полезен товар	700 g
Съединение за статив	Резба 5/8 цола
Условия на работа	-10°C ... 50°C, относителна влажност на въздуха макс. 80%, Без наличие на конденз
Условия за съхранение	-20°C ... 70°C, относителна влажност на въздуха макс. 85%
Тегло	741 g
Размери (Ш x В x Д)	220 x 175 x 94 mm

## Разпоредби на ЕС и Обединеното кралство и изхвърляне

Продуктът отговаря на всички необходими стандарти за свободно движение на стоки в рамките на ЕС и Обединеното кралство.

Още инструкции за безопасност и допълнителни указания ще намерите на адрес:

<https://www.laserliner.com>