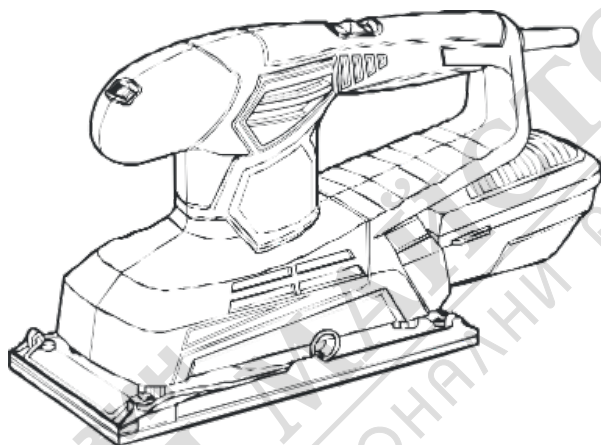




• FFOS03503A-K



[en](#) Оригинални инструкции



## Съдържание

---

Общи правила за безопасност, инструкции, ръководство страници

3 - 11

Обяснителни страници с чертежи

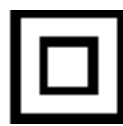
12 - 13

---



МАГАЗИН  
**БАШ МАЙСТОРА**  
ПРОФЕСИОНАЛНИ РЕШЕНИЯ

**CE EAC**



## Спецификации на електроинструмента

Орбитална шлайфмашина		FFOS03503A-K
Код на електроинструмента	[230-240 V ~50 Hz]	8012667404550
Номинална мощност	[W]	350
Изходна мощност	[W]	209
Ампераж при напрежение	230-240 V [A]	1.5
Скорост на празен ход	[min <sup>-1</sup> ]	6000-11000
Скорост на трептене без товар	[min <sup>-1</sup> ]	12000-22000
Орбитален Ø	[mm] [инчове]	2,5 3/32"
Размер на плочата за шлайфане (ширина x дължина)	[mm] [инчове]	115 x 230 4-1/2" x 9"
Размер на шкурка (ширина x дължина)	[mm] [инчове]	115 x 280 4-1/2" x 11-1/32"
Тегло	[kg] [lb]	2,43 5.36
Клас на безопасност		
Звуково налягане	[dB(A)]	73,6
Акустична мощност	[dB(A)]	84,6
Претеглена вибрация	[m/s <sup>2</sup> ]	6,966

### Информация за шума



Винаги носете предпазни средства за ушите, ако звуковото налягане надвишава 85 dB(A).

### Декларация за съответствие

Декларираме на своя отговорност, че продуктът, описан в "Спецификации на електроинструментите", е в съответствие с всички съответни разпоредби на директиви 2006/42/ЕО, 2014/30/ЕС, включително техните изменения, и отговаря на следните стандарти:

EN 62841-1:2015+AC:15,  
EN 62841-2-4:2014+AC:2015,  
EN 55014-1:2017+A11:2020,  
EN 55014-1-2:2015,  
EN IEC 61000-3-2:2019.

Ръководител сертифициране  
Fervi S.p.A. (мениджър по качеството)

\* - за електрически инструменти с  
напрежение 230-240 V. FERVI SpA  
Vignola (MO), Италия, 19/05/2023



**ПРЕДУПРЕЖДЕНИЕ** - За да се намали рискът от нараняване, потребителят трябва да прочете ръководството за експлоатация!

## Общи правила за безопасност



**ПРЕДУПРЕЖДЕНИЕ!** Прочетете всички предупреждения за безопасност, инструкции, илюстрации и спецификации, предоставени с този електроинструмент. Ако не спазвате предупрежденията и инструкциите може да доведе до токов удар, пожар и/или сериозно нараняване.

**Запазете всички предупреждения и инструкции за бъдещи справки.**

Терминът "електроинструмент" в предупрежденията се отнася за вашия електроинструмент, захранван от електрическата мрежа (с кабел), или за електроинструмент, захранван от батерия (с акумулатор).

### Безопасност в работната зона

- **Поддържайте работната зона чиста и добре осветена.** Затрупаните или тъмни места са предпоставка за инциденти.
  - **Не работете с електроинструменти във взривоопасна атмосфера, например в присъствието на запалими течности, газове или прах.** Електроинструментите създават искри, които могат да възпламенят праха или изпаренията.
  - **Пазете децата и околните настрана, докато работите с електроинструмента.** Отвлечането на вниманието може да доведе до загуба на контрол.
- Електрическа безопасност**
- **Щепселите на електроинструментите трябва да съответстват на контакта. Никога не променяйте щепсела по какъвто и да е начин. Не използвайте никакви адаптерни щепсели със заземени (заземени) електроинструменти.** Немодифицираните щепсели и съответстващите контакти ще намалят риска от токов удар.
  - **Избягвайте контакт на тялото със заземени повърхности, като тръби, радиатори, печки и хладилници.** Съществува повишен риск от токов удар, ако тялото ви е заземено или заземено.
  - **Не излагайте електроинструментите на дъжд или влага.** Навлизането на вода в електроинструмента увеличава риска от токов удар.
  - **Не злоупотребявайте с кабела. Никога не използвайте кабела за пренасяне, дърпане или изключване на електроинструмента. Пазете кабела от топлина, масло, остри ръбове или движещи се части.** Повредените или заплетени шнуrowe увеличават риска от токов удар.
  - **Когато работите с електроинструмент на открито, използвайте удължител, подходящ за употреба на открито.** Използването на кабел, подходящ за употреба на открито, намалява риска от токов удар.
  - **Ако работата с електроинструмента на влажно място е неизбежна, използвайте захранване, защитено от устройство за защита от остатъчен ток (RCD).** Използването на RCD намалява риска от токов удар. **ЗАБЕЛЕЖКА!** Терминът "устройство за остатъчен ток (УОТ)" може да бъде заменен с термина "прекъсвач за земно съединение (GFCI)" или "прекъсвач за земно съединение (ELCB)".
  - **Предупреждение!** Никога не докосвайте откритите метални повърхности на скоростната кутия, щита и т.н., тъй като докосването на металните повърхности ще доведе до смущения в електромагнитната вълна, което може да доведе до наранявания или злополуки.

### Лична безопасност

- **Бъдете нащрек, внимавайте какво правите и използвайте здрав разум, когато работите с електроинструмент. Не използвайте електроинструмент, когато сте уморени или под въздействието на наркотици, алкохол или лекарства.** Момент на невнимание по време на работа с електроинструменти може да доведе до сериозно нараняване на хора.
- **Използвайте лични предпазни средства. Винаги носете предпазни очила.** Защитното оборудване, като маска против прах, нехлъзгащи се предпазни обувки, твърда шапка или защита на слуха, използвано при подходящи условия, ще намали личните наранявания.
- **Предотвратяване на непреднамерено стартиране. Уверете се, че превключвателят е в изключено положение, преди да се свържете към източника на захранване и/или акумулаторната батерия, да вдигнете или пренесете инструмента.** Пренасянето на електроинструменти с пръст върху превключвателя или включването под напрежение на електроинструменти, които са с включен превключвател, приканва към злополуки.
- **Преди да включите електроинструмента, отстранете всички регулиращи ключове или гаечни ключове.** Ключ или гаечен ключ, оставен прикрепен към въртяща се част на електроинструмента, може да доведе до телесни повреди.
- **Не прекалявайте. Поддържайте правилна стойка и равновесие през цялото време.** Това дава възможност за по-добър контрол на електроинструмента в неочаквани ситуации.
- **Облечете се подходящо. Не носете свободни дрехи или бижута. Дръжте косата, дрехите и ръкавиците си далеч от движещите се части.** Свободните дрехи, бижутата или дългата коса

могат да бъдат захванати от движещите се части.

- **Ако са предвидени устройства за свързване на съоръжения за извличане и събиране на прах, уверете се, че те са свързани и се използват правилно.** Използването на прахоуловители може да намали свързаните с праха опасности.
- **Не позволявайте на познанията, придобити от честото използване на инструментите, да ви позволят да станете самодоволни и да пренебрегнете принципите за безопасност на инструментите.** Едно невнимателно действие може да доведе до тежки наранявания в рамките на част от секундата.
- **Предупреждение!** Електроинструментите могат да създават електромагнитно поле по време на работа. При определени обстоятелства това поле може да попречи на активни или пасивни медицински импланти. За да се намали рискът от сериозни или смъртоносни наранявания, препоръчваме на лица с медицински импланти да се консултират с лекаря си и с производителя на медицинския имплант, преди да работят с този електроинструмент.

## Използване и грижа за електроинструменти

- Лица с намалени психофизически или умствени способности, както и деца, не могат да работят с електроинструмента, ако не са под наблюдение или не са инструктирани за използването на електроинструмента от лице, отговорно за тяхната безопасност.
- **Не насилвайте електроинструмента. Използвайте подходящия електроинструмент за вашето приложение.** Правилният електроинструмент ще свърши работата по-добре и по-безопасно със скоростта, за която е проектиран.
- **Не използвайте електроинструмента, ако преключвателят не го включва и изключва.** Всеки електроинструмент, който не може да се управлява с преключвателя, е опасен и трябва да се ремонтира.
- **Преди да извършвате каквито и да било настройки, да сменят аксесоари или да съхранявате електроинструменти, изключете щепсела от източника на захранване и/или акумулаторната батерия от електроинструмента.** Тези превантивни мерки за безопасност намаляват риска от случайно стартиране на електроинструмента.
- **Съхранявайте неработещите електроинструменти на място, недостъпно за деца, и не позволявайте на лица, които не са запознати с електроинструмента или с тези инструкции, да работят с него.** Електроинструментите са опасни в ръцете на необучени потребители.
- **Поддържане на електрически инструменти. Проверявайте за несъосност или обвързване на движещите се части, счупване на части и всякакви други условия, които могат да повлияят на работата на електроинструмента. Ако е повреден, поправете електроинструмента преди употреба.** Много злополуки се причиняват от лошо поддържани електрически инструменти.
- **Поддържайте режещите инструменти остри и чисти.** Правилно поддържаните режещи инструменти с остри режещи ръбове е по-малко вероятно да се заклеят и са по-лесни за управление.
- **Използвайте електроинструмента, аксесоарите, накрайниците и др. в съответствие с тези инструкции, като се съобразявате с условията на работа и извършваната работа.** Използването на електроинструмента за операции, различни от предвидените, може да доведе до опасна ситуация.
- **Поддържайте дръжките и повърхностите за хващане сухи, чисти и без масла и мазнини.** Хлъзгавите дръжки и повърхности за хващане не позволяват безопасно боравене и управление на инструмента в неочаквани ситуации.
- **Имайте предвид, че когато работите с електроинструмент, моля, дръжте правилно спомагателната дръжка, която е полезна при управлението на електроинструмента.** Следователно правилното държане може да намали риска от злополуки или наранявания.

## Услуга

- **Възложете сервизното обслужване на електроинструмента на квалифициран сервизен специалист, като използвате само идентични резервни части.** Това ще гарантира, че безопасността на електроинструмента е запазена.
- Спазвайте инструкциите за смазване и смяна на принадлежностите.

## Специални предупреждения за безопасност

Дръжте електроинструмента само за изолираните повърхности за хващане, когато извършвате операция, при която режещият аксесоар може да се допре до скрити кабели или до собствения си кабел. Контактът на режещия аксесоар с проводник "под напрежение" може да направи откритите метални части на електроинструмента "под напрежение" и да доведе до токов удар за оператора.

## Указания за безопасност при работа с електроинструменти



Орбиталните шлайфмашини са предназначени само за сухо шлифване на различни материали; никога не използвайте течности - това ще доведе до късо съединение в електроинструмента и отмяна на гаранцията.

Английски

ски

-----

- Избягвайте да спирате двигателя на електрическия инструмент, когато е натоварен. Когато шлифовате малки детайли, които са твърде леки за надеждно фиксиране, винаги използвайте приспособления за затягане.
- Не работете с материали, съдържащи азбест. Азбестът се счита за канцерогенен.
- Ако по време на работа прекъснете електрозахранването, незабавно изключете превключвателя на инструмента, за да избегнете случайно включване на машината.
- Не използвайте повредени или употребявани шлифовъчни листове или шлифовъчни листове, несъответстващи на диаметъра на шлифовъчната плоча.
- това може да доведе до повреда на обработваната повърхност и до отскачане на електроинструмента (неконтролирано отскачане в случайна посока).
- По време на работа (особено когато се работи над нивото на главата) използвайте защитни очила и маска против прах през цялото време. Прахът, който се образува по време на работа, дразни очите и лигавиците на дихателната система, докато вдишването на прах може да представлява сериозна заплаха за здравето.
- Прахът, който се образува по време на работа, може да бъде опасен за здравето, запалим или взривоопасен, поради което трябва да се почиства работното място в съответните моменти и да се използват лични предпазни средства. Винаги използвайте уреди за отстраняване/събиране на прах (специална прахосмукачка, торбичка за прах).
- При изпразване на прахоуловителя трябва да се спазва особено внимание. Никога не изхвърляйте праха в открит огън.
- При полиране на някои материали (бои с пигменти на оловна основа, дърво, импрегнирано с арсен или хромови съединения, и т.н.) могат да се образуват канцерогенни или токсични прахове. В такъв случай трябва да се вземат следните предпазни мерки:
  - всички лица, които се намират на площадката, трябва да носят защитно облекло от дебел плат и специални противопрахови маски (предназначени за защита от опасното въздействие на определено вещество);
  - работното място трябва да е добре проветрено и да се използват контейнери за прах, както и устройства за отстраняване на прах (специални прахосмукачки);
  - почистването на работното място след работа трябва да се извършва от лица, оборудвани с горепосочените средства за лична защита.



**Предупреждение: химическите вещества, съдържащи се в праха, образуват при шлифоване, резане, рязане с трион, шлайфане, пробиване и други дейности в строителството**

може да доведе до рак, вроден дефицит или да навреди на плодovitостта. Йонът на някои химически подходи е:

- Преди да започнете ремонт и подмяна на машината, първо трябва да извадите щепсела от електрическата мрежа.
- Прозрачните два силициеви оксида и други продукти за зидария в тухлите и цимента; хромовият арсен (ССА) в дървесината с химическа обработка. Степента на вредност на тези вещества зависи от честата степен на извършване на тези дейности от ваша страна. Ако искате да намалите контакта с тези химически вещества, моля, работете на място с вентилация и използвайте уреди със сертификати за безопасност (например маска за прах с малък филтър).

**Обърнете внимание на напрежението на захранването:** при свързване на захранването трябва да потвърдите, че напрежението на захранването е същото като напрежението, отбелязано в табелката с данни на инструмента. Ако напрежението на захранването е по-високо от съответното напрежение, ще се стигне до злополуки с операторите, а в същото време инструментът ще бъде унищожен. Затова, ако напрежението на захранването не е потвърдено, никога не включвайте произволно. Напротив, когато напрежението на захранването е по-ниско от необходимото, двигателят ще се повреди.

## Символи, използвани в ръководството

В ръководството за експлоатация са използвани следните символи, моля, запомнете тяхното значение. Правилното тълкуване на символите ще позволи правилното и безопасно използване на електроинструмента.

Символ

Значение



**Орбитална шлайфмашина**

Секции, маркирани в сиво - мек захват (с изолирана повърхност).



**Стикер със сериен номер:**

FF ... - модел;

XX - дата на производство;

XXXXXXX - сериен номер.



Прочетете всички правила за безопасност и инструкции.



Носете предпазни очила.



Носете протектори за уши.



Носете маска за прах.














Изключете електроинструмента от електрическата мрежа преди монтаж или настройка.



Англий

ски

-----

Символ	Значение
	Посока на движение.
	Посока на въртене.
	Заклучено.
	Отключен.
	Забранено.
	Двойна изолация / клас на защита.
	Внимание. Важно.
	Знак, удостоверяващ, че продуктът отговаря на съществените изисквания на директивите на ЕС и хармонизираните стандарти на ЕС.
	По време на работа отстранявайте натрупания прах.
	Полезна информация.
	Не изхвърляйте електроинструмента в контейнер за битови отпадъци.

## Обозначаване на електроинструмента

Орбиталните шлифовъчни машини са предназначени за сухо шлифоване на различни материали.

### Компоненти на електроинструменти

- 1 Регулатор на скоростта на трептене
- 2 Вентилационни отвори
- 3 Превключвател за включване/изключване
- 4 Порт за отстраняване на прах
- 5 Плоча за шлайфане
- 6 Държач за шкурка
- 7 Контейнер за улавяне на прах (сглобка) \*
- 8 Шлифовъчен лист \*
- 9 Капак на контейнера за събиране на прах \*
- 10 Корпус на прахоуловителния контейнер \*
- 11 Филтър \*

\* Допълнителна екстра

## Монтаж и регулиране на елементите на електроинструмента

Преди да извършвате каквито и да било работи по електроинструмента, той трябва да бъде изключен от електрическата мрежа. Монтиране/замяна на шлифовъчния лист (вж.



Преди да монтирате шлифовъчния лист 8, се уверете, че даденият шлифовъчен лист е подходящ за конкретния модел електроинструмент (налице са подходящи размери и отвори за отстраняване на праха).

- Поставете електроинструмента така, че шлифовъчната плоча 5 да е насочена нагоре.
- Разхлабете държачите 6, както е показано на фигура 1.1.
- В случай на подмяна отстранете износената абразивна хартия 8.
- Поставете новия лист 8 върху плочата 5 (вж. фиг. 1.2). **Следвайте правилата по-долу:**
  - абразивното разпръскване на хартията 8 трябва да е от горната страна (хартията 8 трябва да докосва шлифовъчната плоча 5).
  - с гладката страна);
  - Отворите в шлифовъчния лист 8 трябва да съвпадат с отворите за отстраняване на прах на шлифовъчната плоча 5.
- Огънете краищата на абразивната хартия 8, така че да се намират под държачите 6 (вж. фиг. 1.3).
- Закрепете единия край на абразивната хартия 8 с държача 6, след което издърпайте другия край и го закрепете с другия държач 6 (вж. фиг. 1.4).



**Внимание:** абразивната хартия 8 трябва да се притисне плътно към шлифовъчната плоча 5, а отворите за изхвърляне на прах от абразивната хартия 8 и шлифовъчната плоча 5 трябва да съвпадат.

**Монтаж/демонтаж на прахоуловителния контейнер (вж. фиг. 2)**

- По време на монтажа поставете контейнера за събиране на прах 7 върху отвора за отстраняване на прах 4 (вж. фиг. 2.1).
- По време на разглобяването свалете контейнера за събиране на прах 7 от отвора за отстраняване на прах 4 (вж. фиг. 2.2).

**Изпразване на контейнера за събиране на прах (вж. фиг. 3)**



**Следете за пълненето на контейнера за събиране на прах 7 и го изпразвайте своевременно съгласно описаните по-горе предпазни мерки за безопасност.**

- Изключете електроинструмента и свалете контейнера за събиране на прах 7, както е описано по-горе.
- Натиснете двата фиксатора на капака 9 и свалете капака 9 (вж. фиг. 3.1).
- Спазвайки правилата за безопасност, изхвърлете съдържанието на корпуса 10 на контейнера; за по-добри резултати почистете вътрешните повърхности на корпуса 10 и капака 9 с мека четка (вж. фиг. 3.2-3.3). Почистете филтъра 11 с мека четка или го продухайте със състен въздух. **Внимание: в случай на почистване на прахоуловителния контейнер 7 с вода, използвайте го само след пълно изсъхване.**
- Поставете капака 9 на мястото му - двете пластмасови ключалки за задържане на капака 9 трябва да щракнат.

## Първоначална работа с електроинструмента

Винаги използвайте правилното захранващо напрежение: захранващото напрежение трябва да съответства на информацията, посочена на идентификационната табелка на електроинструмента.

## Включване/изключване на електроинструмента

**Включване:**

Преместете превключвателя за включване/изключване 3 напред (вж. фиг. 4.1).

**Изключване:**

Преместете превключвателя за включване/изключване 3 назад (вж. фиг. 4.2).

Производителят си запазва възможността да въвежда промени.

## Засмукване на прах по време на работа с електроинструмента



Прахоулавянето намалява концентрацията на прах във въздуха и предотвратява натрупването на прах на работното място.

### Използване на прахосмукачка

По време на продължителна обработка на дърво или при обработка на материали, при които се образува опасен за здравето прах, електроинструментът трябва да бъде свързан с подходяща прахосмукачка.

Дадените електрически инструменти могат да работят с прахосмукачката само когато се използват със съответния конектор. Трябва да се следи нивото на праха в торбата и да се изпразва торбата в съответния момент, като се вземат гореспоменатите предпазни мерки.

## Конструктивни характеристики на електроинструмента

### Регулатор на скоростта на трептене

Регулаторът на честотата на трептене **1** е предназначен да задава желаната честота на трептене на шлифовъчната плоча **5**.

Необходимата честота на трептене зависи от вида на обработвания материал, условията на работа и трябва да се определи въз основа на практически изпитания за постигане на най-добри резултати.

По време на продължителна работа при ниска честота на трептене трябва да оставите електроинструмента да се охлади в продължение на 3 минути. За тази цел задайте максималната честота на трептене и оставете електроинструмента да работи без натоварване.

## Препоръки за работа с електроинструмента

### Избор на лист за шлайфане

- Преди започване на работа изберете най-подходящия за обработвания материал или повърхност тип шлифовъчен лист. Видът на шлифовъчния лист е посочен на опаковката. Можете също така да попитате продавача за повече информация.
- При различни работи се налага използването на шлайф лист с различна степен на грубост, което позволява да се получи повърхност с необходимата гладкост:
  - за да избъркате дървен материал или непланирани дъски, да отстраните боя или ръжда, се препоръчва да използвате абразивна хартия с размер на зърната 40-60;
  - за отстраняване на малки неравности по повърхността на дървени заготовки, полиране на основни покрития и др. се препоръчва използването на абразивна хартия с размер на зърната 80-120;
  - за фино полиране на дървени празни повърхности, шлайфане на твърда дървесина на основни покрития преди боядисване, се препоръчва да се използва абразивна хартия с размер на зърната 180-320.
- Горните данни са само препоръка, а най-добрият метод за избор на размера на зърната за третирания материал е практическото изпитване.

### Шлифоване



Преди започване на работата трябва да се извърши тестово шлифоване на ненужен елемент (изработен от същия материал или със същото покритие като обработен компонент), за да се гарантира, че грубостта и видът на шлифовъчния лист, както и честотата на трептене на шлифовъчната плоча **5** са избрани правилно.

- Уверете се, че шлифованият елемент е здраво закрепен.
- Включете електроинструмента по-рано, преди шлифовъчната плоча **5** да се допре до шлифования елемент, и оставете двигателя на електроинструмента да достигне максимална честота на трептене.
- Нанесете шлифовъчната плоча **5** върху повърхността на обработвания елемент и движете електроинструмента с кръгови или реципрочни движения.
- Извършете шлифоване с цялата повърхност на шлифовъчната плоча **5**.
- Не натискайте електроинструмента прекомерно, тъй като това няма да доведе до по-добри резултати, а само ще претовари двигателя на електроинструмента и ще доведе до по-голям разход на шкурка.
- Не спирайте електроинструмента на едно място, което ще доведе до вдлъбнатина на мястото на спиране.
- В съответния момент подменете използваните или блокирани от прах шлифовъчни листове.
- Използвайте различно груби шлифовъчни листове. Започнете работа с груб лист и постепенно преминете към по-фини листове. Това ще ускори работата и ще доведе до по-гладка повърхност.

- Не използвайте повторно листове за шлайфане, които преди това са били използвани за шлайфане на метал, за други материали.

---

## Поддръжка на електроинструменти / превантивни мерки

Преди да извършвате каквито и да било работи по електроинструмента, той трябва да бъде изключен от електрическата мрежа. Почистване на електроинструмента

Задължително условие за безопасна дългосрочна експлоатация на електроинструмента е да се поддържа чист. Редовно промивайте електроинструмента със съгъстен въздух, мислейки за вентилационните отвори 2.

### Следпродажбено обслужване и обслужване на приложения

Нашето следпродажбено обслужване отговаря на вашите въпроси относно поддръжката и ремонта на вашия продукт, както и относно резервните части. Информация за сервизните центрове, схеми на частите и информация за резервните части можете да намерите и на адрес: [www.fervi.com](http://www.fervi.com).

---

## Транспортиране на електроинструментите

- Категорично да не се допуска механично въздействие върху опаковката по време на транспортиране.
- При разтоварване/натоварване не е позволено да се използват каквито и да било технологии, които работят на принципа на притискане на опаковката.

## Опазване на околната среда



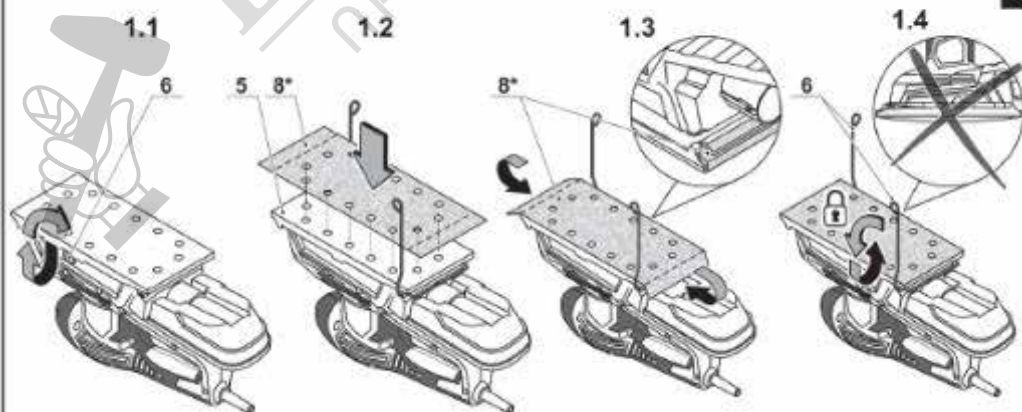
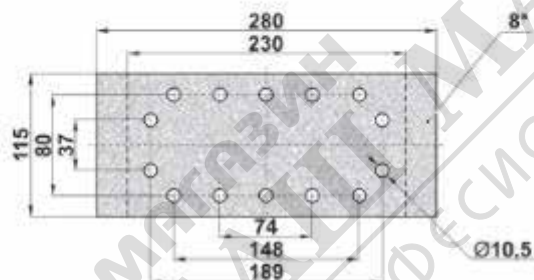
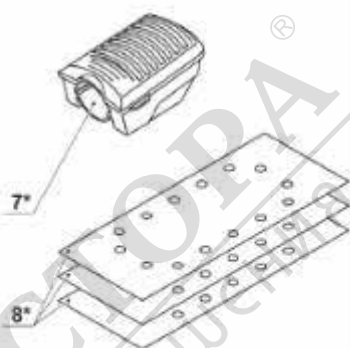
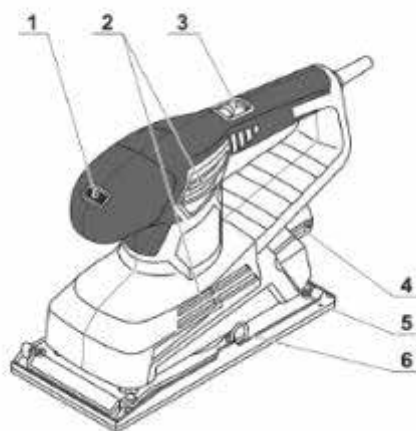
Рециклирайте суровините, вместо да ги изхвърляте като отпадъци.

Електроинструментът, аксесоарите и опаковката трябва да се сортират за рециклиране, щадящо околната среда. Пластмасовите компоненти са маркирани за категоризирано рециклиране.

Тези инструкции са отпечатани на рециклирана хартия, произведена без хлор.



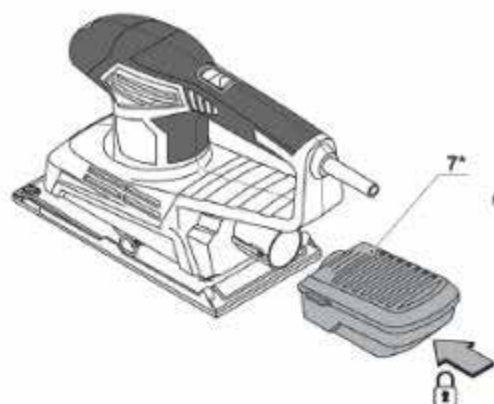
FFOS03503A-K



2.1

2.2

2



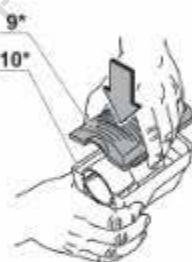
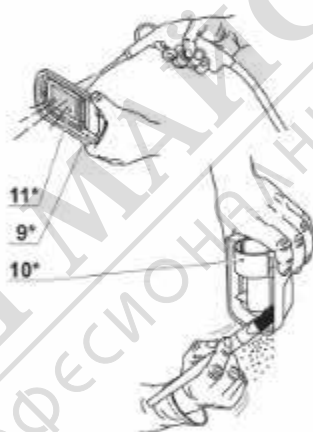
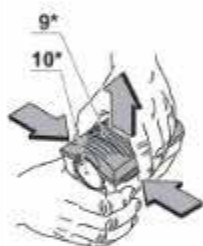
3.1

3.2

3.3

3.4

3



4.1

4.2

4

