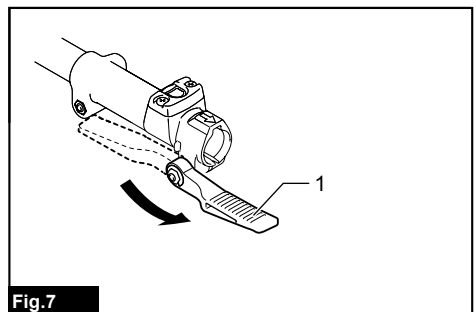
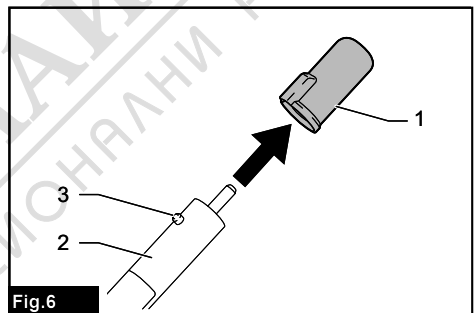
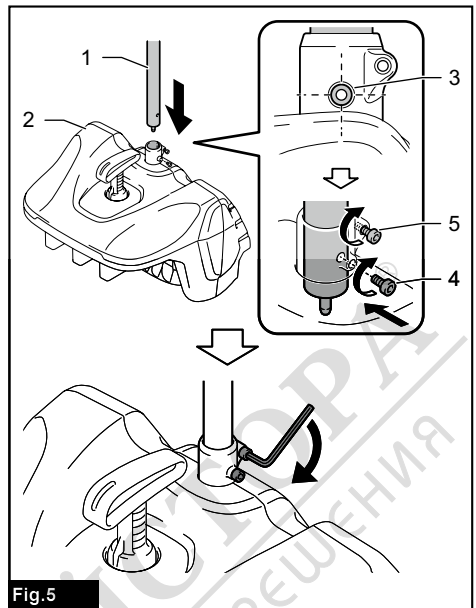
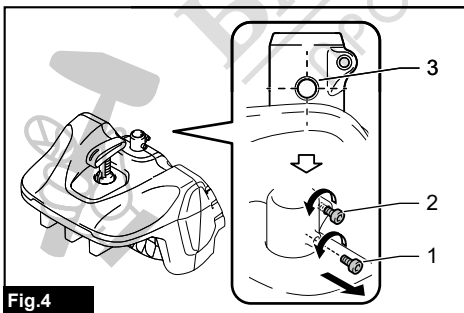
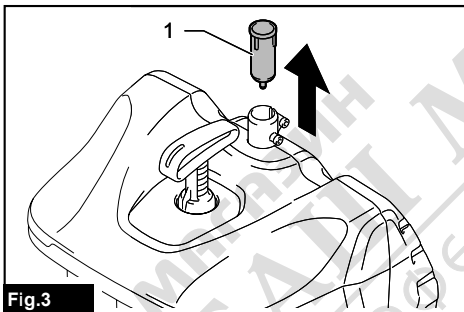
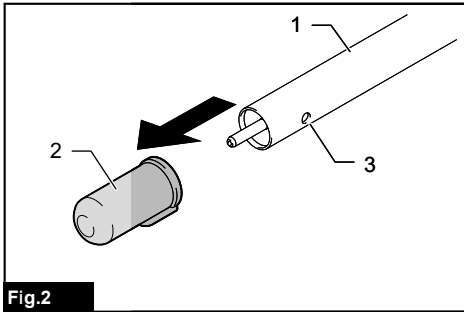
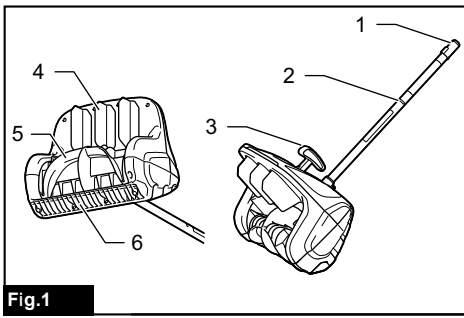
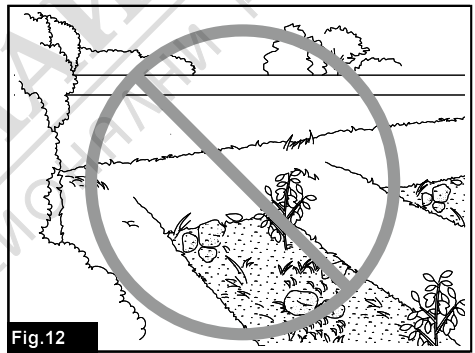
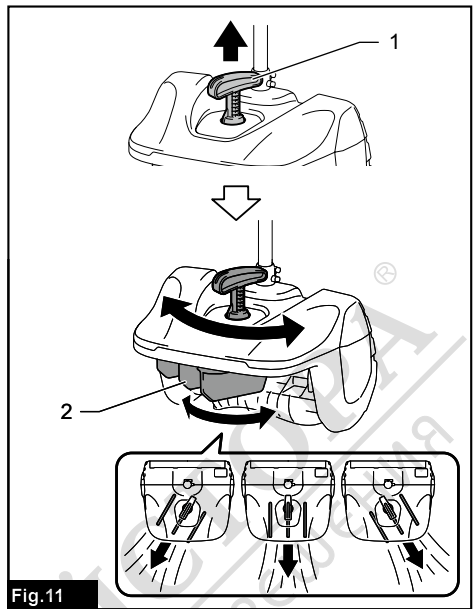
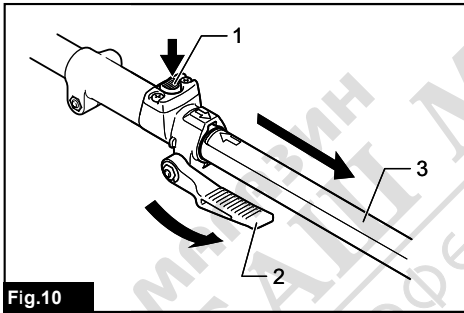
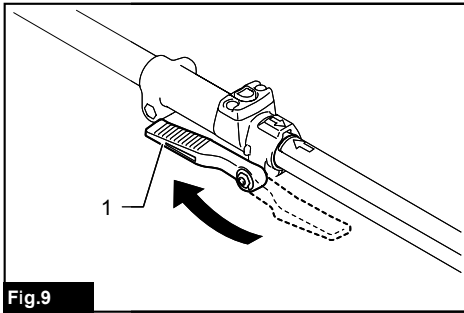
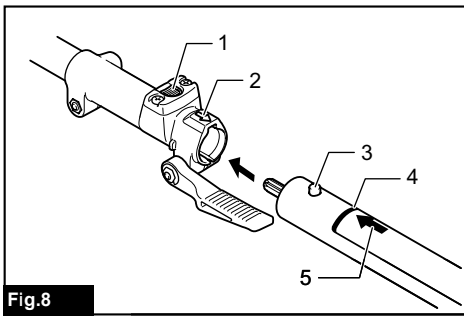


EN	Snow Blower Attachment	INSTRUCTION MANUAL	6
FR	Outil Souffleur à neige	MANUEL D'INSTRUCTIONS	14
DE	Schneefräsen-Aufsatz	BETRIEBSANLEITUNG	22
IT	Accessorio spazzaneve	ISTRUZIONI PER L'USO	30
NL	Sneeuwblazerhulpstuk	GEBRUIKSAANWIJZING	38
ES	Accesorio Soplador de Nieve	MANUAL DE INSTRUCCIONES	46
PT	Implemento Soprador para Neve	MANUAL DE INSTRUÇÕES	54
DA	Sneslyngetilbehør	BRUGSANVISNING	62
EL	Προσάρτημα φυσήματος χιονιού	ΕΓΧΕΙΡΙΔΙΟ ΟΔΗΓΙΩΝ	70
TR	Kar Püskürtücü Ek Parçası	KULLANMA KILAVUZU	78
SV	Snöslungetillsats	BRUKSANVISNING	86
NO	Snøfreserordning	BRUKSANVISNING	93
FI	Lumipuhallinlisälaite	KÄYTTÖOHJE	100
LV	Sniega frēzes uzgalis	LIETOŠANAS INSTRUKCIJA	107
LT	Sniego valymo priedas	NAUDOJIMO INSTRUKCIJA	115
ET	Lume puhumise liides	KASUTUSJUHEND	123
PL	Przystawka Do Odśnieżania	INSTRUKCJA OBSŁUGI	130
HU	Hómaró tartozék	HASZNÁLATI KÉZIKÖNYV	138
SK	Nadstavec snehovej frézy	NÁVOD NA OBSLUHU	146
CS	Nástavec fukaru na sních	NÁVOD K OBSLUZE	154
SL	Priključek za snežno frezo	NAVODILA ZA UPORABO	162
SQ	Aksesori borëdhedhës	MANUALI I PËRDORIMIT	169
BG	Приставка снегорин	РЪКОВОДСТВО ЗА ЕКСПЛОАТАЦИЯ	177
HR	Nastavak puhalca za snijeg	PRIRUČNIK S UPUTAMA	186
MK	Додаток за дувалка за снег	УПАТСТВО ЗА УПОТРЕБА	194
SR	Додатак за чишћење снега	УПУТСТВО ЗА УПОТРЕБУ	202
RO	Accesoriiul suflantei pentru zăpadă	MANUAL DE INSTRUCȚIUNI	210
UK	Насадка для прибирання снігу	ІНСТРУКЦІЯ З ЕКСПЛУАТАЦІЇ	218
RU	Насадка-снегоуборщик	РУКОВОДСТВО ПО ЭКСПЛУАТАЦИИ	226
KK	қар тазалауға арналған саптама	ПАЙДАЛАНУ ЖӨНІНДЕГІ НҮСҚАУЛЫҚ	235
ZHTW	除雪配件組	使用說明書	243







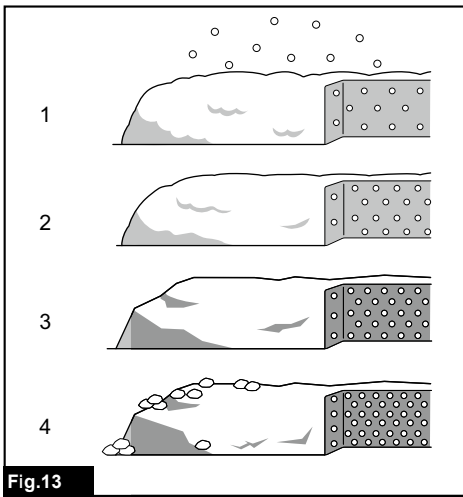


Fig.13

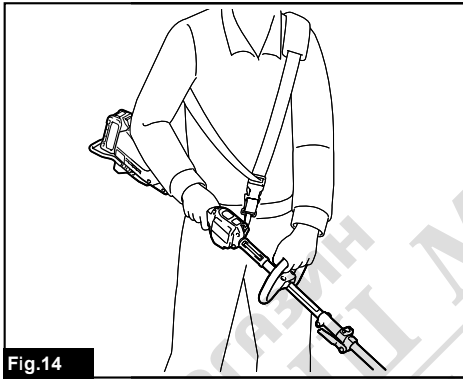


Fig.14

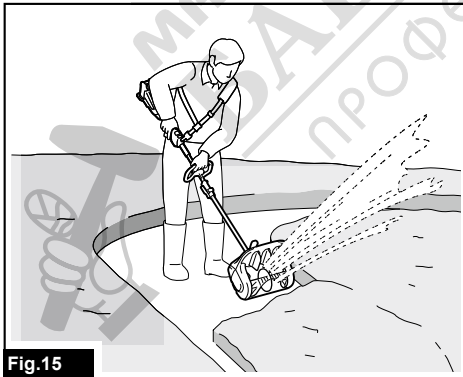


Fig.15

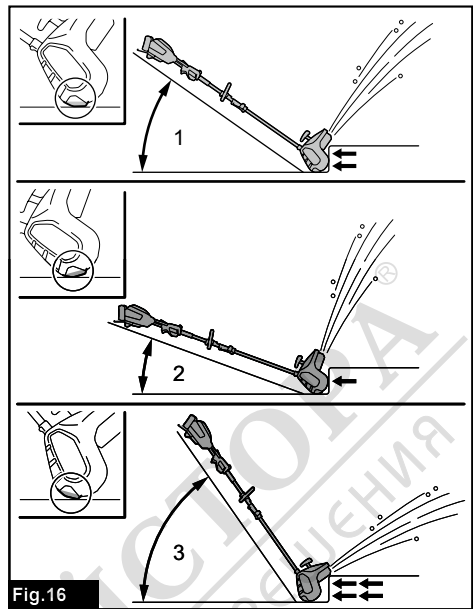


Fig.16

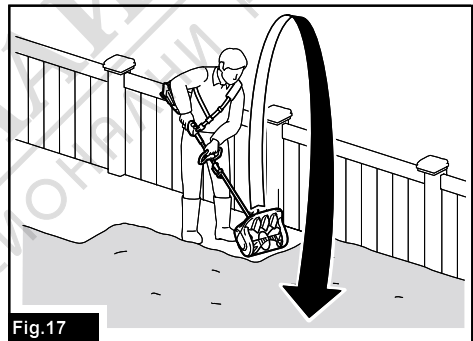


Fig.17

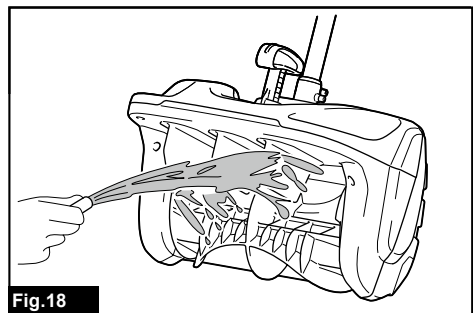
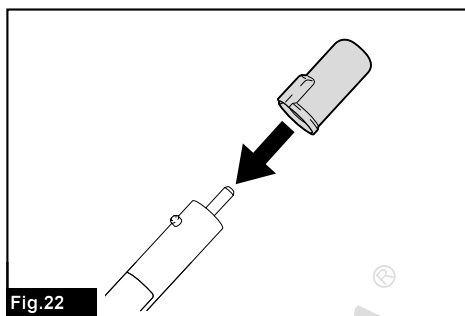
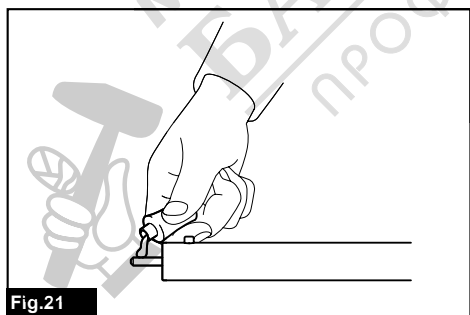
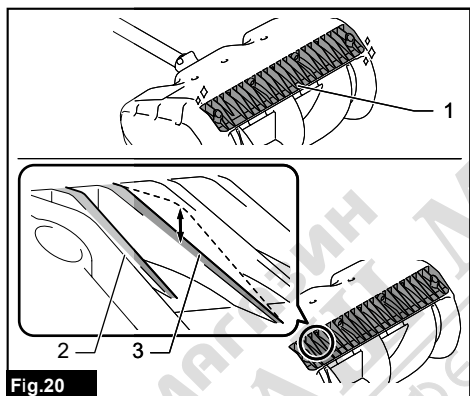
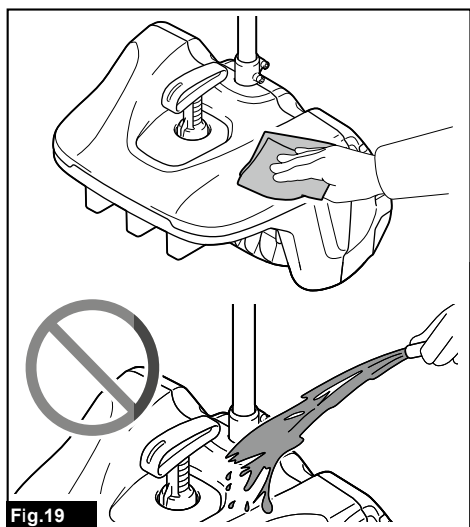


Fig.18



СПЕЦИФИКАЦИИ

Модел:	SN400MP
Размери (Д x Ш x В)	835 мм x 384 мм x 333 мм
Нетно тегло	5,0 кг
Ширина на почистване	300 мм
Дълбочина на почистване ¹	150 мм ² / 300 мм ³
Външен диаметър на ротора	150 мм

¹ Дълбочината на почистване варира в зависимост от снежните условия.

² Дълбочина, измерена при почистване на твърд или отгъпан сняг.

³ Дълбочина, измерена при почистване на прясно навалял сняг.

- Поради нашата непрекъсната научно-развойна дейност посочените тук спецификации могат да бъдат променени без предизвестие.
- Спецификациите може да са различни в различните държави.
- Тегло в съответствие с EN ISO 8437-1.

Одобрен задвижващ механизъм

Тази приставка е одобрена за използване само със следния(те) ذخранващ(и) механизъм(ми):

- Многофункционална задвижваща глава без кабел DUX60
- Многофункционална задвижваща глава без кабел DUX18
- Многофункционална задвижваща глава без кабел UX01G

▲ ПРЕДУПРЕЖДЕНИЕ: Никога не използвайте приставката с неодобрен задвижващ механизъм. Неодобрената комбинация може да причини сериозни наранявания.

СИМВОЛИ

По-долу са описани символите, които може да се използват за тази машина. Задължително е да се запознаете с техните значения, преди да пристъпите към работа.



Прочетете ръководството за експлоатация.



Носете предпазна каска, очила и предпазни средства за слуха и очите.



Носете предпазни ръкавици.



Носете здрави обувки с неплъзгащи се подметки.



Предупреждение; Изключвайте батерията, преди да пристъпите към поддръжка.



Дръжте краката си далеч от ротора.



Дръжте ръцете си далеч от ротора.



Не допускате странични лица и животни на разстояние под 15 м от машината.

Предназначение

Тази приставка е предназначена единствено за почистване на сняг, заедно с одобрен ذخранващ блок. Никога не използвайте приставката за други цели. Неправилното използване на приставката може да доведе до сериозни наранявания.

ЕО декларация за съответствие

Само за европейските страни

В качеството си на производители: **ние, Makita Europe N.V.**, търговски адрес: **Jan-Baptist Vinkstraat 2 3070 Kortenberg БЕЛГИЯ**. Упълномощаваме **Kazuhisa Makino** да състави техническата документация и декларираме на своя лична отговорност, че продуктът(ите); Обозначение: **Приставка снегорин**. Обозначение на типа(овете): **SN400MP**.

Отговаря на всички приложими клаузи на **2006/42/ЕО**, също и на всички приложими клаузи на следващите Директиви на **ЕО/ЕС: 2000/14/ЕС** и са произведени в съответствие със следните хармонизирани стандарти: **EN 62841-1:2015+A11:2022, EN ISO 8437-1:2021, EN ISO 8437-2:2021, EN ISO 8437-4:2021**.

Място и дата на декларацията: **Kortenberg, Белгия, 24.4.2024**
Отговорно лице: **Kazuhisa Makino, директор – Makita Europe N.V.**

Декларация за съответствие (за Обединеното кралство)

Само за Обединеното кралство

В качеството си на производители: ние, Makita Europe N.V., търговски адрес: Jan-Baptist Vinkstraat 2 3070 Kortenberg БЕЛГИЯ. Упълномощаваме Kazuhisa Makino да състави техническата документация и декларираме на своя лична отговорност, че продуктът(ите):

Обозначение: **Приставка снегорин**. Обозначение на типа(овете): **SN400MP**.

Отговаря на всички приложими клаузи на **S.I. (правен инструмент) 2008/1597 (с неговите изменения)**, както и на всички приложими клаузи на следните разпоредби на Обединеното кралство: **S.I. 2001/1701 (с неговите изменения)**, и е произведен в съответствие със следните установени стандарти: **EN 62841-1:2015+A11:2022, EN ISO 8437-1:2021, EN ISO 8437-2:2021, EN ISO 8437-4:2021**.

Място и дата на декларацията: **Kortenberg, Белгия. 24.4.2024**

Отговорно лице: **Kazuhisa Makino, директор – Makita Europe N.V.**

Вносител: Makita (UK) Limited, Michigan Drive, Tongwell, Milton Keynes, Buckinghamshire, MK15 8JD, Обединеното кралство



ПРЕДУПРЕЖДЕНИЯ ЗА БЕЗОПАСНОСТ

Предупреждения за безопасна работа със снегорина

▲ ПРЕДУПРЕЖДЕНИЕ: Прочетете всички предупреждения за безопасност, инструкции, илюстрации и спецификации, предоставени заедно с тази машина, както и ръководството за експлоатация на задвижващия механизъм, преди да я използвате. При неспазване на изброените по-долу инструкции може да възникнат пожар и/или сериозно нараняване на оператора и/или на странични лица.

Запазете всички предупреждения и инструкции за справка в бъдеще.

Термините „снегорин“, „уред“ и „машина“ в предупрежденията и мерките за безопасност се отнасят за комбинацията на приставката и захранващия блок. Терминът „двигател“ в предупрежденията и мерките за безопасност се отнася за двигател или за електрически мотор на захранващия блок.

Обща информация

1. Тази машина е способна да ампутира ръце и крака, както и да изхвърля предмети. Неспазването на следващите инструкции за безопасност може да доведе до сериозни наранявания.

Обучение

1. Прочетете, разберете и изпълнявайте всички инструкции, поставени върху машината и в ръководството, преди да работите със снегорина. Запознайте се изцяло с органите за управление и правилната експлоатация на машината. Научете как бързо да спирате снегорина и да деактивирате органите за управление.
2. Никога не допускайте деца да работят с машината. Никога не допускайте възрастни да работят с машината без надлежен инструктаж.
3. Не допускайте в зоната на работа хора, особено малки деца.
4. Бъдете предпазливи и избягвайте подхлъзване или падане, особено когато работите с машината назад.
5. Излагането на въздействието на вибрации за продължителни и непрекъснати периоди уврежда кръвоносните съдове или нервната система на оператора и води до поява на оплаквания в пръстите, дланите, ръцете или раменете. Редуването при изпълнение на работата и почивките с подходяща продължителност могат да помогнат за намаляване на въздействието на вибрациите. За лица, незапознати с работата, например такива в напреднала възраст, трябва да бъдат особено внимателни за претоварване на тялото.

Подготовка

1. Проверявайте щателно площта, където ще се използва машината, и отстранявайте всички изтривалки, шейни, дъски, камъни, пръчки, телове, чакъл и други чужди предмети. Имайте предвид, че някои предмети може да бъдат пропуснати, когато са покрити със сняг. Изхвърчащи предмети могат да предизвикат нараняване.
2. Не работете с машината, ако не носите подходящо зимно облекло. Избягвайте свободно висящи дрехи, които може да бъдат захванати в движещи се части. Носете обувки, които ще подобрят стабилността при ходене по хлъзгави повърхности.
3. Винаги носете предпазни очила или щитове за очи по време на работа или докато изпълнявате регулиране или ремонт, за да предпазите очите си от чужди предмети, които може да излетят от машината.
4. Никога не се опитвайте да изпълнявате регулиране, докато двигателят работи.
5. Използвайте лични предпазни средства. Винаги носете предпазни средства за очите. Защитното оборудване като маска против прах, безопасни обувки, които не се пързаят, твърда шапка или защита против топлина, прилагани при подходящи условия, намаляват риска от нараняване.

Работа

1. Не поставяйте ръцете или краката си в близост до въртящи се части или под тях. Никога не заставайте пред изходния отвор.
2. Не работете със снегорина върху покрити с чакъл алеи и пътеки. Бъдете изключително внимателни, когато пресичате покрити с чакъл алеи или пътеки. Бъдете нащрек за скрити опасности или работа в близост до обществени пътища.
3. Преди повторно да включите и да работите със снегорина след удар в чужд предмет, спрете двигателя, извадете батерията от машината, инспектирайте щателно снегорина за повреди и ремонтирайте повредата.
4. Ако машината започне да вибрира по необичаен начин, незабавно спрете двигателя и потърсете причината. По принцип вибрациите са предупреждение за неизправност.
5. Спирайте двигателя винаги, когато напускате работната позиция, преди почистване на кожата на ротора или улея за изхвърляне, както и когато извършвате ремонти, регулировки или проверки.
6. Бъдете изключително внимателни, когато работите по наклони.
7. Никога не работете с машината без монтирани на място и функциониращи подходящи предпазители и други защитни предпазни устройства.
8. Никога не насочвайте хвърчащия материал към хора или места, където може да се повреди имущество. Пазете децата и другите хора.
9. Не претоварвайте машината, като се опитвате да почиствате сняг с твърде висока скорост.
10. Никога не работете с машината при висока скорост на придвижване по хлъзгави повърхности. Гледайте зад себе си и внимавайте, когато работите с машината назад.
11. Разкачете захранването от ротора, когато машината се транспортира или няма да се използва.
12. Използвайте единствено приставки и принадлежности, одобрени от производителя на машината.
13. Никога не работете с машината при липса на добра видимост или осветление. Винаги стъпвайте стабилно и дръжте здраво ръкохватките. Ходете; никога не тичайте.
14. Никога не докосвайте горещ двигател или машина.
15. Пазете всички части на тялото и свободните дрехи от движещите се части. Това намалява вероятността да се нараните вследствие на контакт с движещите се части.
16. Избягвайте да работите с машината по мокър наклон, хлъзгаво място или нестабилни повърхности.
17. Внимателно запазете баланса на машината по време на маневра за спиране при аварийна ситуация. Загубването на контрол върху машината преди пълното спиране на

въртящите се части може да причини сериозно нараняване на вас и други хора в работната зона.

18. По време на работа не допускайте странични лица или животни по-близо от 15 м до машината. Ако някой се приближи, веднага спрете машината. Когато работите с двама или повече човека, поддържайте разстояние от поне 15 м или повече между всеки и определете наблюдаващ.
19. Компонентите на машината може да замръзват при определени условия при температури под нулата. Не използвайте машината, когато механичните й части са замръзнали.
20. Не използвайте приставката снегорин върху замръзнали езера, реки или подобни повърхности. Счупеният лед може да създаде опасност от падане във водата под него, което ще доведе до смърт или сериозно нараняване.
21. Не работете с машината по време на снеговалеж, дъжд или при мокри условия. Не излагайте машината на дъжд или влага. Навлизането на вода в машината може да увеличи риска от токов удар или от неизправност, което може да доведе до нараняване.
22. Не работете с машината в експлозивна атмосфера, например при наличие на запалителни течности, газове или прах. Машината произвежда искри, които могат да запалят прах или изпарения.

Почистване на задръстен улей за изхвърляне на сняг

1. Контактът на ръцете с въртящия се ротор вътре в улея за изхвърляне на сняг е най-честата причина за наранявания, свързани със снегорини. Никога не почиствайте с ръка улея за изхвърляне на сняг.
2. За да почистите улея:
 - Изключете машината и извадете батерията.
 - Изчакайте 10 секунди, за да сте сигурни, че роторът е спрял да се върти.
 - Винаги използвайте инструмент за почистване, а не ръцете си.

Техническа поддръжка и съхранение

1. Проверявайте болтовете на чести интервали за правилната им затегнатост, за да сте сигурни, че оборудването е в добро работно състояние.
2. Винаги правете справка с ръководството за експлоатация за важни подробности, ако снегоринът ще се съхранява продължителен период от време.
3. Поддържайте или заменяйте предупредителните табелки, когато е необходимо.
4. Оставете машината да работи няколко минути, след като сте почиствали сняг, за да се предпази роторът от замръзване.

5. Когато почиствате, ремонтирате или проверявате снегорина, спрете двигателя и се уверете, че роторът и всички движещи се части са спрели. Извадете батерията от машината, за да предотвратите неволното включване на двигателя от някой друг.
6. Преди да включите машината, махнете всички ключове. Гаечен ключ, останал закрепен на машината, може да причини телесно нараняване.

Безопасност при работа с електрически ток и акумулаторната батерия

1. **Не изхвърляйте акумулаторната(ите) батерия(и) в огън.** Клетките на батерията могат да експлодират. Проверете местните разпоредби за евентуални специални инструкции за унищожаване.
2. **Не отваряйте или повреждайте акумулаторната батерия(и).** Изтичащият електролит има разяждащо действие и може да увреди очите или кожата. Може да бъде токсичен при поглъщане.
3. **Не зареждайте батерията, когато вали дъжд, сняг или на влажни места.**
4. **Не зареждайте акумулаторната батерия на открито.**
5. **Не хващайте зарядното устройство, включително щепсела и изводите му, с мокри ръце.**
6. **Избягвайте опасни среди.** Машината да не се използва във влажни или мокри участъци и да не се излага на дъжд. Попадналата в машината вода увеличава риска от токов удар.

Допълнителни инструкции за безопасност

1. **Проверявайте за повредени части** – Преди да продължите да използвате уреда, повреден предпазител или друга част трябва да бъдат проверени внимателно, за да се определи дали уредът може да работи правилно и да изпълнява предназначението си. Проверявайте движещите се части за неправилно подравняване или огъване, за счупване, монтаж или друго обстоятелство, което може да повлияе на функционирането им. Ако предпазителът или друга част са повредени, те трябва да бъдат съответно ремонтирани или заменени в оторизиран сервизен център, освен ако това не е посочено друго в ръководството.
2. **Избягвайте неволно стартиране.** Не пренасяйте машината с монтирана акумулаторна батерия и пръст, поставен на прекъсвача. Уверете се, че прекъсвачът е изключен, когато монтирате акумулаторната батерия.
3. **Не се пресягайте.** Стойте стабилно на краката си с добро равновесие по всяко време. Така ще можете да контролирате по-добре машината в неочаквани ситуации.

ЗАПАЗЕТЕ НАСТОЯЩИТЕ ИНСТРУКЦИИ.

▲ПРЕДУПРЕЖДЕНИЕ: НЕ позволявайте комфорта от познването на продукта (придобит при дългата му употреба) да замени стриктното спазване на правилата за безопасност за въпросния продукт.

НЕПРАВИЛНАТА УПОТРЕБА и неспазването на правилата за безопасност, посочени в настоящото ръководство за експлоатация, може да доведе до тежки наранявания.

ОПИСАНИЕ НА ЧАСТИТЕ

► Фиг.1

1	Капачка	2	Тръба
3	Лост за регулиране на ламелите	4	Ламел
5	Ротор	6	Скрепер

СГЛОБЯВАНЕ

▲ПРЕДУПРЕЖДЕНИЕ: Преди сглобяване или регулиране на оборудването изключете мотора и извадете акумулаторната батерия. В противен случай машината може да се стартира внезапно и да причини нараняване.

▲ПРЕДУПРЕЖДЕНИЕ: При сглобяване или регулиране на оборудването винаги го поставяйте на земята. Сглобяването или регулирането на оборудването в изправено положение може да доведе до сериозно нараняване.

▲ПРЕДУПРЕЖДЕНИЕ: Следвайте предупрежденията и мерките за безопасност в главата „ПРЕДУПРЕЖДЕНИЯ ЗА БЕЗОПАСНОСТ“ и в ръководството за експлоатация на задвижващия механизъм.

Сглобяване на приставката

1. Свалете капачката от единия край на тръбата, където има отвор за закрепване.
► Фиг.2: 1. Тръба 2. Капачка 3. Отвор за закрепване
2. Отстранете капачката от приставката.
► Фиг.3: 1. Капачка
3. Разхлабете двата болта с вътрешен шестостен, поставени предварително на приставката. След това извадете по-късия болт с вътрешен шестостен, който минава през отвора за закрепване.
► Фиг.4: 1. Къс болт с вътрешен шестостен
2. Дълъг болт с вътрешен шестостен
3. Отвор за закрепване

4. Вкарайте тръбата в приставката.

Центрирайте отворите за закрепване, за да завиете болт през тях.

5. Затегнете първо късия болт с вътрешен шестостен, за да останат на мястото си тръбата и приставката.

6. Осигурете сглобката чрез закрепване на тръбата с дългия болт с вътрешен шестостен.

► **Фиг.5:** 1. Тръба 2. Приставка 3. Отвори за закрепване 4. Къс болт с вътрешен шестостен 5. Дълъг болт с вътрешен шестостен

ЗАБЕЛЕЖКА: При затягането на болтовете прилагайте момент на затягане 4,0 – 6,0 N•m.

Монтиране на тръбата за приставка

ВНИМАНИЕ: Винаги проверявайте закрепването на тръбата за приставката след монтажа. Неправилният монтаж може да доведе до падане на приставката от задвижващия механизъм и да предизвика нараняване.

Монтирайте тръбата за приставка към инструмента.

1. Свалете капачката от единия край на тръбата, където е предвиден пружинен фиксатор.

► **Фиг.6:** 1. Капачка 2. Тръба 3. Пружинен фиксатор

БЕЛЕЖКА: Не изхвърляйте капачката, тъй като тя ще е необходима при прибиране на приставката.

2. Завъртете лоста на задвижващия механизъм към приставката.

► **Фиг.7:** 1. Лост

3. Изравнете пружинния фиксатор с маркираната стрелка върху задвижващия механизъм. Вкарайте тръбата, докато бутонът за освобождаване изскочи.

Уверете се, че линията за позициониране е върху върха на стрелката на задвижващия механизъм, а стрелката на задвижващия механизъм и стрелката на тръбата са обърнати една към друга.

► **Фиг.8:** 1. Освобождаващ бутон 2. Стрелка на задвижващия механизъм 3. Пружинен фиксатор 4. Линия на позициониране 5. Стрелка на тръбата

4. Завъртете лоста обратно към задвижващия механизъм.

► **Фиг.9:** 1. Лост

Уверете се, че повърхността на лоста е паралелна на тръбата.

БЕЛЕЖКА: Не затягайте лоста, без да сте поставили тръбата за приставката. В противен случай лостът може да затегне прекалено много входа на задвижващия вал и да го повреди.

За да свалите тръбата, завъртете лоста към приставката и издърпайте тръбата навън, като натискате надолу бутона за освобождаване.

► **Фиг.10:** 1. Освобождаващ бутон 2. Лост 3. Тръба

ОПИСАНИЕ НА ФУНКЦИИТЕ

ВНИМАНИЕ: Винаги проверявайте дали машината е изключена и дали акумулаторната батерия е извадена, преди да регулирате или проверявате дадена функция на машината.

Регулиране на ъгъла на изхвърляне на сняг

ВНИМАНИЕ: Винаги проверявайте дали машината е изключена, преди да регулирате ъгъла на изхвърляне на сняг.

Изхвърлянето на снега може да бъде насочено право напред, 30° наляво или 30° надясно. Дръпнете и задръжте нагоре лоста за регулиране на ламелите, завъртете го в посоката, в която искате да бъде изхвърлян снегът, след това освободете лоста, за да заключите позицията.

► **Фиг.11:** 1. Лост за регулиране на ламелите 2. Ламел

Експлоатация

ПРЕДУПРЕЖДЕНИЕ: Следвайте предупрежденията и мерките за безопасност в главата „ПРЕДУПРЕЖДЕНИЯ ЗА БЕЗОПАСНОСТ“ и в ръководството за експлоатация на задвижващия механизъм.

ПРЕДУПРЕЖДЕНИЕ: Винаги внимавайте машината да е под контрол. Не допускайте машината да се накланя към вас или друг човек, намиращ се наблизо. Ако не се поддържа контрол върху машината, съществува опасност от сериозно нараняване на оператора и странични лица.

ПРЕДУПРЕЖДЕНИЕ: Дръжте ръцете и краката си далеч от ротора.

ВНИМАНИЕ: Никога не използвайте приставката снегорин върху покрив, лед или друга нестабилна повърхност. В противен случай това може да доведе до сериозно нараняване.

ВНИМАНИЕ: Никога не насочвайте приставката снегорин към себе си, странични лица или животни. Изхвърляният сняг или други предмети може да причинят сериозни наранявания.

ВНИМАНИЕ: Следете посоката на вятъра. Регулирайте ъгъла на изхвърляне на сняг в зависимост от посоката на вятъра, за да предотвратите хвърлянето на сняг в лицето ви.

ВНИМАНИЕ: Разчиستете камъни, телове, отломки, мръсотия, плевели и всякакви други препятствия в работната зона преди началото на снежния сезон.

► **Фиг.12**

Приложения

Приставката снегорин е предназначена за почистване на сняг от тесни пътеки, павирани алеи, стъпала, платформи и по-малки пътища, когато дебелината на снега е под 300 мм. Дълбочината на почистване варира в зависимост от снежните условия.

Приложения при типични снежни условия

► Фиг.13

Приложение	Фиг.	Тип на снега	Снежни условия	Плътност на снега (g/L)
Практично	1	Прясно навалял сняг	Пухкав сняг, който вали при сух въздух и ниски температури. Мек, пухкав, лесно пада между пръстите.	50 - 150
Практично	2	Улегнал сняг	Снежинки, които се свързват заедно и образуват по-големи кристали. Свързана, пореста структура, подобна на гъба, направена от лед.	150 - 300
Непрактично	3	Силно утъпкан сняг	Уплътен сняг, който е преминал през цикъл на топене и повторно замръзване, което създава твърда и зацепена кора върху снежната покривка. Образован при замръзване на влажна или мокра снежна покривка след падане на температурата.	300 или по-плътен
Непрактично	4	Силно зърнист сняг	Сравнително влажен сняг, който е размразен на повърхността и е мокър и тежък. Разтопен, след това отново замръзнал, но е раздробен на подобни на царевича зърна.	300 или по-плътен

Почистване на сняг

⚠ ВНИМАНИЕ: Преди да започнете работа, регулирайте позицията на куката и раменния ремък, така че да ви е удобно.

⚠ ВНИМАНИЕ: Преди започване на работа се уверете, че ремъкът за рамо е правилно закрепен към машината. Опитайте да дръпнете катарамата и карабинките, за да се уверите, че закрепването е надеждно.

⚠ ВНИМАНИЕ: Никога не докосвайте ненужно катарамата на ремъка за рамо, тъй като може да активирате механизма за бързо освобождаване.

⚠ ВНИМАНИЕ: Хванете машината здраво, преди да активирате механизма за бързо освобождаване, за да не изпуснете веднага машината. Ако не се съобразите с тази препоръка, машината може да падне и да причини наранявания и да се повреди.

⚠ ВНИМАНИЕ: Не поставяйте и изваждайте акумулаторната батерия при дъжд, снеговалеж или други мокри условия.

БЕЛЕЖКА: Съхранявайте акумулаторната батерия на закрито при стайна температура. Ефективността на батерията сериозно ще спадне, когато температурата падне.

Носете снегорина с двете си ръце, като държите предната ръкохватка и задната дръжка на задвижващия механизъм. Стойте разкочени, така че теллото ви да е равномерно разпределено върху двата крака. Винаги използвайте ремъка за рамо и дръжте снегорина здраво от дясната си страна.

► Фиг.14

Поставете скрепера (под капака на долната страна на приставката снегорин) успоредно на земята. Завъртете снегосъбиращия капак в посоката, в която искате да отстранявате снега. Включете снегорина. Натиснете снегорина напред, така че да се движи върху скрепера. Внимателно контролирайте ъгъла и скоростта на движение в зависимост от дебелината на снега и теллото.

► Фиг.15

ЗАБЕЛЕЖКА: Поддържайте удобна поза, докато работите. Опитайте да поставите скрепера равно върху земната (снежната) повърхност и натиснете снегорина право напред пред себе си към правилното място, като се приложите тежестта на тялото си върху него.

ЗАБЕЛЕЖКА: Твърде хоризонталното положение намалява събирането на сняг и има тенденция снегът да се уплътнява, създавайки лед, който е трудно да бъде отстранен. Почистваният сняг ще бъде изхвърлян под по-голям ъгъл.

ЗАБЕЛЕЖКА: Твърде изправеното положение създава затруднения при бутането на снегорина напред и води до неефективно почистване на снега. Почистваният сняг ще бъде изхвърлян под по-малък ъгъл.

► Фиг.16: 1. Неутрално положение 2. Твърде хоризонтално положение 3. Твърде изправено положение

Настройте ъгъла на изхвърляне на снега в зависимост от посоката на вятъра или към стена или някакво препятствие по пътя.

▲ВНИМАНИЕ: Винаги изключвайте снегорина, преди да регулирате ъгъла на изхвърляне на сняг.

► Фиг.17

ПОДДРЪЖКА

▲ПРЕДУПРЕЖДЕНИЕ: Преди да проверите или да извършите техническа поддръжка на оборудването, изключете двигателя и извадете акумулаторната батерия. В противен случай машината може да се стартира внезапно и да причини сериозно нараняване.

▲ПРЕДУПРЕЖДЕНИЕ: Когато проверявате или извършвате техническо обслужване на оборудването, винаги го поставяйте на земята. Сглобяването или регулирането на оборудването в изправено положение може да доведе до сериозно нараняване.

▲ПРЕДУПРЕЖДЕНИЕ: Следвайте предупрежденията и мерките за безопасност в главата „ПРЕДУПРЕЖДЕНИЯ ЗА БЕЗОПАСНОСТ“ и в ръководството за експлоатация на задвижващия механизъм.

БЕЛЕЖКА: Не използвайте бензин, нафта, разреждател, спирт и др. подобни. Това може да причини обезцветяване, деформация или пукнатина.

За да се поддържа БЕЗОПАСНОСТТА и НАДЕЖДНОСТТА на продукта, ремонтите, поддръжката или регулирането трябва да се извършват от упълномощен сервиз или фабрични сервизни центрове на Makita, като винаги трябва да използват резервни части от Makita.

Почистване на приставката

Поддържайте приставката чиста и в добро състояние, за да работи по-добре и по-безопасно.

Периодична поддръжка

ЗАБЕЛЕЖКА: След употреба оставайте снегоринът да работи няколко минути, за да премахне снега и да се предотврати замръзване на ротора.

Избършете замърсяванията и праха от горната платформа и външната повърхност на приставката със суха кърпа или влажна кърпа с малко почистващ препарат.

Измийте капака за снегосъбиране и улея за изхвърляне на сняг с вода и четка, ако се наложи.

► Фиг.18

БЕЛЕЖКА: Не изливайте вода върху горната платформа и края на тръбата или в корпуса на редуктора. Внимавайте в корпуса на редуктора да не попаднат чужди предмети. Това може да доведе до неизправност на приставката.

► Фиг.19

Сезонна поддръжка

Солта и замърсяванията, останали по приставката снегорин в периодите извън сезона, може да причинят корозия на корпуса ѝ и на металните компоненти.

Избършете или измийте солта и замърсяванията. След това старателно подсушете приставката, за да предотвратите ръждясването и обледяването ѝ.

Цялостна проверка

- Затегнете разхлабените болтове, гайки и винтове.
- Проверете за повредени или износени части, които трябва да се ремонтират. Обърнете се към нашия оторизиран сервизен център относно тяхната замяна.

Смяна на скрепер

БЕЛЕЖКА: Смяната трябва да се извърши от упълномощен сервиз или от фабрични сервизни центрове на Makita, като винаги трябва да се използват резервни части от Makita.

Скреперът (под капака на долната страна на приставката снегорин) трябва да бъде сменен, когато ребрата му се износят поради триенето. Повърхностен слой от къси ребра може да се използва като индикатор за износване. Обърнете се към сервиз за замяна, ако забележите грубост на повърхността им.

► Фиг.20: 1. Скрепер 2. Късо ребро 3. Ребро на скрепер

Смазване на движещите се части

БЕЛЕЖКА: Спазвайте инструкциите за честотата на гресирание и за количеството грес. В противен случай, недостатъчното смазване може да повреди движещите се части.

Задвижващ мост:

Добавяйте грес (грес Makita N No.2 или еквивалентна) на всеки 25 часа работа.

► Фиг.21

ЗАБЕЛЕЖКА: Оригинална грес на Makita можете да закупите от Вашия местен търговски представител на Makita.

Съхранение

⚠ВНИМАНИЕ: Следвайте предупрежденията и мерките за безопасност в главата „ПРЕДУПРЕЖДЕНИЯ ЗА БЕЗОПАСНОСТ“ и в ръководството за експлоатация на задвижващия механизъм.

⚠ВНИМАНИЕ: Извадете батерията от задвижващия механизъм. Приберете батерията за съхранение на закрито и сухо място. Не съхранявайте батерията на места, където температурата пада за продължителни периоди.

⚠ВНИМАНИЕ: Поддържайте всички органи за управление сухи, чисти и без масло и грес.

⚠ВНИМАНИЕ: Съхранявайте приставката на недостъпни за деца места, в сухо и добре проветриво място, за да се предотврати обледяване.

Не забравяйте да поставите капачка края на тръбата, когато съхранявате разглобената приставка.

► Фиг.22

Интервал на проверка и техническо обслужване

Действия върху компонентите		Преди работа	Всеки ден (интервали от 10 ч.)	Интервали от 25 ч.
Целият уред	Проверете визуално за повредени части	✓	–	–
Всички фиксиращи винтове и гайки	Затягане	✓	–	–
Ротор и улей за изхвърляне на сняг	Почистете и проверете визуално за повредени части	–	✓	–
Задвижващ мост	Нанесете смазка	–	–	✓
Захранващ блок	Направете справка с ръководството за експлоатация на захранващия блок			

ОТСТРАНЯВАНЕ НА НЕИЗПРАВНОСТИ

Преди да заявите ремонт, проведете собствена проверка. Ако се натъкнете на проблем, който не е обяснен в ръководството, не се опитвайте да разглобявате машината. Вместо това го занесете в някой от упълномощените сервизни центрове на Makita и винаги използвайте резервни части от Makita за ремонт.

Състояние на неизправност	Възможно причина (неизправност)	Мерки за отстраняване
Двигателят не стартира.	–	Направете справка с ръководството за експлоатация на захранващия блок.
Двигателят спира бързо.	–	Направете справка с ръководството за експлоатация на захранващия блок.
Оборотите на двигателя не се увеличават.	–	Направете справка с ръководството за експлоатация на захранващия блок.
Роторът не се върти: ⇒ Спрете двигателя незабавно.	Тръбите на задвижващия механизъм и на приставката снегорин не са свързани правилно. В ротора са захванати чужди предмети.	Свържете тръбите по правилен начин. Отстранете чуждите предмети.
Ненормални вибрации: ⇒ Спрете двигателя незабавно.	Задвижващата система не работи нормално.	Обърнете се към местния упълномощен сервиз за извършване на ремонт.
	Счупен или износен ротор	Сменете ротора. Обърнете се към местния упълномощен сервиз за извършване на ремонт.
Роторът и двигателят не могат да спрат: ⇒ Незабавно извадете акумулаторната батерия!	Задвижващата система не работи нормално.	Обърнете се към местния упълномощен сервиз за извършване на ремонт.
	Електрическа неизправност.	Свалете акумулаторната батерията и се обърнете към местния упълномощен сервиз за извършване на ремонт.

ДОПЪЛНИТЕЛНИ АКСЕСОАРИ

⚠ВНИМАНИЕ: Препоръчва се използването на тези аксесоари или накрайници с вашия инструмент Makita, описан в настоящото ръководство. Използването на други аксесоари или накрайници може да доведе до опасност от телесни повреди. Използвайте съответния аксесоар или накрайник само по предназначение.

Ако имате нужда от помощ за повече подробности относно тези аксесоари, се обърнете към местния сервизен център на Makita.

- Оригинална акумулаторна батерия и зарядно устройство на Makita

ЗАБЕЛЕЖКА: Някои артикули от списъка може да са включени в комплекта на инструмента, като стандартни аксесоари. Те може да са различни в различните държави.



МАГАЗИН
БАШ МАЙСТОРА
ПРОФЕСИОНАЛНИ РЕШЕНИЯ