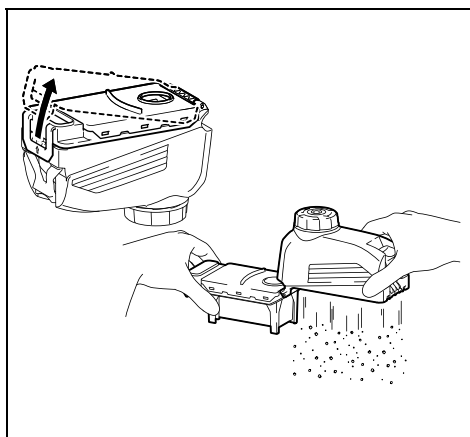
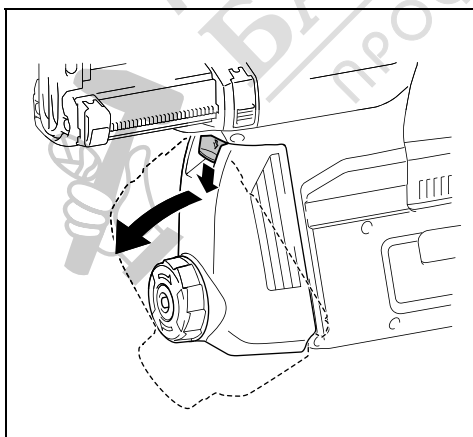
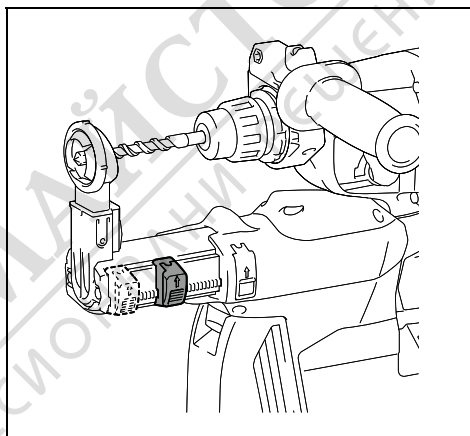
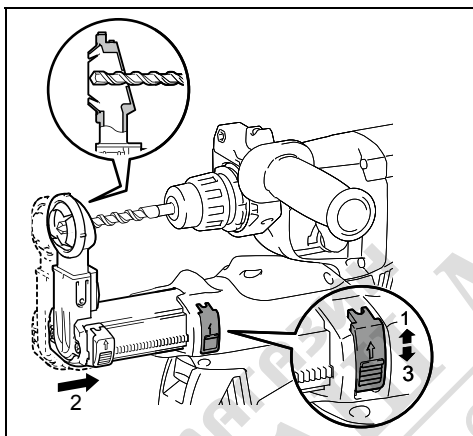
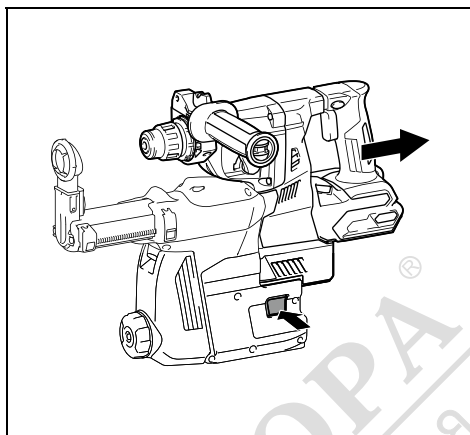
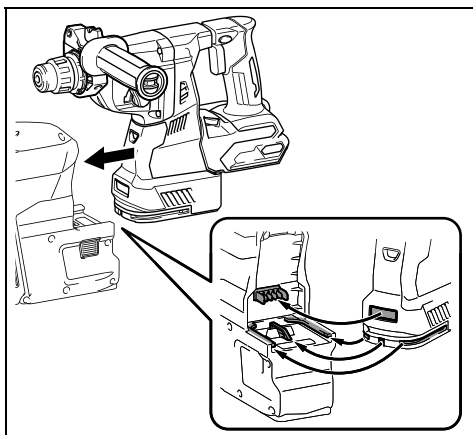
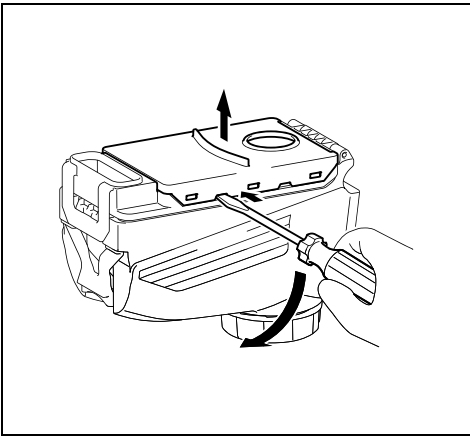
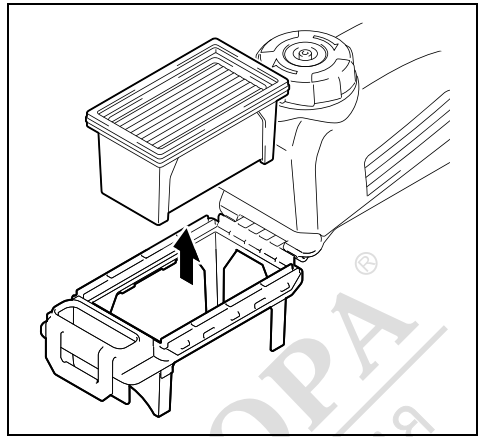


EN	Dust Collection System	Instruction Manual
PTBR	SISTEMA DE COLETA DE PÓ	Manual de instruções
FR	Système D'aspiration Des Poussières	Manuel d'instructions
DE	Staubabsaugung	Gebrauchsanleitung
IT	Sistema di raccolta polveri	Istruzioni per l'uso
NL	Stofopvangsysteem	Gebruiksaanwijzing
ES	Sistema de Recolección de Polvo	Manual de instrucciones
PT	SISTEMA DE COLETA DE PÓ	Manual de instruções
DA	Støvsopsamlingssystem	Brugervejledning
EL	Σύστημα συλλογής σκόνης	Εγχειρίδιο οδηγιών
TR	Toz Toplama Sistemi	Kullanım Kılavuzu
SV	Dammuppsamlingssystem	Bruksanvisning
NO	Støvsopsamlingssystem	Bruksanvisning
FI	Pölynkeräysjärjestelmä	Käyttöohje
LV	Putekļu savākšanas sistēma	Lietošanas rokasgrāmata
LT	Dulkių surinkimo sistema	Naudojimo instrukcija
ET	Tolmukogumissüsteem	Kasutusjuhend
PL	System Zbierania Pyłu	Instrukcja obsługi
HU	Porgyűjtő rendszer	Használati útmutató
SK	Systém odsávania prachu	Návod na obsluhu
CS	Systém k odsávání prachu	Návod k použití
SL	Sistem za zbiranje prahu	Navodila za uporabo
SQ	Sistemi i pluhur-mbledhëses	Manual Udhëzimi
BG	Прахоуловителна система	Упътване за работа
HR	Sustav za skupljanje prašine	Upute za korištenje
MK	Систем за собирање прашина	Упатство за работа
SR	Систем за прикупљање праšине	Упутство за употребу
RO	Sistem de aspirare a prafului	Manual de instrucțiuni
UK	Пиловловлювальна система	Інструкція з експлуатації
RU	Система Пылеулавливания	Инструкция по эксплуатации
KK	Шаң түтү жүйөсү	Пайдалану жөнүндөгү нұсқаулык
ZHCN	集尘系统	使用说明书
ZHTW	集塵裝置系統	使用說明書
KO	집진기	사용 설명서
ID	Sistem Pengumpul Debu	Buku Petunjuk
VI	Hệ Thống Hút Bụi	Hướng dẫn sử dụng
TH	ระบบดูดฝุ่น	คู่มือใช้งาน
FA		دفترچه راهنما
AR		دليل التعليمات

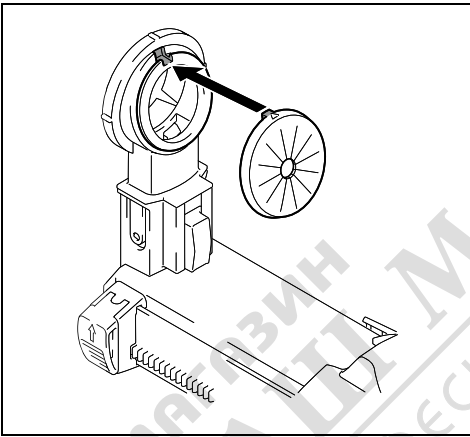




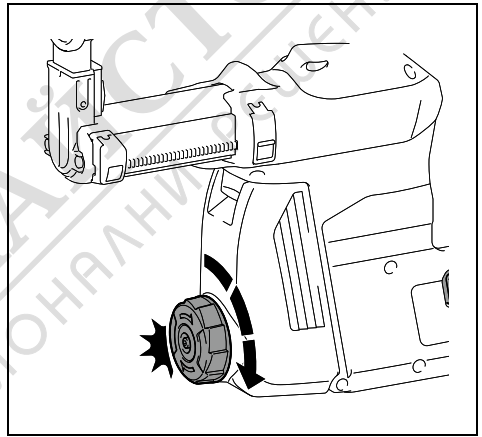
7



8



9



10



ENGLISH (Original instructions)

Be sure to read the instruction manual of the power tool before using the dust collection system with the power tool.

CAUTION:

- Always be sure that the tool is switched off and battery cartridge is removed before carrying out any work on the tool. Failure to do so may result in serious personal injury from accidental start-up.
- Do not use the tool in wet conditions such as work on concrete surface and the similar.
- Do not point the nozzle at yourself or others when releasing the nozzle by pushing up the guide adjustment button.
- Always follow national laws, regulations and ordinance which prescribe working with materials hazardous to health.
- Wear respiratory protection when emptying the dust case.

NOTICE:

- Before installing the dust collection system, make sure that the attachment points and the power tool itself, particularly the electrical interface on the power tool, are free from dust and foreign matter. After installing the dust collection system, also make sure that it is securely installed.
- Do not touch the filter section when cleaning it.
- Do not use a brush or air duster to clean the filter section. Using a brush or compressed air may damage the filter.

PORTUGUÊS DO BRASIL (Instruções originais)

Não deixe de ler o manual de instruções da ferramenta elétrica antes de usar o sistema de coleta de pó com a ferramenta elétrica.

PRECAUÇÃO:

- Antes de fazer qualquer trabalho na ferramenta, confirme sempre que ela está desligada e o cartucho de bateria foi removido. Do contrário, o acionamento acidental pode causar ferimentos pessoais graves.
- Não use a ferramenta na presença de umidade, como no trabalho em superfícies de concreto e semelhantes.
- Não vire o bocal para você ou para outras pessoas quando for liberá-lo pressionando o botão de ajuste da guia.
- Siga sempre as leis, os regulamentos e as determinações nacionais sobre o trabalho com materiais perigosos para saúde.
- Use proteção respiratória ao esvaziar o compartimento do pó.

OBSERVAÇÃO:

- Antes de instalar o sistema de coleta de pó, confirme que os pontos de fixação e a própria ferramenta elétrica, especialmente a interface elétrica na ferramenta elétrica, não contêm poeira ou material estranho. Depois de instalar o sistema de coleta de pó, confirme também que esteja instalado com firmeza.
- Não toque na seção do filtro quando for limpá-lo.
- Não use escova ou ar comprimido ao limpar a seção do filtro. Usar escova ou ar comprimido pode danificar o filtro.

FRANÇAIS (Instructions originales)

Veillez à lire le manuel d'instructions de l'outil électrique avant d'utiliser le système d'aspiration des poussières avec l'outil.

ATTENTION :

- Veillez à ce que l'outil soit hors tension et que la cartouche de batterie soit retirée avant d'effectuer tout travail sur l'outil. La non-observation de cette règle peut entraîner une blessure grave en raison d'un démarrage accidentel.
- N'utilisez pas l'outil dans des conditions humides, par exemple en travaillant sur une surface en béton ou une matière similaire.
- Ne dirigez pas la buse vers vous-même ou vers d'autres personnes lorsque vous la relâchez en appuyant sur le bouton de réglage du guide.
- Respectez toujours les lois, les réglementations et les décrets nationaux en vigueur en matière de travail avec des matières dangereuses pour la santé.
- Portez une protection respiratoire lorsque vous videz le logement à poussière.

REMARQUE :

- Avant d'installer le système d'aspiration des poussières, vérifiez que les points d'attache et l'outil électrique lui-même, notamment son interface électrique, soient exempts de poussières et de corps étrangers. Après avoir installé le système d'aspiration des poussières, vérifiez également qu'il est bien installé.
- Ne touchez pas la section filtre lorsque vous le nettoyez.
- N'utilisez pas une brosse ou un aspirateur pneumatique pour nettoyer la section filtre. L'utilisation d'une brosse ou d'air comprimé peut endommager le filtre.

DEUTSCH (Original-Anleitung)

Lesen Sie unbedingt die Gebrauchsanleitung des Elektrowerkzeugs durch, bevor Sie die Staubabsaugung mit dem Elektrowerkzeug benutzen.

VORSICHT:

- Vergewissern Sie sich vor der Ausführung von Arbeiten am Werkzeug stets, dass das Werkzeug ausgeschaltet und der Akku abgenommen ist. Anderenfalls kann es zu schweren Personenschäden durch versehentliches Anlaufen kommen.
- Benutzen Sie das Werkzeug nicht bei nassen Verhältnissen, z. B. bei Arbeiten an Betonflächen o. Ä.
- Richten Sie die Düse nicht auf sich selbst oder andere Personen, wenn Sie die Düse durch Hochdrücken des Führungseinstellknopfes freigeben.
- Befolgen Sie stets die Gesetze, Vorschriften und Bestimmungen des jeweiligen Landes, die das Arbeiten mit gesundheitsschädlichen Materialien vorschreiben.
- Tragen Sie einen Atemschutz beim Entleeren des Staubsammelbehälters.

BEMERKUNG:

- Vergewissern Sie sich vor dem Anbringen der Staubabsaugung, dass die Befestigungspunkte und das Elektrowerkzeug selbst, insbesondere die elektrische Schnittstelle am Elektrowerkzeug, frei von Staub und Fremdkörpern sind. Stellen Sie außerdem nach der Montage der Staubabsaugung sicher, dass sie einwandfrei montiert ist.
- Vermeiden Sie eine Berührung des Filterteils beim Reinigen.
- Bürsten oder Druckluftreiniger sollten nicht zum Reinigen des Filterteils verwendet werden. Bei Verwendung einer Bürste oder von Druckluft kann der Filter beschädigt werden.

ITALIANO (Istruzioni originali)

Accertarsi di leggere le istruzioni per l'uso dell'utensile elettrico, prima di utilizzare il sistema di raccolta polveri con l'utensile elettrico.

ATTENZIONE:

- Accertarsi sempre che l'utensile sia spento e che la cartuccia della batteria sia stata rimossa, prima di eseguire qualsiasi intervento sull'utensile. La mancata osservanza di questa indicazione potrebbe risultare in gravi lesioni personali dovute all'avvio accidentale.
- Non utilizzare l'utensile in condizioni di bagnato, ad esempio per lavori su superfici in calcestruzzo e simili.
- Non puntare la bocchetta verso se stessi o altri quando si intende sganciare la bocchetta premendo verso l'alto il pulsante di regolazione della guida.
- Attenersi sempre alle leggi, alle normative e alle ordinanze nazionali che regolamentano il lavoro con materiali pericolosi per la salute.
- Indossare una protezione per la respirazione quando si intende svuotare il contenitore delle polveri.

AVVISO:

- Prima di installare il sistema di raccolta polveri, accertarsi che i punti di montaggio e l'utensile elettrico stesso, in particolare l'interfaccia elettrica sull'utensile elettrico, siano privi di polveri e corpi estranei. Dopo aver installato il sistema di raccolta polveri, accertarsi anche che sia installato saldamente.
- Non toccare la sezione del filtro quando si intende pulirlo.
- Non utilizzare una spazzola o una bomboletta di aria compressa per pulire la sezione del filtro. L'utilizzo di una spazzola o di aria compressa potrebbe danneggiare il filtro.