

МАГАЗИН  
БАШ МАЙСТОРА®  
ПРОФЕСИОНАЛНИ РЕШЕНИЯ



BG

Оригинални инструкции

Италиански

Обяснителни чертежи .....	страница 3
Общи мерки, ръководство за употреба.....	страница 4 - 9

---



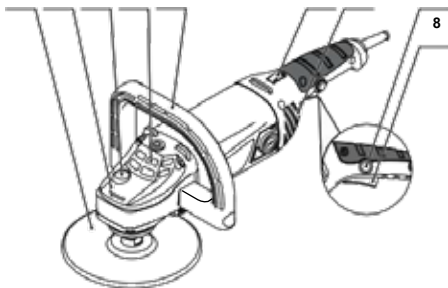
МАГАЗИН  
**БАШ МАЙСТОРА**  
ПРОФЕСИОНАЛНИ РЕШЕНИЯ

1\* 2 3 4 5\*

6 4

7

8



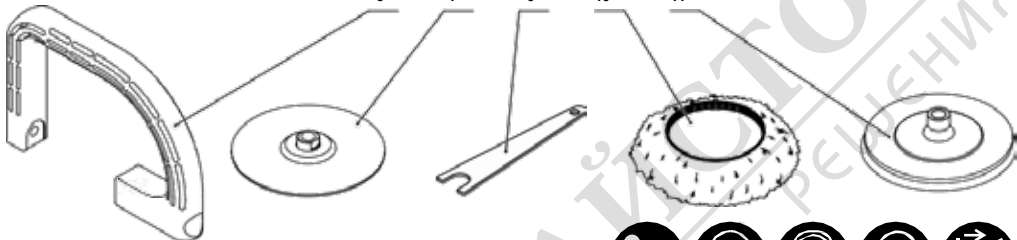
5\*

1\*

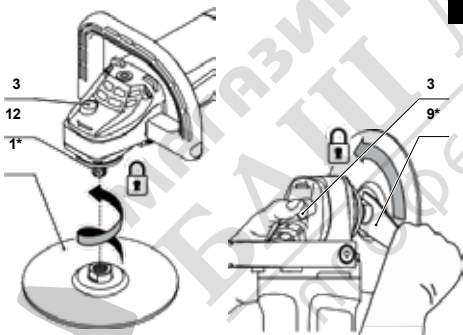
9\*

10\*

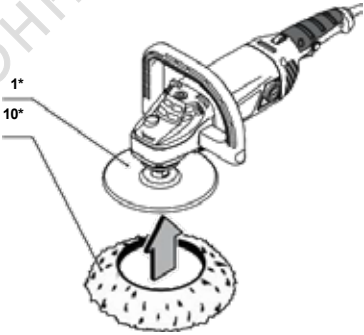
11\*



1



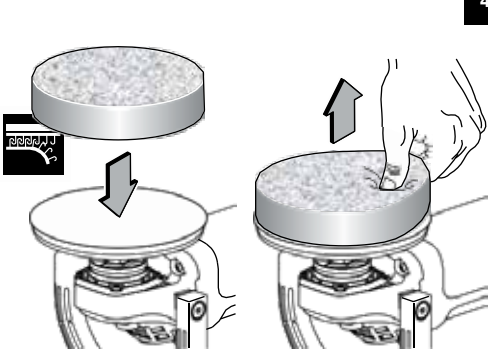
2




3



4



## Спецификации на електроинструмента

Полираща машина		FFOP16003V-K
Код на електроинструмента	[220-230 V ~50/60 Hz].	425102
Номинална мощност	[W]	1300
Изходна мощност	[W]	740
Напрежение на ампеража	220-230 V [A].	6.5
Номинална скорост	[min <sup>-1</sup> ].	400-3000
Макс. гумена подложка Ø	[mm] [инчове]	180 7"
шпиндела		M14 ** 5/8"-11UNC *
Тегло	[kg] [lb]	3,1 6.83
Клас сигурност		
Звуково налягане	[dB(A)].	90,9
Акустична мощност	[dB(A)].	101,9
Претеглена вибрация	[m/s <sup>2</sup> ]	17,9

\* - за електроинструменти с напрежение 110-127 V; \*\* - за електроинструменти с напрежение 220-230 V.

### Информация за шума



Винаги носете предпазни средства за ушите, ако звуковото налягане надхвърля 85 dB(A).



**ПРЕДУПРЕЖДЕНИЕ** - За да се намали рискът от нараняване, операторът трябва да прочете ръководството за експлоатация!

### Общи правила за безопасност



**ПРЕДУПРЕЖДЕНИЕ!** Прочетете всички предупреждения и инструкции за безопасност. Неспазването на и инструкциите може да доведе до токов удар, пожар и/или сериозно нараняване.

**Запазете всички предупреждения и инструкции за бъдещи справки.** Терминът "електроинструмент" в предупрежденията се отнася за електроинструмент, захранван от електрическата мрежа (с кабел) или от батерия (без кабел).

### на работната зона

- Поддържайте работната зона чиста и добре осветена. Затрупаните и тъмни зони насърчават злополуките.
- Не използвайте електроинструменти в зони с взривоопасна атмосфера, като например при наличие на запалими течности, газове или прах. Инструментите създават искри, които могат да възпламенят прах или изпарения.
- Когато използвате електроинструмент, не допускайте деца и странични лица в работната зона. Разсейването може да доведе до загуба на контрол.

### CE \*\* Декларация за съответствие

Декларираме на своя отговорност, че продуктът, описан в раздела "Технически характеристики на електроинструмента", отговаря на всички съответни разпоредби на Директива 2006/42/ЕО и нейните изменения, както и на следните стандарти:

EN 60745-1:2009+A11,  
EN 60745-2-3:2011+A2+A11+A12+A13, EN 55014-1:2017,  
EN 55014-2:2015,  
EN 61000-3-2:2014,  
EN 61000-3-3:2013.

Мениджър по сертифициране  
Fervi S.p.A. (мениджър по качеството)

FERVI SpA  
Vignola (MO), Италия, 19/05/2023

## Електрическа безопасност

- Щепселите на електроинструмента трябва да съответстват на гнездата. Никога не променяйте щепсела по какъвто и да е начин. Не използвайте адаптери за щепсели със заземени електроинструменти (заземяване). Немодифицираните щепсели и съответстващите им гнезда намаляват риска от токов удар.
- Избягвайте контакт на тялото със заземени или заземителни повърхности, като тръби, радиатори, хладилници и др. Има повишен риск от токов удар, ако тялото ви влезе в контакт със заземени или заземителни повърхности. Съществува повишен риск от токов удар, ако тялото ви влезе в контакт със заземени или заземителни връзки.
- Не излагайте електрическите инструменти на дъжд или влага. Ако в електроинструмента попадне вода, рискът от токов удар се увеличава.
- Не повреждайте кабела. Никога не използвайте кабела за пренасяне, дърпане или изключване на електроинструмента. Пазете кабела от топлина, масло, остри ръбове или движещи се части. Повредените или заплетени проводници увеличават риска от токов удар.
- Когато електроинструментът се използва на открито, използвайте удължител, подходящ за употреба на открито. Използването на кабел, подходящ за употреба на открито, намалява риска от токов удар.
- Ако не може да се избегне използването на електроинструмент на влажно място, използвайте устройство за защита от остатъчен ток (RCD). Използването на устройство за остатъчен ток (RCD) намалява риска от токов удар. ЗАБЕЛЕЖКА! Терминът "устройство за остатъчен ток (VOT)" може да бъде заменен с термина "прекъсвач на веригата за остатъчен ток (GFCI)" или "прекъсвач на веригата за земни утечки (ELCB)".
- **Внимание!** Никога не докосвайте откритите метални повърхности на скоростната кутия, щита и т.н., тъй като контактът с метални повърхности пречи на електромагнитното въздействие на мястото, което води до потенциални наранявания или злополуки.

## Лична сигурност

- Бъдете бдителни, внимавайте какво правите и използвайте здрав разум, когато използвате електрически инструмент. Не използвайте електроинструмент, когато сте уморени или под въздействието на наркотици, алкохол или лекарства. Момент на невнимание работата с електроинструменти може да доведе до сериозно нараняване.
- Използвайте лични предпазни средства. Винаги носете защитни очила. Защитното оборудване, като например маска против прах, нехлъзгащи се предпазни обувки, предпазна каска или защита на слуха, използвани при подходящи условия, намаляват риска от лични наранявания.
- Предотвратяване на случайно стартиране. Уверете се, че превключателят е в изключено положение, преди да свържете източника на захранване и/или акумулаторната батерия, когато вдигате или пренасите инструмента. Пренасянето на електроинструменти с пръсти върху превключателя или захранването на инструменти с включен превключател насърчава злополуките.
- Отстранете всеки регулиращ ключ или гаечен ключ, преди да включите електроинструмента. Ключ или гаечен ключ, залепен за въртящ се компонент на електроинструмента, може да причини телесни повреди.
- Поддържайте стабилна позиция. Винаги поддържайте правилна позиция на краката и баланс. Това позволява по-добър контрол на електроинструмента при непредвидени ситуации.

- Облечете се подходящо. Не носете свободни дрехи или бижута. Дръжте косата, дрехите и ръкавиците далеч от движещите се части. Свободното облекло, бижутата или дългата коса могат да закачат за движещите се части.
- Ако е възможно да се свържат устройства за извличане и събиране на прах, уверете се, че те са свързани и се използват правилно. Използването на прахосмукачка може да намали рисковете, свързани с праха.
- Не позволявайте познанията придобити от честото използване на инструмента да се превърне пренебрежение на принципите за безопасност на инструментите. Небрежните действия могат да причинят сериозни наранявания за част от секундата.
- **Внимание!** Електроинструментите могат да произведат електромагнитно поле по време на работа. Това поле при определени обстоятелства може да попречи на активни или пасивни медицински импланти. За да се намали рискът от сериозни или фатални наранявания, се препоръчва лицата с медицински импланти да се консултират със своя лекар и с производителя на медицинския имплант, преди да използват този електроинструмент.

## Използване и поддръжка на електроинструмента

- Лица с намалени психофизически или умствени способности, както и деца, не могат да използват електроинструмента, освен ако не са наблюдавани или инструктирани от лице, което отговаря за тяхната безопасност при използването на електроинструмента.
- Не насилвайте електроинструмента. Използвайте правилния електроинструмент за вашата нужда. Правилният електроинструмент ще свърши работата по-добре и по-безопасно със скоростта, за която е проектиран.
- Не използвайте електроинструмента, ако превключателят не може да го включва и изключва. Всеки електроинструмент, на който не може да се управлява превключателят, е опасен и трябва да се ремонтира.
- Премахнете щепсела от източника на захранване и/или батерията от електроинструмента, преди да правите каквито и да било настройки, смяна на аксесоари или прибиране на електроинструмента. Такива превантивни мерки за безопасност намаляват риска от случайно стартиране на електроинструмента.
- Съхранявайте неработещите електроинструменти на места, недостъпни за деца, и не позволявайте на хора, които не са запознати с електроинструмента или с тези инструкции, да го използват. Електроинструментите са опасни в ръцете на необучени лица.
- Поддържайте електроинструмента. Проверете за разместване или залепване на движещи се части, счупване на части и всяко друго състояние, което може да повлияе на работата на електроинструмента. Ако е повреден, поправете електроинструмента преди употреба. Много злополуки са причинени от лошо поддържани електрически инструменти.
- Поддържайте режещите инструменти остри и чисти. Когато режещият инструмент е правилно поддържан и има остри режещи ръбове, вероятността от заклещване е по-малка и той се управлява по-лесно.
- Използвайте електроинструмента, аксесоарите, приставките и т.н. в съответствие с тези инструкции, като се съобразявате с условията на работата и това което трябва да се извърши. Използването на електроинструмента за операции, различни от предвидените, може да доведе до опасна ситуация.



• Поддържайте дръжките и повърхностите за захващане сухи, чисти и без масла и мазнини. Хлзгавите дръжки и повърхности за захващане не позволяват безопасно боравене с инструмента и контрол в неочаквани ситуации.

• Имайте предвид, че когато използвате електроинструмента, дръжте правилно допълнителната дръжка, която е полезна за поддържане на контрола върху електроинструмента. Ето защо правилното ѝ държане може да намали риска от злополуки или наранявания.

#### Сервиз

• Възложете ремонта на електроинструмента на квалифицирано лице, като използвате само идентични резервни части. Това ще гарантира, че безопасността на инструмента е запазена.

• Спазвайте инструкциите за смазване и смяна на принадлежностите.

аксесоара, стойте Вие и хората около Вас настрана от въртящата се плоскост на приставката и пуснете електроинструмента на пълни обороти без натоварване за една минута. Повредените принадлежности обикновено се счупят по време на тази тестова фаза.

• Носете лични предпазни средства. В зависимост от приложеното използвайте предпазен щит за лице или предпазни очила. В зависимост от приложението, използвайте маска против праха, защита на слуха, ръкавици и престилка за работилница, която може да спре малки фрагменти, образувани при шлайфане или други операции. Защитата на очите трябва да може да спира отломки от различни операции. Прахозащитната маска или респираторът трябва да могат да филтрират частиците, генерирани от операцията. Продължителното излагане на силни шумове може да доведе до загуба на слуха.

• Дръжте другите хора на безопасно разстояние

от работната зона. Всеки, който влиза в работа трябва да носи защитно облекло.

## Специални предупреждения за безопасност

Инструкции за безопасност при операции по шлайфане, шлифоване, четкане, полиране или абразивно рязане:

• Електроинструментът може да се използва като шлайф, шлифовъчен инструмент, телена четка, полиращ инструмент или като режещ инструмент. Прочетете всички предупреждения за безопасност, инструкции, илюстрации и спецификации, предоставени с този електроинструмент. Неспазването на изброените по-долу инструкции може да доведе до опасност от токов удар, пожар и/или сериозен инцидент.

• Препоръчително е да се използва само за полиране. Използването на инструмента за операции, за които не е проектиран, може да създаде риск и да причини телесни наранявания.

• Не използвайте аксесоари, които не са специално проектирани и препоръчани от производителя на инструмента. Това не означава, че ако аксесоарът може да бъде свързан към електроинструмента, това ще осигури безопасна работа.

• Номиналната скорост на приспособлението трябва да е най-малко равна на максималната скорост, отбелязана на инструмента. Приспособления, които се движат по-бързо от номиналната си скорост, могат да се счулят и да излетят части.

• Външният диаметър и дебелината на аксесоара трябва да е минималния капацитет на електроинструмента. Неправилно оразмерените аксесоари не могат да бъдат правилно монтирани и проверени.

• Размерът на колелото на шпиндела, фланците, закрепванията или всякакви други аксесоари трябва да пасват точно на шпиндела на електроинструмента. Аксесоари с отвори, които не съответстват на монтажните приспособления на електроинструмента, ще нарушат баланса, ще вибрират прекомерно и могат да причинят загуба на контрол.

• Не използвайте повреден аксесоар. Преди всяка употреба проверявайте приставката, напр. абразивния диск за пукнатини и напуквания, държачите за пукнатини или силно износване, телената четка за разхлабени или скъсани жици. Ако електроинструментът или аксесоарът случайно падне, проверете за повреди или използвайте непопъкнат аксесоар. След като проверите и монтирайте

Фрагменти от детайла

или счулен аксесоар могат да излетят извън работната зона и да причинят нараняване.

• По време на работа използвайте електроинструмента само с изолирани дръжки, тъй като режещата приставка може да влезе в контакт със скрити проводници или с кабела на инструмента. Режещите принадлежности, които влизат в контакт с проводници, могат да оголят металните части на инструмента, което да доведе до токов удар за оператора.

• Разположете кабела далеч от режещата приставка. Ако изгубите контрол, кабелът може да се среже или да закачи ръката Ви и да я издърпа във въртящата се приставка.

• Никога не поставяйте електроинструмента върху плоскост, докато приставката не спре напълно. Въртящата се приставка може да се трие в повърхността и да доведе до излизане на електроинструмента от контрол.

• Не включвайте електроинструмента докато го носите отстрани на Вас. Случаен контакт с въртящата се приставка може да се закачи за дрехите ви, като издърпа приставката към тялото ви.

• Редовно почиствайте вентилационните отвори на електроинструмента. Вентилаторът на двигателя ще издърпа праха в корпуса и прекомерното натрупване на метален прах може да доведе до електрически опасности.

• Не използвайте електроинструмента в близост до запалими материали. Искрите могат да възпламят тези материали.

• Не използвайте аксесоари, които изискват течни хладилни агенти. Използването на вода или други охлаждащи течности може да доведе до токов удар или поражение от електрически ток.

#### Подкупи и свързани с тях предупреждения

Откатът е внезапна реакция на натиск или заплитане на въртящ се инструмент, дръжка, лагер или друг вид аксесоар. Натискът или заплитането предизвиква бързото спиране на въртящия се аксесоар, което от своя страна води до изтласкване на неконтролируемия електроинструмент в посока, обратна на въртенето на аксесоара, до точката на свързване.

Например, ако абразивният диск бъде захванат или смачкан от обработвания детайл, ръбът на диска, навлизащ в точката на захващане, може да се вкопае в повърхността на материала, което да доведе до изпускане на диска или до откат. Колелото може да се хвърли към оператора или да се отдалечи от него, в зависимост от



посока на движение на колелото в точката на натиск. При тези условия абразивните колела също могат да се счупят. Откатът е резултат от неправилна употреба на електроинструмента и/или неправилни работни процедури или условия и може да бъде избегнат чрез предприемане на подходящи предпазни мерки, както е описано по-долу.

- Поддържайте здрав захват на електроинструмента и разположете тялото и ръцете си така, че да можете да компенсирате силите на отката. Винаги използвайте допълнителна дръжка, ако е предвидена, за максимален контрол върху обратния удар или реакцията на въртящия момент на пускане. Могат да контролират реакциите на въртящия момент или силите на откат, ако се вземат подходящи предпазни мерки.
- Не поставяйте ръцете си близо до аксесоара. Аксесоарът може да се отхвърли върху ръката ви.
- Не поставяйте тялото си в зоната, в която електроинструментът ще се движи в случай на откат. Откатът ще гласне инструмента в посока, обратна на движението на колелото, в което е попаднал.
- Бъдете особено внимателни, когато работите по ъгли, остри ръбове и др. Избягвайте отскачането и закътането на приставката. Бъгните, острите ръбове или отскачането са склонни да закънат въртящата се приставка и да предизвикат загуба на контрол или откат.
- Не монтирайте казанчета или зъбни ножове за рязане на дърво. Тези видове ножове предизвикват чести отскоци и загуба на контрол.

- Никога не се опитвайте да забавяте инерционното въртене на аксесоарите чрез блокиране на шпиндела или натискане на страничната повърхност на използвания аксесоар. Използването на блокировка на шпиндела може да доведе до повреда на електроинструмента и гаранцията ще бъде отменена.



**Внимание:** Химикалите, съдържащи се в праха, образуван при шлифване, рязане с трион, шлифане, пробиване и други промишлени строителни дейности, могат да да причинява рак, вроден дефицит или да вреди на плодovitостта. Йонът на някои химикали трябва да бъде:

- Преди извършване на ремонт и подмяна на електроинструмента щепселът трябва първо да се извади.
- Прозрачен силициев оксид и други продукти за зидария в тухлени и циментови стени; арсен-хром (ССА) в химически обработена дървесина. Нивото на опасност от тези вещества зависи от степента на честота, в която се извършват такива работи. Ако искате да намалите контакта с тези химикали, моля, работете на проветриви места и използвайте оборудване със сертификати за безопасност (например противопрозрава маска, проектирана с филтри за фин прах).

**Обърнете внимание на захранващото напрежение:** Когато свързвате захранването, имайте предвид, че ако захранващото напрежение е същото като напрежението, отбелязано на табелката с имената на електроинструмента.

### Указания за безопасност при работа с електроинструмента

- Не позволявайте на всякакви части на полиращата капачка или на закрепващите проводници да се въртят свободно. Преместете или отрежете висшите закрепващи проводници. Всякакви и разхлабени закрепващи проводници могат да се закънат за пръстите или да се захванат за обработвания детайл.



Електроинструментът е предназначен само за полиране, никога не използвайте този електроинструмент като тълшолайф.

- Не използвайте скобата за закрепване на електроинструмента.
- Доближайте електроинструмента до обработвания материал само в работен режим. Започнете работа само когато приставката достигне максимална скорост.
- Поддържайте електроинструмента с двете ръце.
- По време на работа не покривайте с ръце вентилационните отвори.
- Прахът, който се образува по време на работа, може да представлява опасност за здравето поради своята запалителна или взривоопасна сила, затова почистете работното място своевременно и използвайте защитни средства.
- При полиране на малки детайли, които са твърде леки, за да бъдат фиксирани, винаги използвайте аксесоари за обслужване.

... ще се случат инциденти с операторите, и в същото време инструментът ще се повреди. Затова Ако захранващото напрежение не е установено, никога не трябва да свързвате щепсела произволно. Напротив, когато захранващото напрежение е под необходимото, двигателят ще се повреди.

### Символи, използвани в ръководството

Символите по-долу са използвани в ръководството за употреба, моля, запаметете тяхното значение. Правилното тълкуване на символите ще позволи правилната и безопасна употреба на уреда.

Символ	Значение
	Полираща машина Секции, маркирани в сиво - мек захват (с изолирана повърхност).
	Стикер със серийен номер: FB ... - модел; Ser. No: - серийен номер.



Прочетете всички правила за безопасност и инструкции.



Символ	Значение
	Носете предпазни очила.
	Носете защита за ушите.
	Носете маска против прах.
	Изключете уреда от мрежа преди монтаж или настройка.
	Посока на движение
	Посока на въртене.
	Блокиран.
	Отключен.
	Акcesoари за закопчаване с велкро.
	Двойна изолация/клас на защита.
	Внимание! Важно!
	Знак, удостоверяващ, че продуктът отговаря на съществените изисквания на директивите на ЕС и на хармонизираните стандарти в ЕС.
	Не извърляйте устройството в контейнер за битови отпадъци.

## Обозначаване на електроинструмента

Електрическият уред е предназначен за полиране на повърхности с помощта на течни полиращи разтвори. Областта на приложение може да бъде разширена и в други области чрез използването на допълнителни акcesoари.

## Компоненти на електроинструменти

- 1 Гумена плоча
- 2 Предавателна кутия
- 3 Бутон за заключване на шпиндела
- 4 Отворите
- 5 Допълнителна дръжка
- 6 Колело за избор на скорост
- 7 Бутон за заключване на превключвателя за включване/изключване
- 8 Превключвател за включване/изключване
- 9 Ключ за гаечни ключове
- 10 Полираща капачка
- 11 Гумена плоча (залепваща)
- 12 Шпиндел

## Монтаж и настройка на елементите на електроинструмента

Преди да извършите каквато и да е операция, изключете го от електрическата мрежа.



Не придърпвайте вложките прекалено силно, за да не повредите резбата.

### Сглобяване/замяна на акcesoари



След като монтирате акcesoарите, преди да започнете работа, направете пробен пробег. Включете електроинструмента и го оставете да работи на празен ход за известно време, не по-малко от 30 секунди. Строго забранено е използването на акcesoари с радиално или аксиално отклонение, които предизвикват вибрации на електроинструмента.

### Монтиране на гумения диск (вж. фиг. 1, 2)

- Задръжте шпиндела 3.
- Завинтете гумения диск 1 върху шпиндела 12 и го застопорете с помощта на гаечен ключ 9 (вж. фиг. 1).
- Поставете полиращата капачка 10 върху гумения диск 1 (вж. фиг. 2).

### Сглобяване на гумения диск (вж. фиг. 3, 4)

- Задръжте шпиндела 3.
- Завийте гумения диск 11 върху шпиндела 12 и го затегнете ръчно (вж. фиг. 3).
- Натиснете полиращия акcesoар върху гумения диск 11 (вж. фиг. 4).

## Първоначална работа с електроинструмента

Винаги използвайте правилното напрежение; използването на електрическо напрежение трябва винаги да съответства на напрежението, посочено на информационния етикет на електрическия уред.

## Включване/изключване на електроинструмента

### Включване за кратък период от време

За да включите, натиснете превключвателя  
включване/изключване 8, за да изключите, освободете.

### Включване за дълъг период от време

#### Запалване:

Натиснете превключвателя за включване/изключване 8 и го застопорете в това положение бутона за заключване на превключвателя за включване/изключване 7.

#### Изключване:

Натиснете и освободете превключвателя за включване/изключване 8.

## Характеристики на електроинструмента

### Стабилизатор на въртенето

Стабилизаторът на **въртенето** (стабилизиране на въртенето при натоварване) поддържа една и съща конфигурирана скорост на въртене независимо от силата на натиск, упражнявана върху полираната повърхност - равномерно въртене на диска осигурява най-доброто качество на полиране.

### Колело за избор на скорост

С помощта на превключвателя за оборотите **6** е възможно да се променя скоростта на шпиндела (дори по време на работа).

Необходимата скорост зависи от материала и може да определи чрез технически тестове.

След продължителни работни фази при ниска скорост оставете електроинструмента да се охлади, като работи около 3 минути на празен ход и на пълна скорост.

## Препоръки за използване на електроинструмента

- Препоръчва се използването на течни полиращи смеси. Никога не използвайте абразивни смеси. Абразивните съединения могат да повредят покритиите повърхности.
- Пуснете електрическия уред в продължение на една минута, преди да започнете работа.
- Нанасяйте редовно полираща смес върху полираната повърхност.
- Когато нанасяте полиращата смес върху полиращия аксесоар, оставете около една четвърт от обработваната повърхност без смес.
- Качеството на полирането зависи от правилния избор на скоростта на въртене, която се определя главно от вида на полирания материал.
- Високата скорост се конфигурира, когато не се изисква високо качество на полиране.
- Използва се ниска скорост, за да се постигне по-добро качество на полиране на повърхността.
- Ако обработваният детайл се нагрее, прекъснете работата и го оставете да изстине, за да избегнете деформация.

## Поддръжка на електроинструменти / превантивни мерки

Преди да извършите каквато и да е операция  
изключете го от електрическата мрежа.

### Почистване на електроинструмента

Предпоставка за безопасна и продължителна употреба на електроинструмента е да го поддържате чист. Затова редовно пропускатайте състен въздух през отворите за въздух **4** на електроинструмента.

### Следпродажбено обслужване и обслужване на приложения

Нашето следпродажбено обслужване отговаря на вашите въпроси.

\_\_\_\_\_ относно поддръжката и ремонта на продукта, както и на резервни части. Информация - информация за сервизни центрове, схеми на частите и информация за резервни части можете да намерите на адрес: [www.fervi.com](http://www.fervi.com).

## Транспортиране на електрически уреди

- Категорично не изпускайте никакви предмети върху опаковката по време на транспортиране.
- По време на разтоварване/товарене не можете да използвате никакъв вид технология, която работи на принципа на притискане на опаковката.

## Околната среда



Рециклирайте суровините, вместо да ги изхвърляте.

Електроинструментът, аксесоарите и опаковката трябва да бъдат подбрани така, че да се рециклират по екологичен начин. Пластмасовите компоненти са етикетирани за категоризирано рециклиране. Тези инструкции са отпечатани на рециклирана хартия която не съдържа хлор.

Производителят си запазва правото да прави промени.



МАГАЗИН МАЙСТОРА®  
МАСТЕРС АШ МАЙСТОРА®  
ПРОФЕСИОНАЛНИ РЕШЕНИЯ



**FERVI S.p.A.**

Via del Commercio 81- 41058, Vignola (Mo) - Италия ДДС №:  
00782180368

