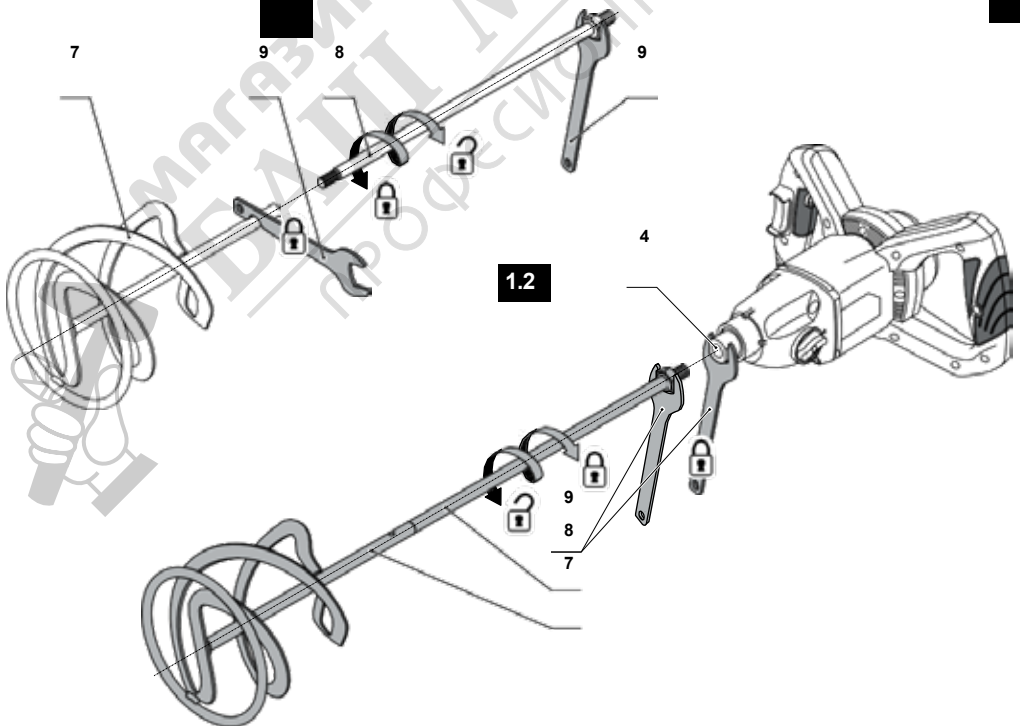
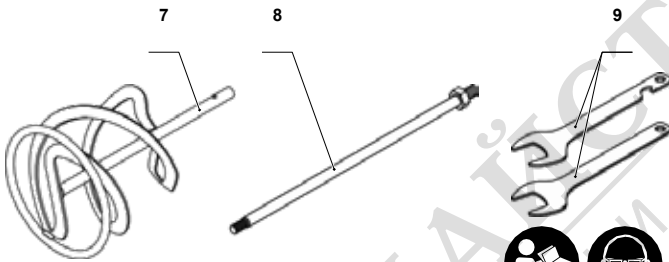
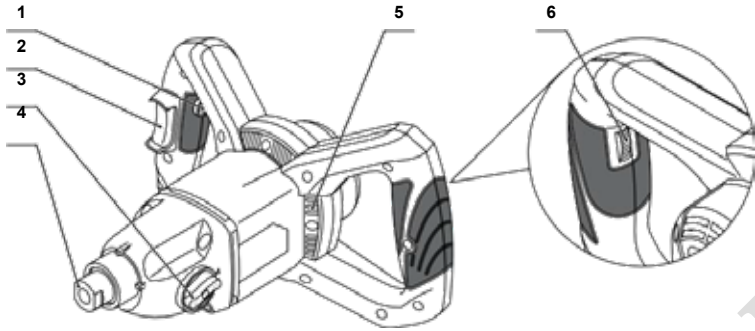


BG

Оригинални инструкции



FFMH14003V-K



# Спецификации на електроинструмента

Смесител		FFMI14003V-K
Код на електроинструмента	[220-240 V ~50/60 Hz].	698257
Номинална мощност	[W]	1400
Изходна мощност	[W]	650
Напрежение на ампеража	220-240 V [A].	6,1
Скорост на празен ход		
- първа скорост	[min <sup>-1</sup> ].	0-480
- втора скорост	[min <sup>-1</sup> ].	0-800
Държач за инструменти		M14
Максимален диаметър на бъркалката на миксера	[mm] [инчове]	140 6-1/4"
Тегло	[kg] [lb]	3,6 7,9
Клас сигурност		□ / II
Звуково налягане	[dB(A)].	98
Акустична мощност	[dB(A)].	87
Претеглена вибрация	[m/s <sup>2</sup> ]	5,23

## Информация за шума



Винаги носете предпазни средства за ушите, ако звуковото налягане надхвърля 85 dB(A).

## CE Декларация за съответствие

Декларираме на своя отговорност, че продуктът, описан в раздела "Технически характеристики на електроинструмента", отговаря на всички съответни разпоредби на Директива 2006/42/ЕО и нейните изменения, както и на следните стандарти:  
EN 62841-1:2015+AC:15, EN 62841-2:10:2017.

Мениджър по сертифициране  
Fervi S.p.A. (мениджър по качеството)

FERVI SpA  
Виньола (МО), Италия, 04/07/2024



**ПРЕДУПРЕЖДЕНИЕ** - За да се намали рискът от нараняване, операторът трябва да прочете ръководството за експлоатация!

## Общи правила за безопасност



**ПРЕДУПРЕЖДЕНИЕ!** Прочетете всички предупреждения за безопасност, инструкции, илюстрации и спецификации, предоставени с този електроинструмент. Неспазването на предупрежденията и инструкциите може да доведе до токов удар, пожар и/или сериозно нараняване.

Запазете всички предупреждения и инструкции за бъдещи справки.

Терминът "електроинструмент" в предупрежденията се отнася за електроинструмент, захранван от електрическата мрежа (с кабел) или от батерия (без кабел).

### Безопасност на работната зона

- Поддържайте работната зона чиста и добре осветена. Затрупаните и тъмни зони насърчават злополуките.
- Не използвайте електроинструменти в зони с взривоопасна атмосфера, като например при наличие на запалими течности, газове или прах. Инструментите създават искри, които могат да възпламенят прах или изпарения.
- Когато използвате електроинструмент, не допускайте деца и странични лица в работната зона. Разсейването може да доведе до загуба на контрол.

### Електрическа безопасност

- Щепселите на електроинструмента трябва да съответстват на контакта. Никога не променяйте щепсела

по какъвто и да е начин. Не използвайте щепселни адаптери със заземени електроинструменти (заземяване). Немодифицираните щепсели и съответните електрически контакти намаляват риска от токов удар.

- **Избягвайте** контакт на тялото със заземени или заземителни повърхности, като тръби, радиатори, хладилници и др. Има повишен риск от токов удар, ако тялото ви влезе в контакт със заземени или заземителни повърхности. Съществува повишен риск от токов удар, ако тялото ви влезе в контакт със заземени или заземителни връзки.

- **Не излагайте** електрическите инструменти на дъжд или влага. Ако в електроинструмента попадне вода, рискът от токов удар се увеличава.

- **Не повреждайте** кабела. Никога не използвайте кабела за пренасяне, дърпане или изключване на електроинструмента. Пазете проводника от топлина, масло, остри ръбове или движещи се части. Повредените или заплетени кабели увеличават риска от токов удар.

- **Когато електроинструментът се използва на открито, използвайте удължител, подходящ за употреба на открито.** Използването на кабел, подходящ за употреба на открито, намалява риска от токов удар.

- **Ако не може да се избегне използването на електроинструмент на влажно място, използвайте устройство за защита от остатъчен ток (RCD).** Използването на устройство за остатъчен ток (RCD) намалява риска от токов удар. **ЗАБЕЛЕЖКА!** Терминът "устройство за остатъчен ток (VOT)" може да бъде заменен с термина "прекъсвач на веригата за остатъчен ток (GFCI)" или "прекъсвач на веригата за земни утечки (ELCB)".

- **Внимание!** Никога не докосвайте откритите метални повърхности на скоростната кутия, щита и т.н., тъй като контактът с метални повърхности ще бъде повлияно от електромагнитната вълна, което ще причини потенциално нараняване или злополука

#### • Лична сигурност

- **Бъдете бдителни, внимавайте** какво правите и използвайте здрав разум, когато използвате електрически инструмент. **Не използвайте** електроинструмента, когато сте уморени или под въздействието на наркотици, алкохол или лекарства. Момент на невнимание по време на работа с електроинструмента може да доведе до сериозно нараняване.

- **Използвайте лични предпазни средства. Винаги носете защитни очила.** Защитното оборудване, като например маска против прах, нехлъзгащи се предпазни обувки, предпазна каска или защита на слуха, използвани подходящи условия, намаляват риска от лични наранявания.

- **Предотвратяване на случайно стартиране. Уверете се, че превключателят е в изключено положение, преди да свържете източника на захранване и/или акумулаторната батерия, когато вдигате или пренасяте инструмента.** Пренасянето на електроинструмента с пръсти върху превключателя или захранването на инструменти с включен превключател насърчава злополуките.

- **Отстранете всеки регулиращ ключ или гаечен ключ, преди да включите електроинструмента.** Ключ или гаечен ключ, заделен за въртящ се компонент на електроинструмента, може да причини телесни повреди.

- **Поддържайте стабилна позиция. Винаги поддържайте правилна позиция на краката и баланс.** Това позволява по-добър контрол на електроинструмента при непредвидени ситуации.

- **Облечете се подходящо. Не носете свободни дрехи или бижута.** Дръжте косата, дрехите и ръкавиците далеч от движещите се части. Свободното облекло, бижутата или дългата коса могат да се закачат за движещите се части.

- **Ако е възможно да се свържат** устройства за извличане и събиране на прах, уверете се, че те са свързани и се използват правилно. Използването на прахосмукачка може да намали рисковете, свързани с праха.

- **Не позволявайте познанията** придобити от честото използване на инструмента да се превърне пренебрежение на принципите за безопасност на инструментите. Небрежните действия могат да причинят сериозни наранявания за част от секундата.

- **Внимание!** Електроинструментите могат да произведат електромагнитно поле по време на работа. Това поле при определени обстоятелства може да попречи на активни или пасивни медицински импланти. За да се намали рискът от сериозни или фатални наранявания, се препоръчва лицата с медицински импланти да се консултират със своя лекар и с производителя на медицинския имплант, преди да използват този електроинструмент.

#### Използване и поддръжка на електроинструмента

- Лица с намалени психофизически или умствени способности, както и деца, не могат да използват електроинструмента, освен ако не са наблюдавани или инструктирани от лице, което отговаря за тяхната безопасност при използването на електроинструмента.

- **Не насилвайте електроинструмента. Използвайте правилния електроинструмент за предвидената употреба.** Правилният електроинструмент ще свърши работата по-добре и по-безопасно със скоростта, за която е проектиран.

- **Не използвайте електроинструмента, ако превключателят не може да го включва и изключва.** Всеки електроинструмент, който не може да се управлява от превключателя, е опасен и трябва да се ремонтира.

**Премахнете щепсела от източника на захранване и/или батерията от електроинструмента, преди да правите каквито и да било настройки, смяна на аксесоари или прибиране на електроинструмента.** Такива превантивни мерки за безопасност намаляват риска от случайно стартиране на електроинструмента.

- **Съхранявайте** неработещите електроинструменти на място, недостъпно за деца, и не позволявайте на хора, които не са запознати с електроинструмента или с тези инструкции, да го използват. Електроинструментите са опасни в ръцете на необучени лица.

**Поддържайте електроинструмента. Проверете за разместване или залепване на движещи се части, счупване на части и всяко друго състояние, което може да повлияе на работата на електроинструмента. Ако е повреден, поправете електроинструмента преди употреба.** Много злополуки са причинени от лошо поддържани електрически инструменти.

- **Поддържайте** режещите инструменти остри и чисти. Когато режещият инструмент е правилно поддържан и има остри режещи ръбове, вероятността от заклещване е по-малка и той се управлява по-лесно.

- **Използвайте** електроинструмента, аксесоарите, приставките и т.н. в съответствие с тези инструкции, като се съобразявате с условията на работата и това което трябва да се извърши. Използването на електроинструмента за операции, различни от предвидените, може да доведе до опасна ситуация.

- **Поддържайте** дръжките и повърхностите за захващане сухи, чисти и без масла и мазнини. Хлъзгавите дръжки и повърхности за захващане не позволяват безопасно боравене с инструмента и контрол в неочаквани ситуации.

- Имайте предвид, че когато използвате електроинструмент, дръжте правилно допълнителната дръжка, която е полезна за поддръжане на контрола върху електроинструмента. Ето защо правилното ѝ държане може да намали риска от злополуки или наранявания.

## Сервиз

- Възложете ремонта на електроинструмента на квалифицирано лице, като използвате само идентични резервни части. Това ще гарантира, че безопасността на инструмента е запазена.

- Спазвайте инструкциите за смазване и смяна на принадлежностите.

## Специални предупреждения за безопасност

- Използвайте спомогателна(и) дръжка(и), ако е(са) доставена(и) с електроинструмента. Загубата на контрол може да доведе до телесни наранявания.

- По време на работа използвайте електроинструмента само с изолирани дръжки, тъй като режещата приставка може да влезе в контакт със скрити проводници или с кабела на инструмента. Режещите принадлежности, които влизат в контакт с проводник, могат да го пренесат до металните части на инструмента, което да доведе до токов удар за оператора.

## Указания за безопасност при работа с електроинструмента

- Тъй като азбестът може да причини рак, материалите, съдържащи азбест, не трябва да се обработват.

- Когато използвате електроинструмента на открито, трябва да инсталирате прекъсвач за защита от дефектен ток (FI) на електроинструментал

- По време на работа трябва да държите електроинструмента здраво и да сте в стабилна позиция. Трябва да държите електроинструмента с двете си ръце.

- При работа следвайте позицията на захранващия кабел. Внимание: захранващият кабел може да се омотае около бъркалката за смесване. Избягвайте да го увивате около краката или ръцете.

- Ако електроинструментът попадне в смесения разтвор, незабавно изключете от електрическата мрежа и го предайте за проверка в сервизен център. Материал, който е проникнал във вътрешността на електроинструмента, може да причини повреда и да доведе до токов удар.

- Не обработвайте взривоопасни вещества (напр. силно запалими разтворители) и материали с температура на запалване под 21°C. Внимателно проучете инструкциите на производителя за тези видове материали и ги спазвайте.

- Вземете защитни мерки, ако по време на работа могат да се появят запалими или експлозивни прахове, които са вредни за здравето.

- Използването на електроинструмента за смесване на хранителни продукти е строго забранено.

- Контейнерът за смесване трябва да е достатъчно здрав и да е поставен върху стабилна повърхност.

- Когато смесвате, предотвратете попадането на пръски в корпуса на инструмента, тъй като те могат да причинят токов удар.

- Винаги изчакайте електроинструментът да спре напълно, преди да го извадите от контейнера.

- Избягвайте прегряването на електроинструмента при продължителна работа с него.

- Не работете с електрическия инструмент в стационарен режим (напр. да го поставяте в определена рамка/стойка).

## Символи, използвани в ръководството

Символите по-долу са използвани в ръководството за употреба, моля, запомнете тяхното значение. Правилното тълкуване на символите ще позволи правилната и безопасна употреба на уреда.

Символ	Значение
	<b>Смесител</b> Секции, маркирани в сиво - мек захват (с изолирана повърхност).
	<b>Стикер със сериен номер:</b> FB ... - модел; Ser. No: - сериен номер.
	Прочетете всички правила за безопасност и инструкции.
	Носете предпазни очила.
	Носете защита за ушите.
	Носете маска против прах.
	Изключете уреда от електрическата мрежа преди монтаж или настройка.
	Посока на въртене.

Символ	Значение
	Блокиран.
	Отключен.
	Двойна изолация/клас на защита.
	Внимание! Важно!
	Знак, удостоверяващ, че продуктът отговаря на съществените изисквания на директивите на ЕС и на хармонизираните стандарти в ЕС.
	Многоскоростен позиционен контролер.
	Не изхвърляйте устройството в контейнер за битови отпадъци.

## Обозначаване на електроинструмента

Смесителят се използва за смесване на прахообразни строителни материали, като вар, цимент, гипсови смеси, неразтворими материали, бои и други подобни вещества.

## Компоненти на електроинструменти

- 1 Бутон за отключване/заклучване
- 2 Превключвател за включване/изключване
- 3 Регулатор за скоростта
- 4 Държач за инструменти
- 5 Вентилационни отвори
- 6 Колело за избор на скорост
- 7 Смесител
- 8 Удължител
- 9 Ключ

## Монтаж и настройка на елементите на електроинструмента

Преди да извършвате каквато и да е работа по електрическия уред, изключете го от електрическата мрежа.



Не издърпвайте закрепващите елементи прекалено силно, за да не ги повредите резбата. Монтиране/замяна на бъркалката за смесване, не вж. фиг. 1)

• Завинтете смесителя 7 върху удължителя 8 и ги затегнете с два гаечни ключа 9 (вж. фиг. 1.1).

• Докато държите държача за инструмента 4 с гаечен ключ 9, завийте удължителя 8 (със смесителя 7) и ги затегнете с гаечен ключ 9, както е показано на фиг. 1.2.

• Операциите по разглобяване се извършват в обратна последователност.

## Първоначална работа с електроинструмента

Винаги използвайте правилното напрежение: използваното електрическо напрежение трябва винаги да съответства на напрежението, посочено на информационния етикет на електрическия уред.

## Включване/изключване на електроинструмента

### Включване за кратък период от време

За да включите, натиснете и задръжте превключвателя за включване/изключване 2. За да се изключите, отпуснете го.

### Включване за дълъг период от време

#### Включване:

Натиснете превключвателя за включване/изключване 2 и го застопорете в това положение с бутона за заключване на превключвателя за включване/изключване 1.

#### Изключване:

Натиснете и освободете превключвателя за включване/изключване 2.

## Характеристики на електроинструмента

### Колело за избор на скорост

С колелото 6 на селектора за скоростта може да се избере скоростта на бъркалката за смесване (също и по време на работа). Необходимата скорост зависи от материала и може да определи чрез технически тестове.

След продължителни работни фази при ниска скорост оставете електроинструмента да се охлади, като работи около 3 минути на празен ход и на пълна скорост.

### Селектор на скоростта на задвижване



**Забележка:** Оборотите могат да се променят само след като двигателят е напълно изключен.



Стойностите на първата скорост - обороти в минута можете да намерите в таблицата с техническите спецификации.

Стойностите на втората скорост - обороти в минута можете да намерите в таблицата с техническите спецификации.

### Плавен старт

Плавният старт (система за ограничаване на пусковия ток) позволява плавно стартиране на електроинструмента - шпинделът на електроинструмента се завърта постепенно без резки удари и отдръпване, а когато електроинструментът е включен, това не води до рязко натоварване на електрическата мрежа.

## Транспортиране на електрически уреди

- Категорично не изпускате никакви предмети върху опаковката по време на транспортиране.

- По време на разтоварване/товарене не можете да използвате никакъв вид технология, която работи на принципа на притискане на опаковката.

## Препоръки за използване на електроинструмента

### Смесване на различни вещества



Не смесвайте взривоопасни вещества (напр. силно запалими разтворители) и материали, които лесно се възпламеняват при температури под 21°C. За

този тип материали, следвайте внимателно инструкциите на производителя.

- Изборът на типа на смесителния нож зависи от вида на обработвания продукт. Използвайте смесителни лопатки с въртящо се наляво острие в случай на вещества с нисък вискозитет (диспергирани бои, лакове, уплътнителни смеси, течен циментов разтвор). Използвайте смесителни лопатки с въртящо се надясно острие в случай на вещества с висок вискозитет (готови разтвори за мазилки, цимент, пълнители, полимерни смоли).
- По време на работа трябва да държите електроинструмента здраво и да се уверите, че сте в стабилна позиция. Трябва да държите електроинструмента с двете си ръце, защото това помага за постигане на по-задоволителен резултат и увеличава степента на контрол върху инструмента.
- По време на работа внимателно закрепете контейнера със смесения продукт.
- Движете електроинструмента нагоре, надолу и с кръгови движения, за да разбъркате сместа по най-добрия начин в целия ѝ обем
- След приключване на работата измийте и избършете бъркалката.
- 

### Околната среда



Рециклирайте суровините, вместо да ги изхвърляте.

Електроинструментът, аксесоарите и опаковката трябва да бъдат подбрани така, че да бъдат рециклирани по екологичен начин.

Пластмасовите компоненти са етикетирани за категоризирано рециклиране.

Тези инструкции са отпечатани на рециклирана хартия която не съдържа хлор.

## Поддръжка на електроинструмента / превантивни мерки

Преди да извършвате каквато и да е работа по електрическия уред, изключете го от електрическата мрежа.

### Почистяване на електроинструмента

Предпоставка за безопасна и продължителна употреба на електроинструмента е да го поддържате чист. Затова редовно пропускате състен въздух през отворите за въздух 5 на .

### Следпродажбено обслужване и обслужване на приложения

Нашето следпродажбено обслужване отговаря на вашите въпроси относно поддръжката и ремонта на продукта, както и относно резервните части. Информация за сервизните центрове, схеми на частите и информация за резервни части можете да намерите на адрес: [www.fervi.com](http://www.fervi.com)



Производителят си запазва правото да прави промени.



 **FERVI**

**FERVI S.p.A.**

Via del Commercio 81 - 41058, Vignola (Mo) - Италия ДДС №:

00782180368

