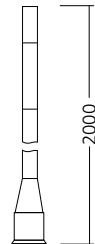
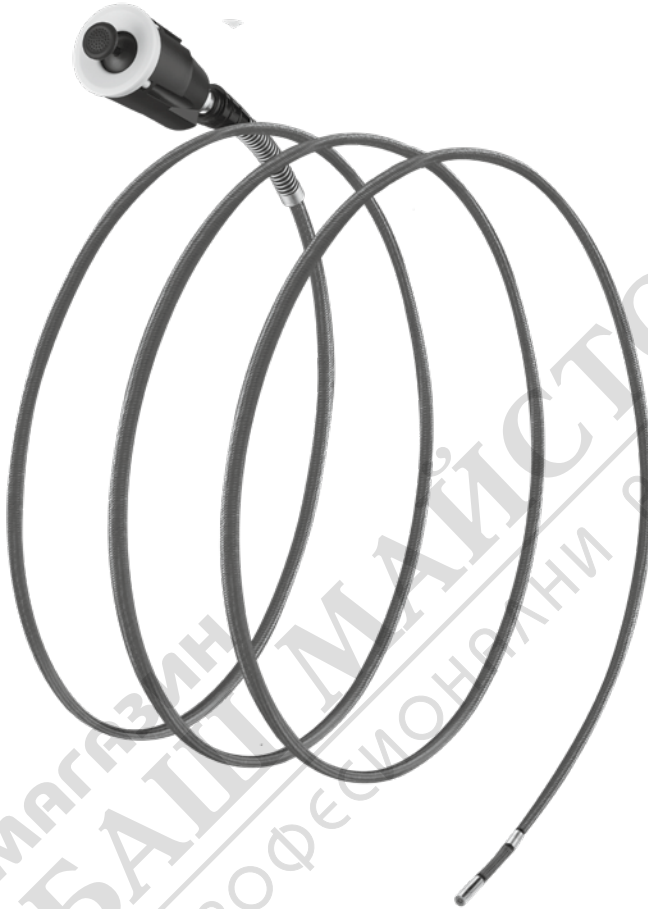


InspectorCamera 3DL



DE 02

EN 06

NL 10

DA 14

FR 18

ES 22

IT 26

PL 30

FI 34

PT 38

SV 42

NO 46

TR 50

RU 54

UK 58

CS 62

ET 66

RO 70

BG 74

EL 78

HR 82

JP 86

Laserliner

Прочетете изцяло ръководството за експлоатация, приложената брошура „Гаранционни и допълнителни инструкции“, както и актуалната информация и указанията в препратката към интернет в края на това ръководство. Следвайте съдържащите се в тях инструкции. Този документ трябва да се съхранява и да се предаде при предаване на лазерното устройство.

Употреба по предназначение

InspectorCamera 3DL е блок на камера за свързване към основния блок VideoInspector. Съвместно с основния блок на LCD се изпращат цветни видеоизображения за инспекция на труднодостъпни места, като кухини, шахти, зидария или МПС.

Общи инструкции за безопасност

- Използвайте уреда единствено съгласно предназначението за употреба в рамките на спецификациите.
- Измервателните уреди и принадлежностите не са играчки за деца. Да се съхраняват на място, недостъпно за деца.
- Главата на камерата може да се нагрее много при работа и да повреди чувствителни проверявани обекти.
- Приборът не трябва да се променя конструктивно.
- Не подлагайте устройството на механично натоварване, твърде високи температури или на силни вибрации.
- Уредът не трябва да се използва повече, ако престанат да се изпълняват една или повече функции, както и при повреди на корпуса или на съединителните кабели или при нисък заряд на акумулаторната батерия на основния модул.
- Основната част на камерата не е устойчива на киселини и не е огнеупорна.
- Непременно трябва да се има предвид InspectorCamera 3DL да не влиза в контакт с химикали, ел. напрежение, подвижни или горещи предмети. Това може да доведе до повреда на уреда и тежки наранявания на оператора.
- За да се гарантира клас на защита IP 68, кабелът на камерата може да се потапя само на разстояние до 8 cm от корпуса на основния модул.
- InspectorCamera 3DL не трябва да се използва за медицински изследвания / изследвания на хора.
- Моля придържайте се към мерките за безопасност на местни и национални органи за правилното използване на устройството.
- Устройството не е подходящо за измерване в близост до опасно напрежение. Поради това при измервания в близост до електрически инсталации винаги следете токопроводящите части да не са под напрежение. Неналичието на напрежение и обезопасяването срещу повторно включване трябва да се гарантира с подходящи мерки.

Инструкции за безопасност

Работа с изкуствено, оптично лъчение OStrV

Изходен отвор LED



- Уредът работи със светодиоди от рисковата група RG 0 (свободна група, без наличие на риск) в съответствие с валидните стандарти за фотобиологична безопасност (EN 62471:2008-09ff / IEC/TR 62471:2006-07ff) в техните актуални редакции.
- Достъпното лъчение на светодиодите не е опасно за човешкото око и човешката кожа при употреба по предназначение и при разумно предвидими условия.

Инструкции за безопасност

Работа с електромагнитно лъчение

- Измервателният уред спазва предписанията и граничните стойности за електромагнитната съвместимост съгласно Директива 2014/30/ЕС за електромагнитната съвместимост (EMC).
- Трябва да се спазват локалните ограничения в работата, като напр. в болници, в самолети, на бензиностанции или в близост до лица с пейсмейкъри. Съществува възможност за опасно влияние или смущение от електронни уреди.



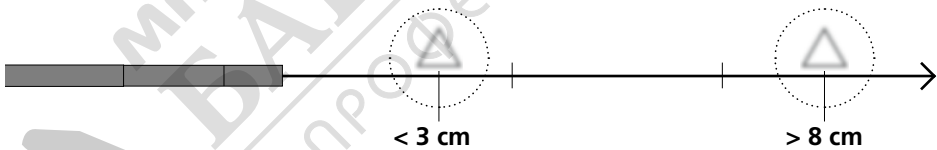
- | | | | |
|---|-------------------|---|---|
| 1 | Глава на камерата | 3 | Закрепване на модула на камерата |
| 2 | Сонда на камерата | 4 | Лост за управление на движението на главата на камерата |

1 Диапазон на фокусното разстояние

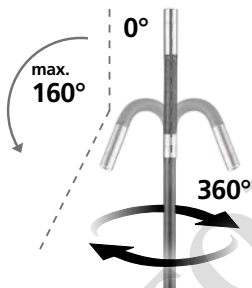
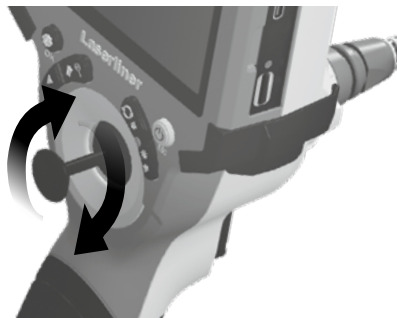
Камера на InspectorCamera 3DL осигурява контрастни изображения в диапазона 3 – 8 cm пред главата на камерата.



Обекти, които са далеч извън зоната на фокуса, може да изглеждат нефокусирани.



2 Ориентиране на главата на камерата

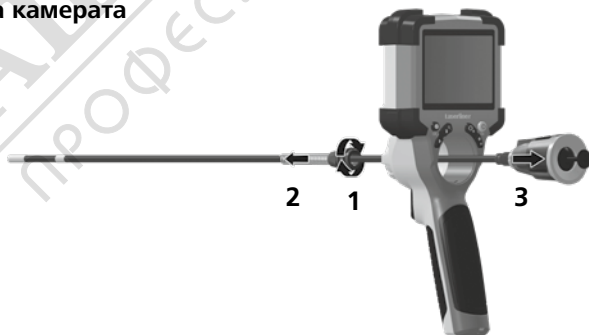


Максималното ъглово положение на главата на 3D камерата в ново състояние фабрично е 160° с допустимо отклонение от $\pm 5^\circ$. За тази цел сондата на камерата трябва да е напълно права, т.е. без излишни извивки или огъвания. По време на експлоатацията на продукта нормалното механично износване може да доведе до намаляване на максималното ъглово положение.

! Подвижната глава на 3D камерата не трябва да се подлага на силен механичен натиск, когато се намира под ъгъл. Съблюдавайте максималното ъглово положение, минималния радиус на огъване и максималната сила на опън, за да не повредите главата на 3D камерата. Не дърпайте и не бутайте рязко сондата на камерата. При използването главата на камерата никога не трябва да се движи с ръка, а само с лоста за управление. В навито състояние сондата на камерата не трябва да се мести с ръка или с чрез лоста за управление.

Гаранцията не покрива повреди на главата на 3D камерата и сондата, причинени от неправилно боравене с тях.

3 Смяна на модула на камерата



Указания за техническо обслужване и поддръжка

Почиствайте всички компоненти с леко навлажнена кърпа и избягвайте използването на почистващи и абразивни препарати и разтворители. Съхранявайте уреда на чисто и сухо място.

Технически характеристики

Запазва се правото за технически изменения. 24W36

Диаметър на главата на камерата	6 mm
Брой на светодиодите	IP 68 (Дълбочина на потапяне 1 m, 60 мин.)
Брой на светодиодите	8
Разделителна способност на камерата	1280 x 720 пиксела
Зона на видимост (FOV)	78°
Дълбочина на фокуса (DOF)	3 ... 8 cm
Диаметър на сондата	6 mm
Дължина на сондата	2 m
Дължина Камера – основна част	20 mm
Минимален радиус на огъване на сондата	150 mm
Характеристики	Устойчив на дизелово гориво, бензин, моторно масло, AdBlue®, етилов алкохол, солена вода (съдържание на сол 28%).
Условия за съхранение	0°C ... 45°C, Относителна влажност на въздуха макс. 80%, без наличие на конденз, Работна височина макс. 2000 m над морското равнище
Автоматично изключване	-10°C ... 60°C, Относителна влажност на въздуха макс. 80%, Без наличие на конденз
Тегло	195 g
Размери (Ш x В x Д)	2050 mm x 42 mm x 42 mm

Разпоредби на ЕС и Обединеното кралство и изхвърляне

Уредът отговаря на всички необходими стандарти за свободно движение на стоки в рамките на ЕС и Обединеното кралство.

Този продукт, включително принадлежностите и опаковката, е електрически уред, който трябва да се рециклира по безопасен за природата начин, в съответствие с европейските и британските директиви за отпадъците от електрическо и електронно оборудване, батерии и опаковки за извличане на ценни суровини. Не изхвърляйте електрически уреди и опаковки при домакинските отпадъци. Моля, свържете се с Вашата община, за да се информирате за подходящите съоръжения за изхвърляне на отпадъци и следвайте съответните инструкции за изхвърляне и безопасност в пунктовете за събиране на отпадъци.

Още инструкции за безопасност и допълнителни указания ще намерите на адрес:

<https://packd.li/ll/aln/in>