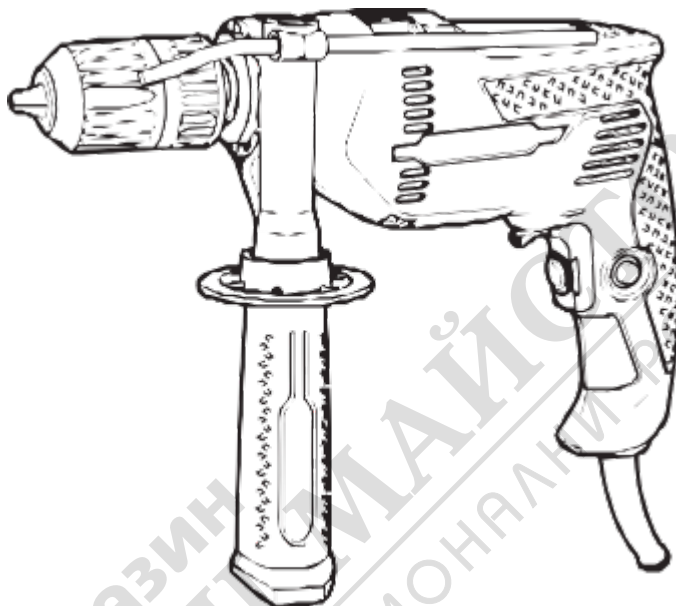




- FFID06003A-K
- FFID08103A-K



МАГАЗИН МАЙСТРА
ПРОФЕСИОНАЛНИ РЕШЕНИЯ

bg Оригинални инструкции



Съдържание

Общи правила за безопасност, инструкции, ръководство страници	3 - 11
Обяснителни страници с чертежи	12 - 16





МАГАЗИН
БАШ МАЙСТОРА
ПРОФЕСИОНАЛНИ РЕШЕНИЯ

CE EAC



Спецификации на електроинструмента

Ударна бормашина		FFID06003A-K	FFID08103A-K
Код на електроинструмента		8012667404338	8012667404345
Номинална мощност	[W]	600	810
Изходна мощност	[W]	305	430
Ампераж при напрежение	220-240 V [A]	2.8	3.9
Скорост на празен ход	[min ⁻¹]	0-2800	0-2800
Сила на залягане на патрона	[mm] [инчове]	2-13 5/64"-1/2"	2-13 5/64"-1/2"
Производителност при пробиване:			
- бетон	[mm] [инчове]	13 1/2"	16 5/8"
- стомана	[mm] [инчове]	13 1/2"	13 1/2"
- дърво	[mm] [инчове]	20 25/32"	30 1-3/16"
Тегло	[kg] [lb]	1.7 3.75	2.2 4.85
Клас на безопасност			
Звуково налягане	[dB(A)]	91,96	87,22
Акустична мощност	[dB(A)]	102,96	98,22
Претеглена вибрация	[ms ⁻²]	12,08	12,41



МАГАЗИН
БАШ МАКСТОРА
ПРОФЕСИОНАЛНИ РЕШЕНИЯ

Информация за шума



Винаги носете предпазни средства за ушите, ако звуковото налягане надвишава 85 dB(A).



**Декларация за съответствие

Декларираме на своя отговорност, че продуктът, описан в "Спецификации на електроинструментите", е в съответствие с всички съответни разпоредби на директиви 2006/42/ЕО, включително техните изменения, и отговаря на следните стандарти:

EN 60745-1,
EN 60745-2-1.

Ръководител сертифициране
Fervi S.p.A. (мениджър по качеството)

** - за електрически инструменти с

напрежение 220-240 V. FERVI SpA
Vignola (MO), Италия, 19/05/2023



ПРЕДУПРЕЖДЕНИЕ - За да се намали рискът от нараняване, потребителят трябва да прочете ръководството за експлоатация!

Общи правила за безопасност



ПРЕДУПРЕЖДЕНИЕ! Прочетете всички предупреждения за безопасност и всички инструкции. Неспазването на предупрежденията и инструкциите може да доведе до токов удар, пожар и/или сериозно нараняване.

Запазете всички предупреждения и инструкции за бъдещи справки.

Терминът "електроинструмент" в предупрежденията се отнася за вашия електроинструмент, захранван от електрическата мрежа (с кабел), или за електроинструмент, захранван от батерия (с акумулатор).

Безопасност в работната зона

- **Поддържайте работната зона чиста и добре осветена.** Затрупаните или тъмни места са предпоставка за инциденти.
- **Не работете с електроинструменти във взривоопасна атмосфера, например в присъствието на запалими течности, газове или прах.** Електрическите инструменти създават искри, които могат да възпламяват праха или изпаренията.
- **Пазете децата и околните настрана, докато работите с електроинструмента.** Отвлечането на вниманието може да доведе до загуба на контрол.

Електрическа безопасност

- **Щепселите на електроинструментите трябва да съответстват на контакта. Никога не променяйте щепсела по какъвто и да е начин. Не използвайте никакви адаптерни щепсели със заземени (заземени) електроинструменти.** Немодифицираните щепсели и съответстващите контакти ще намалят риска от токов удар.
- **Избягвайте контакт на тялото със заземени повърхности, като тръби, радиатори, печки и хладилници.** Съществува повишен риск от токов удар, ако тялото ви е заземено или заземено.
- **Не излагайте електроинструментите на дъжд или влага.** Навлизането на вода в електроинструмента увеличава риска от токов удар.
- **Не злоупотребявайте с кабела. Никога не използвайте кабела за пренасяне, дърпане или изключване на електроинструмента.** Пазете кабела от топлина, масло, остри ръбове или движещи се части. Повредените или заплетени шнурове увеличават риска от токов удар.
- **Когато работите с електроинструмент на открито, използвайте удължител, подходящ за употреба на открито.** Използването на кабел, подходящ за употреба на открито, намалява риска от токов удар.
- **Ако работата с електроинструмента на влажно място е неизбежна, използвайте захранване, защитено от устройство за защита от остатъчен ток (RCD).** Използването на RCD намалява риска от токов удар. **ЗАБЕЛЕЖКА!** Терминът "устройство за защита от остатъчен ток (RCD)" може да бъде заменен с термина "прекъсвач за земно съединение (GFCI)" или "прекъсвач за земно съединение

(ELCB)".

• **Предупреждение!** Никога не докосвайте откритите метални повърхности на скоростната кутия, щита и т.н., тъй като докосването на металните повърхности ще доведе до смущения в електромагнитната вълна, което може да доведе до наранявания или злополуки.

Лична безопасност

- **Бъдете нащрек, внимавайте какво правите и използвайте здрав разум, когато работите с електроинструмент. Не използвайте електроинструмент, когато сте уморени или под въздействието на наркотици, алкохол или лекарства.** Момент на невнимание по време на работа с електроинструменти може да доведе до сериозно нараняване на хора.
- **Използвайте лични предпазни средства. Винаги носете предпазни очила.** Защитното оборудване, като маска против прах, нехлъзгащи се предпазни обувки, твърда шапка или защита на слуха, използвано при подходящи условия, ще намали личните наранявания.
- **Предотвратяване на непреднамерено стартиране. Уверете се, че превключвателят е в изключено положение, преди да се свържете към източника на захранване и/или акумулаторната батерия, да вдигнете или пренесете инструмента.** Пренасянето на електроинструменти с пръст върху превключвателя или включването под напрежение на електроинструменти, които са с включен превключвател, приканва към злополуки.
- **Преди да включите електроинструмента, отстранете всички регулиращи ключове или гаечни ключове.** Ключ или гаечен ключ, оставен прикрепен към въртяща се част на електроинструмента, може да доведе до телесни повреди.
- **Не прекалявайте. Поддържайте правилна стойка и равновесие през цялото време.** Това дава възможност за по-добър контрол на електроинструмента в неочаквани ситуации.
- **Облечете се подходящо. Не носете свободни дрехи или бижута. Дръжте косата, дрехите и ръкавиците си далеч от движещите се части.** Свободните дрехи, бижутата или дългата коса могат да бъдат захванати от движещите се части.
- **Ако са предвидени устройства за свързване на съоръжения за извличане и събиране на прах, уверете се, че те са свързани и се използват правилно.** Използването на прахоуловители може да намали свързаните с праха опасности.
- **Не позволявайте на познанията, придобити от честото използване на инструментите, да ви позволят да станете самодоволни и да пренебрегнете принципите за безопасност на инструментите.** Едно невнимателно действие може да доведе до тежки наранявания в рамките на част от секундата.
- **Предупреждение!** Електроинструментите могат да създават електромагнитно поле по време на работа. При определени обстоятелства това поле може да попречи на активни или пасивни медицински импланти. За да се намали рискът от сериозни или смъртоносни наранявания, препоръчваме на лица с медицински импланти да се консултират с лекаря си и с производителя на медицинския имплант, преди да работят с този електроинструмент.

Използване и грижа за електроинструменти

- Лица с намалени психофизически или умствени способности, както и деца, не могат да работят с електроинструмента, ако не са под надзора или не са инструктирани за използването на електроинструмента от лице, отговорно за тяхната безопасност.
- **Не насилвайте електроинструмента. Използвайте подходящия електроинструмент за вашето приложение.** Правилният електроинструмент ще свърши работата по-добре и по-безопасно със скоростта, за която е проектиран.
- **Не използвайте електроинструмента, ако превключвателят не го включва и изключва.** Всеки електроинструмент, който не може да се включи с превключвателя, е опасен и трябва да се ремонтира.
- **Преди да извършвате каквито и да било настройки, да сменяте аксесоари или да съхранявате електроинструменти, изключете щепсела от източника на захранване и/или акумулаторната батерия от електроинструмента.** Тези превантивни мерки за безопасност намаляват риска от случайни стартиране на електроинструмента.
- **Съхранявайте неработещите електроинструменти на място, недостъпно за деца, и не позволявайте на лица, които не са запознати с електроинструмента или с тези инструкции, да работят с него.** Електроинструментите са опасни в ръцете на необучени потребители.
- **Поддържане на електрически инструменти. Проверявайте за несъсответствие или обвързване на движещите се части, счупване на части и всякакви други условия, които могат да повлияят на работата на електроинструмента. Ако е повреден, поправете електроинструмента преди употреба.** Много злополуки се причиняват от лошо поддържани електрически инструменти.
- **Поддържайте режещите инструменти остри и чисти.** Правилно поддържаните режещи инструменти с остри режещи ръбове е по-малко вероятно да се заклеят и са по-лесни за управление.
- **Използвайте електроинструмента, принадлежностите, крайниците и др. в съответствие с**

тези инструкции, като се съобразявате с условията на работа и извършваната работа.

Използването на електроинструмента за операции, различни от предвидените, може да доведе до опасна ситуация.

- **Поддържайте дръжките и повърхностите за хващане сухи, чисти и без масла и мазнини.** Хлъзгавите дръжки и повърхности за хващане не позволяват безопасно боравене и управление на инструмента в неочаквани ситуации.
- Имайте предвид, че когато работите с електроинструмент, моля, дръжте правилно спомагателната дръжка, която е полезна при управлението на електроинструмента. Следователно правилното държане може да намали риска от злополуки или наранявания.

Услуга

- **Възложете сервизното обслужване на електроинструмента на квалифициран сервизен специалист, като използвате само идентични резервни части.** Това ще гарантира, че безопасността на електроинструмента е запазена.
- Спазвайте инструкциите за смазване и смяна на принадлежностите.

Специални предупреждения за безопасност

- **Носете предпазни средства за уши при ударно пробиване.** Излагането на шум може да доведе до загуба на слуха.

ЗАБЕЛЕЖКА: Горното предупреждение се отнася само за ударни бормашини и може да не се прилага за бормашини, различни от ударни.

- **Използвайте спомагателната(ите) дръжка(и), ако са доставени с инструмента.** Загубата на контрол може да доведе до нараняване на хора.
- **Дръжте електроинструмента за изолираните повърхности за захващане, когато извършвате операция, при която режещият аксесоар може да влезе в контакт със скрити кабели или със собствения си кабел.** Контактът на режещия аксесоар с проводник "под напрежение" може да направи откритите метални части на електроинструмента "под напрежение" и да доведе до токов удар за оператора.







Указания за безопасност при работа с електроинструменти

- Детайлът се закрепва. За закрепването на детайла се използват фиксирани устройства или клещи, които са по-сигурни, отколкото да държите детайла с ръце.
- Като се има предвид, че азбестът може да причини рак, азбестосъдържащите материали не трябва да се обработват.
- Електроинструментът може да се сваля само след като частите му са напълно статични. Аксесоарите на електроинструмента могат да бъдат затиснати по време на работа, което може да затрудни управлението на електроинструмента.
- Не трябва да се използва електроинструмент с повредени електрически проводници. Ако по време на работа се повредят електрическите проводници на захранването, не трябва да докосвате повредените електрически проводници и незабавно трябва да извадите щепсела. Повредените електрически проводници повишават риска от токов удар.
- Когато използвате електроинструменти на открито, трябва да инсталирате превключвател за защита от ток на повреда (FI) на електроинструмента.
- Трябва да се използва подходящ детектор, за да се открие местоположението на скритите захранващи проводници. Или трябва да се получи съответната информация от местното електрозахранващо звено. Пробиването на електрически проводници ще доведе до пожар и токов удар. Повредената газова тръба ще доведе до проучване. Ако се пробият водопроводни тръби, ще бъдат причинени материални щети.
- В случай че някой от аксесоарите, монтирани на електроинструмента, бъде затиснат, трябва да изключите електроинструмента и да запазите спокойствие. В този момент електроинструментът ще произведе изключително висок реактивен въртящ момент, което ще доведе до обратен удар. Има вероятност монтирането на електроинструмента аксесоар да бъде затиснат, например: хиперзарядане на електроинструмента или изкривяване на монтирания на електроинструмента аксесоар по време на работа.
- Ако по време на работа могат да бъдат прекъснати скрити електрически проводници или захранващи линии на самия електроинструмент, трябва да държите изолираната дръжка, за да работите с електроинструмента. Когато електроинструментът е в допир със заредена линия, металните части на електроинструмента ще провеждат електричество и може да причинят на оператора токов удар.
- По време на работа трябва да държите здраво електроинструмента и да стоите стабилно. Трябва да държите електроинструмента с ръце.
- Когато работите и използвате електроинструмента, можете да държите само позицията на превключване на основната ръкохватка, а не на други части.

- Избягвайте да спирате двигателя на електроинструмента, когато е натоварен.
- Никога не отстранявайте стружки или фрагменти при работещ двигател на електроинструмента.
- При работа следвайте позицията на захванващия кабел. Избягвайте да го навивате около краката или ръцете си.
- Използвайте само остри свредла без дефекти - това ще улесни работата с електроинструмента.
- Промяната на конструкцията на свредлата и използването на подвижни отвори и принадлежности, непредвидени за този електроинструмент, е строго забранено.
- Не прилагайте прекомерен натиск при работа с електроинструмента - това може да доведе до заклеждане на свредлото и претоварване на двигателя.
- Не позволявайте на свредлата да заседнат в обработвания материал. Ако това се случи, не се опитвайте да ги освободите с помощта на двигателя на електроинструмента. Това може да извади електроинструмента от строя.
- Строго забранено е да се удрят с чук или други предмети свредла, заклепени в обработвания материал - металните фрагменти могат да наранят както оператора, така и хората наблизо.
- Избягвайте преграждането на електроинструмента, когато го използвате продължително време.

Символи, използвани в ръководството

В ръководството за експлоатация са използвани следните символи, моля, запомнете тяхното значение. Правилното тълкуване на символите ще позволи правилното и безопасно използване на електроинструмента.

Символ	Значение
	Ударна бормашина Секции, маркирани в сиво - мек захват (с изолирана повърхност).
	Стикер със сериен номер: FF ... - модел; XX - дата на производство; XXXXXXX - сериен номер.
	Прочетете всички правила за безопасност и инструкции.
Символ	Значение
	Носете предпазни очила.
	Носете протектори за уши.
	Носете маска за прах.
	Изключете електроинструмента от електрическата мрежа преди монтаж или настройка.



Риск от повреда на скрити кабели или битови абонатни линии.



Посока на движение.



Посока на въртене.



Заклучено.



Отключен.



Забранено.



Режим "Пробиване".



Пробивайте плочки само в режим на безударно пробиване.



Двойна изолация / клас на защита.



Знак, удостоверяващ, че продуктът отговаря на съществените изисквания на директивите на ЕС и хармонизираните стандарти на ЕС.

Символ

Значение



Внимание. Важно.



Полезна информация.



Носете защитни ръкавици.



Позиция "Пробиване" на превключвателя за избор на режим.



"Ударно пробиване" на превключвателя за избор на режим.



Безстепенно регулиране на скоростта.



Не изхвърляйте електроинструмента в контейнер за битови отпадъци.

Обозначаване на електроинструмента

Ударните електрически бормашины се използват за пробиване в стомана, дърво, керамика и за ударно пробиване в тухли, цимент и други подобни материали. Възможността за регулиране на скоростта и наличието на обратен режим позволяват електроинструментът да се използва като отвертка.

Областта на приложение на електроинструмента може да бъде разширена чрез използване на допълнителни аксесоари. Съществува възможност за стационарен монтаж на инструмента чрез използване на някои специални аксесоари.

Компоненти на електроинструменти

- 1 Скоба за зъбни колела
- 2 Ограничител на дълбочината *
- 3 Допълнителна дръжка *
- 4 Превключвател "Ударно/пробивно"
- 5 Вентилационни отвори
- 6 Превключвател на посоката на въртене
- 7 Палец за избор на скорост
- 8 Бутон за заключване
- 9 Превключвател за включване/изключване
- 10 Ключ за патронник за бормашина *
- 11 Безключов патронник (със заключване)
- 12 Винт
- 13 Битове за отвертка *
- 14 Магнитен държач *
- 15 Безключов патронник

* Допълнителна екстра



Монтаж и регулиране на елементите на електроинструмента

Преди да извършвате каквито и да било работи по електроинструмента, той трябва



да бъде изключен от електрическата мрежа. Не затягайте твърде силно крепежните елементи, за да не повредите резбата.

Монтажът/демонтажът/настройката на някои елементи е еднакъв за всички модели електроинструменти, като в този случай конкретните модели не са посочени на илюстрацията.

Допълнителна дръжка (вж. фиг. 1)

При работа винаги използвайте допълнителната дръжка **3**. Допълнителната дръжка **3** може да бъде разположена по преценка на потребителя.

- Разхлабете допълнителната ръкохватка **3**, както е показано на фиг. 1.
- Поставете допълнителната дръжка **3** в желаната позиция.
- Затегнете допълнителната ръкохватка **3**, както е показано на фиг. 1.

Ограничител на дълбочината (вж. фиг. 2-3)

Използвайте ограничител на дълбочината **2**, за да зададете необходимата дълбочина на пробиване (вж. фиг. 2).

- Разхлабете допълнителната ръкохватка **3**, както е показано на фиг. 2.
- Преместете ограничителя на дълбочината **2**, за да зададете необходимата дълбочина на пробиване (вж. фиг. 2).
- Затегнете допълнителната ръкохватка **3**, както е показано на фиг. 3.

Монтаж/замяна на аксесоари



При продължителна употреба свредлото може да стане много топло;

използвайте ръкавици, за да го отстраните. Безключов патронник (със заключване) (вж. фиг. 4)

[FFID06003A-K]

- Преместете съединителя в задната част на безключовия патронник (със заключване) **11** назад, докато щракне в позиция (вж. фиг. 4).
- Отворете челюстите на безключовия патронник (със заключване) **11** - задръжте задната му част с една ръка и завъртете предната му част с другата ръка, както е показано на фигура 4.
- Монтирайте/заменяйте аксесоара.
- Затегнете безключовия патронник (със заключване) **11**, без да изкривявате аксесоара, както е показано на фигура 4.
- За да фиксирате ключалката, преместете съединителя в задната част на безключовия патронник (с ключалка) **11** напред, докато щракне на място.

Безключов патронник

(вж. фиг. 5) [FFID08103A-

K]

- Отворете челюстите на безключовия патронник **15** - задръжте задната му част с една ръка и завъртете предната му част с другата ръка, както е показано на фигура 5.
- Монтирайте/заменяйте аксесоара.
- Затегнете безключовия патронник **15**, без да изкривявате аксесоара, както е показано на фигура 5.

Монтиране/демонтиране на патронника на свредлото (вж. фиг. 6-9)

- Монтирането или демонтирането на безключовия патронник (със заключване) **11** се извършва по подобен начин, вж. фиг. 6-7.

- Монтирането или демонтирането на безключовия патронник **15** се извършва по подобен начин, вж. фиг. 8-9.



Внимание: имайте предвид, че в процеса на монтиране/демонтиране на патронника винтът **12** е с лява резба.

Накрайник за отвертка / магнитен държач (вж. фиг. 10)

Когато използвате електроинструмента като отвертка, използвайте магнитен държач **14** за надеждно фиксиране на накрайниците на отвертката **13**. (вж. фиг. 10). Магнитният държач **14** не е необходим за удължени накрайници за отвертки **13** (специално предназначени за

Производителят си запазва възможността да въвежда промени.

отвертки).

Първоначална работа с електроинструмента

Винаги използвайте правилното захранващо напрежение: захранващото напрежение трябва да съответства на информацията, посочена на идентификационната табелка на електроинструмента.

Включване/изключване на електроинструмента

Краткосрочно включване/изключване

За да включите, натиснете и задръжте превключвателя за включване/изключване **9**, а за да изключите - го освободете.

Дългосрочно включване/изключване

Включване:

Натиснете превключвателя за включване/изключване **9** и го застопорете

в позиция с бутона за заключване **8**. **Изключване:**

Натиснете и освободете превключвателя за включване/изключване **9**.

Конструктивни характеристики на електроинструмента

Превключвател "Ударно/пробивно"

Превключвателят **4** е предназначен за превключване между следните режими на работа на електроинструмента:

- **пробиване, завинтване, отвинтване** - пробиване без удар в дърво, синтетични материали, метал. Завинтване и отвинтване на крепежни елементи;
- **ударно пробиване** - ударно пробиване в тухли, бетон, естествен камък.



Пробиване, завинтване, отвинтване:

За да преминете към този режим на работа, преместете превключвателя **4** надясно до упор.



Ударно пробиване:

За да преминете към този режим на работа, преместете превключвателя **4** наляво до упор.

Можете да преминете към друг режим на работа, без да спирате електроинструмента, а просто да намалите до известна степен прилагания върху него натиск.

Безстепенно регулиране на скоростта



Скоростта се контролира от 0 до максимум чрез натискане на превключвателя за включване/изключване **9**. Слабото натискане води до ниски обороти, които позволяват плавно включване на електроинструмента.

Палец за избор на скорост

Използвайте регулатора на скоростта **7**, за да зададете необходимите обороти и честотата на ударите.

- Натиснете превключвателя за включване/изключване **9** и го застопорете в позиция с бутона за

- заклучване 8.
- Задайте необходимата скорост.

Необходимата скорост зависи от материала и може да се определи с практически изпитания. При продължителна работа с електроинструмента на ниска скорост той трябва да се охлади за 3 минути. За да го направите, задайте максимална скорост и оставете електроинструмента да работи на празен ход.

Промяна на посоките на въртене



Променяйте посоката на въртене само след пълно спиране на двигателя, в противен случай може да се стигне до повреда на електроинструмента.

Въртене надясно (пробиване, завинтване) - преместете превключвателя за посоката на въртене 6 надясно.

Завъртане наляво (отвиване) - преместете превключвателя за посоката на въртене 6 наляво.

Препоръки за електроинструмента

операция

Пробиване (вж. фиг. 11-14)

- Смазвайте редовно свредлото при пробиване на отвори в метали (с изключение на пробиване на цветни метали и техните сплави).
- При пробиване на твърди метали прилагайте по-голяма сила върху електроинструмента и намалете скоростта на въртене.
- Когато пробивате отвори с голям диаметър в метал, първо пробийте отвор с по-малък диаметър и го разширете до необходимия диаметър (вж. фиг. 11).
- За да избегнете разцепване на повърхността в точката на излизане на свредлото при пробиване на отвори в дърво, следвайте инструкциите, показани на фигура 11.
- За да намалите образуването на прах при пробиване на отвори в стени и тавани, предприемете действията, посочени на фиг. 12-13.
- Когато пробивате отвори в глазирани керамични плочки, за да подобрите точността на центриране на свредлото и да предпазите глазурата от повреда, залепете самозалепваща се лента върху предполагаемия център на отвора и пробивайте след това (вж. фиг. 14). Започнете да пробивате с по-ниска скорост, като я увеличавате с увеличаване на дълбочината на отвора. **Внимание: пробивайте плочки само в режим на работа с безударно пробиване.**

Ударно пробиване

По време на ударното пробиване резултатът не зависи от натиска, приложен върху електроинструмента - това се дължи на особеностите в конструкцията на ударния механизъм. Ето защо не трябва да прилагате прекомерен натиск върху електроинструмента - това може да доведе до задръстване на бормашината и претоварване на двигателя.

Завинтване на винтовете (вж. фиг. 15)

- За да се улесни закрепването на винтовете и за да се предотврати напукване на детайлите, първо пробийте отвор с диаметър, равен на 2/3 от диаметъра на винта.
- Ако свързвате детайли с помощта на винтове, за да постигнете трайно съединение, без да се получат пукнатини, счупване или наслояване, предприемете действията, показани на фигура 15.

Поддръжка на електроинструменти / превантивни мерки

Преди да извършвате каквито и да било работи по електроинструмента, той трябва да бъде изключен от електрическата мрежа. Почистване на електроинструмента

Задължително условие за безопасна дългосрочна експлоатация на електроинструмента е да се поддържа чист. Редовно промивайте електроинструмента със състен въздух, мислейки за вентилационните отвори 5.

Следпродажбено обслужване и обслужване на приложения

Нашето следпродажбено обслужване отговаря на вашите въпроси относно поддръжката и ремонта на вашия продукт, както и относно резервните части. Информация за сервизните центрове, схеми на частите и информация за резервните части можете да намерите и на адрес: www.fervi.com.

Транспортиране на електроинструментите

- Категорично да не се допуска механично въздействие върху опаковката по време на транспортиране.
- При разтоварване/натоварване не е позволено да се използват каквито и да било технологии, които работят на принципа на затягане на опаковката.

Опазване на околната среда



Рециклирайте суровините, вместо да ги изхвърляте като отпадъци.

Електроинструментът, аксесоарите и опаковката трябва да се сортират за рециклиране, щадящо околната среда.

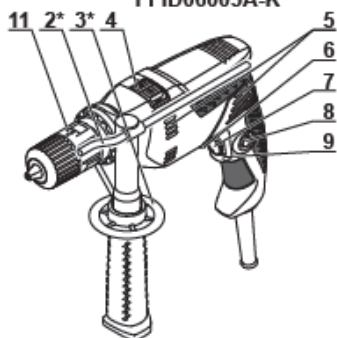
Пластмасовите компоненти са етикетирани за категоризирано рециклиране.

Тези инструкции са отпечатани на рециклирана хартия, произведена без хлор.

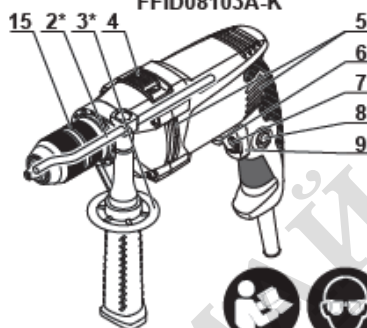


МАГАЗИН
БАШ МАЙСТОРА®
ПРОФЕСИОНАЛНИ РЕШЕНИЯ

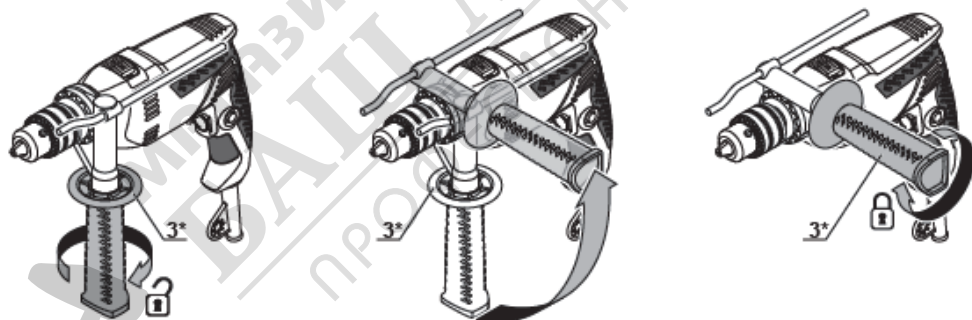
FFID06003A-K



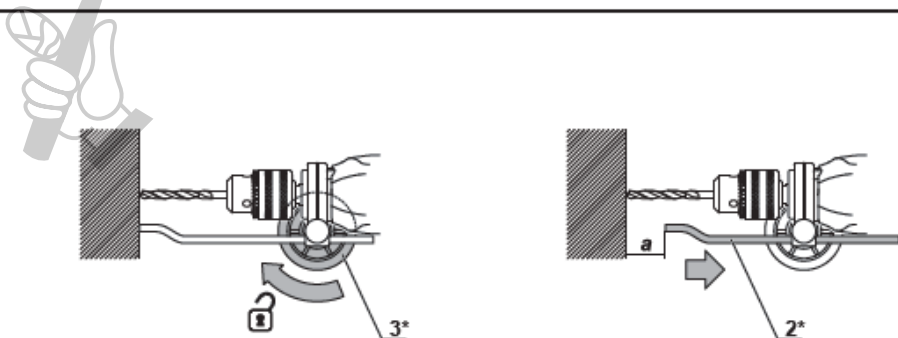
FFID08103A-K

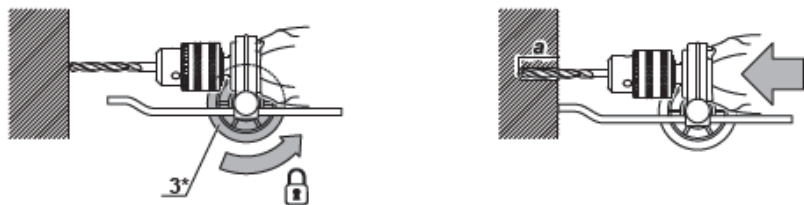


1

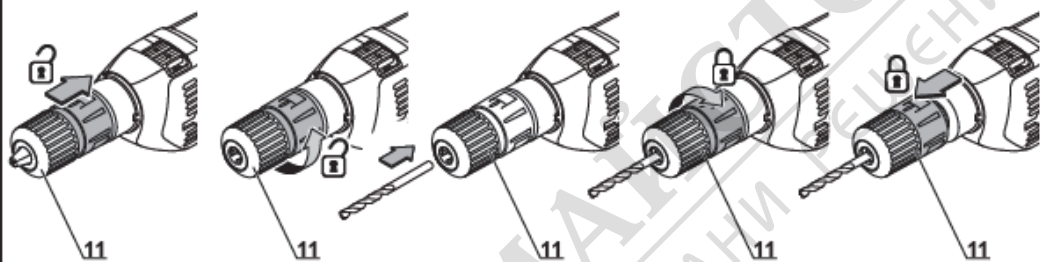


2

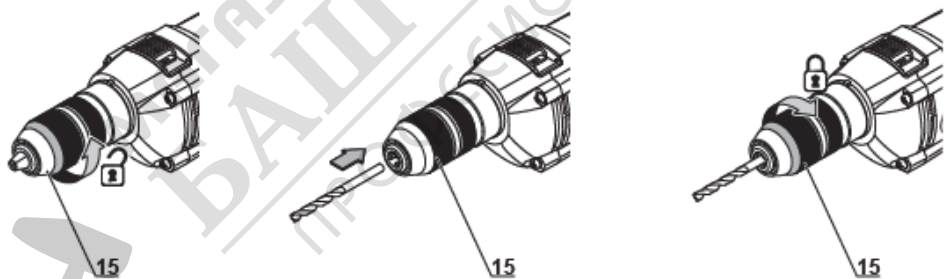




FFID06003A-K



FFID08103A-K



FFID06003A-K

