

DEWALT®

XR®

МАГАЗИН
БАШ МАЙСТРИ
ПРОФЕСИОНАЛНИ РЕШЕНИЯ

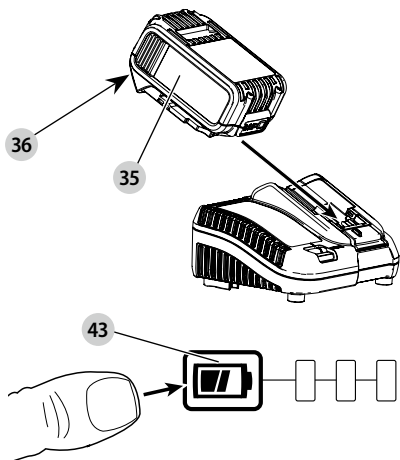


359210 - 20 BG

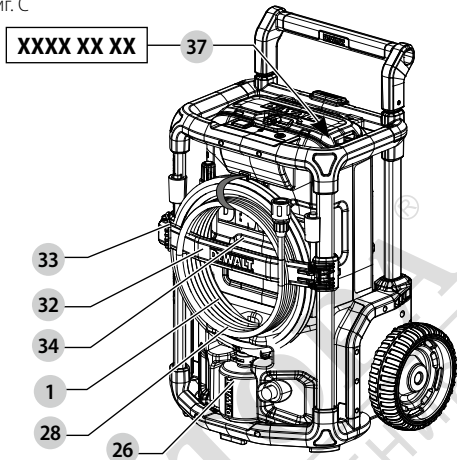
Превод на оригиналните инструкции

DCMPW1600

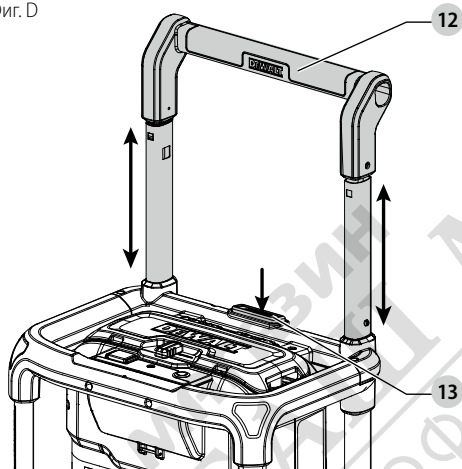
Фиг. В



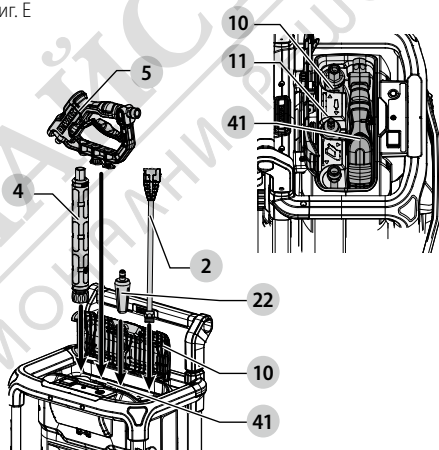
Фиг. С



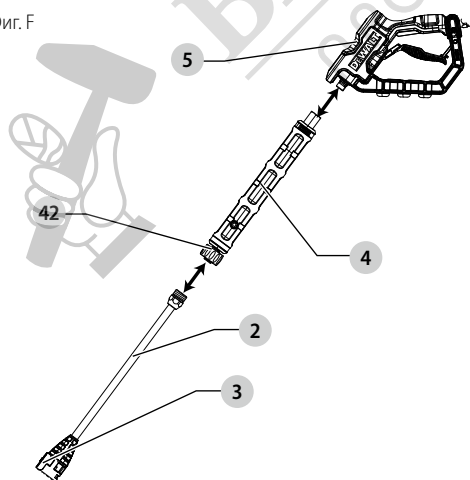
Фиг. D



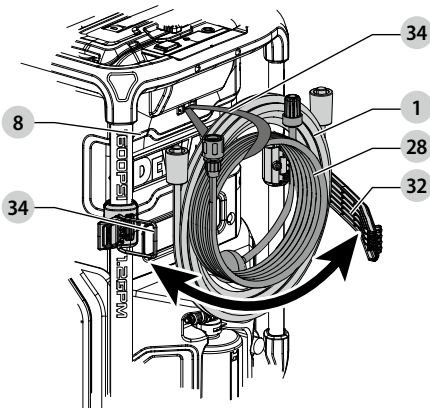
Фиг. E



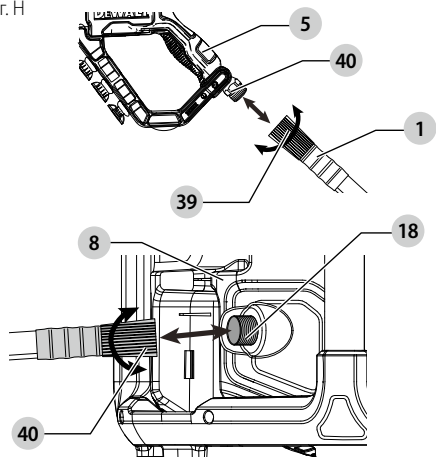
Фиг. F



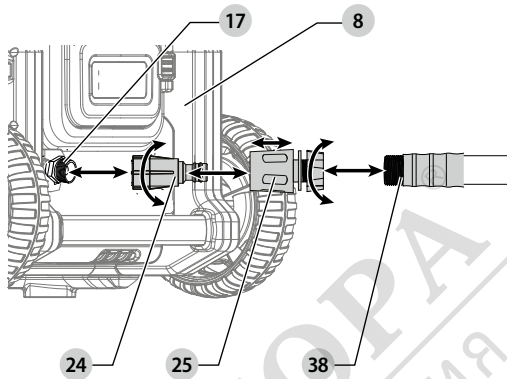
Фиг. G



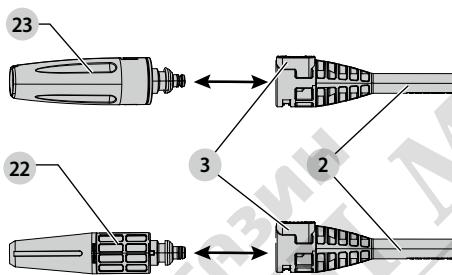
Фиг. Н



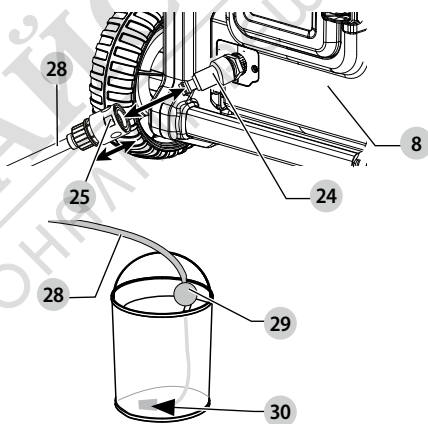
Фиг. I



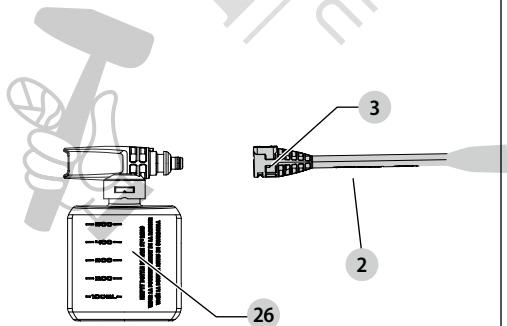
Фиг. J



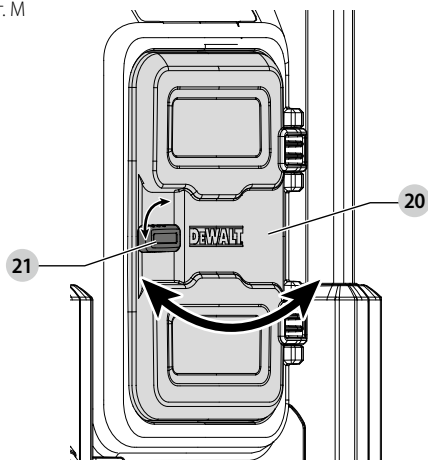
Фиг. К



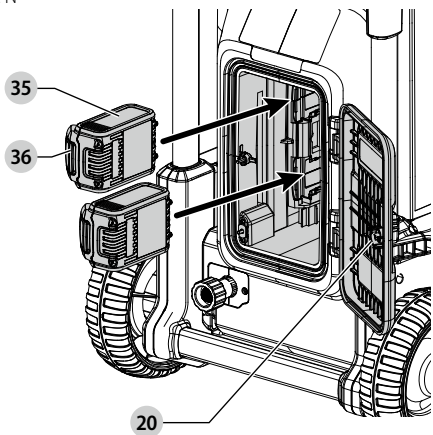
Фиг. L



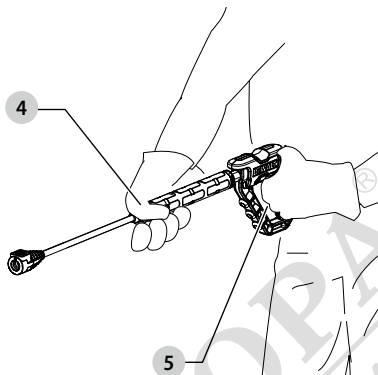
Фиг. М



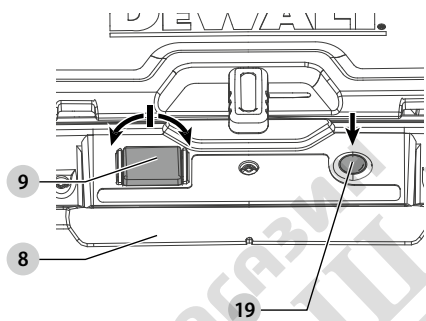
Фиг. N



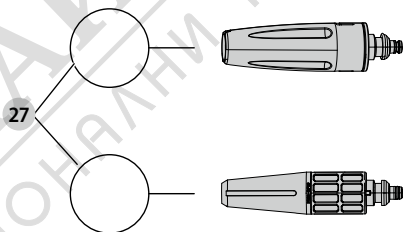
Фиг. O



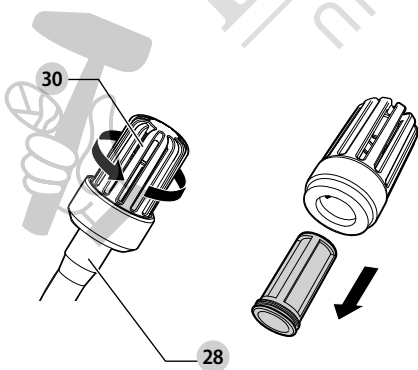
Фиг. P



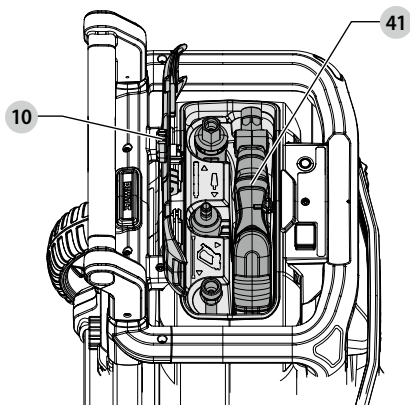
Фиг. Q



Фиг. R



Фиг. S



БЕЗЖИЧЕН УРЕД ЗА ПОЧИСТВАНЕ ПОД НАЛЯГАНЕ

DCMPW1600

Поздравления!

Избрахте инструмент на DeWALT. Годиши опит, задълбочено разработване на продукти и иновации правят DeWALT един от най-надеждните партньори за професионалните потребители на електроинструменти.

Технически данни

	DCMPW1600
Входно напрежение	2x18 V _{BK}
Вид на батерията	Li-Ion
Тип	1
Номинален дебит	4,5 L/min
Максимален дебит на водата	5,5 L/min
Номинално налягане	110 Bar/1600 PSI/11 MPa
Максимално налягане	165 Bar/2390 PSI/16,5 MPa
Максимална входна температура	50 °C
Максимално входно налягане	1 MPa (10 Bar)
Преуплусивна сила на пистолета до максималното налягане	21N
Защита на двигателя	IPX5
Входна вода	Студена чиста вода
Тегло	10,9 kg
Стойности на шума и/или стойности на вибрациите (сума на триаксиалния вектор) съгласно EN60335-2-79	

Данни от теста за N&V:

Ниво на звуково налягане на емисиите L_{WA} : 79,0 dB(A); $K=3,0$ dB(A)

Измерено ниво на мощността на звука: L_{WA} : 93,0 dB(A); $K=4,3$ dB(A)

Стойност на излъчваните вибрации a_h : по-малко от 2,5 m/s²; $K=0,5$ m/s²

Нивото на вибрационните емисии и/или на звука, посочено в този информационен лист, е измерено в съответствие със стандартизирано изпитване, дадено в EN60335-2-79, и може да се използва за сравняване на един инструмент с друг. Тези данни могат да бъдат използвани за предварителна оценка на излагането.

⚠ ПРЕДУПРЕЖДЕНИЕ: Декларираните нива на излъчваните вибрации и/или на шума представляват основните приложения на инструмента. Все пак, ако инструментът се използва за различни приложения с различни аксесоари или поддръжката е лоша, излъчваните вибрации и/или шум може да се различават. Това може значително да увеличи нивото на излъчване през целия работен период.

При оценката на нивото на излъчваните вибрации и/или шум, трябва да се вземат предвид броя на изключванията на инструмента или времето, когато е бил включен, но без да извършва работа. Това може значително да намали нивото на излъчване в рамките на целия период на работа.

Идентифицирайте допълнителните мерки за сигурност, за да се защити оператора от ефектите на вибрациите и/или шума, като например: поддръжка на инструментите и аксесоарите, пазене на ръцете топли (относително за вибрация), организация на режима на работа.

ЕО декларация за съответствие

Директива за машините



БЕЗЖИЧЕН АПАРАТ ПОД НАЛЯГАНЕ DCMPW1600

DeWALT декларира, че тези продукти, описани под **Технически данни** са в съответствие с: 2006/42/EC, EN 60335-1:2012+A11:2014+A13:2017+A1:2019+A14:2019+A2:2019+A15:2021, EN60335-2-79:2012, 2000/14/EC, Annex V

L_{WA} , L_{WA} (измерено ниво на звукова мощност) 93 dB(A)
Несигурност (K) = 4,3 dB(A)

L_{WA} (гарантирана мощност на звука)
97 dB(A)

Тези продукти, също така, са съобразени с Директива 2014/30/EC и 2011/65/EC. За повече информация, моля, свържете се с DeWALT на следния адрес или се обърнете към задната страна на ръководството.

Долуподписаният е отговорен за компилацията на техническия файл и прави тази декларация от името на DeWALT.

Markus Rompel
Vice-President Engineering, PTE-Europe
DeWALT, Richard-Klinger-Straße 11,
65510, Idstein, Germany
04.21.2023 г.

Батерии				Зарядни устройства/време за зареждане (минути)**									
Кат. №	V _{oc}	Ah	Тегло (кг)	DCB104	DCB107	DCB112/ DCB1102	DCB113	DCB115/ DCB1104	DCB116	DCB117	DCB118	DCB132	DCB119
DCB546	18/54	6,0/2,0	1,08	60	270	170	140	90	80	40	60	90	X
DCB547/G	18/54	9,0/3,0	1,46	75*	420	270	220	135*	110*	60	75*	135*	X
DCB548	18/54	12,0/4,0	1,46	120	540	350	300	180	150	80	120	180	X
DCB549	18/54	15,0/5,0	2,12	125	730	450	380	230	170	90	125	230	X
DCB181	18	1,5	0,35	22	70	45	35	22	22	22	22	22	45
DCB182	18	4,0	0,61	60/40**	185	120	100	60	60/45**	60/40**	60/40**	60	120
DCB183/B/G	18	2,0	0,40	30	90	60	50	30	30	30	30	30	60
DCB184/B/G	18	5,0	0,62	75/50**	240	150	120	75	75/60**	75/50**	75/50**	75	150
DCB185	18	1,3	0,35	22	60	40	30	22	22	22	22	22	40
DCB187	18	3,0	0,54	45	140	90	70	45	45	45	45	45	90
DCB189	18	4,0	0,54	60	185	120	100	60	60	60	60	60	120
DCBP034/G	18	1,7	0,32	27	82	50	40	27	27	27	27	27	50
DCBP518/G	18	5,0	0,75	50	240	150	120	75	60	50	50	75	150

*Код на датата 201811475B или по-късно

**Код на датата 201536 или по-късно

***Матрицата на времето за зареждане на батерията е предоставена само за ориентир; времето за зареждане ще варира в зависимост от температурата и състоянието на батериите.

ДЕКЛАРАЦИЯ ЗА СЪОТВЕТСТВИЕ ПРАВИЛА ЗА ДОСТАВКА НА МАШИНИ (БЕЗОПАСНОСТ) 2008 Г.

UK
CA

БЕЗЖИЧЕН АПАРАТ ПОД НАЛЯГАНЕ DCMPW1600

DeWALT декларира, че продуктите, описани под **Технически данни** са в съответствие с:

Наредби за доставка на машини (безопасност), 2008 г., S.I. 2008/1597 (с измененията),

EN 60335-1:2012+A11:2014+A13:2017+A1:2019+A14:2019+A2:2019+A15:2021, EN60335-2-79:2012.

Емисията на шум в околната среда от оборудване за използване на открито Регламенти 2001, S.I. 2001/1701 (както е изменено). График 8.

L_{WA} LWA (измерено ниво на звукова мощност) 93 dB(A)

Несигурност (K) = 4,3 dB(A)

L_{WA} (гарантирана мощност на звука)
97 dB(A)

Тези продукти отговарят на следните разпоредби на Обединеното кралство:

Регламенти за електромагнитна съвместимост, 2016, S.I.2016/1091 (с измененията).

Ограничението за използване на някои опасни вещества в наредбите за електрическа и електронно оборудване 2012, S.I. 2012/3032 (с измененията).

За повече информация, моля, свържете се с DeWALT на следния адрес или се обърнете към задната страна на ръководството.

Долуподписаният е отговорен за компилацията на техническия файл и прави тази декларация от името на DeWALT.



Пол Федърстоун

Продуктов директор - Група продукти за на открито
DeWALT UK, 270 Bath Road, Slough
Berkshire, SL1 4DX
England
04.21.2023 г.



ПРЕДУПРЕЖДЕНИЕ: За да намалите риска от наранявания, прочетете ръководството с инструкции.

Дефиниции: Насоки за безопасност

Дефинициите по-долу описват нивото на сериозност за всяка сигнална дума. Моля, прочетете ръководството и внимавайте за тези символи.



ОПАСНОСТ: Указва неминуемо опасна ситуация, която, ако не се избегне, **ще** доведе до **смърт или сериозно нараняване**.



ПРЕДУПРЕЖДЕНИЕ: Показва една потенциално опасна ситуация, която, ако не се избегне, **би могло** да доведе до **смърт или сериозни наранявания**.



ВНИМАНИЕ: Показва една потенциално опасна ситуация, която, ако не се избегне, **може** да доведе до **минимални или средни наранявания**.

ЗАБЕЛЕЖКА: Показва практика, **която не е свързана с лични наранявания** и която, ако не се избегне, **може да доведе до повреда на имуществото.**



Обозначава риск от токов удар.



Обозначава риск от пожар.

ВАЖНИ ИНСТРУКЦИИ ЗА БЕЗОПАСНОСТ



ПРЕДУПРЕЖДЕНИЕ: Когато използвате тази машина за почистване под налягане, винаги трябва да се спазват основните предпазни мерки, включително следното:

- Тази машина не е предназначен за употреба от хора (включително деца) с намалени физически, сетивни или умствени способности или липса на опит и познания.
- На децата не трябва да се позволява да играят с уреда.
- Прочетете всички инструкции, преди да използвате продукта.
- За да се намали рискът от нараняване, е необходимо внимателно наблюдение, когато продуктът се използва в близост до деца.
- Знайте как да спрете продукта и бързо да обезвъздушите налягането. Бъдете напълно запознати с контролите.
- Бъдете нащрек – внимавайте какво правите.
- Не работете с продукта, когато сте уморени или под въздействието на алкохол или наркотици.
- Пазете работната зона чиста от хора и животни.
- Не се протягайте и не стойте върху нестабилна опора. Стойте подходящо на краката си през цялото време.
- Следвайте инструкциите за поддръжка, посочени в ръководството.



ПРЕДУПРЕЖДЕНИЕ: Риск от инжектиране или нараняване – не насочвайте потока към хора или животни.



ПРЕДУПРЕЖДЕНИЕ: Прочетете цялото това ръководство, преди да се опитате да селобите, управлявате или инсталирате продукта.



ПРЕДУПРЕЖДЕНИЕ: Това устройство е проектирано за специфични приложения. Не трябва да се модифицира и/или използва за друго приложение освен това, за което е проектиран.

ЗАБЕЛЕЖКА: Винаги съхранявайте вашия водоструен апарат на място, където температурата няма да падне под 4 °C (40 °F). Щетите от замръзване не се покриват от гаранцията.



ВНИМАНИЕ: Тази машина е проектирана за използване с почистващия препарат, доставен или препоръчан от производителя. Използването на други почистващи препарати или химикали може да повлияе неблагоприятно на безопасността на машината.



ПРЕДУПРЕЖДЕНИЕ: При използване на почистващи препарати под високо налягане могат да се

образуват аерозоли. Вдишването на аерозоли може да бъде опасно за здравето.



ПРЕДУПРЕЖДЕНИЕ: Струите с високо налягане могат да бъдат опасни, ако са обект на злоупотреба. Струята не трябва да се насочва към хора, електрическо оборудване под напрежение или самата машина.



ПРЕДУПРЕЖДЕНИЕ: Не използвайте машината в обсега на хора, освен ако не носят защитно облекло.



ПРЕДУПРЕЖДЕНИЕ: Не насочвайте струята срещу себе си или други, за да почистите дрехи или обувки.



ПРЕДУПРЕЖДЕНИЕ: Риск от експлозия – Не пръскайте запалими течности.



ПРЕДУПРЕЖДЕНИЕ: Уредите за почистване под високо налягане не трябва да се използват от деца или необучен персонал.



ПРЕДУПРЕЖДЕНИЕ: Маркучите за високо налягане, фитингите и съединителите са важни за безопасността на машината. Използвайте само маркучи, фитинги и съединители, препоръчани от производителя.



ПРЕДУПРЕЖДЕНИЕ: За да гарантирате безопасността на машината, използвайте само оригинални резервни части от производителя или одобрени от производителя.



ПРЕДУПРЕЖДЕНИЕ: Водата, преминала през преградите за обратен поток, се счита за негодна за пиене.



ВНИМАНИЕ: машината трябва да бъде изключена от източника на захранване по време на почистване или поддръжка и при смяна на части.



ПРЕДУПРЕЖДЕНИЕ: Не използвайте машината, ако важни части на машината са повредени, например предпазни устройства, маркучи за високо налягане, спусък на пистолет.



ПРЕДУПРЕЖДЕНИЕ: В зависимост от приложението могат да се използват екранирани дюзи за почистване под високо налягане, което значително ще намали емисиите на водни аерозоли. Не всички приложения обаче позволяват използването на такова устройство. Ако екранираните дюзи не са приложими за защита срещу аерозоли, може да е необходима респираторна маска от клас FFP 2 или еквивалент, в зависимост от почистващата среда.



Съгласно приложимите разпоредби уредът никога не трябва да се използва в мрежата за питейна вода без разделител на системата. Използвайте разделителя съгласно IEC 61170. Водата, течаща през системният разделител, се счита за непитейна.

1. **Не докосвайте щепсела или контакта с мокри ръце.**
2. **Избягвайте инцидентно задействане.** Преместете превключвателя на уреда в положение ИЗКЛЮЧЕНО,

- преди да свържете или изключите кабела към електрически контакти.
3. Водната струя никога не трябва да се насочва към електрическо окабеляване или директно към самата машина за миене под налягане, за да не възникне фатален ток от удар.
 4. **Тясната струя с щифтове е много мощна.** Не се препоръчва за употреба върху боядисани повърхности, дървени повърхности или предмети, закрепени с лепило.
 5. **Пазете работната зона чиста от хора и животни.**
 6. **Винаги използвайте двете си ръце, когато работите с миеща машина под налягане, за да поддържате пълен контрол върху тръбата.**
 7. **Не докосвайте дюзата или водната струя по време на работа.** Никога не поставяйте ръце пред дюзата.
 8. **Носете предпазни очила по време на работа.** Носете защитно облекло и обувки, за да се предпазите от случайно пръскане.
 9. **Изключете щепсела от контакта, когато не го използвате и преди да откачите маркуча за високо налягане.**
 10. **Никога не завързвайте възли или прегъвайте маркуча за високо налягане, тъй като това може да доведе до повреда.** Проверявайте редовно маркуча за високо налягане. Сменете незабавно маркуча, ако е повреден, износен или показва признаци на пукнатини, мехурчета, дупки или други течове. Никога не хващайте маркуч за високо налягане, който тече или е повреден.
 11. **Не работете и не съхранявайте този продукт при температури под 4 °C (40 °F).** Повредите от замръзване не се покриват от гаранцията.
 12. **Внимателно спазвайте всички химически инструкции и предупреждения преди употреба.** Използвайте само одобрени почистващи препарати под налягане. Не използвайте белина, хлор или почистващи препарати, съдържащи киселини. Винаги следвайте препоръките на етикета на производителя за правилна употреба на почистващи препарати. Винаги пазете очите, кожата и дихателната система от почистващи препарати.
 13. **Уредът за почистване под налягане не трябва да се използва в зони, където може да има газови изпарения.** Електрическа искра може да причини експлозия или пожар.
 14. **За да се сведе до минимум количеството вода, навлизащо в уреда за почистване под налягане, уредът трябва да се постави възможно най-далече от мястото на почистване по време на работа.**
 15. **За да предотвратите случайно изпускане, pistolетът за пръскане трябва да бъде закрепен чрез заключване на спусъка, когато не се използва.**
 16. **За да се осигури свободна циркулация на въздуха, уредът за почистване под налягане НЕ трябва да се покрива по време на работа.**
 17. **Никога не докосвайте, не хващайте и не се опитвайте да покриете дупка или подобен теч на вода върху маркуча за високо налягане.** Потокът от вода Е под високо налягане и ЩЕ проникне през кожата.
 18. **Използвайте само маркучи и аксесоари, предназначени за налягане, по-високо от PSI/бар на вашата машина за миене под налягане.** Никога не използвайте с аксесоари или компоненти на други производители.
 19. **Никога не пренебрегвайте функциите за безопасност на този продукт.**
 20. **Не работете с машина с липсващи, счупени или неотгоризирани части.**
 21. **Никога не пръскайте запалими течности и не използвайте машина за миене под налягане в зони, съдържащи запалим прах, течност или изпарения.**
- ### Безопасност на останалите
- Този инструмент не е предназначен за употреба от хора (включително деца) с намалени физически, сензорни или умствени възможности, или с липса на знания, освен ако не са под наблюдение или не са били инструктирани относно употребата на инструмента от човек, отговорен за тяхната безопасност.
 - На децата не трябва да се позволява да играят с уреда.
- ### Вибрация
- Стойностите на декларираното ниво на излъчвани вибрации, които са обявени в техническите данни и в декларацията за съответствие, са измерени в съответствие със стандартен метод за тестване, предоставен от EN60335-2-79 и може да се използват за сравнение на един инструмент с друг. Декларираните стойности на излъчваните вибрации могат, също така да бъдат използвани при предварителната оценка за излагането.
- ⚠ ПРЕДУПРЕЖДЕНИЕ:** Стойността на генерираните вибрации по време на действителното използване на водоструйната машина може да се различава от обявената стойност, в зависимост от начина, по който се използва инструментът. Нивото на вибрации може да се увеличи над обявените стойности.
- При оценяване на вибрациите на излагане за определяне на мерките за безопасност, изисквани от 2002/44/ЕО за защита на лица, които редовно използват електрически инструменти при работа, трябва да се направи оценка на излагането на вибрации, действителните условия на употреба и начина, по който се използва инструментът, включително като се вземат предвид всички части на работния цикъл, като например време, когато инструментът е изключен и когато се работи на празен ход, в допълнение към времето за задействане.

Остатъчни рискове

Въпреки прилагането на съответните разпоредби за безопасност и прилагането на предпазни средства, съществуват остатъчни рискове, които не могат да бъдат избегнати. Това са:

- *Увреждане на слуха.*
- *Риск от лично нараняване поради летящи частици.*
- *Риск от изгаряния поради нагорещяване на аксесоарите по време на работа.*
- *Риск от нараняване поради продължителна употреба.*

ЗАПАЗЕТЕ ТЕЗИ ИНСТРУКЦИИ

Зарядни устройства

Зарядните устройства на DEWALT не изискват настройка и са проектирани да бъдат възможно най-лесни за работа.

Електрическа безопасност

Електромоторът е създаден само за един волтаж. Винаги проверявайте дали напрежението на батерията отговаря на напрежението на табелката. Също така се уверете, че напрежението на зарядното устройство съответства на това на електрическата мрежа.



Вашето зарядно устройство на DEWALT е двойно изолирано в съответствие с EN60335; следователно не е нужна заземителна жица.

Ако захранващият кабел е повреден, той трябва да бъде заменен само от DEWALT или оторизирана сервизна организация.

Замяна на щепсела на кабела (Само за Великобритания и Ирландия)

Ако трябва да се сложи нов щепсел:

- *Изхвърлете безопасно стария щепсел.*
- *Свържете кафявата жица към живия терминал в новия щепсел.*
- *Свържете синята жица към неутралния терминал.*



ПРЕДУПРЕЖДЕНИЕ: Не трябва да се прави свързване към заземяния терминал.

Следвайте инструкциите за монтаж, които се предоставят с висококачествените щепсели. Препоръчителен предпазител: 3 А.

Използване на удължителен кабел

Можете да използвате удължителен кабел само, ако е абсолютно необходимо. Използвайте одобрен удължителен кабел, подходящ за входящо захранване на вашето зарядно устройство (вижте **Технически данни**). Минималният размер на проводника е 1 мм²; максимална дължина 30 м.

При използване на кабели на макари, винаги развивайте докрай кабела.

Важни инструкции за безопасност за всички зарядни устройства

СЪХРАНЕТЕ ТЕЗИ ИНСТРУКЦИИ: Това ръководство съдържа важни инструкции за безопасност и експлоатация на съвместими зарядни устройства за батерии (вижте

Технически данни). Преди да използвате зарядното устройство, прочетете всички инструкции и предупредителни надписи по зарядното устройство, по акумулаторния пакет и използвания продукт.



ПРЕДУПРЕЖДЕНИЕ: *Опасност от удар. Не допускайте навлизането на течност в зарядното устройство. Може да доведе до токов удар.*



ПРЕДУПРЕЖДЕНИЕ: *Препоръчваме използването на устройството за остатъчен ток с номинален остатъчен ток 30 mA или по-малко.*



ВНИМАНИЕ: *Опасност от изгаряне. За да намалите риска от нараняване, зареждайте само зарядни батерии на DEWALT. Други видове батерии може да се пръснат, като причинят телесни повреди и щети.*



ВНИМАНИЕ: *На децата не трябва да се позволява да играят с уреда.*

ЗАБЕЛЕЖКА: *При определени условия, и когато зарядното устройство е свързано към източника на мощност, изложените зарядни контакти в зарядното устройство може да получат късо съединение от чужд материал. Чужди проводни материали, като например стоманена вълна, алуминиево фолио или натрупване на метални частици, както и други подобни трябва да се държат далече от кухините на зарядното устройство. Винаги изключвайте зарядното устройство от електрическата мрежа, когато в кухините няма батерии за зареждане. Изключите зарядното устройство от захранването преди почистване.*

- **НЕ се опитвайте да зареждате акумулаторния пакет с други зарядни устройства, освен с указаните в това ръководство.** Зарядното устройство и акумулаторният пакет са създадени специално съвместими едно с друго.
- **Тези зарядни устройства не са предназначени за друга употреба, освен за зареждане на презарждащите се батерии на DEWALT.** Всяка друга употреба може да доведе до риск от пожар, късо съединение или токов удар.
- **Не излагайте зарядното устройство на дъжд и сняг.**
- **Издърпвайте щепсела, а не кабела, когато изключвате зарядното устройство.** Това ще намали риска от повреда в щепсела или кабела.
- **Внимавайте кабела да не бъде на място, където може да е настъпан, да се спънете в него или да бъде повреден.**
- **Не използвайте удължителен кабел, освен ако не е абсолютно задължително.** Използването на неподходящ удължителен кабел може да доведе до риск от пожар, токов удар или късо съединение.
- **Не поставяйте никакви предмети върху зарядното устройство и не го поставяйте върху мека повърхност, която може да блокира вентилационните отвори и да доведе до прекомерна вътрешна топлина.** Поставете

зарядното устройство далече от нагорещени уреди. Зарядното устройство се охлажда чрез отвори отгоре и отдолу на корпуса.

- **Не работете със зарядно устройство с повреден кабел или щепсел**—веднага ги предайте за смяна.
- **Не работете със зарядното устройство, ако е ударено рязко, ако е изпуснато или повредено по някакъв начин.** Занесете го в упълномощен сервизен център.
- **Не разглобявайте зарядното устройство; когато се изисква сервизиране или поправка, занесете го в упълномощен сервизен център.** Неправилното сглобяване може да доведе до токов удар, късо съединение или пожар.
- *В случай на повреден захранващ кабел, същият трябва да бъде заменен веднага от производителя, неговия сервизен агент или подобно квалифицирано лице, за да се предотврати всякаква опасност.*
- **Изключете зарядното устройство от контакта преди да го почистите.** Това ще намали риска от токов удар. Изваждането на акумулаторния пакет няма да намали този риск.
- **НИКОГА не се опитвайте да свържете две зарядни устройства заедно.**
- **Зарядното устройство е създадено за работа със стандартен битов 230V ток. Не се опитвайте да го използвате при други волтажи.** Това не се отнася до зарядните устройства за употреба в превозни средства.

Зареждане на батерия (Фиг. В)

1. Включете зарядното устройство в подходящ контакт, преди да вкарате акумулаторния пакет.
2. Вкарайте батерийният пакет **35** в зарядното устройство, като внимавате батерийният пакет да е напълно легнал в зарядното устройство. Червената светлина (заредане) ще мига продължително, за да покаже, че зареждането е започнало.
3. Завършването на зареждането ще бъде отбелязано с непрекъснато включена червена светлинка. Батерийният пакет е напълно зареден и може да се използва или да се остави в зарядното устройство. За да свадите акумулаторния пакет от зарядното устройство, натиснете бутона за освобождаване на батерията **36** на акумулаторния пакет.

ЗАБЕЛЕЖКА: За да подситеgurите максимална работа и живот на литиево-йонни акумулаторни пакети, заредете напълно акумулаторния пакет преди първа употреба.

Работа на зарядното устройство

Вижте индикаторите по-долу за статуса за зареждане на акумулаторния пакет.

Индикатори за зареждане

	Зареждане		
	Напълно зареден		
	Горещ/студен пакет закъснение*		

*Червената светлина ще продължи да мига, но жълтата индикаторна лампичка ще свети по време на тази работа. Когато батерийния пакет достигне подходящата температура, жълтата светлинка ще се изключи и зарядното устройство ще възобнови зареждането.

Това съвместимо зарядно устройство(а) няма да зарежда погрешен батериен пакет. Зарядното устройство ще покаже грешка в батерията, като откаже да светне.

ЗАБЕЛЕЖКА: Това може и да означава проблем със зарядното устройство.

Ако зарядното устройство показва проблем, занесете зарядното устройство заедно с акумулаторния пакет, за да бъдат тествани в упълномощен сервизен център.

Горещ/студен пакет закъснение

Когато зарядното устройство установи, че акумулаторният пакет е прекалено горещ или прекалено студен, автоматично започва режим горещ/студен пакет закъснение, като прекъсва зареждането, докато батерията не достигне подходяща температура. Зарядното устройство тогава автоматично се превключва към режим на зареждане. Тази характеристика осигурява максимален живот на акумулаторния пакет.

Студеният акумулаторен пакет се зарежда на по-бавен режим в сравнение с топъл акумулаторен пакет. Батерийният пакет се зарежда с това бавно темпо през целия цикъл на зареждане и няма да се промени в максимално темпо, дори ако батерийния пакет се затопли.

Зарядното устройство DCB118 е оборудвано с вътрешен вентилатор, създаден за охлаждане на батерийния пакет. Вентилаторът ще се включи автоматично, когато батерийния пакет има нужда от охлаждане. Никога не работете със зарядното устройство, ако вентилаторът не работи правилно или ако отворите са блокирани. Не допускайте поставянето на чужди обекти във вътрешността на зарядното устройство.

Система за електронна защита


XR Li-Ion инструменти са направени със система за електронна защита, която да защитава акумулаторния пакет срещу претоварване, пренагряване или дълбоко изпразване. Инструментът автоматично ще се изключи, ако се включи системата за електронна защита. Ако това се случи, поставете литиево-йонния акумулаторен пакет в зарядното устройство, докато се зареди напълно.

Окачване за стена

Тези зарядни устройства са създадени за монтаж на стени или за поставяне в право положение на маса или работна повърхност. Ако е монтиран на стена, поставете зарядното устройство в близост до електрически контакт и далече от ъгъл или други прегради, които може да попречат на

притока на въздух. Използвайте задната страна на зарядното устройство като мярка за мястото на монтажните винтове на стената. Монтирайте зарядното устройство сигурно, като използвате винтове за гипскартон (купуват се отделно) с дължина най-малко 25,4 мм с диаметър на главата на винта 7–9 мм, завинтени в дърво до оптимална дълбочина, оставяйки около 5,5 мм от изложения винт. Подравнете отворите отзад на зарядното устройство с издадените винтове и ги поставете докрай в отворите.

Инструкции за почистване на зарядното устройство

 **ПРЕДУПРЕЖДЕНИЕ: Опасност от удар. Не използвайте вода или други почистващи разтвори.** С помощта на кърпа или мека неметална четка свалете прахта и масните натрупвания от външната част на зарядното устройство. Не използвайте вода или други почистващи разтвори. Никога не допускайте влизането на течности в инструмента; никога не потапяйте в течност, която и да е част на инструмента.

Батерийни пакети

Важни инструкции за безопасност за всички батерии

При поръчка на резервни батерии, не забравяйте да включите каталожен номер и напрежение. Батерията не е напълно заредена от картонената опаковка. Преди да използвате батерията и зарядното устройство, прочетете инструкциите за безопасност по-долу. След това следвайте дадената процедура за зареждане.

ПРОЧЕТЕТЕ ВСИЧКИТЕ ИНСТРУКЦИИ

- **Не зареждайте и не използвайте батерии в експлозивна атмосфера, като например наличие на запалителни течности, газове или прах.** Поставянето или изваждането на батерията от зарядното устройство може да възпламени прахообразни материали или пари.
- **Никога не вкарвайте със сила акумулаторен пакет в зарядното устройство. Не променяйте батерийния пакет по никакъв начин, за да се побере в несъвместимо зарядно устройство, защото батерията може да се спуска и да причини сериозни наранявания.**
- Зареждайте акумулаторните пакети само в зарядни устройства на DEWALT.
- **НЕ мокрете и не потапяйте във вода или други течности.**
- **Не съхранявайте и не използвайте инструмента и батерията на места, където температурата може да падне под 4 °C (39,2 °F) (като външни навеси или метални сгради през зимата), или да достигне или надвиши 40 °C (104 °F) (като външни навеси или метални сгради през лятото).**

- **Не изгаряйте акумулаторния пакет, дори да е сериозно повреден или напълно изхабен.** Батерийният пакет може да експлодира в огъня. При изгарянето на литиево-йонен акумулаторен пакет се образуват токсични изпарения и материали.
- **Ако батерийното съдържание влезе в контакт с кожата, веднага я измийте с мек сапун и вода.** Ако в окото влезе батерийна течност, изплакнете с вода на отворено око за 15 минути, или докато не премине дразненето. Ако е необходима медицинска помощ, батерийният електролит е съставен от смесица от течни органични карбонати и литиеви соли.
- **Съдържанието от отворени батерийни клетки може да причини дразнене в дихателната система.** Необходимо е свеж въздух. Ако симптомите продължават, потърсете медицинска помощ.



ПРЕДУПРЕЖДЕНИЕ: Опасност от изгаряне. Батерийната течност може да е запалителна, ако е изложена на искра.



ПРЕДУПРЕЖДЕНИЕ: Никога и по никаква причина не се опитвайте да отворите акумулаторен пакет. Ако акумулаторният пакет е спукан или повреден, не включвайте зарядното устройство. Не चुпете, не изпускате и не повреждайте акумулаторния пакет. Не използвайте батерияен пакет или зарядно устройство, което е било ударено рязко, изпуснато, прегазено или повредено по някакъв начин (като прободено с пирон, ударено с чук, настъпено). Може да се стигне до токов удар. Повредените акумулаторни пакети трябва да бъдат върнати на сервизния център за рециклиране.



ПРЕДУПРЕЖДЕНИЕ: Опасност от пожар. Не съхранявайте и не пренасяйте акумулаторния пакет така, че да се получи контакт на батерийните клеми с метални предмети. Например, не поставяйте акумулаторния пакет в прещилка, джобове, кутии с инструменти, чекмеджета и др., в които има пирони, винтове, ключове и др.



ВНИМАНИЕ: Когато не го използвате, поставете инструмента на една от му страна на стабилна повърхност, където няма да предствлява опасност от препаване и падане. Някои инструменти с големи акумулаторни пакети могат да стоят изправени на акумулаторния пакет, но могат да бъдат лесно съборени.

Транспортиране



ПРЕДУПРЕЖДЕНИЕ: Опасност от пожар. Транспортирането на батерии може да причини пожар, ако клемите на батерията по невнимание влязат в контакт с проводими материали. При транспортирането на батерии се уверете, че клемите на батерията са защитени и добре изолирани от материали, които могат да влязат в контакт с тях и да причинят късо съединение.

ЗАБЕЛЕЖКА: Литиево-йонните батерии не трябва да се поставят в регистриран багаж.

Батериите DeWALT са в съответствие с всички приложими наредби за транспортиране, както се препоръчва от стандартите на индустрията и законовите стандарти, които включват препоръките на ООН относно превоза на опасни товари; Наредбите за Транспортиране на опасни стоки на Международната асоциация за въздушен транспорт (IATA), наредбите на Международни опасни товари по море (IMDG) и Европейската спогодба за международен транспорт на опасни товари по суша (ADR). Литиево-йонните клетки и батерии са били тествани в раздел 38,3 от Ръководството за тестове и критерии с препоръки на ООН относно превоз на опасни товари.

В повечето случаи, транспортирането на пакет батерии DeWALT ще бъде изключено от класифициране, като напълно регулиран клас 9 опасни материали. По принцип, само пратки, които съдържат литиево-йонни батерии с енергийна номинална мощност по-голяма от 100 Ват часа (Wh) трябва да се изпращат като напълно регулирани продукти от Клас 9. Всичките литиево-йонни батерии имат отбелязана енергия във ват часа (Wh) на пакета. Допълнително, поради регулационни усложнения, DeWALT не препоръчва транспортиране по въздух на литиево-йонни акумулаторни пакети без значение от номиналната мощност за Ват часа. Превозването на инструменти с батерии (комплект) може да бъде извършвано по въздуха по изключение, ако номиналната мощност на ват часа на акумулаторния пакет не е по-голяма от 100 Wh.

Независимо от това дали дадена пратка се счита за изключение или е напълно регламентирана, отговорността пада на изпращача да се консултира за най-новите разпоредби за опаковане, етикетирание/маркиране и изисквания за документация.

Информацията, предоставена в този раздел на ръководството е предоставена добросъвестно и се счита за точна към момента на създаване на документа. Въпреки това, обявена или подразбираща се гаранция не се предоставя. Отговорността е на купувача да гарантира, че неговите дейности са в съответствие с приложените разпоредби.

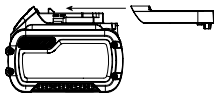
Транспортиране на батерия FLEXVOLT™

Батерията DeWALT FLEXVOLT™™ има два режима: **Употреба и транспортиране.**

Режим на употреба: Когато батерията FLEXVOLT™™ е отделена или е в продукт на DeWALT 18V, тя ще работи като 18V батерия. Когато батерията FLEXVOLT™™ е в продукт на 54V или 108V (две батерии от 54V), тя ще работи като 54V батерия.

Режим на превоз: Когато капачето е поставено към батерията FLEXVOLT™™, тя е в режим за транспортиране. Пазете капачето за транспортиране.

Когато е в Режим за превоз, линиите на клетките са електрически разкачени в пакета, което прави



3 батерии с по-ниска номинална мощност на Ват часа (Wh) в сравнение с 1 батерия с по-висока номинална мощност на Ват часа. Това увеличено количество от 3 батерии с по-ниска номинална мощност на Ват часа може да изключи пакета от някои регулационни изисквания за превоз, които важат само за батерии с висока номинална мощност на Ват часа.

Например, номиналната мощност Ват часа указва 3 × 36 Wh, което означава 3 батерии от 36 Wh

всяка. Използването на номинална мощност Ват часа указва 108 Wh (означава само 1 батерия).

Примерни маркировки за употреба и превоз



Препоръки за съхранение

1. Най-доброто място за съхраняване е това, което е хладно и сухо, далече от директна слънчева светлина и прекомерна жегата или студ. За оптимална работа и живот, когато не са в употреба, съхранявайте акумулаторните пакети при стайна температура.
2. За дълго съхранение, препоръчително е да съхранявате напълно заредения акумулаторен пакет на хладно, сухо място извън зарядното устройство, за оптимални резултати.

ЗАБЕЛЕЖКА: Акумулаторните пакети не трябва да се съхраняват напълно изпразнени. Акумулаторният пакет трябва да се презареди преди употреба.

Етикети на зарядното устройство и акумулаторния пакет

В допълнение към пиктограмите, използвани в това ръководство, етикетите на зарядното устройство и акумулаторния пакет може да показват следните пиктограми:



Преди употреба, прочетете ръководството с инструкциите.



Вижте **Техническите данни** за времето за зареждане.



Не докосвайте с проводими предмети.



Не зареждайте повредени акумулаторни пакети.



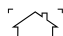
Не излагайте на вода.




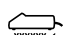
Веднага сменяйте повредените кабели.




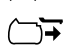
Зареждайте само между 4 °C и 40 °C.

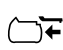
 Само за употреба на закрито.

 Изхвърлете батерията с дължимата грижа за околната среда.

 Зареждайте акумулаторните пакети DeWALT само със съответните зарядни устройства на DeWALT. Зареждането на батерийни пакети, различни от определените DeWALT батерии със зарядно устройство DeWALT могат да ги взривят или да доведе до други опасни ситуации.

 Не изгаряйте акумулаторния пакет.

 **ИЗПОЛЗВАЙТЕ** (без капака за транспортиране).
Пример: Wh номиналната мощност указва 108 Wh (1 батерия с 108 Wh).

 **ТРАНСПОРТИРАНЕ** (с вграден капак за транспортиране). Пример: Номиналната мощност Wh указва 3 x 36 Wh (3 батерии от 36 Wh).

Вид батерия

Това DCMPW1600 е проектирано да работи с двуволтови 18 батерии с еднакъв капацитет. DCMPW1600 няма да работи с един комплект батерии и ако използвате батерии с различен капацитет 18-волтови, батериите с по-малък капацитет, когато се изтощат, ще доведе до изключване на устройството. За оптимална производителност и време на работа препоръчваме да използвате батерийни пакети DCB547 9.0 AH. **ЗАБЕЛЕЖКА:** За най-добри резултати се уверете, че и двете ви батерии са напълно заредени.

Тези акумулаторни пакети може да се използват: DCB181, DCB182, DCB183, DCB183B, DCB183G, DCB184, DCB184B, DCB184G, DCB185, DCB187, DCB189, DCBP034, DCBP034G, DCBP518, DCBP518G, DCB546, DCB547, DCB547G, DCB548, DCB549. Вижте раздела **Технически данни** за повече информация.

Съдържание на пакета

Съдържанието на пакета включва:

- 1 Устройство за миене под налягане
- 1 Спрей дръжка
- 1 Пръскачка
- 1 Маркуч под високо налягане
- 1 Самозасмукващ смукателен маркуч
- 1 Оръдие за пяна под високо налягане
- 1 Филтър за входа за вода
- 1 Регулируема дюза за пръскане
- 1 Турбо дюза
- 1 Инструмент за почистване на дюзи
- 1 Универсален конектор за маркуч
- 1 Li-Ion батерийни пакети (модели C1, D1, E1, G1, H1, L1, M1, P1, Q1, S1, T1, U1, X1, Y1, Z1)
- 2 Li-Ion батерийни пакети (модели C2, D2, E2, G2, H2, L2, M2, P2, Q2, S2, T2, U2, X2, Y2, Z2)

- 3 Li-Ion батерийни пакети (модели C3, D3, E3, G3, H3, L3, M3, P3, Q3, S3, T3, U3, X3, Y3, Z3)

- 1 Ръководство с инструкции

ЗАБЕЛЕЖКА: Акумулаторните пакети, зарядните устройства и кутиите с инструменти не са включени за N-моделите. Акумулаторният пакет и зарядните устройства не са включени за NT-моделите. В моделите включват Bluetooth® батерийни пакети.

ЗАБЕЛЕЖКА: Думата и логото на Bluetooth® са регистрирана търговска марка, собственост на Bluetooth®, SIG, Inc. и всяка употреба на тези марки, във връзка с инструментите на DeWALT е при условията на лиценз. Другите търговски марки и търговски имена са тези, на съответните им собственици.

- Проверете инструментата за повреда на частите или аксесоарите, която може да е възникнала по време на транспортирането.
- Вземете си време да прочетете подробно това ръководство преди работа.

Маркировка върху инструментите

На инструментата са показани следните пиктограми:



Предупреждение! За да намалите риска от наранявания, прочетете ръководството с инструкции.



Носете защита за очите.



Носете защита за ушите.



Машината не е подходяща за свързване към мрежата за питейна вода.

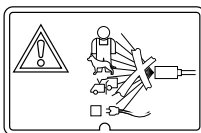


Директивата 2000/14/ЕС гарантира силата на звука.

DCMPW1600



Винаги изваждайте батерията от уреда преди почистване или поддръжка.



Никога не насочвайте струята вода към хора, животни, към машината или електрическите компоненти.

Позиция на кода на датата (Фиг. В)

Кодът на датата на производство **37** се състои от 4-цифрена година, последвана от 2-цифрена седмица и е разширена с 2-цифрен фабричен код.

Описание (Фиг. А)



ПРЕДУПРЕЖДЕНИЕ: Никога не променяйте инструмента или неговите части. Това може да доведе до лични наранявания и щети.

- 1 Маркуч под високо налягане
- 2 Пръскалка
- 3 Бутон за дюза
- 4 Спрей дръжка
- 5 Захващане на дръжката
- 6 Заклучване за пусковия превключвател
- 7 Пусков превключвател
- 8 Устройство за миене под налягане
- 9 Превключвател за избор на обороти
- 10 Врата за съхранение
- 11 Ключалка за вратичката
- 12 Телескопична дръжка
- 13 Бутон за освобождаване на дръжката
- 14 Клетка
- 15 Транспортни колела
- 16 Крачета
- 17 Всмукване на вода от градински маркуч
- 18 Изход за вода под високо налягане
- 19 Бутон за усилване
- 20 Врата на порта за батерията
- 21 Резе на вратата на батерията
- 22 Турбо дюза
- 23 Регулируема дюза за пръскане
- 24 Филтър за входа за вода
- 25 Адаптер за бързо свързване на маркуч
- 26 Оръдие за пяна под високо налягане
- 27 Инструмент за почистване на дюзи
- 28 Самозасмукващ смукателен маркуч
- 29 Поплавъчна топка
- 30 Филтър за смукателен маркуч
- 31 Накрайник на смукателния маркуч
- 32 Скоба за съхранение на маркуча
- 33 Резе за съхранение на маркуча
- 34 Ремък за съхранение на маркуча

Употреба по предназначение

Тази машина за миене под налягане е предназначена за почистване на лодки, автомобили, палуби, алеи, решетки, сайдинг на къщи, мотоциклети, вътрешни дворове и външно обзавеждане.

НЕ използвайте в мокри условия или при наличието на запалителни течности или газове.

НЕ допускате деца в близост до инструмента. Необходим е надзор, когато този инструмент се използва от неопитен оператор.

- **Малки деца и хора с увреждания.** Този уред не е предназначен за употреба от малки деца или хора с увреждания без наблюдение.

- Този продукт не е предназначен за употреба от хора (включително деца) с намалени физически, сензорни или умствени възможности, или с липса на знания, освен ако не са под наблюдение или не са били инструктирани относно употребата на устройството от човек, отговорен за тяхната безопасност. Никога не оставяйте сами деца с този продукт.

СГЛОБЯВАНЕ И РЕГУЛИРАНЕ



ПРЕДУПРЕЖДЕНИЕ: За да намалите риска от сериозно нараняване, изключете инструмента и извадете батерията, преди да регулирате или сваляте/поставяте приставки или аксесоари. Едно нежелано задействане на инструмента може да предизвика наранявания.



ПРЕДУПРЕЖДЕНИЕ: Използвайте само батерии и зарядни устройства DEWALT.

Дръжки за носене на клетка (фиг. С)

Този уред за почистване под налягане има защитна клетка, която предпазва уреда под налягане от ежедневно износване и разкъсване на работното място, но също така предоставя множество опции за дръжки за носене **14**. Носете уреда за почистване под налягане, като използвате частта от клетката, която е удобна за вашето приложение. **НЕ** се опитвайте да носите водоструйната машина за скобата за съхранение на маркуча **32** или телескопичната дръжка **12**.

Телескопична дръжка (Фиг. А, D)

Тази водоструйна машина има удобна, вградена телескопична дръжка и транспортни колела.

1. За да отключите телескопичната дръжка **12**, натиснете бутона за освобождаване на дръжката **13** и плъзнете дръжката нагоре. Ще чуете звуково щракване, когато щракне на място.
2. За да приберете телескопичната дръжка **12**, натиснете бутона за освобождаване на дръжката **13** и плъзнете телескопичната дръжка надолу и в тялото на водоструйната машина. Ще чуете звуково щракване, когато щракне на място.
3. За да преместите уреда за почистване под налягане **8**, наклонете уреда, така че транспортните колела **15** да докосват земята, и издърпайте уреда за телескопичната дръжка.

Отделение за съхранение на аксесоари (фиг. Е)

Тази машина за миене под налягане има вградено отделение за съхранение на аксесоари **41** за носене на пръчката за пръскане, дръжката за пръскане, дръжката на ръкохватката и дюзите.

1. За да отключите вратата за съхранение **10**, завъртете ключалката на вратата **11** обратно на часовниковата стрелка и отворете вратата, за да получите достъп до пръскащата тръба **2**, дръжката за пръскане **4**,

ръкохватката на дръжката **5**, турбо дюзата **22** и и регулируемата дюза за пръскане **23**.

2. За да заключите вратата за съхранение **10**, поставете вратата за съхранение в затворено положение. Завъртете ключалката на вратата **11** по посока на часовниковата стрелка, за да заключите вратата за съхранение на място.

Сглобяване на пръскачката (фиг. F)


1. За да свържете пръскащата ръкохватка **4** към ръкохватката на дръжката **5**, поставете резбования край на пръскащата дръжка в резбования край на ръкохватката на дръжката. Завъртете дръжката на пръскачката **4** по посока на часовниковата стрелка, докато я затегнете напълно.
2. За да свържете пръскачката **2** към ръкохватката за пръскане **4**, вкарайте резбования край на пръскачката в резбованата втулка **42** на дръжката за пръскане. Завъртете резбованата втулка **42** по посока на часовниковата стрелка, докато се затегне напълно.

Съхранение на маркуч за високо налягане и смукателен маркуч (фиг. G)

Тази машина за миене под налягане има вградена зона за съхранение за носене на маркуча за високо налягане. Навитият маркуч е закрепен между скобата за съхранение на маркуча **32** и устройството за миене под налягане **8**.

1. За достъп до маркуча за високо налягане **1** или смукателния маркуч **28**, отключете ключалката за съхранение на маркуча **33** и завъртете скобата за съхранение на маркуча **32** настрани от устройството за миене под налягане **8**.
2. Развийте лентата за съхранение на маркуча **34** и извадете маркуча от устройството за миене под налягане **8**.
3. Завъртете скобата за съхранение на маркуча **32** затворена и заключете ключалката за съхранение на маркуча **33**, закрепвайки скобата за съхранение на маркуча **32** към устройството за миене под налягане **8**.

Свързване на маркуч за високо налягане (фиг. H)

 **ВНИМАНИЕ: НИКОГА НЕ ДЪРПАЙТЕ МАРКУЧА ЗА ПОДАВАНЕ НА ВОДА**, за да преместите водоструйната машина. Това може да повреди маркуча и/или входа на помпата.

ЗАБЕЛЕЖКА: Развийте маркуча за високо налягане **1** преди монтажа, за да предотвратите прегъване.

ЗАБЕЛЕЖКА: Избягвайте кръстосана резба, когато инсталирате маркуча. Кръстосаната резба ще причини течове.

1. За да свържете маркуча за високо налягане **1** към дръжката **5**, навийте накрайника на маркуча **39** върху входния съединител **40**.


2. За да свържете маркуча за високо налягане към водоструйната машина **8**, завийте накрайника на маркуча **40** към изхода за вода под високо налягане **18**.


Поставяне на градински маркуч (фиг. I)

ЗАБЕЛЕЖКА: Преди да свържете градинския маркуч към устройството за миене под налягане, пуснете вода през градинския маркуч за тридесет секунди, за да почистите всякакви остатъци от вътрешността на градинския маркуч.

1. За да свържете градинския маркуч **38** към устройството за миене под налягане **8**, първо завийте филтъра за подаване на вода **24** към входа за вода **17**.
 2. Развийте основата на адаптора за бързо свързване на маркуча **25** и плъзнете основата върху маркуча. Натиснете маркуча в адаптера за бързо свързване на маркуча, докато спре. Завийте основата върху адаптера за бързо свързване на маркуча **25**, за да захванете маркуча в адаптера за бърза връзка **25**.
 3. Натиснете адаптера за бързо свързване на маркуча **25** във филтъра за подаване на вода **24**, докато "щракне".
- ЗАБЕЛЕЖКА:** Винаги изключвайте градинския маркуч след употреба.

Закрепване на дюзи (фиг. J)

 **ОПАСНОСТ:** Риск от инжектиране на течности. Не насочвайте изхвърляната струя към хора, незащитена кожа, очи или домашни любимци или животни. Може да се стигне до сериозно нараняване.

 **ПРЕДУПРЕЖДЕНИЕ:** Летящите предмети могат да създадат риск от сериозно нараняване. НЕ се опитвайте да сменяте дюзите, докато водоструйната машина работи. Изключете водоструйната машина, преди да смените дюзите.

1. За да свържете дюза към разпръскващата тръба **2** натиснете бутона за дюза **3** на разпръскващата тръба и поставете подходящата дюза.
2. Освободете бутона на дюзата **3**, за да заключите дюзата на място.
3. Дръпнете здраво накрайника, за да се уверите, че е заключен на място.

Типове дюза	Подходящи приложения
Регулируема дюза	За нежно широкофъгълно почистване
Турбо дюза	За абразивно почистване

ЗАБЕЛЕЖКА: Турбо дюзата **22** е подходяща за почистване на бетон и зидария. Не се препоръчва използването на тази дюза за почистване на превозни средства, тъй като може да причини повреда на повърхността.

Регулиране на модела на пръскане на регулируемата дюза (фиг. J)

Ъгълът на пръскане, излизащ от дюзата, може да се регулира чрез завъртане на дюзата. Това ще промени модела на пръскане от приблизително 0° тесен силно въздействащ поток до 60° широк ветрилообразен спрей.

- Тесноструен молив разпределя въздействието на водата в концентрирана зона, което води до висока сила на

удар върху почистващата повърхност. Използвайте тясна струя мовив за дълбоко почистване в концентрирана зона. Въпреки това, използвайте го внимателно, тъй като може да повреди някои повърхности.

- Широкият ветрилообразен модел разпределя въздействието на водата върху по-голяма площ, което води до отлично почистващо действие с намален риск от повреда на повърхността. Големи повърхностни площи могат да се почистват по-бързо с помощта на широк ветрилообразен модел.

Прикрепване на самозасмукващия смукателен маркуч (фиг. К)

Използвайте самозасмукващият смукателен маркуч за изтегляне на вода от кофа или друг източник на прясна вода.

ЗАБЕЛЕЖКА: Не използвайте за засмукване на сапун, химикали, мръсни или корозивни течности, като препарат за почистване на прозорци, растителна храна, торове или белина. Не използвайте със солена вода.

ЗАБЕЛЕЖКА: Избягвайте кръстосана резба, когато инсталирате самозасмукващият смукателен маркуч **28**. Кръстосаната резба ще причини течове.

1. За да свържете самозасмукващия смукателен маркуч **28** към устройството за миене под налягане **8**, навийте накрайника на смукателния маркуч **31** върху подаването на вода **17**.
2. Затегнете здраво накрайника на смукателния маркуч **31** на ръка.

ЗАБЕЛЕЖКА: Винаги изключвайте смукателния маркуч след употреба.

3. Поставете другия край на смукателния маркуч с филтър **30** върху него в контейнер с прясна вода или източник на прясна вода.
4. Регулирайте поплавъка **29** на смукателния маркуч, така че филтърът **30** да остане покрит с течността.
5. Изберете правилната дюза, която да използвате.

Закрепване на дюзи

6. След като приключи работата, поставете смукателния маркуч в контейнер с чиста вода и изтеглете чистата вода през системата, за да изплакнете.

ЗАБЕЛЕЖКА: Когато използвате самозасмукващ маркуч за засмукване, може да отнеме няколко минути, преди водоструйната машина да се запълни сама. Уверете се, че уредът за почистване под налягане е включен и спусъкът на пръскащата тръба е дръпнат, докато не се подготви.

Прикрепване на оръдие с пяна под високо налягане (фиг. L)

1. За да свържете оръдието с пяна под високо налягане **26** към пръскачката **2**, натиснете бутона на дюзата **3** и поставете оръдието с пяна.
2. Освободете бутона на дюзата **3**, за да заключите оръдието за пяна под високо налягане **26** на място.

3. Издърпайте здраво оръдието с пяна под високо налягане **26**, за да сте сигурни, че е заключено на място.

ЗАБЕЛЕЖКА: Бутилката със сапун трябва да се постави под пръскачката. Не поставяйте оръдието с пяна под високо налягане над пръскачката, тъй като това ще доведе до капене на сапун върху пръскачката. Накрайникът за пръскане на оръдието за пяна под високо налягане **26** се върти за вертикално или хоризонтално нанасяне.

РАБОТА

Инструкции за употреба



ПРЕДУПРЕЖДЕНИЕ: Винаги спазвайте инструкциите за безопасност и приложимите разпоредби.



ПРЕДУПРЕЖДЕНИЕ: За да намалите риска от сериозно нараняване, изключете инструмента и извадете батерията, преди да регулирате или сваляте/поставяте приставки или аксесоари. Едно нежелано задействане на инструмента може да предизвика наранявания.

Монтаж и сваляне на батериите (Фиг. M, N)

Тази водоструйна машина е проектирана да работи на две батерии с еднакъв капацитет. Водоструйната машина няма да работи с една батерия, а ако използвате батерии с различна мощност, при изтощаване на батерията с по-малък капацитет, ще доведе до изключване на устройството.

ЗАБЕЛЕЖКА: За най-добри резултати се уверете, че и двата батерийни пакета са напълно заредени.

Поставяне на батериите



ПРЕДУПРЕЖДЕНИЕ: Уверете се, че превключвателят за избор на скорост е в ИЗКЛЮЧЕНО, центрирано положение, преди да инсталирате батерии.



ВНИМАНИЕ: Устройството спира да работи, когато вратичката на порта за батерията е отворен. Ако превключвателят за избор на скорост е в положение HI или LO, уредът ще се ВКЛЮЧИ, когато вратичката на порта за батерията се затвори.



ВНИМАНИЕ: Не дръжте спусък, когато затваряте вратичката на порта на батерията.

1. Отключете вратата на порта на батерията **20**, завъртете ключалката на вратата на порта на батерията **21** обратно на часовниковата стрелка и завъртете вратичката на порта на батерията, за да получите достъп до порта на батерията.
2. Подравнете батерийните пакети **35** с релсите вътре в порта за батерии и ги плъзнете навътре, докато батерийните пакети застанат здраво в инструмента и се уверете, че няма да се освободят.
3. Заключете вратата на порта на батерията **20**, затворете вратата на порта на батерията **20**, така че да се запечата към устройството за миене под налягане **8**.
4. Завъртете ключалката на вратата на порта на батерията **21** по посока на часовниковата стрелка, за да

заклучите вратата на порта на батерията. Уверете се, че вратата на порта за батерията е напълно заключена на място, преди да стартирате инструмента.

ЗАБЕЛЕЖКА: Устройството няма да работи, ако вратата на порта за батерията не е напълно затворена и заключена.

Сваляне на батериите

1. Завъртете ключалката на вратата на порта на батерията **21** обратно на часовниковата стрелка и дръпнете вратата на порта на батерията, за да получите достъп до батерийните пакети **35**.
2. Натиснете бутоните за освобождаване **36** на батерийния пакет **35** и издърпайте батерията здраво от инструмента.
3. Вкарайте батериите в зарядно устройство, както е описано в раздела за зареждане от това ръководство.
4. Затворете вратичката на порта за батерията **20**, така че да се запечата към устройството за миене под налягане **8**, и я заключете. Уверете се, че вратата на порта за батерията е напълно заключена на място.

Акумулаторни батерии с манометър за гориво (Фиг. В)

Някои батерийни пакети на DeWALT включват индикатори за нивото на зареденост на батериите и се състоят от три зелени светодиодни лампички, които отчитат моментното ниво на зареденост на батериите.

За да задействате индикатора за зареждане, натиснете и задръжте бутона **43**. Ще се включи комбинация от три зелени LED лампички, които обозначават нивото на оставащия заряд. Когато нивото на заряд в батерията е под използваемия лимит, индикатора за зарядност няма да светне и батерията ще трябва да се презарежда.

ЗАБЕЛЕЖКА: Индикаторът на горивото е само показател на нивото на зареждане на акумулаторния пакет. Той не указва функционалността на инструмента и е обект на промяна, въз основа на продуктите компоненти, температурата и приложението за крайния потребител.

Правилна позиция на ръцете (Фиг. 0)



ПРЕДУПРЕЖДЕНИЕ: За да намалите риска от сериозно нараняване, **ВИНАГИ** използвайте подходяща позиция на ръцете, както е показано.



ПРЕДУПРЕЖДЕНИЕ: За да намалите риска от сериозно лично нараняване, **ВИНАГИ** дръжте здраво в очакване на внезапна реакция.

Правилното положение на ръката изисква едната ръка върху дръжката на пръскащата ръкохватка **5**, а другата ръка върху дръжката на пръскачката **4**.

Правилна позиция на устройството за миене под налягане (фиг. А, С)



ВНИМАНИЕ: Преди работа:

Винаги дръжте устройството с дясната страна нагоре с краката **16** и колелата **15** на земята, както е показано на фиг. С.

ЗАБЕЛЕЖКА: Никога не се опитвайте да използвате уреда за почистване под налягане, докато стоите вертикално, настрани или обърнат на земята.

Превключвател за избор на скорост (фиг. А, Р)

Тази водоструйна машина ви дава избор да работите при високо или по-ниско налягане за по-деликатни задачи и може също така да повиши налягането за високоефективно почистване.

Превключвателят за избор на скорост **9** превключва на три позиции;

- Изключено, центрирано.
- Високи, дясна страна.
- Ниски, лява страна.

За да включите водоструйната машина, превключете селектора на превключвателя за обороти **9** надясно или наляво положение.

За да ИЗКЛУЧИТЕ уреда за почистване под налягане, превключете превключвателя за избор на скорост **9** в централна позиция.

За миене под високо налягане, натиснете превключвателя за обороти **9** надясно на позиция "H". Този режим е най-добър за приложения, които се нуждаят от по-високо налягане/бар.

За миене под ниско налягане, натиснете превключвателя за обороти **9** наляво на позиция "LO". Този режим е най-добър за проекти, които изискват по-деликатно почистване. Този режим също като цяло предлага повече време за изпълнение.

ЗАБЕЛЕЖКА: Когато е в режим на усилване "H", времето на работа ще се намали в сравнение с режима на работа на водоструйната машина в удължено работно време "LO".

За да активирате режима на усилване, натиснете бутона за усилване **19**, зеленият светодиод ще светне, когато се активира. Този режим е най-добър за приложения, които изискват максимална наличен бар.

ЗАБЕЛЕЖКА: Режимът на усилване ще функционира само до десет минути. Можете да натиснете отново бутона за усилване **19**, за да излезете от режима на усилване преди пет минути и ще се върнете към режима, на който

е настроен селекторът на превключвателя на скоростта **9**. Когато наблизите края на десетте минути, зеленият светодиод ще започне да мига и уредът ще се върне в режима, на който е зададен селекторът на превключвателя на скоростта **9**, след изтичане на режима на усилване.

ЗАБЕЛЕЖКА: След като режимът на усилване се използва за цели десет минути, устройството може да се върне в режим на усилване чрез повторно натискане на бутона за усилване **19**.

ЗАБЕЛЕЖКА: Общото време на изпълнение ще бъде съкратено чрез използване на режим на усилване.

Измиване под налягане (фиг. А–Р)



ПРЕДУПРЕЖДЕНИЕ: За да се намали риска от сериозно нараняване, изключете уреда и свалете батерията преди да регулирате или сваляте/поставяте представки или аксесоари. Неволно стартиране може да причини нараняване.

Подготовка на повърхността за почистване

- Премахнете предмети от зоната, които биха могли да създадат опасност, като например детски играчки или външни мебели.
- Уверете се, че всички врати и прозорци са добре затворени. Защитете всички растения и дървета в съседната зона с кърпа, като се уверите, че няма да бъдат увредени от прекалено разпръскване.
- Предварително изплакнете зоната за почистване с прясна вода.
- Използвайте само препарати, създадени за машини за миене под налягане.
- Винаги тествайте препарата на незабележимо място преди употреба.

Подготовка на водоструйната машина за употреба



ОПАСНОСТ: Риск от инжектиране на течности и разкъсване. Когато използвате настройката за високо налягане, НЕ позволявайте на спрея под високо налягане да влиза в контакт с незащитена кожа, очи или домашни любимци или животни. Може да се стигне до сериозно нараняване.



ВНИМАНИЕ: Преди работа:

1. Свържете маркуча за високо налягане към водоструйната машина и тръбата за налягане. За инструкции относно свързването на маркуча за високо налягане към водоструйната машина и тръбата за налягане, моля, вижте **Свързване на маркуча за високо налягане** в раздела **Монтаж и настройки**.
2. Свържете подаването на вода към водоструйната машина. За инструкции относно свързването на захранването с вода към водоструйната машина, моля, вижте **Свързване на градински маркуч** в раздела **Слобяване и настройки**.
3. Инсталирайте двата пакета батерии **35**. Затворете и заключете вратичката на порта за батерията **20**. Уверете се, че вратичката е напълно заключен на място, моля, вижте **Инсталиране на батерийните пакети** в раздела **Инсталиране и премахване на батерийните пакети**.

Подготовка на пръскачката (Фиг. А, F)

ВАЖНО: Преди да включите водоструйната машина, освободете блокировката на спусъка **6** и натиснете спусъка **7**.

1. Разпръскащата пръчка трябва да се сглови преди употреба. Моля, вижте **Слобяване на разпръскащата тръба** в раздел **Слобяване и настройки**.

2. Освободете блокировката на спусъка **6**.
3. Пуснете подаването на вода.
4. Натиснете спусъка **7**. Задръжте спусъка за 30 секунди, за да изчистите системата от въздух.
5. Ако въздухът все още се намира във водния поток, продължете да пропускате вода през дръжката на пръскачката.

Почистване на повърхност (фиг. P)

1. За да стартирате уреда за почистване под налягане, превключете селектора на скоростния превключвател **9** на позиция HI или LO.
2. Най-добрият ъгъл за пръскане на вода срещу почистваща повърхност е 45°.
 - Пръскащата глава има тенденция да причинява влагане на частици мръсотия в повърхността.
 - Когато работите върху вертикални повърхности, най-добре е да нанесете препарат, като започнете отдолу и работите нагоре, което ще предотврати плъзгането на препарата надолу и причиняването на ивици.
3. За да освободите дръжката за пръскане, отпуснете спусъка.

Преместване на водоструйната машина (фиг. А–D)

1. Изключете уреда за миене под налягане **8** превключете превключвателя за избор на скорост **9** в централна позиция. След това изключете подаването на вода.
2. Насочете пръскачката **2** в безопасна посока и дръпнете спусъка **7**, за да освободите оставащото водно налягане.
3. Когато тръбата за пръскане е напълно празна, издърпайте нагоре телескопичната дръжка **12** и издърпайте устройството за миене под налягане с помощта на колелцата **15** до следващото си място.

Изключване (фиг. А, Н, I, N, P)

1. ИЗКЛЮЧЕТЕ устройството за миене под налягане **8**, като превключите превключвателя за избор на скорост **9** в централна позиция. След това изключете водоснабдяването и извадете батерийните пакети от устройството за миене под налягане **8**.
2. Разредете остатъчното налягане чрез натискане на спусъка **7**, докато от пръчката за пръскане не излезе повече вода **2**.
3. Включете блокировката на спусъка на спрея **6**.
4. Изключете градинския маркуч от входа за вода **17**.
5. Разкачете маркуча за високо налягане **1** от изхода за вода под високо налягане **18** и дренажния маркуч.

Почистване на дюзите (фиг. А, Q)



ПРЕДУПРЕЖДЕНИЕ: За да се намали риска от сериозно нараняване, изключете уреда и свалете батерията преди да регулирате или сваляте/поставяте представки или аксесоари. Неволно стартиране може да причини нараняване.

Ако дюзата се запуши с чужди материали, като мръсотия, може да се развие прекомерен натиск. Ако дюзата се запуши частично или ограничи, налягането на помпата ще пулсира. Почистете незабавно дюзата с препаратa за почистване на дюзи.

1. ИЗКЛЮЧЕТЕ устройството за миене под налягане **8**, като превключите превключвателя за избор на скорост **9** в централна позиция.
2. Изключете подаването на вода и извадете батерийните пакети от водоструйната машина **8**.
3. Натиснете спусъка **7** на ръкохватката на пръскачката **4**, за да облекчите водното налягане.
4. Отстранете дюзата от пръскащата тръба **2**, като натиснете бутонa на дюзата **3** на пръскащата тръба и издръпате дюзата.
5. С помощта на инструмента за почистване на дюзата **27**, отпушете всякакви остатъци от дюзата.
6. Пускайте вода от кран или градински маркуч през дюзата.

Смукателен маркуч (фиг. К)


1. За да почистите смукателния маркуч **28**, изключете устройството за миене под налягане.
2. Издръпайте пусковия превключвател за освобождаване на налягането на водата.
3. Отстранете смукателния маркуч **28** от водоструйната машина.
4. За да почистите смукателния маркуч, използвайте вода от градински маркуч, за да изплакнете добре смукателния маркуч и да го оставите да изсъхне напълно.

Филтър за смукателен маркуч (фиг. R)

1. Завъртете филтъра **30** в края на смукателния маркуч **28** обратно на часовниковата стрелка и го извадете.
2. Извадете цедката от вътрешната страна на филтъра.
3. Изплакнете всички части с чиста вода и слобете отново.

ПОДДРЪЖКА

Вашият електроинструмент е създаден за продължителна и дългосрочна работа с минимална поддръжка. Продължителната и удовлетворителна работа зависи от правилната грижа за инструмента и от редовното почистване.




 **ПРЕДУПРЕЖДЕНИЕ:** За да намалите риска от сериозно нараняване, изключете инструмента и извадете батерията, преди да регулирате или сваляте/поставяте приставки или аксесоари. Едно нежелано задействане на инструмента може да предизвика наранявания.

Зарядното устройство и акумулаторният пакет не могат да се сервизират.

Смазване

Вашият електроинструмент трябва да се смазва допълнително.

Почистване


-  **ПРЕДУПРЕЖДЕНИЕ:** Токов удар и механична опасност. Изключете електрическия уред от източника на захранване преди почистване.
-  **ПРЕДУПРЕЖДЕНИЕ:** За да осигурите безопасна и ефективна работа, винаги поддържайте електрическия уред и вентилационните отвори чисти.
-  **ПРЕДУПРЕЖДЕНИЕ:** Никога не използвайте разтворители или други химикали за почистване на неметалните части на инструмента. Тези химикали могат да отслабят материалите, използвани в тези части. Използвайте кърпа, навлажнена само с вода и мек сапун. Никога не допускайте влизането на течности в инструмента; никога не потапяйте в течност, която и да е част на инструмента.

Вентилационните отвори могат да се почистват със суха, мека неметална четка и/или подходяща прахосмукачка. Не използвайте вода или други почистващи разтвори. Носете одобрени предпазни очила и одобрена противопроахова маска.

Съхранение (Фиг. С, Е, S)

- Съхранявайте на сухо, покрито място при температура над нулата с извадени батерии. СЪХРАНЯВАЙТЕ НА ЗАКРИТО.
- Винаги изпразвайте напълно водата от маркуча за високо налягане, устройството за миене под налягане, дюзите и пръскачката.
- Дюзите могат да се съхраняват в слотовете за съхранение на дюзи в отделението за съхранение **41**, както е показано на Фиг. Е и Фиг. S.
- Маркучът за високо налягане и смукателният маркуч могат да се съхраняват навити и закрепени между клетката и устройството за миене под налягане **8**, както е показано на фиг. С.
- Спрей пръчката може да се съхранява, разделена на три части, в отделението за съхранение **41**, както е показано на Фиг. Е и Фиг. S.
- Оръдието за пена под високо налягане **26** може да се съхранява празно във вграденото пространство за съхранение в устройството за миене под налягане, както е показано на Фиг. С.

Допълнителни аксесоари

 **ПРЕДУПРЕЖДЕНИЕ:** Понеже с този инструмент не са тествани аксесоари, различни от предложените от DEWALT, използването на такива аксесоари с този инструмент може да е опасно. За да се намали рискът от нараняване, с този продукт трябва да се използват само препоръчаните от DEWALT аксесоари.

Посъветвайте се с вашия доставчик за по-подробна информация относно подходящите аксесоари.

Защита на околната среда

Разделно събиране. Продуктите и батериите,



отбелязани с този символ не трябва да се изхвърлят с битовите отпадъци.

Продуктите и батериите съдържат материали, които могат да бъдат възстановени или рециклирани, което намаляване нуждата от суровини. Моля, рециклирайте електрически продукти и батериите в съответствие с местните разпоредби. Повече информация можете да намерите на www.2helpU.com.

Презареждащ се акумулаторен пакет

Този акумулаторен пакет с продължителен живот трябва да се презареди, когато вече не може да отдава достатъчно мощност при работи, при които преди е работел с лекота. В края на своя техничен живот, го изхвърлете с внимание за околната среда:

- Напълно изтощете акумулаторния пакет, след това го свалете от инструмента.
- Li-Ion клетки могат да се рециклират. Занесете ги на своя дилър или на местната станция за рециклиране. Събраните батерийни пакети трябва да се рециклират и изхвърлят подходящо

МАГАЗИН
БАШ МАЙСТОРА®
ПРОФЕСИОНАЛНИ РЕШЕНИЯ



ОПРАВЯНЕ НА ПРОБЛЕМИ

! **ПРЕДУПРЕЖДЕНИЕ:** *Риск от несигурна работа. Преди да обслужите уреда, изключете го и от електрическото захранване, изключете подаването на вода, изпразнете остатъчното налягане и включете блокировката на дръжката на пръскачката.*

ПРОБЛЕМ	ПРИЧИНА	ПОПРАВКА
Моторът не се стартира.	Батериините пакети не са инсталирани правилно.	Проверете монтажа на батериинния пакет.
	Батериинният пакет не е зареден.	Проверете изискванията за зареждане на батериинния пакет.
	Превключателят за избор на скорост е в положение ИЗКЛ.	Превключете превключателя на позиция HI или LO.
	Спусъкът на палката не е натиснат.	Стиснете спусъка с превключвател в позиция ВКЛ.
	Вратата на порта за батерията не е заключена.	Натиснете напълно затворената врата на порта на батерията и се уверете, че ключалката на вратата на порта на батерията е в заключено положение.
Устройството не достига високо налягане.	Кранът за вода не е напълно отворен.	Отворете напълно водния клапан.
	Филтърът за вход за вода е запушен.	Отстранете филтъра и изплакнете за почистване.
	Износена дюза.	Сменете с нова дюза.
	Помпата засмуква въздух.	Проверете дали маркучките и фитингите са херметични. ИЗКЛУЧЕТЕ машината и прочистете помпата, като натискате спусъка, докато от дюзата започне постоянен поток вода.
	Водоподаването е ограничено.	Проверете маркуча за вода за прегъвания, течове и запушване.
Исходното налягане варира високо/ниско.	Няма достатъчно входна вода.	Включете водата с пълна сила - проверете маркуча за течове и прегъвания.
	Помпата засмуква въздух.	Проверете дали маркучките и фитингите са херметични. ИЗКЛУЧЕТЕ машината и прочистете помпата, като натискате спусъка, докато от дюзата започне постоянен поток вода.
	Решетката на входа за вода е запушена.	За да отпушите, изплакнете с вода.
	Изпускателната дюза е запушена.	Издуйте или премахнете отломките.
Без препарат.	Бутилката от сапун е празна.	Добавете още перилен препарат.
	Бутилката със сапун не е свързана правилно.	Проверете връзките. Уверете се, че бутилката със сапун е добре закрепена към пръскачката.
	Препаратът е твърде гъст.	Използвайте почистващ препарат, препоръчан за използване само в машини за миене под налягане. Следвайте указанията на производителя за разреждане.
	Повредени или запушени смукателни отвори за препарат.	Отстранете препятствието или остатъците и пуснете топла вода през отворите за засмукване на препарата.
	Изпускателната дюза е запушена.	Издуйте или отстранете остатъците. Пуснете топла вода през дюзата, за да отстраните остатъците.
	Колчето за контрол на потока е затворено.	Регулирайте колчето за контрол на потока в горната част на оръдието с пияна под високо налягане.
Свързването на градинския маркуч тече.	Разслабени фитинги.	Затегнете фитингите.
	Липсваща/износена гумена шайба.	Сменете шайбата в адаптера на маркуча.
Смукателният маркуч не се самозасмуква.	Разслабени фитинги.	Затегнете фитингите.
	Филтърът не е напълно потопен.	Регулирайте поплавъка и се уверете, че филтърът остава напълно покрит с течност.
	Оставете повече време за зареждане на помпата.	Първоначално самозареждането може да отнеме няколко минути. Уверете се, че модулът е включен и спусъкът е натиснат.
Течове от пръскачка или удължител.	Пръскачката не е правилно закрепена.	Моля, вижте Слобяване на разпръскащата тръба в раздела Слобяване и настройки .
	Счупен O-пръстен.	Свържете се с представител на DeWALT за обслужване на клиенти на 1-800-4-DeWALT (1-800-433-9258) .
Помпата е прекалено шумна.	Помпата засмуква въздух.	Проверете дали маркучките и фитингите са херметични. ИЗКЛУЧЕТЕ машината и прочистете помпата, като натискате спусъка, докато от дюзата започне постоянен поток вода.
Вода изтича от помпата.	Разслабени фитинги.	Проверете дали всички фитинги са стегнати.
	Водните уплътнения са повредени или износени.	Свържете се с представител на DeWALT за обслужване на клиенти на 1-800-4-DeWALT (1-800-433-9258) .
Течове на масло.	Маслените уплътнения са повредени или износени.	Свържете се с представител на DeWALT за обслужване на клиенти на 1-800-4-DeWALT (1-800-433-9258) .
Моторът бръбчи, но не работи.	Системата има остатъчно налягане.	Изключете уреда, натиснете спусъка на пръскачката, за да освободите налягането, след което включете уреда.
	Уредът за миене под налягане не е използван дълго време.	Свържете се с представител на DeWALT за обслужване на клиенти на 1-800-4-DeWALT (1-800-433-9258) .

Stanley Black & Decker
Phoenicia Business Center
Strada Turturelelor, nr 11A, Etaj 6, Modul 15,
Sector 3 Bucuresti
Telefon: +4021.320.61.04/05