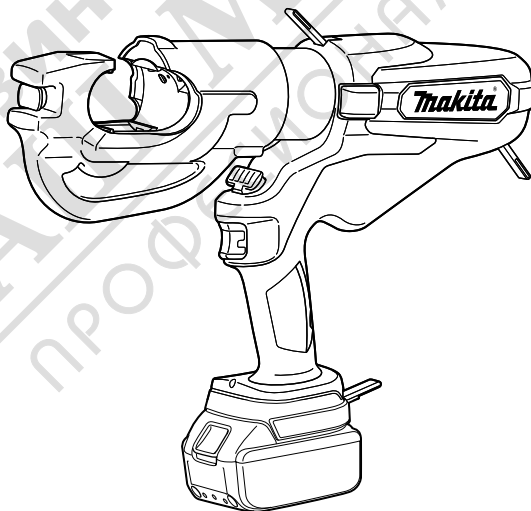




DTC301
DTC302

EN	Cordless Crimper	INSTRUCTION MANUAL	2
PL	Zaciskarka akumulatorowa	INSTRUKCJA OBSŁUGI	12
HU	Vezeték nélküli krimpelő szerszám	HASZNÁLATI ÚTMUTATÓ	22
SK	Akumulátorové lisovacie kliešte	NÁVOD NA POUŽÍVANIE	32
CZ	Akumulátorový nástroj pro krimpování	UŽIVATELSKÁ PŘÍRUČKA	42
SL	Baterijski stiskalnik	NAVODILA ZA UPORABO	52
BG	Акумулаторен инструмент за кримпване	РЪКОВОДСТВО ЗА ЕКСПЛОАТАЦИЯ	62
RO	Clește pentru sertizat cu acumulator	MANUAL DE INSTRUCȚIUNI	72
UK	Акумуляторний обтискач	ІНСТРУКЦІЯ З ЕКСПЛУАТАЦІЇ	82
DE	Akku-Crimper	BETRIEBSANLEITUNG	92



DTC301/DTC302



Read before use.
Przeczytać przed
przystąpieniem do
użytkowania.
Használat előtt olvassa el.

Před použitím si přečtajte
tento návod.
Čtěte před používáním.
Preberite pred uporabo.

Прочетете преди използване на
инструмента.
A se citi înainte de utilizare.
Прочитайте перед використанням.
Vor Gebrauch lesen.

БЪЛГАРСКИ: Превод на оригиналните инструкции

▲ПРЕДУПРЕЖДЕНИЕ: Моля, прочетете внимателно и се уверете, че разбирате всички инструкции и информация за безопасност в настоящото ръководство за експлоатация. Използването на инструмента за цели, за които не е предназначен, може да доведе до сериозно нараняване или смърт.

- Благодарим ви, че закупихте произведения от нас акумулаторен инструмент за кримпване.
- Моля, прочетете внимателно тези инструкции за експлоатация, преди да започнете да използвате инструмента. След като прочетете тези инструкции за експлоатация, ги оставете за съхранение на лесно достъпно място.

Мерки за безопасност

Задължително спазвайте следните правила

По-долу са дадени инструкции, които трябва да спазвате, за да не допуснете нараняване на хора или нанасянето на повреда на имущество.

▲ПРЕДУПРЕЖДЕНИЕ: Този продукт може да предизвика смърт или сериозно нараняване, ако се използва неправилно или не по предназначение.

1) Безопасност на работното място

- а) Мястото за работа трябва да е чисто и добре осветено. В претрупаните с вещи и тъмни места често възникват злополуки.
- б) Не използвайте електрически инструменти на места, където има опасност от експлозия, например близо до леснозапалими течности, газове или прах. Електрическият инструмент изпуска искри, които могат да възпламенят праха или парите.
- в) Погрижете се, когато използвате електрически инструмент, наблизко да няма деца или други хора. Може да изгубите контрол върху инструмента, ако се разсеете.

2) Електрическа безопасност

- а) Щепселите на електрическите инструменти трябва да съответстват на електрическите контакти. Никога не модифицирайте щепсела. Не използвайте преходници за щепсели на електрически инструменти, които трябва да бъдат заземени. Немодифицираните щепсели и съответстващите електрически контакти намаляват риска от токов удар.
- б) Избягвайте контакт на тялото със заземени или заземяващи повърхности като тръби, радиатори, печки и хладилници. Рискът от токов удар е по-висок, ако тялото ви е заземено.
- в) Не излагайте уреда на дъжд или влага. Попадането на влага в уреда увеличава риска от токов удар.

- д) Използвайте внимателно захранващия кабел. Никога не използвайте кабела за носене или дърпане на електрическия уред или за изваждане на щепсела от контакта. Пазете кабела от топлина, масло, остри ръбове или движещи се части. Повреденият или заплетен кабел увеличава риска от токов удар.
- е) Когато използвате електрическия инструмент навън, използвайте удължител, подходящ за работа на открито. Използването на кабел, подходящ за работа на открито намалява риска от токов удар.
- ф) Ако няма възможност да избегнете използването на електрически уред на влажно място, използвайте захранване със устройство за дефектнотокова защита (RCD). Използването на устройство за дефектнотокова защита (RCD) намалява риска от токов удар.

3) Лична безопасност

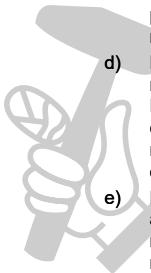
- а) Когато използвате електрически инструмент, не се разсейвайте, внимавайте какво правите и преценявайте разумно. Не използвайте електрическия инструмент, когато сте изморени или под въздействието на лекарства, алкохол или наркотици. Момент невнимание, докато използвате електрически инструмент, може да доведе до сериозно нараняване.
- б) Използвайте лични предпазни средства. Винаги носете защитни средства за очите. Защитното оборудване като респираторна маска, защитни обувки, които не се пързаят, каска и антифони, които се използват според условията на работа, намаляват значително риска от нараняване.
- в) Не допускайте неволно стартиране на уреда. Уверете се, че ключа е в изключено положение преди да свържете инструмента към източник на захранване и/или батерия, преди да го вдигнете или пренасяте. Носене на инструмента с пръсти върху ключа или на електрически уреди със свързан източник на захранване и включен ключ за захранване увеличава вероятността от злополуки.

- d) Отстранете всички ключове за регулиране и гаечни ключове, преди да включите уреда. Забравен ключ за регулиране или гаечен ключ, прикрепен към движеща се част на уреда, може да причини нараняване.
 - e) Не се протягайте. Винаги поддържайте добър баланс и стъпвайте стабилно. Това дава възможност да контролирате електрическият инструмент по-добре, ако възникне неочаквана ситуация.
 - f) Носете подходящо облекло. Не носете твърде свободни дрехи или висящи бижута. Дръжте косата, дрехите и ръкавиците си далеч от движещите се части. Твърде свободните дрехи, бижутата и дългата коса могат да бъдат захванати от движещите се части на инструмента.
 - g) Ако са предоставени устройства за улавяне на прах или събиране на отломки, уверете се, че те са свързани и се използват правилно. Използването на устройствата за улавяне на праха може да намали свързаните с прах рискове.
 - h) Не позволявайте рутината от честото използване на инструменти да ви направи твърде самонадеяни и да игнорирате принципите за безопасното им използване. Едно недобре преценено действие може да причини тежки наранявания за по-малко от секунда.
- f) Поддържайте режещите инструменти остри и чисти. Добре поддържаните режещи инструменти с остри режещи ръбове се заплитат по рядко и са по-лесни на използване и контролиране.
 - g) Използвайте електрическият инструмент, аксесоарите, крайниците и др. в съответствие с настоящите инструкции, като вземете предвид условията на работа и естеството на работата, която трябва да бъде извършена. Използването на електрическият инструмент за цели, различни от неговото предназначение, може да доведе до опасна ситуация.
 - h) Поддържайте дръжките сухи, чисти и без омазняване и мръсотия. Хлъзгавите дръжки и повърхности за хващане не позволяват безопасното използване и контролиране на инструмента в неочаквани ситуации.

5) Използване и грижа за инструменти с батерии

4) Използване и грижа за електрическият инструмент

- a) Не пресилвайте електрическият инструмент. Използвайте подходящ електрически инструмент за съответното приложение. С подходящия електрически инструмент ще свършите задачата по-добре и по-безопасно, тъй като той ще работи с оптималните параметри, за които е проектиран.
 - b) Не използвайте електрическият инструмент, ако ключът не може да го включва и/или изключва. Електрически инструмент, който не може да се управлява от ключа, е опасен и трябва да се ремонтира.
 - c) Изключвайте щепсела от електрическото захранване и/или свалете батерията от електрическият инструмент, преди регулиране/настройка, смяна на аксесоари или оставяне за съхранение. Тези превантивни мерки намаляват риска от случайно стартиране на електрическият инструмент.
 - d) Когато не използвате електрическият инструмент, го съхранявайте на място, недостъпно за деца. Не позволявайте на лица, които не са запознати с инструмента или с настоящите инструкции, да го използват. Електрическите инструменти са опасни в ръцете на необучените потребители.
 - e) Поддържайте електрическите инструменти и аксесоарите. Проверявайте за неправилно положение, недобро закрепване или заяждане на движещите се части, за счулване или износване на части и всички други неща, които могат да повлияят на работата на електрическият инструмент. Ако бъде повреден, електрическият инструмент трябва да бъде ремонтиран преди употреба. Много инциденти са предизвикани от лошо поддържани електрически инструменти.
- a) Зареждането трябва да се извършва единствено със зарядното устройство, определено от производителя. Зарядно устройство, което е подходящо за един тип батерии, може да създаде опасност от пожар, когато се използва с друг тип батерии.
 - b) Използвайте електрическият инструмент единствено с определената специално за него батерия. Използването на други батерии може да създаде опасност от пожар или нараняване.
 - c) Когато не използвате батерията, я дръжте далеч от други метални предмети като кламери, монети, ключове, пирони, винтове и други малки метални предмети, които могат да свържат на късо клемите на батерията. Оксяване на клемите на батерията може да предизвика изгаряния или пожар.
 - d) Когато батерията е при неподходящи условия, от нея може да изтече електролит; избягвайте контакт с тази течност. Ако случайно течността попадне върху вас, измийте обилно с вода. Ако течност попадне в очите ви, трябва също така да потърсите медицинска помощ. Течността, която изтича от батерията, може да причини дразнене или изгаряне.
 - e) Не използвайте батерия или електрически инструмент, които са модифицирани или повредени. Повредените или модифицираните батерии може да имат непредсказуемо поведение и това да предизвика пожар, експлозия или нараняване.
 - f) Не излагайте батерията или електрическият инструмент на висока температура или пламъци. Излагането на огън или температура над 130°C може да причини експлозия.
 - g) Следвайте всички инструкции за зареждане. Не зареждайте батерията или инструмента извън температурния диапазон, посочен в инструкциите. Неправилно зареждане или зареждане при температури извън посочения диапазон може да повреди батерията и да увеличи риска от пожар.



6) Сервизно обслужване

- a) Електрическият инструмент трябва да се сервизира единствено от квалифициран ремонтен техник, като се използват само идентични резервни части. Това гарантира запазване на безопасността на електрическия инструмент.

- b) Никога не ремонтирайте повредени батерии. Сервизирането на батериите трябва да се извършва единствено от производителя или от оторизирани сервизи. Дръжте електрическия инструмент единствено за изолираните повърхности на ръкохватките, защото челюстите му могат да се допрат до скрити кабели. Ако челюстите на уреда се допрат до скрити кабели под напрежение, неизолираните метални части на електрическия инструмент могат да станат проводник на електричество и да причинят токов удар на оператора.

Предпазни мерки при използване на акумулаторния инструмент за кримпване

- Когато използвате този инструмент, следвайте инструкциите по-долу:

Предпазни мерки за електрическия инструмент

- Никога не работете с инструмента, докато главата му сочи по посока на други хора.
- Когато инструментът е бил оставен за съхранение за продължителен период при температура 0°C или по-ниска, оставете го на температура от 10°C до 15°C за приблизително 60 минути. Това temperиране е необходимо, за да се осигури плавният поток на хидравличното масло и правилната работа на инструмента.
- Не изпускайте инструмента и не го излагайте на резки удари. Този електрически инструмент съдържа много малки компоненти и фини части. Инструментът няма да работи правилно, ако бъде изложен на резки удари.
- Не излагайте електрическия инструмент на вода, масла или разтворители.
- Никога не използвайте инструмента без поставени матрици и конектор.
- Винаги насочвайте инструмента в посока, в която няма други хора.
- Не изпускайте инструмента. Изпускането на инструмента може да повреди хидравличната система и в резултат на това инструментът няма да функционира правилно.
- Поддържайте главата и подвижната челюст на инструмента чисти и без отломки. Разтворители могат да се използват за почистване на главата, но не трябва да се използват върху пластмасовия корпус. Използвайте сапун и вода, за да почистите корпуса.

Предпазни мерки при използване на батерията

- Никога не свързвайте на късо клемите.
- Дръжте батерията далеч от вода, масло или органични разтворители.
- Не разглобявайте и не модифицирайте батерията.
- Ако батерията трябва да се изхвърли, не я изгаряйте и не я изхвърляйте като обикновен битов отпадък. (Ние насърчаваме рециклирането.) (вижте стр. 69)

- Не хвърляйте и не изпускайте батерията.
- Не оставяйте батерията на място, където температурата за дълго време е 40°C или по-висока.
- Не допускайте окъсяване на батерията, като оставите да се натрупа прах или мръсотия върху клемите, тъй като това ще доведе до неизправност. Ако има следи от корозия върху клемите, не използвайте батерията.
- Вградена е защитна функция, която спира изходящото захранване, за да се удължи живота на батерията. Моторът може да спре, когато оставащият заряд на батерията е нисък, дори когато превключвателят за работа е натиснат по време на използването на инструмента. Това не се дължи на неизправност, а е в резултат на активирането на защитната функция. В този случай трябва незабавно да заредите батерията.

Предпазни мерки за зарядното устройство за батерията

- Това зарядно устройство за батерии има светлинен индикатор (многоцветен светодиод), който показва статуса на зареждане на батерията.
- Не допускайте окъсяване на клемите на зарядното устройство чрез натрупване на прах и мръсотия в гнездото за поставяне на батерията, тъй като това може да предизвика повреда. Ако по металните клемни има следи от корозия, не използвайте зарядното устройство.

Символи



Само за държави в рамките на ЕС
Поради наличието на опасни компоненти в оборудването, отпадъците от електрическо и електронно оборудване, еднократни и акумулаторни батерии могат да имат негативно въздействие върху околната среда и човешкото здраве. Не изхвърляйте електрически и електронни уреди или батерии заедно с битовите отпадъци.

В съответствие с Европейската директива относно отпадъците от електрическо и електронно оборудване и за акумулаторите и батериите и отпадъците от акумулатори и батерии, както и адаптирането на тези разпоредби в националното законодателство, отпадъците от електрическо оборудване, батерии и акумулатори следва да се съхраняват отделно и да се доставят в отделен пункт за обработка на отпадъци, работещ в съответствие със законите и разпоредбите за защита на околната среда.

Това е указано със символа, изобразяващ зачеркнат контейнер за отпадъци, поставен върху оборудването.



▲ПРЕДУПРЕЖДЕНИЕ: За да се намали рискът от волтова дъга, токов удар и повреда на имущество, осигурете разреждане на заряда в кабелите, когато това е възможно. Инструментът не е изолиран. Ако се налага работа по кабели под напрежение, трябва да първо да се осигурят всички необходими предпазни мерки, включително тези, съдържащи се в NFPA 70E.

Ниво на шума

Типичното, претеглено с А, ниво на шум е определено в съответствие EN62841-1:

Ниво на звуково налягане (K=3 dB(A)): 61,9 dB(A)

Ниво на звукова мощност (K=3 dB(A)): 73,1 dB(A)

ЗАБЕЛЕЖКА: Декларираното ниво на шума е измерено в съответствие с метода за стандартно изпитване и може да се използва за сравнение на един инструмент с друг.

ЗАБЕЛЕЖКА: Декларираното ниво на шума може също да се използва за предварителна оценка на въздействието при излагане.

▲ПРЕДУПРЕЖДЕНИЕ:

- Носете защитни средства за слуха.
- В зависимост от начина на употреба на уреда и особено от вида на материала, върху който се използва инструментът, нивата на предизвикания шум при реална употреба на електрическия уред може да се различават от декларираната стойност.
- Задължително определете мерки за безопасност за защита на оператора, които са базирани на въздействието при излагане в реални условия (като се вземат предвид всички елементи на процеса на работа и времето, през което уредът е изключен или работи на празен ход, и времето, когато е активиран от спусъка).

Вибрации

Общата стойност на вибрациите (сумата от векторите по трите оси) е определена в съответствие с EN62841-1:

При дръжката: 0,4 m/c²

Коефициент на неопределеност (K): 1,5 m/c²

ЗАБЕЛЕЖКА: Декларираните общи стойности на вибрациите са измерени в съответствие с метода за стандартно изпитване и може да се използват за сравнение на един инструмент с друг.

ЗАБЕЛЕЖКА: Декларираните общи стойности на вибрациите могат да се използват и за предварителна оценка на въздействието при излагане.

▲ПРЕДУПРЕЖДЕНИЕ:

- В зависимост от начина на употреба на уреда и особено от вида на материала, върху който се използва инструментът, предизвиканите вибрации при реална употреба на електрическия инструмент може да се различават от декларираната стойност на вибрациите.
- Задължително определете мерки за безопасност за защита на оператора, които са базирани на въздействието при излагане в реални условия (като се вземат предвид всички елементи на процеса на работа и времето, през което уредът е изключен или работи на празен ход, и времето, когато е активиран от спусъка).

Съвместими батерии и зарядни устройства

Батерии	BL1815N / BL1820B / BL1830B / BL1840B / BL1850B / BL1860B
Зарядно устройство	DC18RC / DC18RD / DC18RE / DC18SD / DC18SE / DC18SF / DC18SH / DC18WC

- В зависимост от региона, в който се намирате, някои от посочените батерии и зарядни устройства може да не се предлагат.
- За да заредите батерията, моля, прочетете ръководството за експлоатация на зарядното устройство.

▲ПРЕДУПРЕЖДЕНИЕ: Използвайте само батериите и зарядните устройства, посочени по-горе. Използването на други батерии и зарядни устройства може да доведе до нараняване и/или пожар.

Важни инструкции за безопасност, свързани с батерията

1. Преди да използвате батерията, прочетете всички инструкции и означения с предупреждения върху (1) зарядното устройство, (2) батерията и (3) продукта, който я използва.
2. Не разглобявайте и не модифицирайте батерията. Това може да доведе до пожар, прегряване или експлозия.
3. Ако времето на работа за едно зареждане стане твърде късо, спрете незабавно използването на батерията, тъй като това може да доведе до прегряване, изгаряния и дори експлозия.
4. Ако в очите ви попадне електролит, изплакнете ги добре с чиста вода и незабавно потърсете медицинска помощ, защото това може да доведе до загуба на зрението.
5. Не давайте на късо батерията.
 - (1) Не докосвайте клемите с електропроводими материали.
 - (2) Не съхранявайте батерията в контейнер с други метални предмети като пирони, монети и други подобни.
 - (3) Не излагайте батерията на вода или дъжд.

Даване на късо на батерията може да доведе до свръхток, прегряване, изгаряния и дори експлозия.
6. Не съхранявайте уреда и батерията на места, където температурата може да достигне 50°C (122°F) или повече.
7. Не изгаряйте батерията, дори ако е сериозно повредена и напълно изхабена. Акумулаторната батерия може да експлодира в огъня.

8. Не пробивайте, режете, мачкайте, хвърляйте или пускайте батерията, и не допускайте батерията да бъде удряна с/от твърди предмети. Такива действия могат да причинят пожар, прегряване или експлозия.
9. Не използвайте повредена батерия.
10. По отношение на включените литиево-йонни батерии се прилагат законите и разпоредбите относно опасните товари. Трябва да се спазват специални изисквания за опаковане и етикетирание за търговски транспорт, например от трети страни, спедитори и др.
За подготовката на превозвания артикул е необходима консултация със специалист в сферата на опасните товари/материали. Моля, също така спазвайте и по-детайлните национални разпоредби.
Залепете или покрийте откритите клеми и опаковайте батерията по такъв начин, че да не може да се движи в опаковката.
11. При изхвърляне на батерията я извадете от инструмента и изхвърлете на безопасно място. Спазвайте местните разпоредби, свързани с изхвърлянето на батерии.
12. Използвайте батериите само с продуктите, посочени от Makita. Поставянето на батериите на несъответстващи на изискванията продукти може да доведе до пожар, прегряване, експлозия или изтичане на електролит.
13. Ако инструментът няма да се използва за дълъг период от време, батерията трябва да се свали от инструмента.
14. По време на и след употреба батерията може да акумулира топлина и това да причини изгаряния или нискотемпературни изгаряния. Обърнете внимание на препоръките за боравене с горещи батерии.
15. Не докосвайте клемите на инструмента веднага след употреба, тъй като те може да са се нагрели до такава степен, че да причинят изгаряния.

16. Не допускайте стружки, отломки, прах или почва да се налепят по клемите, отворите и каналите на батерията. Това може да доведе до нагряване, възпламеняване, експлозия или неизправност на инструмента или батерията, които да причинят изгаряния или нараняване.
17. Освен ако инструментът не е проектиран за използване в близост до електропроводи с високо напрежение, не използвайте батерията близо до електропроводи с високо напрежение. Това може да доведе до неизправност или повреда на инструмента или батерията.
18. Дръжте батерията далеч от деца.

ЗАПАЗЕТЕ ТЕЗИ ИНСТРУКЦИИ.

⚠ ВНИМАНИЕ:

• Използвайте само оригинални батерии Makita. Използването на батерии, различни от оригиналните батерии Makita, или батерии, които са модифицирани, може да доведе до експлодиране на батерията, да предизвика пожар, да причини нараняване и материални щети. Това също така анулира гаранцията на Makita за инструмента и зарядното устройство Makita.

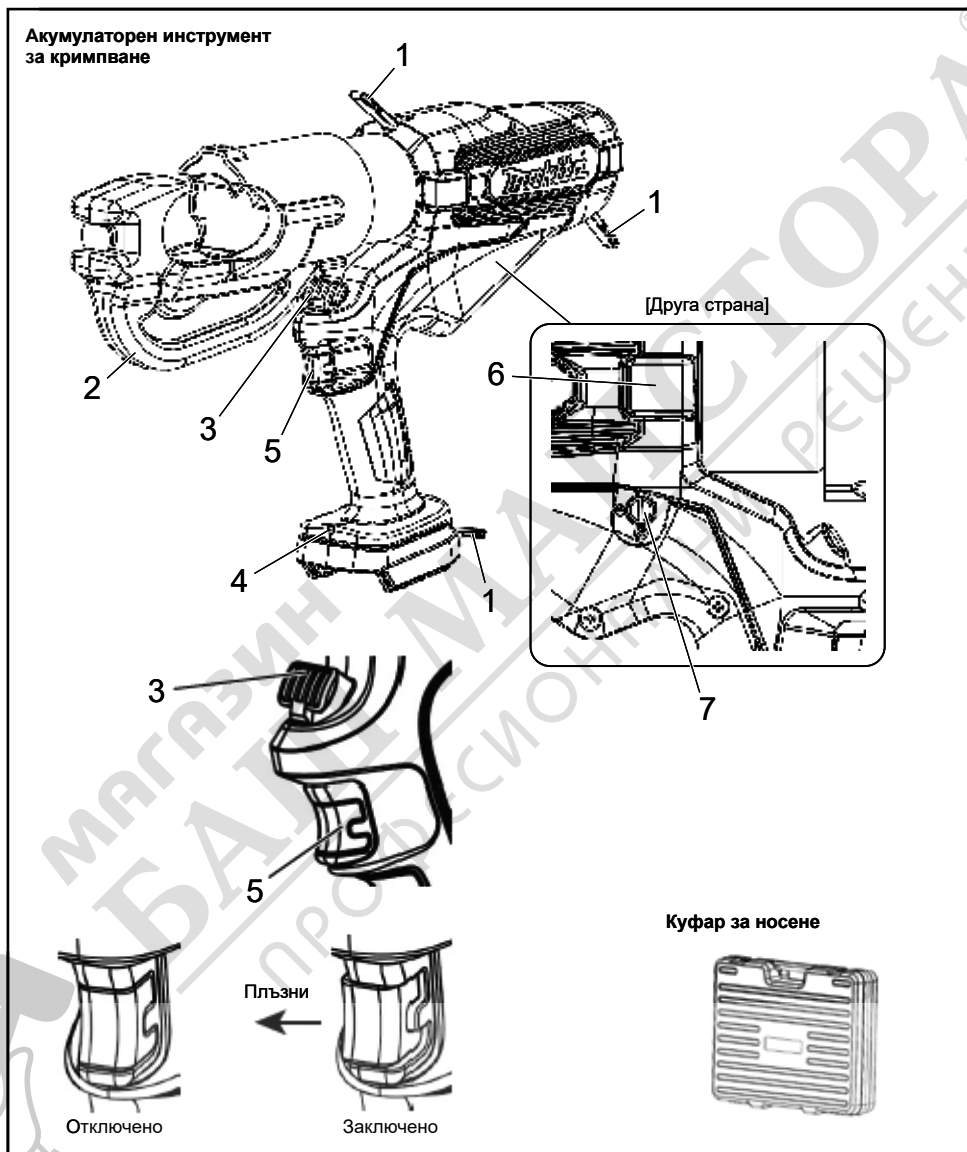
Съвети за осигуряване на максимален живот на батерията

1. Зареждайте батерията преди да се е изтощила напълно. Веднага спрете използването на уреда и заредете батерията, ако забележите, че уредът е загубил мощност.
2. Никога не зареждайте напълно заредена батерия. Презареждането съкращава полезния живот на батерията.
3. Зареждайте батерията при стайна температура в границите 10°C – 40°C (50°F – 104°F). Оставете горещата батерия да се охлади, преди да я заредите.
4. Когато не използвате батерията, свалете я от инструмента или зарядното устройство.
5. Заредете батерията, ако не възнамерявате да я използвате за продължителен период от време (повече от шест месеца).



Части и стандартни аксесоари

DTC301/DTC302



1	Каишка	5	Спусък с блокировка
2	Глава	6	За сервис (Не сваляйте капака.)
3	Бутон за освобождаване	7	Функция за автоматично прибиране (вижте стр. 70.)
4	Работна LED светлина		

Батерия

Батерия

- По време на покупката функцията за защита на батерията може да се активира, тъй като зарядът на батерията не е достатъчен. (Моля, бъдете внимателни, защото този продукт може да започне да работи, ако натиснете бутона.) Заредете добре батерията с бързото зарядно устройство, преди да я използвате.
- Поставете капака на батерията, когато не използвате продукта. Това ще ви помогне да предпазите батерията от вода и прах.
- Ако не възнамерявате да използвате продукта за дълъг период от време, съхранявайте го с извадена батерия.

За да увеличите живота на батерията

- Когато усетите, че мощността на инструмента е отслабва, спрете работа с него и заредете батерията.
- Не зареждайте батерия, която вече е напълно заредена.
- Зареждайте батерията при температурата на въздуха между 10°C и 40°C.
- Когато батерията се загрее, например веднага след употреба, препоръчваме да я поставите в зарядното устройство, за да се охлади и да я заредите.
- Ако литиево-йонна батерия няма да се използва за дълъг период от време (над 6 месеца), препоръчваме да я заредите, преди да я приберете за съхранение.

Събиране на батериите

- Използваните батерии се събират за рециклиране. Моля, занесете батерията в магазина, от който сте закупили продукта, или на търговския отдел/представител на Makita.



Li-ion

Рециклирайте литиево-йонната батерия

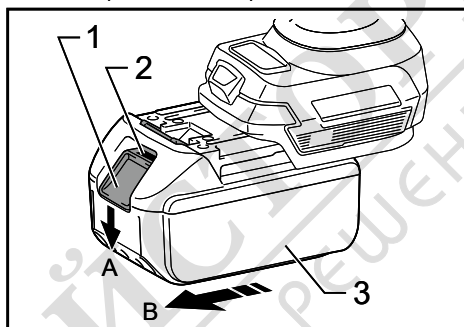
Как да поставите и свалите батерията

▲ПРЕДУПРЕЖДЕНИЕ:

Поставете правилно батерията в инструмента. Ако червената част в горната страна на бутона е видима, това означава, че батерията не е поставена докрай и не е заключена на мястото си. Поставете батерията докрай, докато цялата червена част се скрие.

- Ако батерията не е поставена достатъчно добре, тя може да се отдели от инструмента и да причини злополука.
- За да свалите батерията от този продукт: (A) Задръжте натиснат бутон в предната част на батерията и (B) плъзнете батерията навън, за да я извадите.

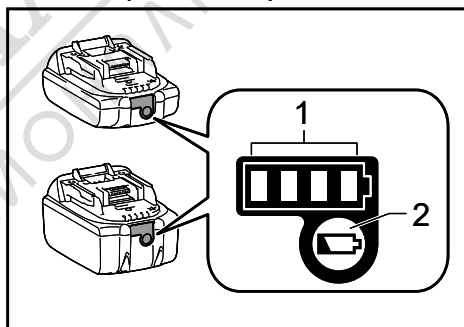
- Когато поставяте батерията, подравнете я с каналите на инструмента и я мушнете докрай, като изпълните процедурата по-горе в обратен ред. Ако червената част в горната страна на бутона е видима, това означава, че батерията не е поставена докрай и не е заключена на мястото си. Поставете батерията правилно, докрай, докато цялата червена част се скрие.



► 1. Бутон 2. Червена част 3. Батерия

Показва оставащия заряд на батерията




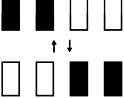
Само за батерии с индикатор



► 1. Светоиндикатори 2. Бутон за проверка

Натиснете бутона за проверка на батерията, за да проверите оставащия заряд. Светоиндикаторите светват за няколко секунди.

Светоиндикатори			Оставащ заряд
Свети	Изключен	Мига	
■	□	▬	75% до 100%
■	■	□	50% до 75%
■	□	□	25% до 50%
■	□	□	0% до 25%
▬	□	□	Заредете батерията.

Светоиндикатори			Оставащ заряд
 Свети	 Изключен	 Мига	
			Батерията може да не е изправна.

ЗАБЕЛЕЖКА: В зависимост от условията на употреба и температурата на околната среда показаниите за оставащия заряд на батерията може да се различават от реалното състояние.

ЗАБЕЛЕЖКА: Първият (крайният ляв) светоиндикатор започва да мига, когато системата за защита на батерията се активира.

Приложим диапазон на кримпване

Акумулаторен инструмент за кримпване	DTC301	DTC302
Приложим диапазон на кримпване	От 6 до 400 мм ²	

Спецификации

Акумулаторен инструмент за кримпване	DTC301	DTC302
Номинална изходна мощност	120 kN	
Вместимост на резервоара за масло	180 мл	
Електрически мотор	Двигател с прав ток (DC)	
Размери (мм)	Д415 × В289 × Ш92	Д437 × В287 × Ш92
Тегло	6,8 – 7,1 кг	7,5 – 7,8 кг

Теглото може да се различава в зависимост от принадлежността(ите), включително акумулаторната батерия. Най-леката и най-тежката комбинация са показани в таблицата.

Как да използвате инструмента

Поставяне на батерията

1. Докато държите палеца натиснат, издърпайте батерията навън. За да сложите батерия, натиснете я здраво на мястото ѝ.
2. След като плъзнете батерията на мястото ѝ, проверете дали е поставена добре, като я дръпнете леко. Когато правите това, не натискайте палеца.



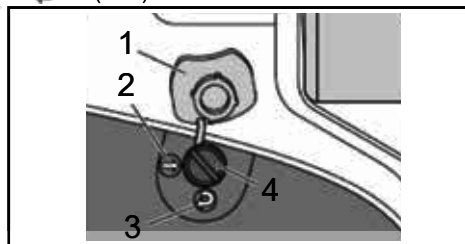
► 1. Палец

Избор на автоматично / ръчно прибиране

Автоматичното прибиране е функция за автоматично връщане на челюстта в начално положение след извършване на кримпването.

Когато получите инструмента, функцията за автоматично прибиране ще е зададена на ON (ВКЛ.)

За да изберете ръчен режим на прибиране, свалете капака и променете посоката на каналчето ⇔ с помощта на плоска отвертка. За да включите отново функцията, променете посоката на каналчето на ON (ВКЛ.).



- 1. Капак 2. OFF (ИЗКЛ.) 3. ON (ВКЛ.)
4. Каналче

Спусък и бутон за освобождаване

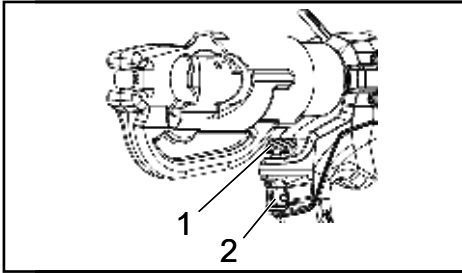
Челюстта се придвижва напред, когато спусъкът е натиснат.

Задръжте спусъка натиснат, докато бъде достигнат зададения натиск.

След това челюстта автоматично се отдръпва в долния край.

За да спрете челюстта в желаното положение, натиснете спусъка веднъж, без да задържате. (Режим на автоматично прибиране)

За да приберете ръчно челюстта, натиснете бутона за освобождаване. Челюстта продължава да се отдръпва, докато бутонът за освобождаване е натиснат. (Режими на автоматично и ръчно прибиране) Натискане на бутона за работа, задвижва мотора и буталото се повдига.

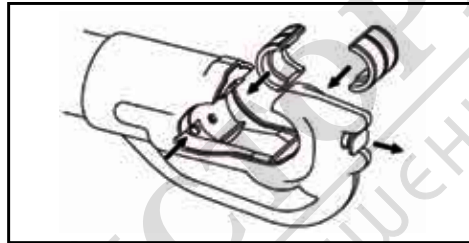


► 1. Бутон за освобождаване 2. Спусък

Извършване на кримпване

1. Изберете определения комплект матрици за съответния конектор и кабел.
2. Натиснете спусъка, за да придвижите челюстта, докато щифтът за освобождаване на матрицата стане достъпен. Натиснете щифта за освобождаване на матрицата на челюстта и плъзнете матрицата на място.
3. Повдигнете копчето за освобождаване на матрицата върху горната част на С-образната глава и плъзнете другата половина на матрицата навътре.
4. Позиционирайте конектора между половините на матрицата и дръпнете спусъка, за да го задържите на място.
5. Вкарайте докрай кабела в отвора на конектора и дръпнете спусъка, докато конекторът бъде притиснат напълно.

6. Продължавайте да натискате спусъка. Притискащата челюст автоматично ще се прибере в долния край. (Режим на автоматично прибиране)
7. Свалете конектора от инструмента.
8. След като използвате инструмента 5 минути, оставете го да почине 30 минути. Ако се използва без прекъсване за повече от 5 минути, двигателят му ще изгори.
За да предпазите мотора, не използвайте инструмента, ако зоната, предупреждаваща за прегряване, стане гореща.



Прикрепяне на презрамката

Допълнителен аксесоар

Презрамката може да се прикачи към пръстените за окачване на инструмента, за да го носите.

▲ ПРЕДУПРЕЖДЕНИЕ:

- **Винаги сваляйте презрамката от инструмента преди работа с него. Неспазването на това правило може да доведе до загуба на равновесие и до инцидент.**
- Използвайте само презрамката, предназначена за този инструмент. Уверете се, че презрамката е добре прикачена, когато носите инструмента.
- Когато я използвате, проверете внимателно презрамката и пръстените за окачване за повреди, пукнатини или деформации. Ако откриете повреди, спрете да използвате презрамката и се обърнете към оторизиран сервиз на Makita за отстраняването им.

Проверка и поддръжка на инструмента

- За да се поддържа инструментът в добро състояние, е необходима ежедневна поддръжка.
- Не съхранявайте инструмента на влажно място, за да запазите гладкото движение на частите и да предотвратите образуването на ръжда.
- Ако инструментът се повреди след като бъде използван над 10 000 пъти при нормални условия на експлоатация, това е краят на полезния му живот.
Не използвайте инструмента отново дори след смяна на повредената част.
- Когато гумена част на инструмента се замърси, избършете я с кърпа, навлажнена със сапунен разтвор.

- Когато батерията се съхранява отделно, не забравяйте да поставите капака на клемите ѝ, за да предотвратите късо съединение.
- Работата на инструмента може да се влоши поради износването на негови части или влошаване на качеството на хидравличното масло с времето.
Осигурете поддръжката на инструмента на всеки две години (срещу заплащане), за да го използвате до края на полезния му живот. За допълнителна информация, моля, свържете се с оторизиран сервиз.