

Pos.	Bezeichnung	Artikelnr.	Menge
1	Warnaufkleber	87080	1
2	Warnschild	87081	1
3	Spindelgehäuse	87082	1
4	Abdeckplatte	87083	1
5	Typenschild RO 110V	87085	1
5	Typenschild RO 230V	87084	1
6	Schraube M6x10L	81633	4
7	Schlauchschutzhülse	81678	1
8	Getriebeabdeckung	87086	1
9	Federring CM6	FF57106	4
10	Schraube M6x12L	81648	4
11	Distanzscheibe RO	87087	1
12	Federring CM6	FF57106	1
13	Sechskantschraube M6x18L	83501	1
14	Sechskantschraube M8x45L	85979	2
15	Federring CM8	81625	2
16	Gehäuseunterteil	87088	1
17	Gleitstange hinten	87089	1
18	Schraube M6x12L	81648	1
19	Filter	84188	1
20	Führungsstange vorn	87090	1
21	Ölablassschraube	81685	1
22	Untere Abdeckung	87091	1
23	Federring CM6	FF57106	4
24	Sechskantschraube M6x10L	81663	4
25	Sechskantschraube M8x50L	81665	2
26	Federring CM8	81625	4
27	Sechskantschraube M8x25L	83738	2
28	Saugrohr	81666	1
29	Nippel GES8xPT1/4	81658	1
30	Schlauchklemme Ø12	81657	1
31	Sechskantschraube M6x20L	83782	4
32	Federring CM6	FF57106	4
33	Motorabdeckung	87092	1
34	Schraube M6x8L	81669	1
35	Zahnscheibe M6	81668	1
36	Gummikabel H07RN-F 3G1,5 - per Meter	FF51089	2
37	Kabelverbinder	87094	1
38	Sechskantschraube M8x35L	85934	1
39	Federring CM8	81625	1
40	Schalthebel	87095	1
41	Sechskantschraube M6x12L	85940	1
42	Sechskantschraube M6x6L	H98266	1
43	Feder	86268	1
44	Stahlkugel	84329	1
45	Schraube M5x16L	87031	3
46	Federring M5	84094	3
47	Schaltgehäuse	86267	1
48	Schaltwelle	87097	1
49	Abdeckplatte	87098	1
50	Schraube M6x10L	81633	4
51	Zwischenplatte	87099	1
52	Fußschalter	56335	1
52.1	Schalteinsatz für Schalter 56335	56336	1
53	Spulenkondensator 230V ab August 2010	87108	1
53	Spulenkondensator 110V	87103	1
54	Namensschild	87104	1
55	Warnaufkleber	87105	1
56	Spänewanne	81690	1
57	Ölsieb	84636	1
58	Ölwannendeckel	87106	1
59	Gewindestift M10x30 DIN 913 (4Stück)	150000983	1
60	Thermorelais Deckel	87109	1
61	Thermorelais 106-P10-6A	87107	1
62	Anlauf Startelektr. 230V SC 2SE/3SE/4SE	1500002833	1
62	Anlauf Startelektr. 120V SC 2SE/3SE/4SE	1500002834	1

Gehäuse

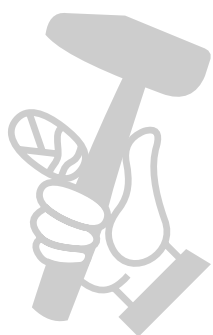
WICHTIG!

Um die Sicherheit und Zuverlässigkeit des Produktes zu erhalten, dürfen Reparaturen, Überholungs- und Einstellarbeiten nur von ROTHENBERGER Kelkheim oder autorisierten Service-Werkstätten ausgeführt werden. Verwenden Sie nur Original-Ersatzteile. Bestellen Sie Ihre Zubehör und Ersatzteile bei Ihrem Fachhändler oder nutzen Sie die Online Bestellplattform über RoService+. Bei Rückfragen stehen wir gerne zur Verfügung.

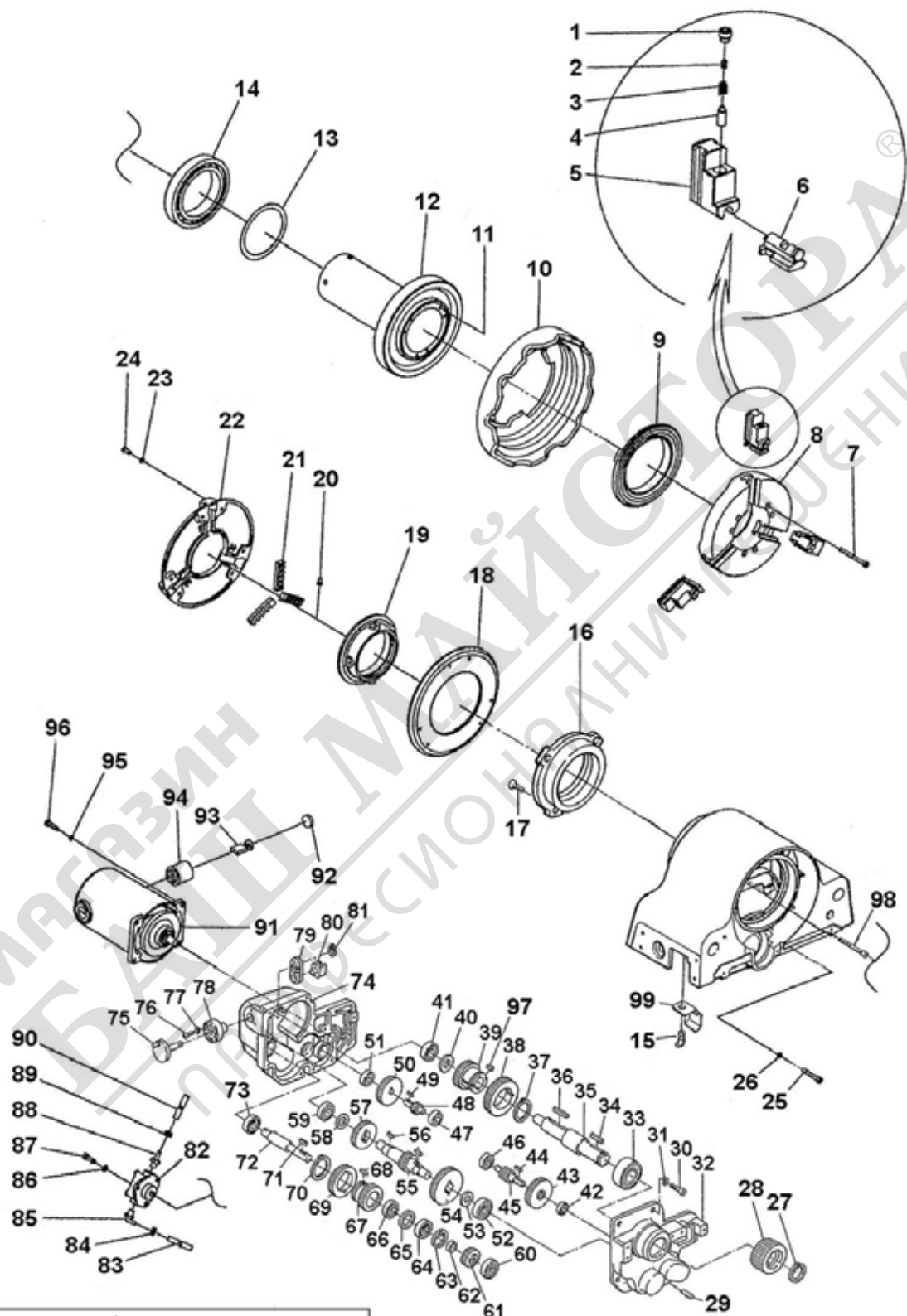
Tel. +49 6195 - 800 8200

Fax: +49 6195 - 800 7491

 service@rothenberger.com



МАГАЗИН
БАШ МАЙСТОРА[®]
ПРОФЕСИОНАЛНИ РЕШЕНИЯ



ab Seriennummer/ Since serial no:	
SUPERTRONIC 4SE AT 230V BSPT	608221
SUPERTRONIC 4SE AT 110V BSPT	701201

Pos.	Bezeichnung	Artikelnr.	Menge
--	Schnellspannfutter komplett	87074	1
--	Rotor 220V-240V	1500002802	1
--	Stator 100V-120V	1500002803	1
--	Rotor 100V-120V	1500002801	1
--	Stator 220V-240V	1500002804	1
1	Spannbackenschraube	81693	3
2	Spannbackenfeder B	81694	3
3	Spannbackenfeder A	81695	3
4	Spannbackenstift	81696	3
5	Spannbackengrundkörpersatz(3 Stück)	87023	1
6	Spannbackeneinsätze (3 Stück)	81720	1
7	Schraube M8x75L	85942	6
8	Spannfuttergrundkörper	87024	1
9	Schneckenring vorn	84692	1
10	Schlagring	87025	1
11	Druckfeder	86265	6
12	Arbeitsspindel komplett	87026	1
13	Druckring	87027	1
14	Kugellager 6028	87028	1
15	Abschmiernippel JIS 67.5 PF1/8	87029	1
16	Führungsring hinten	87030	1
17	Schraube M5x16L	87031	4
18	Zentrierfutterdeckel innen	87032	1
19	Zentrierfutter	87033	1
20	Schraube, Zentrierfutter	86929	4
21	Zentrierbackensatz (3 Stück)	87034	1
22	Zentrierfutterdeckel außen	87035	1
23	Federring CM6	FF57106	6
24	Pan Head Screw M6x18L	81698	6
25	Hex Bolt M6x25L	H98368	4
26	Federring CM6	FF57106	5
27	Seegerring S-30	87036	1
28	Getriebewelle	87037	1
29	Passtift 8x28L m6	87038	1
30	Hex Bolt M6x25L	H98368	6
31	Spring Washer CM6	FF57106	6
32	Getriebeckel	87039	1
33	Kugellager 5206ZZ	87040	1
34	Passfeder 6x6x40	87041	2
35	Getriebewelle	87042	1
36	Passfeder 6x6x67	87043	2
37	Seegerring S-48	87044	1
38	Getrieberad	87045	1
39	Getrieberadeinsatz	87046	1
40	Distanzring	87047	2
41	Kugellager 6004ZZ	87048	1
42	Kugellager 6001ZZ	88609	1
43	Zahnrad	81746	1
44	Passfeder 5x5x13	83189	1
45	Getriebewelle	81747	1
46	Kugellager 6201ZZ	85902	1
47	Kugellager 6001ZZ	88609	1
48	Getriebewelle	81744	1
49	Passfeder 5x5x13	83189	1
50	Zahnrad	81745	1
51	Kugellager 6001ZZ	88609	1
52	Kugellager 6204ZZ	87049	1
53	Druckscheibe FTRC2035 (t2)	87050	1
54	Zahnrad	87051	1
55	Getriebewelle	87052	1
56	Passfeder 6x6x13	83344	4
57	Zahnrad	87053	1
58	Distanzring	87047	2
59	Kugellager 6004ZZ	87048	1
60	Kugellager 6203ZZ	85906	1
61	Pumpenritzel	87056	1
62	Distanzhülse	87057	1
63	Seegerring H-35	87058	1
64	Kugellager 6003ZZ	FF57148	1
65	Ringhülse	87060	1

Pos.	Bezeichnung	Artikelnr.	Menge
66	Kugellager 6003ZZ	FF57148	1
67	Zahnkranz	87062	1
68	Passfeder 5x5x13	83189	2
69	Zahnkranz	87063	1
70	Seegerring S-48	87044	1
71	Passfeder 5x5x13	83189	1
72	Getriebewelle	87065	1
73	Kugellager 6203ZZ	85906	1
74	Getriebegehäuse	87066	1
75	Hubwelle	87067	1
76	Schraube M5x16L	87031	3
77	Federring M5	84094	3
78	Antriebskörper	86267	1
79	Zwischenglied	87069	1
80	Verbindungsglied	87070	1
81	Seegerring S-16	85904	1
82	Getriebepumpe 4SE	87071	1
83	Ölschlauch WP15	81656	1
84	Schlauchschele Ø12	81657	1
85	Winkel WES8xPT1/4	81661	1
86	Federscheibe CM6	FF57106	3
87	Sechskantschraube M6x18L	83501	3
88	Verbindungsniessel GES8xPT1/	81658	1
89	Schlauchschele Ø12	81657	1
90	Ölschlauch WP15	81656	1
91	Motor 100V-120V	1500002799	1
91	Motor 220V-240V	1500002800	1
92	Kohlekappe	1500002808	2
93	Kohlebürsten (set)	1500002807	1
94	Kohlenhalter	1500002806	2
95	Federscheibe CM6	FF57106	4
96	Sechskantschraube M6x25L	H98368	4
97	Passfeder 6x6x13	83344	2
98	Sechskantschraube M6x65L	86939	1
99	Abdeckung Abschmierniessel	87073	1

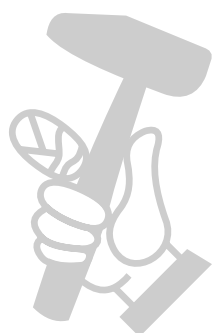
WICHTIG!

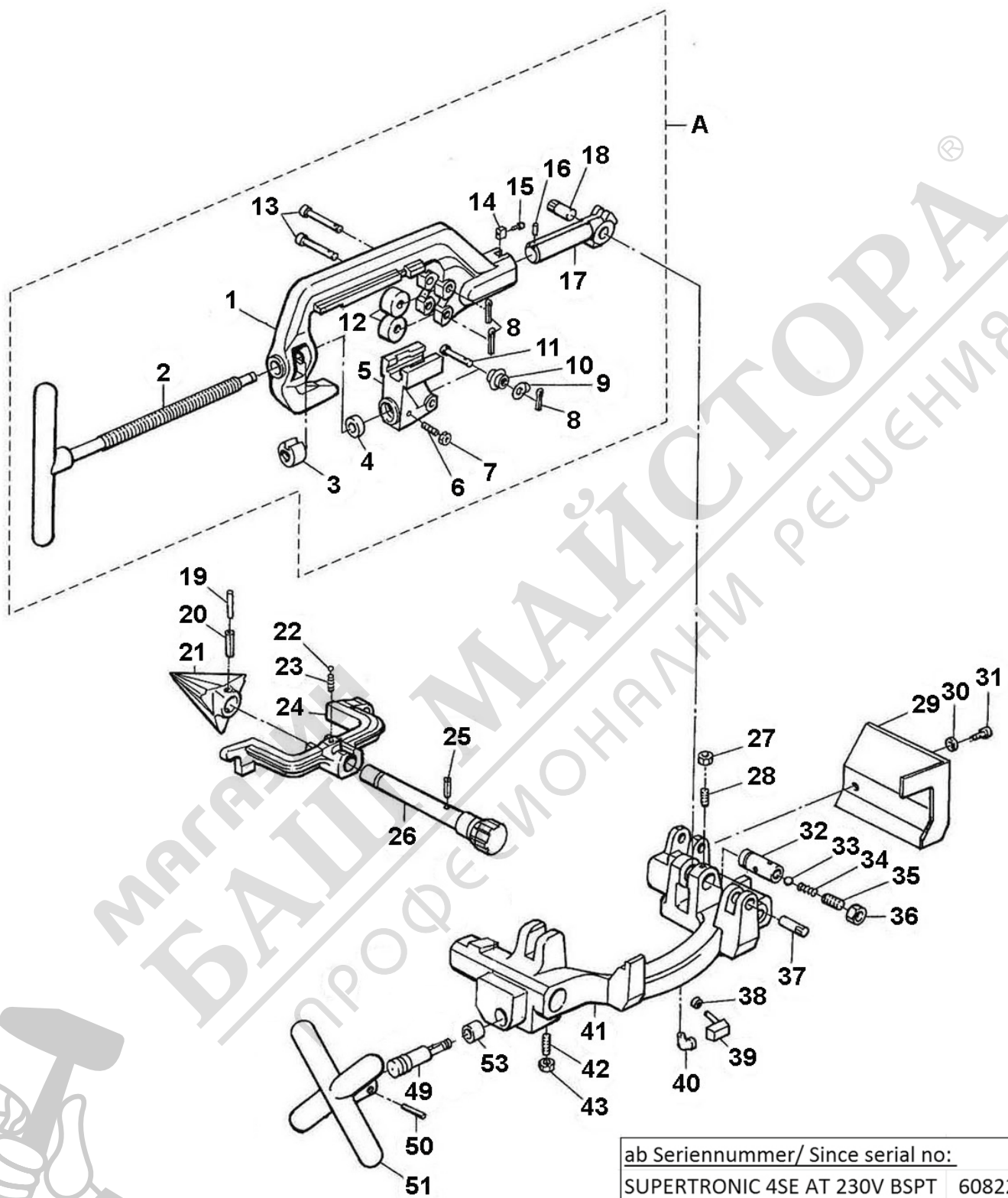
Um die Sicherheit und Zuverlässigkeit des Produktes zu erhalten, dürfen Reparaturen, Überholungs- und Einstellarbeiten nur von ROTHENBERGER Kelkheim oder autorisierten Service-Werkstätten ausgeführt werden. Verwenden Sie nur Original-Ersatzteile. Bestellen Sie Ihre Zubehör und Ersatzteile bei Ihrem Fachhändler oder nutzen Sie die Online Bestellplattform über RoService+. Bei Rückfragen stehen wir gerne zur Verfügung.

Tel. +49 6195 - 800 8200

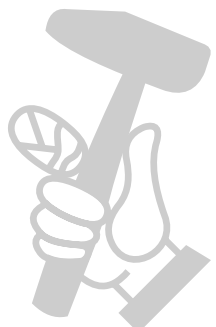
Fax: +49 6195 - 800 7491

 service@rothenberger.com





ab Seriennummer/ Since serial no:	
SUPERTRONIC 4SE AT 230V BSPT	608221
SUPERTRONIC 4SE AT 110V BSPT	701201



Pos.	Bezeichnung	Artikelnr.	Menge
1	Rohrabschneiderkörper	87011	1
2	Handrad mit Spindel	87012	1
3	Führungshülse	85870	1
4	Drucklager	85871	1
5	Schneidradhalter	84687	1
6	Sechskantschraubenset M6x18L	85872	1
7	Mutter M6	85873	1
8	Stift Ø2x15L	83754	3
9	U-Scheibe	85869	1
10	Schneidrad	70074	1
11	Schneidradachse	83308	1
12	Druckrollen	83156	2
13	Achsstifte Druckrollen	83308	2
14	Passfeder	85861	1
15	Sechskantschraube M5x15L	85862	1
16	Spannhülse Ø4x25L	85863	1
17	Halter, Rohrabschneider	85864	1
18	Bolzen, Rohrabschneider	85865	1
19	Spannhülse Ø6x40L	85916	1
20	Spannhülse Ø10x40L	85756	1
21	Entgraterklinge	56200	1
22	Stahlkugel D/6,35 & 1/4"	762003900	1
23	Druckfeder 01604	85855	1
24	Entgraterhalter	87014	1
25	Spannhülse Ø10x32L	85852	1
26	Entgraterschaft	85858	1
27	Mutter M8	FF54352	1
28	Gewindestift M 8x16 DIN 913	83509	1
29	Spritschutzblech	85884	1
30	U-Scheibe M6	85968	2
31	Schraube M6x10L	87015	2
32	Haltebolzen, Schneidkopf	85886	1
33	Stahlkugel 5/16	85805	1
34	Ölstellfeder	83327	1
35	Ölstellschraube	86783	1
36	Mutter M12	81032	1
37	Entgraterbolzen	85856	1
38	Schlauchschele Ø12	81657	1
39	Winkel WES8xPT1/4	81661	1
40	Winkelröhrchen	81673	1
41	Arbeitsschlitten	1500002862	1
42	Sechskantschraubenset M6x22L	86871	1
43	Mutter M6	84169	1
49	Antriebswelle	1500002860	1
50	Spannhülse Ø6x40L	85916	1
51	Handrad	1500004581	1
53	Führungshülse	1500002859	1
A	Rohrabschneider kpl.	87013	1

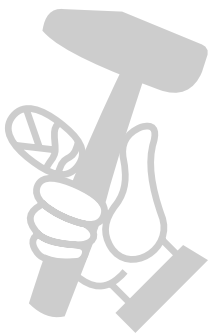
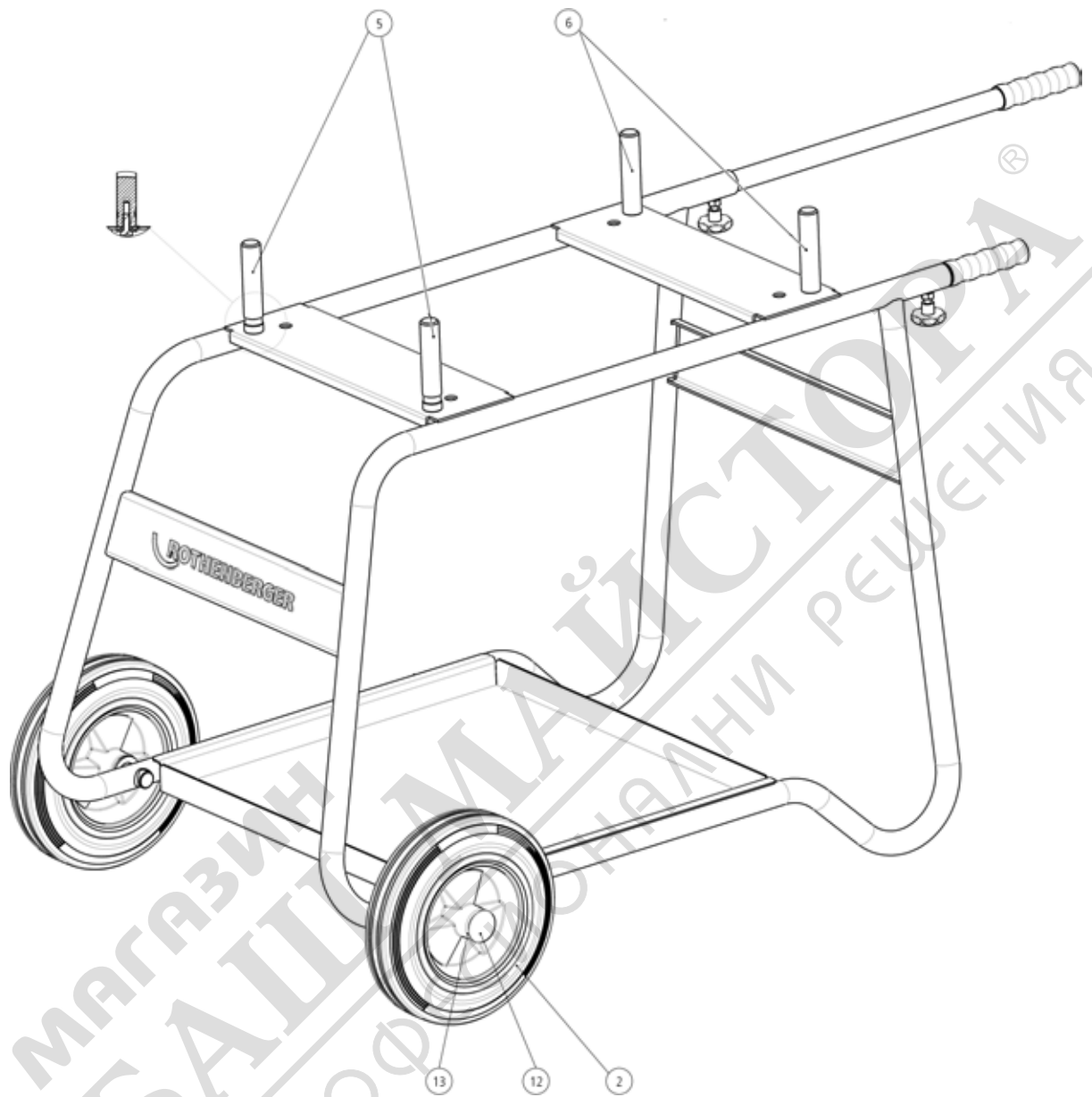
WICHTIG!

Um die Sicherheit und Zuverlässigkeit des Produktes zu erhalten, dürfen Reparaturen, Überholungs- und Einstellarbeiten nur von ROTHENBERGER Kelkheim oder autorisierten Service-Werkstätten ausgeführt werden. Verwenden Sie nur Original-Ersatzteile. Bestellen Sie Ihre Zubehör und Ersatzteile bei Ihrem Fachhändler oder nutzen Sie die Online Bestellplattform über RoService+. Bei Rückfragen stehen wir gerne zur Verfügung.

Tel. +49 6195 - 800 **8200**

Fax: +49 6195 - 800 **7491**

 service@rothenberger.com



Pos.	Bezeichnung	Artikelnr.	Menge
2	Vollgummirad	1300000570	2
5	Bolzen lang Schraube u. Scheibe	1500003672	2
6	Bolzen kurz mit Schraube u. Scheibe	1500003671	2
12	Sicherungskappe	1500002276	2
13	U-Scheibe A 21 DIN125	L81483	2

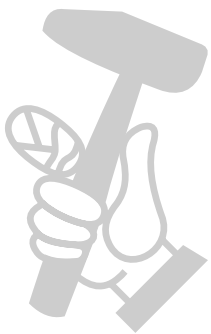
WICHTIG!

Um die Sicherheit und Zuverlässigkeit des Produktes zu erhalten, dürfen Reparaturen, Überholungs- und Einstellarbeiten nur von ROTHENBERGER Kelkheim oder autorisierten Service-Werkstätten ausgeführt werden. Verwenden Sie nur Original-Ersatzteile. Bestellen Sie Ihre Zubehör und Ersatzteile bei Ihrem Fachhändler oder nutzen Sie die Online Bestellplattform über RoService+. Bei Rückfragen stehen wir gerne zur Verfügung.

Tel. +49 6195 - 800 8200

Fax: +49 6195 - 800 7491

 service@rothenberger.com



МАГАЗИН
БАШ МАЙСТОРА
ПРОФЕСИОНАЛНИ РЕШЕНИЯ