

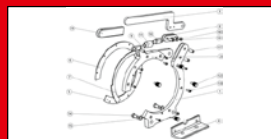
ROTHENBERGER

ROWELD P 160 SANILINE
Special Edition

ROWELD P 160 SANILINE Special Edition



DE Service
EN Service



rothenberger.com

Intro

Ersatzteile / Spare parts

Seite / page 1

Schaltplan / Electric circuit diagram

Seite / page 9



HE 200mm

230V no.: 055316H

230V no.: 055316Z (CH)



Saniline BM+trimmer

230V no.: 1200002830
(Special Edition)

230V no.: 1200002853
(Special Edition-CH)

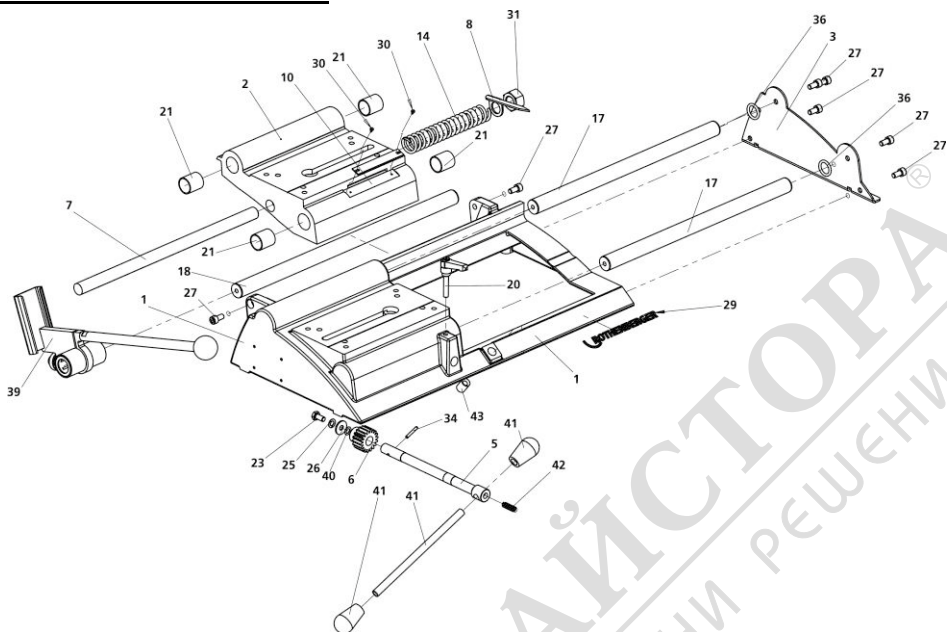


no.: 54004 Set SANILINE P160 Special Edition 40-160mm, 230V

Ausgabe 05-2023

Technische Änderungen vorbehalten! Subject to technical modifications!

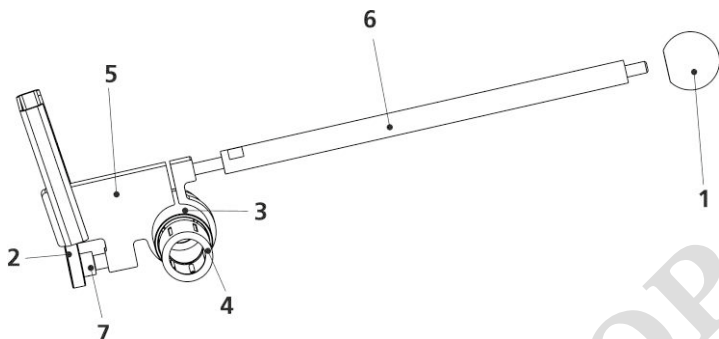
Grundmaschine / basic machine:



Pos.	Bezeichnung	Description	qty.	Nr / No.
1	Maschinenbett mit Tisch	Machine housing incl. table	1	L21511
2	Beweglicher Tisch	Movable table	1	L90081
3	Seitenkonsole	Side console	1	1300000072
5	Antriebswelle	Drive shaft	1	1300000104
6	Stirnzahnrad	Front pinion	1	L21509
7	Rund - Zahnstange D=20	Round gear rack D=20	1	L90056
8	Kraftanzeiger	Force indicator	1	L90057
10	Kraftanzeigeskala	Force indicator scale	1	L90059
14	Druckfeder Ø 30	Pressure spring Ø 30	1	L90062
17	Welle D. 25h6 420lg.	Shaft 25h6 420lg.	2	L90064
18	Welle D. 25h6 500lg. Fräser - HE	Shaft 25h6 500lg	1	L90065
20	Klemmhebel	Clamping lever	1	L90067
21	Gleitlager GSM 2528/30 Form S	Sliding bushing GSM 2528/30 Form	4	L90068
23	Sechskantschraube M8x20 DIN	Hexagonal screw M8x20 DIN 933	1	L82054
25	Federring A 8,4	Circlip A 8,4	1	H98263
26	U - Scheibe 8,4x24x1.8	Washer 8,4x24x1.8	1	H98260
27	Zylinderschrauben M8x16	Hex.socket head cap screw M8x16	7	H88061
29	Firmenschild ROTHENBERGER	Label ROTHENBERGER	1	L21830
30	Torxschraube M3x6 DIN 7985	Screw M3x6 DIN 7985	2	L83575
31	Sechskantmutter M 20	Hexagonal nut M 20	1	L84048
34	Spiralspannstift DIN 7343 4x26	Spiral pin DIN 7343 4x26	1	L21704
36	O - Ring D. 24x4	O-Ring 24x4	2	H96548
39	Heizelementhalter	Holder heating element	1	L22009
40	Passscheibe Ø8xØ14x0.5	Washer Ø8xØ14x0.5	1	L21170
41	Griffstange kpl.	Handle cpl.	1	1300000105
42	Feder Ø7.5x25 lg	Spring Ø7.5x25 lg	1	L80091
43	Bohrbuchse, zylindrisch DIN179	Drill bushing, cylindric DIN179	1	1300000112
<u>Für Befestigung Transportgestell:</u>		<u>For fastening transport frame:</u>		
---	Schraube M8x16 DIN 912	Screw M8x16 DIN 912	2	H88061
---	Hutmutter M6 DIN 1587	Cap nut M6 DIN 1587	2	1300000233
---	Schraube M6x16 DIN 912	Screw M6x16 DIN 912	2	F98291

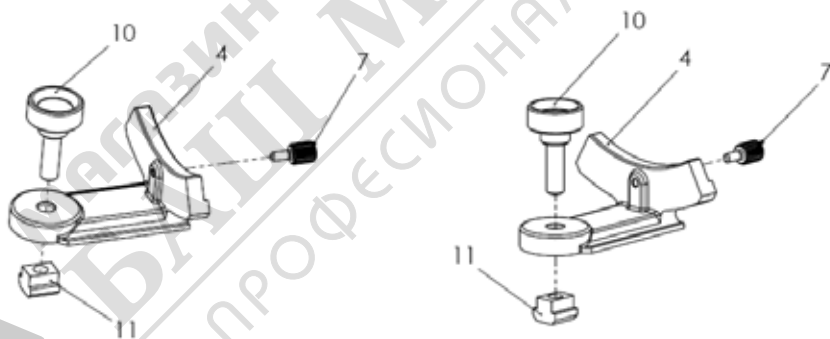
Pos.	Bezeichnung	Description	qty.	Nr / No.
1	Hobelgehäuse	Trimmer housing	1	L90100
2	Hobelscheibe, Links	Planing disc, left	1	L90101
3	Hobelscheibe, rechts	Planing disc, right	1	L90102
4	Hobelmesser	Plane knife	2	L81278
	Hobelmesser HM	Plane knife HM	2	L90220
5	Keilriemenscheibe	V belt pulley	1	L81308
6	Anschlag	Stop	1	L90103
7	Kabeldurchführung	Grommet	1	L80250
8	Abdeckblech für Hobel	Cover plate for trimmer	1	L90104
9	Sperrklinke	Safety catch	1	L90105
11	Haltering	Retaining ring	1	L82363
12	Exzenter	Eccentric	1	L80252
15	Bohrmaschine 1050W, 230V	Drilling machine 1050W, 230V	1	L20800
	Bohrmaschine 115V	Drilling machine 115V	1	1300001397
16	Keilriemen Z/10x650il	V belt Z/10x650il	1	L90107
17	Rillenkugellager	Grooved ball bearing	1	L80592
18	Rillenkugellager 6200.2ZR	Grooved ball bearing 6200.2ZR	1	L81892
19	Linearkugellager	Linear ball bearing	2	L90108
20	Handgriff mit Schalter	Handle with switch	1	L80268
21	Drucktaster	Pushbutton	1	L87014
22	Kabelverschr. mit Knicks. M16x1,5	Cable gland M16x1,5	1	L20735
23	Kabelverschraubung M16x1,5	Cable gland M16x1,5	1	L21078
24	Verbindungsklemme 2pol. CC	Two-wire connector CC	2	1300006737
26	Zwischenkabel 2x 0,75	Intermediate cable 2x 0,75	1	L87016
27	Befestigungsschelle	Fastening clamp	2	L90109
28	Senkschraube M4x12 DIN 963	Countersunk screw M4x12 DIN 963	3	L82396
29	Zylinderschraube M6x35mm	Cylinder head screw M6x35mm	3	L84159
30	Zylinderschr. M10x20mm DIN912	Cylinder head screw M10x20mm	1	L80224
31	Linsenschraube M4x8mm	Oval head cap screw M4x8mm	7	L82444
33	Linsenschraube M3x8mm	Oval head cap screw M3x8mm	6	L80097
34	Zahnscheibe I4,3 DIN6797 vz	Lock washer I4.3 DIN6797 galv.	1	L82374
35	Gewindestift M8x12 DIN 913	Threaded pin M8x12 DIN 913	1	L80258
36	Spiralspannstift DIN7343 5x30	Spiral spring pin DIN7343 5x30	1	L83281
37	Federscheibe B10,5 DIN 137	Spring washer B10,5 DIN 137	1	L83275
38	Schraube M8x8mm DIN 923	Screw M8x8mm DIN 923	1	L84214
42	Netzkabel Europa 230V	Power cord EUROPA 230V	1	H98313
	Netzkabel 230V (Schweiz)	Power cord 230V (Switzerland)	1	1300006751
	Netzkabel 115V -15A (USA)	Power cord 115V -15A (USA)	1	1300003119
45	Gewindestift M8x10mm	Setscrew M8x10mm	1	L81539
46	Kabelschuh 1,5m ²	Cable lug 1,5m ²	1	H88991
47	Ringöse	ring	1	L87039
48	Isoliertülle für Kabelschuh	Insulating grommet	1	H80997
49	Distanzblech 20x10x0,03	Spacer sheet 20x10x0,03	6	L84612
50	Distanzblech 20x10x0,05	Spacer sheet 20x10x0,05	6	L84613
51	Spiralspannstift	Split pin	1	1300000108
	Hobelaufsatz kpl. (Zubehör)	Trimmer attachment (access.)	1	54040
60	Aufsetz-Hobelscheibe	Planning disc	1	L90185
61	Hobelmesser 35x12x4mm	Plane knife 35x12x4mm	1	L90186
62	Linsensenkschraube M3x8mm	Oval head cap screw M3x8mm	2	L80097
63	Steckkerbstift Ø 8x20mm	Grooved pin Ø 8x20mm	2	L83951
64	Zylinderschraube M 8x35mm	hex.socket head screw M8x35mm	1	L82206
65	U-Scheibe A 8,4	Washer A 8,4	1	H98671

Heizelementhalter / holder heating element



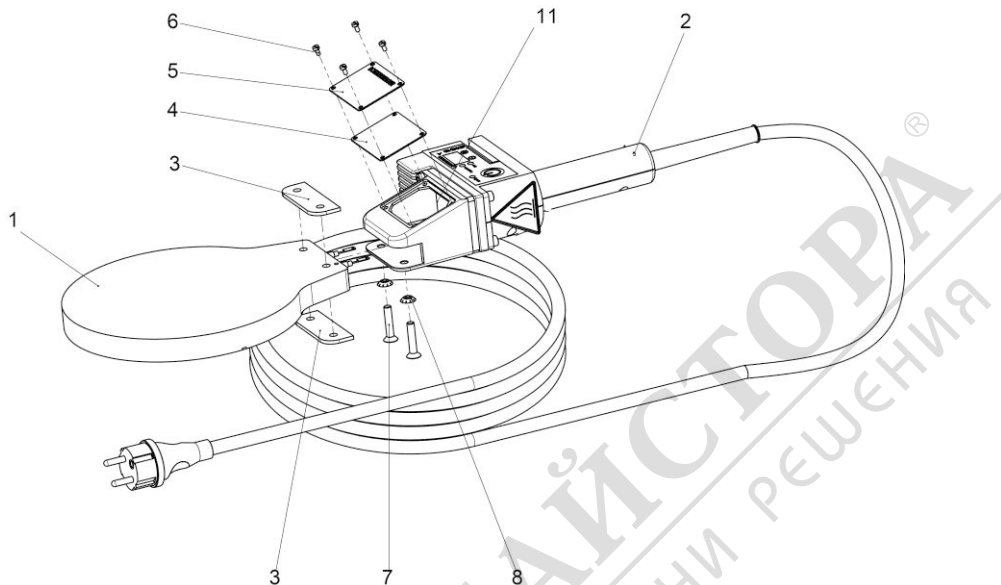
Pos.	Bezeichnung	Description	qty.	Nr. /No.
1	Kugelknopf	Plastic ball	1	L22013
2	Rillenkugellager	Grooved ball bearing	1	L81892
3	Lageraufnahme	Bearing retainer	1	L22004
4	Linearkugellager	Linear ball bearing	2	L90108
5	Heizelementhalter	Holder heating element	1	L22002
6	Griffstange	Handle bar	1	L21512
7	Zylinderschraube DIN 912 M10x20mm	Screw DIN 912 M10x20mm	1	L80224

Stützgabel einsatz / pipe support insert



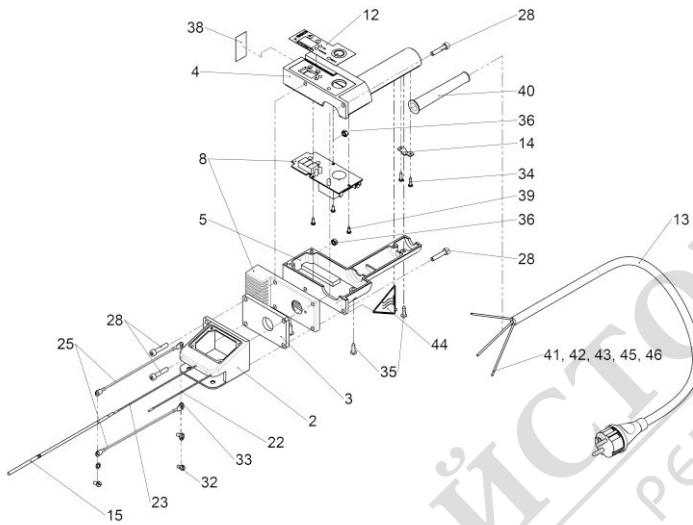
Pos.	Bezeichnung	Description	qty.	Nr / No.
4	Stützgabel	Pipe support	2	1300000074
7	Rändelschraube	Knurled head screw	2	L90323
10	Rändelschraube M10x30mm	Knurled head screw M10x30mm	2	1300003652
11	Nutenstein	Groove stone	2	L80327

Heizelement kpl./ heating element cpl. no.: 055316H (230V), 055316Z (230V), 055851H (115V)



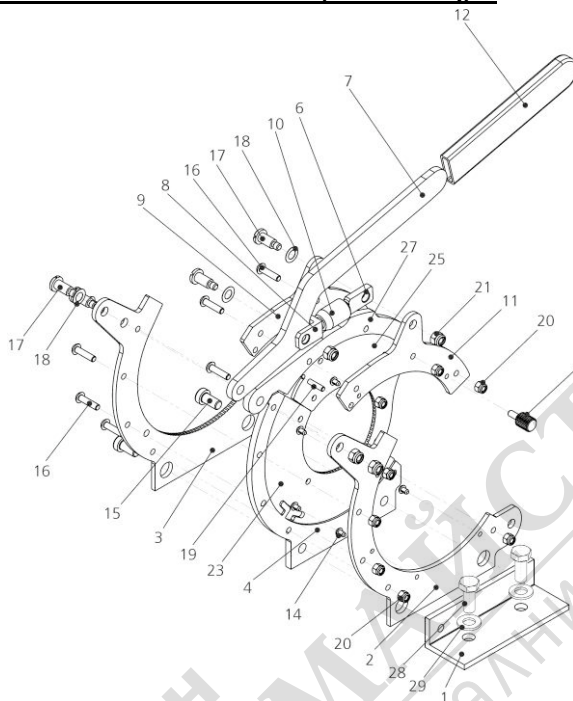
Pos.	Bezeichnung	Description	qty.	Nr / No.
1	ROWELD Heizplatte 200mm 230V	Heating plate 200mm 230V	1	L80360
	ROWELD Heizplatte 200mm 115V	Heating plate 200mm 115V	1	L83540
2	Handgriff mit Elektronik kpl. 230V	Handle incl. Electronic cpl. 230V	1	1200001064
	Handgriff mit Elektronik kpl. (Schweiz)	Handle incl. Electronic cpl. (Swiss)	1	1200001073
	Handgriff mit Elektronik kpl. 115V	Handle incl. Electronic cpl. 115V	1	1200001550
3	Isolierstreifen	insulating strips	2	L82081
4	Dichtung für Anschlußgehäuse	seal	1	L82297
5	Typenschild HE 200mm 230V	Type plate HE200mm 230V	1	1200002806
	Typenschild HE 200mm 230V (Schweiz)	Type plate HE200mm 230V (swiss)	1	1200002814
	Typenschild HE 200mm 115V	Type plate HE200mm 115V	1	1200002815
6	Schraube ähnl. DIN7985 3x6 Vz	Screw DIN 7985 3x6 galv.	4	L83575
7	Schraube DIN 7991 M 6x30 vz.	Screw DIN 7991 M 6x30 galv.	2	H98309
8	Zahnscheibe V6 DIN 6797 verz	tooth lock washer V6 DIN6797 gal.	2	H98310
11	Silikon-Glaseidenlackschlauch	Silicone hose	2	H88942

**Handgriff mit Elektronik / handle incl. electr 230V no. 1200001064-i3, 1200001073-i3,
Handgriff mit Elektronik / handle incl. electr 115V no. 1200001550**



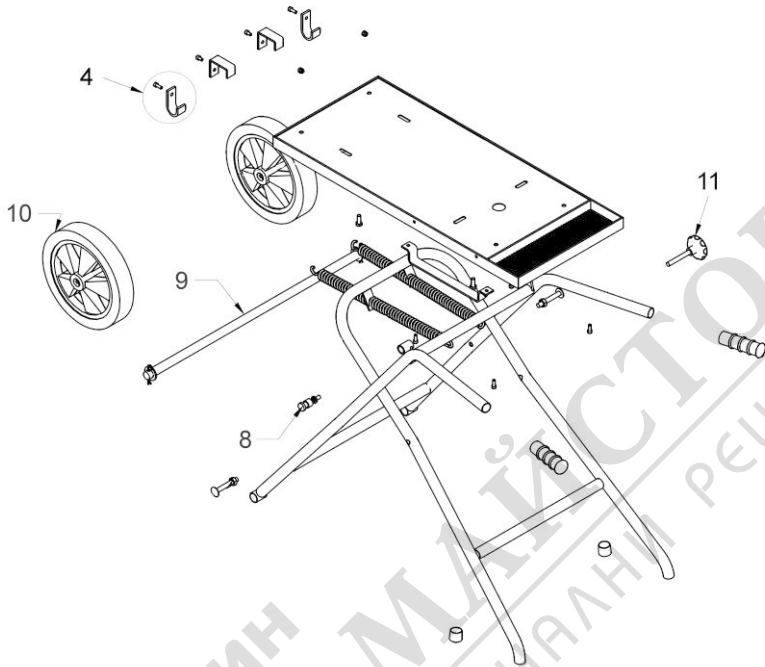
Pos.	Bezeichnung	Description	qty.	Nr / No.
2	Anschlußstück	annex fitting	1	L82082
3	Isolierplatte	insulating plate	1	L82083
4	Handgriff-Unterteil	handle, lower section	1	1300002221
5	Handgriff Oberteil	handle, upper section	1	L82085P
8	Temperaturregler, elektronisch 230V	temperature controller, electronic 230V	1	1200001063
	Temperaturregler, elektronisch 115V	temperature controller, electronic 115V	1	1200001551
12	Aufklebefolie °C	Sticker film °C	1	1300002143
	Aufklebefolie °F	Sticker film °F	1	1300003129
13	Netzkabel Europa 230V	Power cord EUROPA 230V	1	H98313
	Netzkabel 230V Ausführung Schweiz	Power cord 230V version switzerland	1	1300006751
	Netzkabel 115V	Power cord 115V	1	1300003119
14	Kabelklemmstück PT31-21	cable clamp PT31-21	1	L82098
15	Widerstandsthermom.PT500	resistance thermometer PT500	1	L83572
22	Teflon-Leitung braun	Teflon cable brown	1	L82107
23	Teflon-Leitung blau	Teflon cable blue	1	L82126
25	Teflon-Leitung 1.5mmx150mm gr-ge	Teflon cable 1.5x150 green-yellow	2	L82110
28	Zylinderschraube DIN 912 M 5x25	Cylinder head screw DIN 912 M5x25	4	L82113
32	Linsenschraube M4x8 DIN 7985	screw M4x8 DIN 7985	3	L82444
33	Zahnscheibe A 4,3 DIN 6797 galv	tooth lock washer A4,3 DIN 6797 galv	3	L82123
34	Schraube 3.0x10 Torx verz.	Screw 3.0x10 Torx galv.	2	1300000721
35	Blechschaube DIN 7981 3,9x16	sheet metal screw DIN 7981 3,9x16	5	L82120
36	Sechskantmutter M5 DIN 934	Hexagon nut M5 DIN 934	2	L82112
38	Hinweisschild " Nicht im Feuchten"	Information label	1	L84004
39	Schraube 3.0x6 Torx verz.	Screw 3.0x6 Torx galv.	2	F81669
40	Knickschutztülle	Tension relief	1	H98316
41	Kabelschuh mit Ringöse M 4	Cable lug M4	1	L87039
42	Flachsteckhülse 6,3x0,8	Blade receptacle 6,3mm	2	H88991
43	Isoliertülle 6,3mm	Insulating nozzle 6,3mm	2	H80997
44	Warnung vor heißer Oberfl.	Warning label	1	L21036
45	Kabelbinder	Cable strap	1	H88963
46	RC-Glied Netzkabel	RC element power	1	1300005962

Grundspannelement links + rechts / main clamp tool left + right:



Pos.	Bezeichnung	Description	qty.	Nr / No.
1	Befestigungswinkel	Mounting bracket	1	L90330
2	Unteres Spannteil Winkelseite	Lower clamping piece, angle side	1	L90436
3	Unteres Spannteil Arbeitsseite	Lower clamping piece, working side	1	L90438
4	Mittelteil E-Version	Middle part E-Version	1	L90437
6	Spannschraube M10x1	Clamping screw M10x1	1	L90321
7	Handhebel	Hand lever	1	L90328
8	Spanngabel M10 links	Tension fork	1	L90329
9	Oberes Spannteil Arbeitsseite	Upper clamping piece, working side	1	L90441
10	Einstellmutter M10x1 li, re	Clamping screw M10x1 left, right	1	L90322
11	Oberes Spannteil Winkelseite	Upper clamping piece, angle side	1	L90439
12	Handgriff	handle	1	H86525
13	Rändelschraube 12x26	Knurled head screw 12x26	1	L90323
14	Halbrundkerbnagel 4x6 DIN 1476	Grooved pin 4x6 DIN 1476	5	L90409
15	Zylinderschraube M8x16 DIN 7984	Cylinder head screw M8x16 DIN 7984	2	L90315
16	Schraube M5x20 DIN ISO 7380	Screw M5x20 DIN ISO 7380	8	L90408
17	Flachkopfschraube M6x8x15,5	Screw M6x8x15,5	4	L90442
18	Passscheibe DIN 988 8x14x0,2	Adjusting washer DIN 988 8x14x0,2	4	L21169
19	Spannhülse 5x16 DIN ISO 8748	Clamping sleeve 5x16	1	L90407
20	Sechskantmutter M5 DIN 985	Hexagon nut M5 DIN 985	8	H88518
21	Sechskantmutter M6 DIN 985	Hexagon nut M6 DIN 985	4	H88501
23	Reduktion ø90 unten	Lower reduction ø90	1	L90294
25	Oberes Spannelement ø110	Upper clamping element ø110	1	L90295
27	Oberes Mittelteil	Upper middle part	1	L90440
28	Sechskantschraube M10x25 DIN 933	Hexagon screw M10x25 DIN 933	2	L84261
29	U-Scheibe A10,5 DIN 125	Washer A10,5 DIN 125	2	H98673

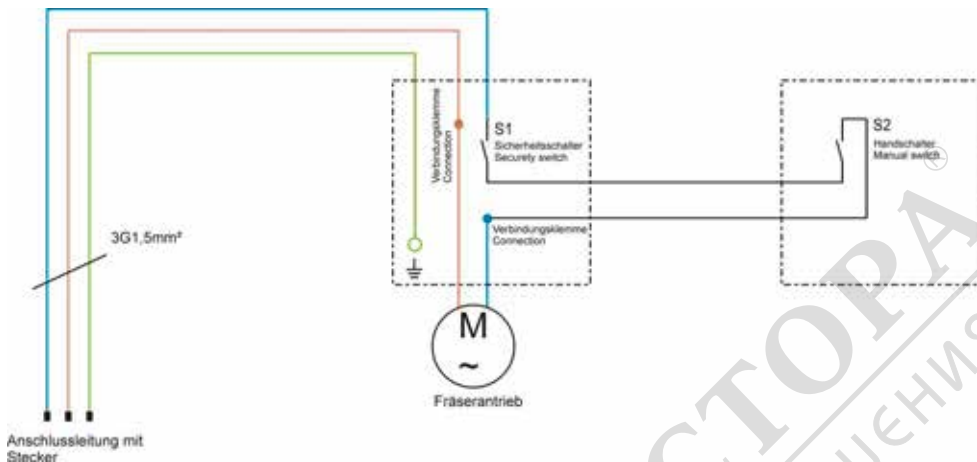
Transportgestell no. 56051 / transport frame no. 56051:



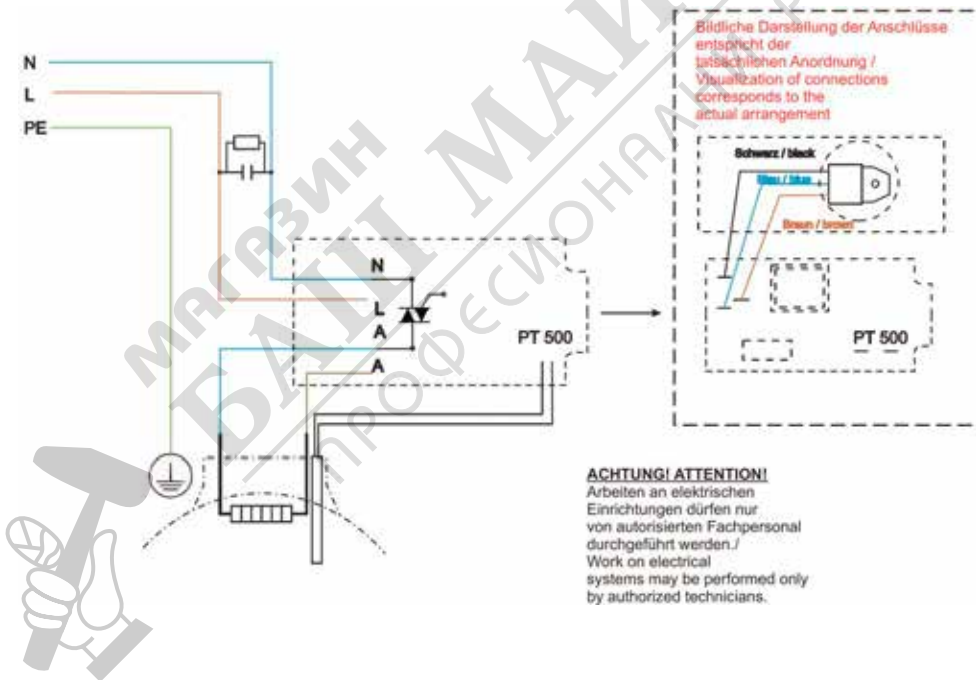
Pos.	Bezeichnung	Description	qty.	Nr / No.
4	Halterung vorne mit Schraube	Bracket in front with screw	2	1500003770
8	Arretierbolzen für Fahrgestell	Lock for collapsible stand	1	1500003626
9	Radachse mit U-Scheibe Fahrgestell	Wheel axle with U-washer	1	86049
10	Ersatzrad f. Wagen D=250	Wheel f. Trolley D=250	2	86050
11	Sterngriffschraube M8x45	Knob bolt M8x45	1	1500003869



Schaltplan Hobeleinrichtung / Electric circuit diagrams trimmer:



Schaltplan Heizelement / Electric circuit diagram heating element:





ROTHENBERGER Werkzeuge GmbH

Industriestraße 7

D-65779 Kelkheim / Germany

Telefon +49 6195 / 800 - 0

Telefax +49 6195 / 800 - 3500

info@rothenberger.com

МАГАЗИН
БАШ МАЙСТОРА®
ПРОФЕСІОНАЛНИ РЕШЕНИЯ

