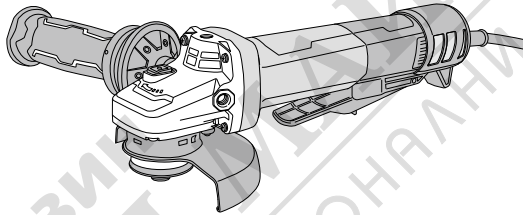


# HIKOKI

## G 13BYEQ2



en

de

fr

it

nl

es

pt

sv

da

no

fi

el

pl

hu

cs

tr

ro

sl

sk

bg

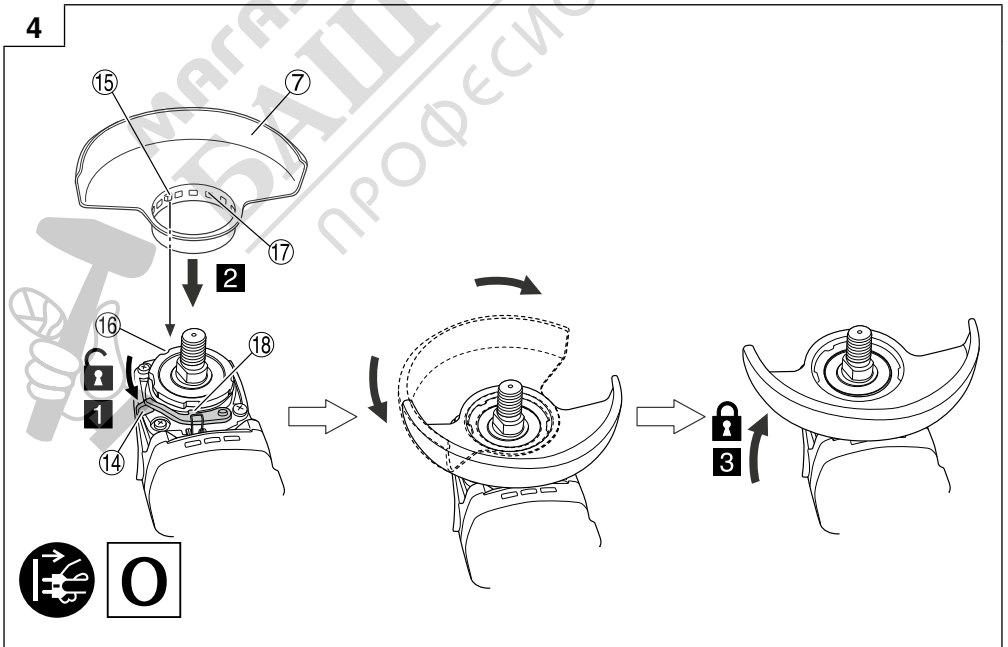
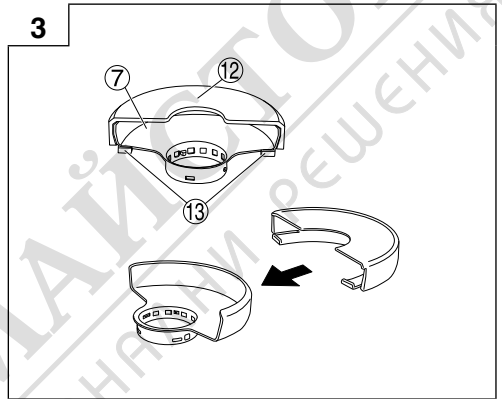
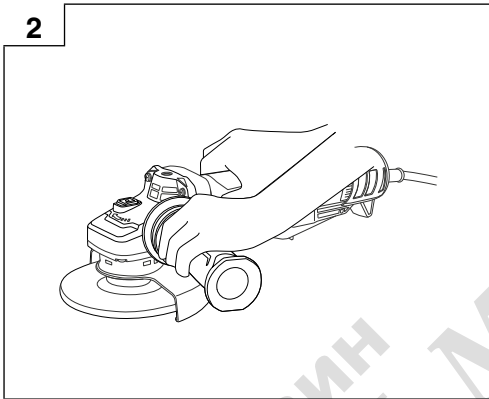
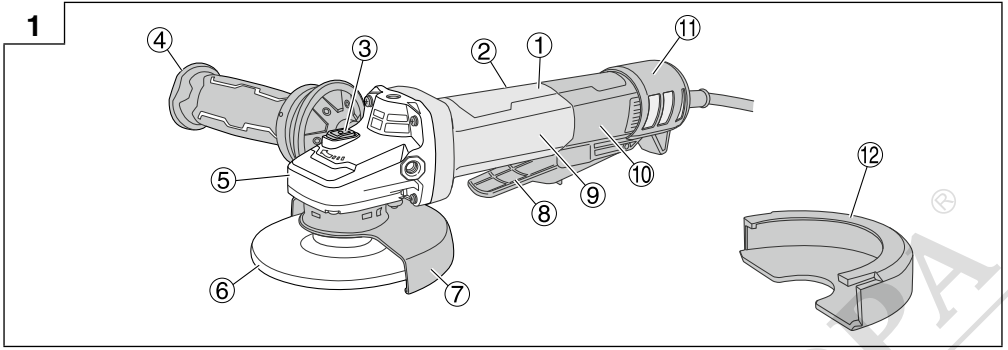
sr

hr



- en Handling instructions
- de Bedienungsanleitung
- fr Mode d'emploi
- it Istruzioni per l'uso
- nl Gebruiksaanwijzing
- es Instrucciones de manejo
- pt Instruções de uso
- sv Bruksanvisning
- da Brugsanvisning
- no Bruksanvisning
- fi Käyttöohjeet

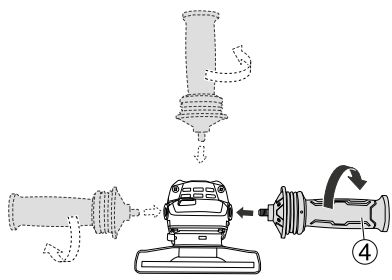
- el Οδηγίες χειρισμού
- pl Instrukcja obsługi
- hu Kezelési utasítás
- cs Návod k obsluze
- tr Kullanım talimatları
- ro Instrucțiuni de utilizare
- sl Navodila za rokovanje
- sk Pokyny na manipuláciu
- bg Инструкции за експлоатация
- sr Uputstvo za rukovanje
- hr Upute za rukovanje



5



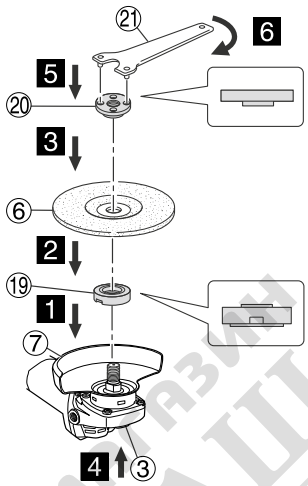
0



6



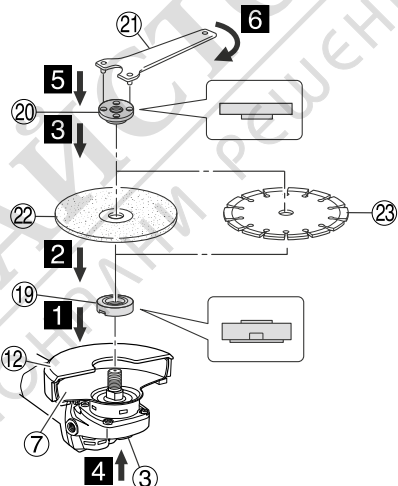
0



7



0

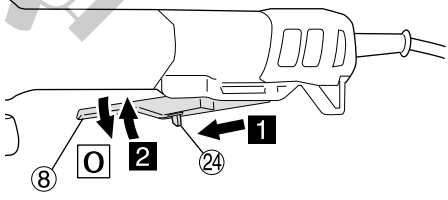


8

1 + 2 = I



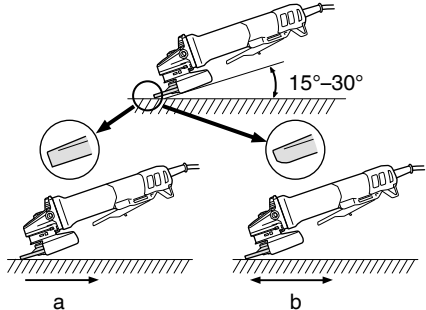
0



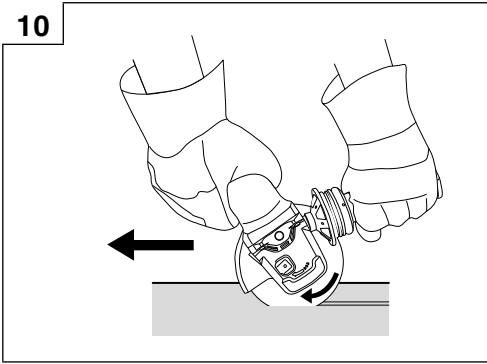
9



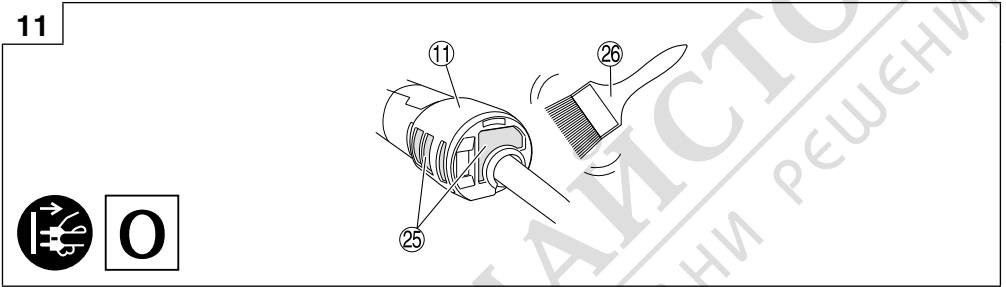
0



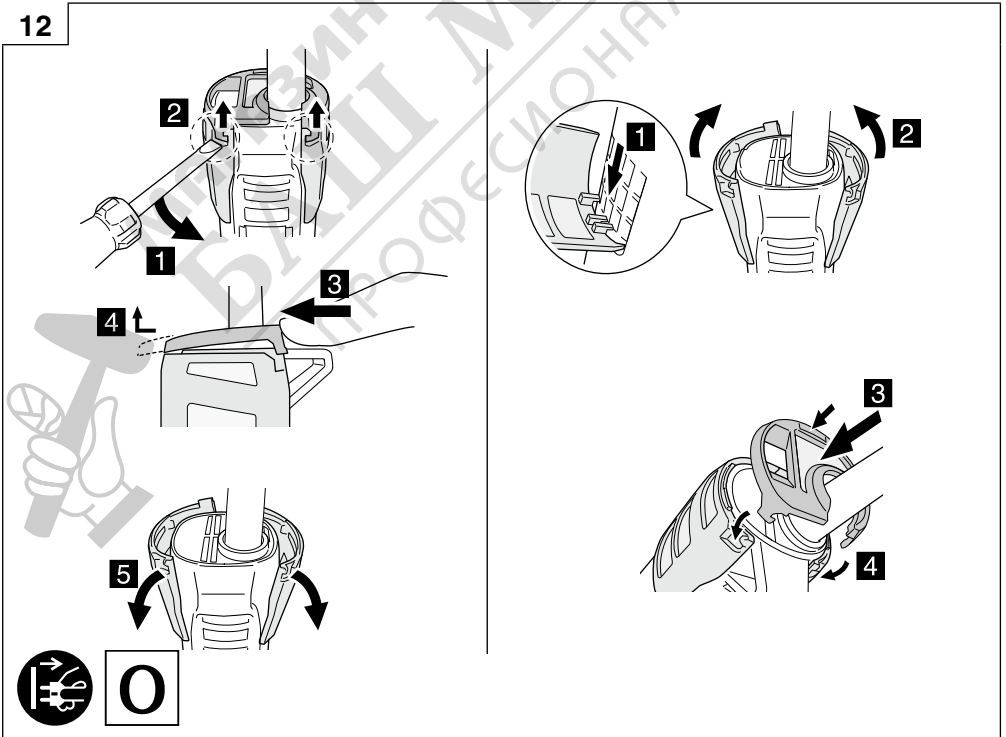
10



11



12



## ОБЩИ МЕРКИ ЗА БЕЗОПАСНОСТ ПРИ ИЗПОЛЗВАНЕ НА ЕЛЕКТРИЧЕСКИ ИНСТРУМЕНТИ

### ⚠ ПРЕДУПРЕЖДЕНИЕ

Прочетете всички предупреждения за безопасност, инструкции, илюстрации и спецификации, предоставени с този електрически инструмент.

Неспазването на всички инструкции може да доведе до електрически удар, пожар и/или сериозни наранявания.

Запазете и съхранявайте инструкциите за последващи справки и приложение.

Терминът „електрически инструменти“, използван в предупрежденията за безопасност, се отнася до електрически инструменти, захранвани (с кабел) от мрежата, или такива с батерии (безжични).

#### 1) Безопасност на работното място

**a) Поддържайте работното място подредено и добре осветено.**

Неподредени или не добре осветени работни места са предпоставка за инциденти.

**b) Не използвайте електрически инструмент във взривоопасна среда, при наличие на запалими течности, газ или прах.**

Електрическите инструменти произвеждат искри, които могат да доведат до възпламеняване.

**c) Не позволявайте достъп на странични лица и деца при работа с електрически инструменти.**

Невнимание по време на работа може да доведе до загуба на контрол върху процеса.

#### 2) Електрическа безопасност

**a) Щепселите на електрическите инструменти трябва да отговарят на типа на контактите.**

Никога не правете навкито и да било промени по щепселите. Не използвайте преходни щепсели за включване на заземени електрически инструменти.

Щепсели, по които не са правени модификации и съответстват на контактите намаляват риска от електрически удар.

**b) При работа с електрически инструменти избягвайте контакт на тялото със заземени повърхности като тръби, радиатори и хладилници.**

Съществува повишен риск от електрически удар, ако тялото Ви стане част от заземителния контур.

**c) Не излагайте електрическите инструменти на влиянието на влага или дъжд.**

Попадането на влага в електрическите инструменти повишава риска от електрически удар.

**d) Не нарушавайте целостта на кабелите.** Никога не изключвайте електрическите уреди, като издърпвате от кабела.

Пазете кабелите от източници на топлина, от смазочни материали, остри ръбове и подвижни компоненти.

Наранени или преплетени кабели повишават риска от електрически удар.

**e) Когато използвате електрически уред на открито, използвайте удължител, подходящ за външни условия на работа.**

Използвайте кабел, подходящ за външни условия, който намалява риска от електрически удар.

**f) Ако е наложително използването на електрически инструмент във влажни условия, използвайте уреди с диференциална защита (RCD) срещу утечна.** Използването на диференциална защита намалява риска от електрически удар.

#### 3) Лична безопасност

**a) Бъдете бдителни, внимавайте в действията си и използвайте разумно електрическите инструменти.**

Не използвайте електрически инструмент, когато сте изморени, или под влиянието на лекарствени средства, алкохол или опиати.

Всяко невнимание при работа с електрически инструменти може да доведе до сериозни наранявания.

**b) Използвайте лични предпазни средства.** Винаги носете защитни очила или маска.

Защитните средства, като прахозащитна маска, защитни обувки с устойчива на плъзгане подметка, каска, или антифони, използвани според условията на работа, ще намалят опасността от нараняване.

**c) Предотвръщане на случайно включване.**

Уверете се, че бутонът за старт на уреда е в изключено положение, преди да свържете електрическия инструмент към източник на захранване и/или батерия, както и преди да го вземете или пренасате.

Пренасянето на инструменти с пръст на старт бутон, или на превключателя на захранването, носи опасност от инциденти.

**d) Отстранете всички работни приставки, преди да включите уреда към захранването.**

Гаечен ключ или инструмент, забравен в ротационни компоненти на електрическия инструмент, може да доведе до нараняване.

**e) Не се пресажайте.** През цялото време трябва да имате стабилна опора и да поддържате баланс на тялото.

Това осигурява по-добър контрол върху електрическите инструменти при неочаквани ситуации.

**f) Носете подходящо облекло.** Не носете прекалено широки дрехи или бижута. Дръжте косата и дрехите си далеч от движещите се части.

Широките дрехи, бижута и дълга коса могат да бъдат захванати от подвижните компоненти.

**g) Ако са осигурени устройства за присъединяване към прахоуловителни инсталации, уверете се, че са правилно присъединени.**

Използването на прахоуловители и циклони може да намали свързаните със замърсяването рискове.

**h) Не позволявайте опитността ви, придобита от честото използване на инструменти, да ви създаде самочувствие, заради което да игнорирате принципите на безопасност при работа с инструменти.**

Невнимателно действие може да доведе до тежки наранявания в рамките на части от секундата.

#### 4) Експлоатация и поддръжка на електрически инструменти

**a) Не насилвайте електрическите инструменти.** Използвайте подходящ електрически инструмент за съответните цели.

Подходящият електрически инструмент осигурява безопасното и по-добро извършване на работните дейности при предвидените номинални параметри.

- b) Не използвайте електрическия инструмент, ако не може да бъде включен или изключен от съответния старт бутон или превключвател.

Всеки електрически инструмент, който не може да се контролира от превключвателя, е опасен и подлежи на ремонт.

- c) Изключете щепсела на инструмента от източника на захранване и/или извадете батерийния панел от инструмента, ако той позволява сваляне, преди да извършвате настройки, при смяна на приставки или при съхранение.

Тези предпазни мерки намаляват риска от случайно и нежелано включване на електрическия инструмент.

- d) Съхранявайте неизползваните електрически инструменти далеч от достъп на деца и не позволявайте на лица, непознати с начина на работа с инструментите и тези инструкции, да работят с тях.

Електрическите инструменти представляват опасност в ръцете на неопитни лица.

- e) Поддържайте електроинструментите и аксесоарите. Проверявайте центровната и закрепването на подвижните части, проверявайте за повредени части, които могат да се отразят на работата на електрическите инструменти. Ако установите повреди, отстранете ги преди да използвате електрическите инструменти.

Много злополуки се дължат на лоша поддръжка на електрическите инструменти.

- f) Поддържайте режещите инструменти заточени и чисти.

Правилно поддържаните режещи инструменти, с наточени режещи елементи, се управляват и контролират по-лесно.

- g) Използвайте електрически инструменти, приставки и аксесоари, и т.н., съгласно тези инструкции, като вземете предвид работните условия и вида работи, които ще се извършват.

Използване на електрическите инструменти за работи, различни от тези, за които са предвидени, може да доведе до повишен риск и опасни ситуации.

- h) Пазете ръкохватките и повърхностите за захващане сухи, чисти, без масло и грес.

Хлъзгавите ръкохватки и повърхности за захващане не позволяват безопасната работа и управление на инструмента в неочаквани ситуации.

## 5) Обслужване

- a) Обслужването на електрическите инструменти трябва да се извършва само от квалифицирани сервизни работници, при използване на оригинални резервни части.

Това ще гарантира безопасността при работа с електрическите инструменти.

## ВНИМАНИЕ

Не допускате в зоната на работа деца и възрастни хора.

Когато не използвате електрическите инструменти, съхранявайте ги далеч от достъп на деца и възрастни хора.

## ПРЕДУПРЕЖДЕНИЯ ЗА БЕЗОПАСНОСТ, ОБЩИ ЗА ОПЕРАЦИИ, ВКЛЮЧВАЩИ ШЛИФОВАНЕ ИЛИ АБРАЗИВНО РЪЗАНЕ

- a) Този електрически инструмент е предназначен да функционира като шлайфмашина или инструмент за ръзване. Прочетете всички предупреждения за безопасност, инструкции, илюстрации и спецификации, предоставени с този електрически инструмент.

Неспазването на всички инструкции може да доведе до електрически удар, пожар и/или сериозни наранявания.

- b) Не е препоръчително с този инструмент да се извършват операции като шкурене, шлифоване, полиране или ръзване.

Операции, за които електрическия инструмент не е проектиран може да създадат рискове и да причинят наранявания.

- c) Не преустройвайте този електроинструмент за работа по начин, за който не е специално предвиден и указан от производителя на инструмента.

Такова преобразуване може да доведе до загуба на контрол и да причини сериозни наранявания.

- d) Не използвайте аксесоари, които не са проектирани специално и посочени от производителя на инструмента.

Това, че аксесоарът може да поставен на Вашия електрически инструмент, не означава, че можете да го използвате безопасно.

- e) Номиналните обороти на аксесоарът трябва да бъде поне равен на максималните обороти, посочени на електрическия инструмент.

Аксесоарите, работещи по-бързо от номинална си стойност може да се счупят и да излетят.

- f) Външният диаметър и дебелината на вашия аксесоар трябва да бъдат в рамките на номиналния капацитет на вашия електрически инструмент.

Аксесоари с неправилен размер не могат да бъдат защитени адекватно или контролирани.

- g) Размерите на инсталацията на аксесоара трябва да отговарят на размерите на монтажните приспособления на електрическия инструмент.

Аксесоари, които не съвпадат с монтажните приспособления на електрическия инструмент, няма да бъдат балансирани, ще вибрират прекалено много и може да доведат до загуба на контрол.

- h) Не използвайте повредени аксесоари. Преди всяка употреба, инспектирайте аксесоарите като абразивни дискове за напуквания, износване или протриване, телените четки за хлабини или начупени телове. Ако електрическият инструмент или аксесоара бъдат изпуснати, инспектирайте за повреди или монтирайте неповреден аксесоар. След инспекцията и монтирането на аксесоар, позиционирайте себе си и стоящите наоколо далеч от равнината на въртене на аксесоара и пуснете електрическия инструмент на максимална скорост без натоварване за една минута.

По време на този тестов пуск, нормално, повредените аксесоари ще излетят настрани.

i) Носете лични предпазни средства. В зависимост от приложението, използвайте лицев екран, предпазни очила или очила. Когато е подходящо, носете противопохова маска, защита за слуха, ръкавици и работно облекло, което може да спре малките частици от абразиви или части от заготовката.

Защитата за очите трябва да може да спре летящи частици, генерирани при различни операции. Противохова маска или респираторът трябва да могат да филтрират частици, генерирани при работата ви. Продължителното излагане на силен шум може да причини загуба на слуха.

j) Дръжте околните на безопасно разстояние от работната област. Всени, навлязъл в работната област трябва да носи лични предпазни средства.

Фрагменти от детайла или от счупен аксесоар може да излетят и да причинят наранявания извън зоната на работата.

k) При работа, дръжте електрическия инструмент само за изолираните ръкохватки, когато извършвате работи, при които режещия аксесоар може да влезе в контакт с проводници или със собствения си захранващ кабел.

Режещия аксесоар, съдържащ „зареден“ кабел, може да направи откритите метални части на електрическия инструмент „заредени“ и да причини електрически удар на използващия.

l) Позиционирайте кабелът далеч от въртящата се приставка.

Ако загубите контрол, кабелът може да бъде отрязан или оголен и ръката ви или рамото може да бъдат издърпани към въртящата се приставка.

m) Никога не поставяйте долу електрически инструмент, докато приставката не спре напълно.

Въртящата се приставка може да захване повърхността и да издърпа електрическия инструмент от ръцете ви.

n) Не пускайте електрическият инструмент докато го носите отстрана.

Инцидентен контакт с въртящата се приставка може да захване облеклото ви, издърпвайки приставката към тялото ви.

o) Регулярно почиствайте вентилационните отвори на електрическия инструмент.

Вентилаторът на мотора ще засмуче прах в корпуса, а прекаленото натрупване на прахообразен метал може да причини опасности от електрическо естество.

p) Не работете с електрически инструмент в близост до възпламеними материали.

Искрите биха възпламенили тези материали.

q) Не използвайте аксесоари, които излизват течен охладител.

Използването на вода или друг течен охладител може да доведе до късо съединение или електрически удар.

## ПРЕДУПРЕЖДЕНИЯ ЗА ОТКАТ И СВЪРЗАНИ С ТОВА ОПАСНОСТИ

Откатът е внезапна реакция на защипано или блокирано въртящо се колело се колело, опорна планка или друга приставка. Защипването или блокирането могат да причинят спиране на въртящата се приставка, което причинява насочването на неконтролиран електрически инструмент в посока обратна на въртенето в точката на захващане.

Например, ако абразивното колело бъде захванато или заклини от заготовката, ръбът на колелото, който навлиза в точката на заклиняване може да задрее в повърхността на материала, причинявайки избиване нагоре или откат. Колелото може или да отскочи към или далеч от оператора в зависимост от движението на колелото в точката на заклиняване.

Абразивните колела, също така, може да се счупят при тези условия.

Откатът е резултат от неправилната работа на електрическия инструмент и/или неправилни работни процедури или условия и може да бъде избегнат използвайки следните предпазни мерки.

a) Поддържайте плътен захват на електрическия инструмент с две ръце и позиционирайте тялото и ръката си така, че да устоите на откатните сили. Винаги използвайте допълнителната ръкохватка, ако има такава, за максимален контрол над отката или реакцията на въртящия момент при стартиране.

Операторът може да контролира реакциите на въртящия момент или откатните сили, ако са взети подходящите предпазни мерки.

b) Никога не поставяйте ръката си близо до въртящата се приставка.

Приставката може да отскочи върху ръката ви.

c) Не поставяйте тялото си в участъка, където би се преместил електрическият инструмент в случай на откат.

Откатът ще повдигне инструмента в посока, обратна на въртенето на колелото в точката на блокиране.

d) Бъдете особено внимателни, когато работите по ъгли, остри ръбове и пр. Избягвайте отскачане и блъскане на приставката.

Ъглите, острите ръбове или отскачането имат свойството да захващат приставката и водят до загуба на контрол или откат.

e) Не поставяйте верига за рязане на дърво, сегментиран диамантен диск с периферия междина, по-голяма от 10 мм, или зъбно острие. Такива остриета често създават откат и загуба на контрол.

## ПРЕДУПРЕЖДЕНИЯ ЗА БЕЗОПАСНОСТ, СПЕЦИФИЧНИ ЗА ОПЕРАЦИИ, ВКЛЮЧВАЩИ ШЛИФОВАНЕ ИЛИ АБРАЗИВНО РЯЗАНЕ

a) Използвайте само типове дискове, които се посочват за Вашия електрически инструмент и специфичните предпазители, проектирани за избрания диск.

Дисковете, за които електрическият инструмент не е проектиран не могат да бъдат адекватно защитени и са опасни.

b) Шлифовъчната повърхност на вдлъбнатите дискове трябва да бъде под равнината на ръба на предпазителя.

Ако дисковете са монтирани неправилно и излизат от равнината на предпазителя, няма да са защитени адекватно.

c) Предпазителът трябва да бъде фиксиран сигурно към електрическия инструмент и позициониран за максимална сигурност, така че към оператора да е открита малка част от диска. Предпазителът защитава оператора от счупени фрагменти от диска, случаен контакт с диска или искри, които могат да запалят облеклото.

- d) Дискете трябва да се използват за приложенията, за които са посочени. Например: не шлайфайте със страната на диск за рязане. Абразивните дискове за рязане са предназначени за периферно шлайфане, страничните сили, приложени към тези дискове може да причинят разбиването им.
- e) Винаги използвайте неповредени дискови фланци, които са с правилния размер и форма за избраният от вас диск. Правилните фланци поддържат диска и така намаляват възможността за счупването му. Фланците за дискове за рязане може да са различни от тези за дискове за шлайфане.
- f) Не използвайте износени дискове от по-големи електрически инструменти. Диск, предназначен за по-голям електрически инструмент не е подходящ за по-високата скорост на малкия инструмент и може да се пръсне.
- g) При използване на двойни цели дискове, винаги използвайте правилния предпазител за приложението, което се изпълнява. Ако не използвате правилния предпазител, това може да не осигури желаното ниво на сигурност, което би могло да доведе до сериозни наранявания.
- f) Бъдете особено внимателни при изрязване на „нос разрез“ в съществуващи прегради или други слепи зони. Показващият си диск може да отреже газова или водни тръби, електрически проводници или предмети, което може да доведе до откат.
- g) Не се опитвайте да направите извит срез. Прекаленото налягане на дисковете увеличава натоварването и податливостта на усукване или скриването на диска в разреза и възможността за откат или счупване на диска, което може да доведе до сериозни наранявания.

## ОБЩИ ИНСТРУКЦИИ ЗА БЕЗОПАСНОСТ ЗА ШЛАЙФМАШИНИ

- Закрепете здраво страничната ръкохватка, хванете корпуса и страничната ръкохватка с две ръце и здраво поддържайте корпуса на инструмента. (Фиг. 2)
- Проверете дали скоростта, маркирана на диска е равна или по-висока от номиналната скорост на шлайфмашината;
- Уверете се, че размерите на диска са съвместими с шлайфмашината;
- Инспектирайте диска за шлайфане, не използвайте напукани, нащърбени или дефектни по друг начин продукти;
- Уверете се, че дисковете и точките са свързани в съответствие с инструкциите на производителя;
- Уверете се, че подложките са използвани, когато такива са предоставени със свързани абразивни продукти и когато са необходими;
- Уверете се, че абразивният продукт е монтиран правилно и затегнат, преди да използвате и пуснете инструмента без натоварване за 30 секунди в безопасно положение, спрете незабавно, ако има значителна вибрация или бъдат открити други дефекти. При такива обстоятелства, проверете машината, за да откриете причината;
- Ако към инструмента е оборудван предпазител, никога не използвайте инструмента без него;
- Не използвайте отделни редуциращи втулки или адаптери за да адаптирате абразивни дискове с големи отвори;
- За инструменти, предназначени за монтаж на дискове с резбовани отвори се уверете, че резбата в диска е достатъчно дълга за дължината на шпиндела;
- Не използвайте дискове за рязане за странично шлайфане;
- Уверете се, че искрите в резултата на работата, не представляват опасност, т.е. няма да достигнат лица, или да запалят възпламеними субстанции;
- Уверете се, че вентилационните отвори са чисти, когато работите в запращена среда, ако е необходимо да почистите прах, първо разкачете инструмента от захранващата мрежа (използвайте неметални предмети) и избягвайте повреденото на вътрешни части;
- Винаги използвайте защита за очите и ушите. Другите лица трябва да носят предпазно оборудване като противпрахови маски, ръкавици, каска и облекло;
- Обърнете внимание на дискове, които продължават да се въртят след изключване на инструмента.
- При използване на двойни дискове (комбинирано шлифовъчни и режещи дискове), използвайте само предпазителя на диск тип „А“. (Виж стр. 174)

## ДОПЪЛНИТЕЛНИ ПРЕДУПРЕЖДЕНИЯ ЗА БЕЗОПАСНОСТ, СПЕЦИФИЧНИ ЗА ОПЕРАЦИИ, ВКЛЮЧВАЩИ АБРАЗИВНО РЯЗАНЕ

- a) Не „приклещавайте“ дискът за рязане и не прилагайте прекален натиск. Не се опитвайте правите разрез с прекалено дълбочина. Прекаленото налягане на дисковете увеличава натоварването и податливостта на усукване или блокирането на диска в разреза и възможността за откат или счупване на диска.
- b) Не позиционирайте тялото си в една линия с и зад въртящата се диск. Когато дискът, в точката на работа, се движи от тялото ви, възможният откат може да повдигне въртящата си диск и да насочи електрическия инструмент директно към вас.
- c) Когато дискът се скрие или когато се прекъсне рязането по каквато и да е причина, изключете електрическия инструмент и го задръжте без движение до пълното спиране на диска. Никога не се опитвайте да отстраните диск за рязане от разреза, докато дискът е в движение, в противен случай може да се стигне до откат. Прочетете и направете необходимите корекции за елиминиране на причината за скриване на диска.
- d) Не рестартирате рязането в детайла. Оставете диска да достигне до пълната си скорост и внимателно поставете отново в разреза. Дискът може да се скрие, излезе нагоре или да се получи откат, ако електрическия инструмент бъде рестартиран в детайла.
- e) Опретте странично или всякакви заготовки с големи размери, за да минимизирате риска от захващане на диска и откат. Големите заготовки имат тенденцията да провисват от собственото си тегло. Опорите трябва да бъдат поставени близо до линията на разреза и до ръба на заготовката от двете страни на диска.

- При използване на предпазител на диска тип „А“ за странично шлифване, предпазителят може да пречи на детайла и да доведе до лошо управление.
- Когато използвате предпазител на диска тип „В“ на режещ диск със свързани дискове за рязане, съществува повишен риск от излагане на искри и частици, както и от излагането на фрагменти от дисковете в случай на счупване на колелото.
- При използване на предпазител на диска на диск „А“, „В“ за рязане и странично шлифване в бетон или зидария има повишен риск от излагане на прах и загуба на контрол, която може да доведе до откат.
- Не използвайте сегментни диамантени дискове със сегментово рязане >10 мм. Допустими са само отрицателни ъгли на рязане на сегмент.
- Загатовката трябва да лежи равномерно и да е защитена срещу плъзгане, напр. с помощта на шипки. Големите детайли трябва да бъдат достатъчно добре закрепени.
- Спазвайте спецификациите на производителя на аксесоарите. Пазете дисковете от грес или удар.
- Аксесоарите трябва да бъдат съхранявани и третирани с внимание в съответствие с инструкциите на производителя.

### ⚠ ПРЕДУПРЕЖДЕНИЕ

- Когато използвате режещ диск, не забравяйте да поставите предпазител на диска тип „А“.
- Когато използвате шлифовъчен диск, не забравяйте да поставите предпазител на диска тип „В“.
- От съображения за безопасност, използвайте само дисковия предпазител, предоставен за съответния аксесоар. Използването на грешен предпазител на диск може да доведе до загуба на контрол и сериозни наранявания. Вижте също стр. 174.

### ДОПЪЛНИТЕЛНИ ПРЕДУПРЕЖДЕНИЯ ЗА БЕЗОПАСНОСТ

1. Уверете се, че източникът на захранване, съответства на изискванията за захранване, посочени на фабричната табела.
2. Уверете се, че превключвателя за захранване е в положение OFF. Ако щепселът е свързан към контакт, докато превключвателя за захранване е в положение ON, електрическият инструмент ще започне да работи незабавно, което би причинило инцидент.
3. Когато работната област е отдалечена от контакт, използвайте удължителен кабел с достатъчна дебелина и капацитет. Удължителният кабел трябва да бъде възможно най-къс.
4. Уверете се, че притискателната шайба с вдлъбната централна част, която ще се използва няма повърхностни дефекти и пукнатини. Освен това се уверете, че притискателната шайба с вдлъбната централна част е монтирана правилно, а гайката е затегната сигурно.
5. Потвърдете, че бутонът не е натиснат като го натиснете два - три пъти преди да включите електрическият инструмент.
6. За да удължите живота на машината и да осигурите първокласен финиш е важно машината да не бъде претоварвана като се използва прекалено голям натиск. При повечето приложения, теглото на машината е достатъчно за ефективно шлайфане. Прекалено големият натиск ще доведе до намаляване скоростта на въртене, нискокачествен финиш на повърхността и претоварване, което би довело до намаляване живота на машината.

7. Дисковете, които продължават да се въртят след изключване на инструмента.  
Не оставяйте машината след изключването ѝ преди притискателната шайба с вдлъбната централна част на машината не спре напълно. Освен за избягване на сериозни инциденти, тази предпазна мярка намалява количеството прах и метални стружки засмуквани от машината.
8. Когато машината не се използва, източникът на захранване трябва да бъде разкачен.
9. Уверете се, че сте ИЗКЛЮЧИЛИ и разкачили щепсела от контакта, за да избегнете сериозни инциденти преди сглобяване и разглобяване на притискателната шайба с вдлъбната централна част.
10. Внимавайте, когато работите в близост до заваръчна техника  
Когато използвате шлайфмашината в непосредствена близост до заваръчна техника, скоростта на въртене може да стане нестабилна. Не използвайте шлайфмашината в близост до заваръчна техника.
11. RCD (Диференциална електро защита)  
Препоръчително е използването по всяко време на устройство за диференциална електро защита с номинален диференциален ток от 30 mA.
12. Внимавайте за откат при спиране.  
Този ъглошлайф има електрическа спирачка, която се задейства при отпускане на превключвателя. При задействането на спирачката се получава лек откат, затова дръжте уреда здраво.
13. Не използвайте правоков източник на захранване, бустер или каъвто и да било друг вид трансформатор. В противен случай можете не само да увредите шлайфа, но и да причините инциденти.
14. Някои мобилни генератори може да не могат да се ползват с машината.

### ИМЕНА НА ЧАСТИТЕ (Фиг. 1–Фиг. 12, Стр. 174)

①	Двигател	⑩	Заден капак
②	Фирмена табелка	⑪	Филтър
③	Бутон	⑫	Шипка на предпазител (монтира се на предпазителя на диска, когато е опакован)
④	Странична ръкохватка	⑬	Фиксиращи елементи на шипка на предпазител (2 места)
⑤	Капак на уред	⑭	Лост
⑥	Притиснато централно колело (продава се отделно)	⑮	Издатина на предпазителя на диск
⑦	Предпазител на колелото без инструменти	⑯	Накрайник на тялото
⑧	Превключващ лост	⑰	Отвор на предпазителя на диск
⑨	Корпус	⑱	Кулунг на лост

19	Машина за миене на колела (C)	24	Лост за изключване
20	Гайка на колело	25	Мрежа
21	Ключ	26	Мека четка
22	Абразивно режещо колело (продава се отделно)	27	Диамантен чашковиден диск (продава се отделно)
23	Диамантен диск (продава се отделно)	28	Адаптер за прахоулавяне (За диамантен чашковиден диск) (продава се отделно)

	Изключване
	Заклучване
	Отключване
	Разкачете главния щепсел от електрическия контакт
	Предупреждение
	Инструмент Клас II

## СИМВОЛИ

### ПРЕДУПРЕЖДЕНИЕ

Използвани са следните символи. Уверете се, че разбирате значението им, преди използване на уреда.

	G13BYEQ2: Дискава шлайфмашина
	За да намали риска от наранявания, потребителят трябва да прочете ръководството за работа.
	Винаги носете защитни очила или маска.
	Винаги работете с електрическия инструмент с две ръце.
	Не е за операции по рязане Когато използвате режещ диск, не забравяйте да поставите предпазителя на диска тип „А“. Когато използвате предпазител на диска тип „В“ на режещ диск със свързани дискове за рязане, съществува повишен риск от излагане на искри и частици, както и от излагането на фрагменти от дисковете в случай на счупване на колелото.
	Само за страни от ЕС Не изхвърляйте електрически уреди заедно с битовите отпадъци! Във връзка с разпоредбите на Европейска Директива 2012/19/ЕС за електрическите и електронни уреди и нейното приложение съгласно националните законодателства, електрически уреди, които излизат от употреба трябва да се събират отделно и предават в специализирани пунктове за рециклиране.
V	Номинално напрежение
~	Променлив ток
n	Номинална скорост
min-1	Обороти или възвратно постъпателно движение на минута
I	Включване

## СТАНДАРТНИ АКСЕСОАРИ

В допълнение към основния комплект (1 комплект), опаковката съдържа и аксесоарите, изброени на по-долу.

- Предпазител на диск ..... 1
- Щипка на предпазител ..... 1
- Странична ръкохватка ..... 1
- Ключ ..... 1

Стандартните аксесоари са предмет на промяна без предупреждение.

## ПРИЛОЖЕНИЯ

- Отстраняване на остатъци от отливки и финиш на различни типове стомана, бронз и алуминий и отливки.
- Шлайфане на заварени секции или секции, отрязани чрез горелка.
- Шлифоване на синтетични смоли, шисти, тухли, мрамор и т.н.
- Рязане на синтетичен бетон, камък, тухла, мрамор и подобни материали.

## СПЕЦИФИКАЦИИ

Модел	G13BYEQ2	
Напрежение	230 V ~	
Захранващ блок	1320 W	
Номинална скорост	8500 min <sup>-1</sup>	
диск	Външен диаметър	125 mm
	Диаметър на отвора	22,23 mm
	Дебелина	6 mm
Периферна скорост	80 m/s	
Тегл*1	2,4 kg	

\*1 Тегло: Съгласно ЕРТА процедура 01/2014 (Включително предпазител на диск, шайба на диск, гайка на диск и ръкохватка; без кабел)

**Електронен контрол**

- Мек старт
 

Намалява отблъскването срещу оператора, като управлява броя на завъртанията по време на стартиране.
- Защита от рестартиране при нулево напрежение
 

Функцията за защита от рестартиране при нулево напрежение не позволява на електрическият инструмент да се рестартира при временно спиране на захранването по време на работа.
- Постоянна скорост
- Защита от претоварване
 

Тази защитна функция изключва захранването на двигателя, ако той се претовари или ако скоростта на въртене намалее необичайно по време на работа. При активиране на функцията за защита от претоварване двигателят може да спре. В този случай освободете спусъка на инструмента и отстранете причините за претоварването. След това може да използвате инструмента отново.
- Функция за управление на възстановяването на въртенето
 

Когато двигателят е спрял поради претоварване, ако причината бъде отстранена, двигателят автоматично възобновява работа. По време на шлифоване, ако двигателят спре поради прекалено силно натискане с шлайфа, внимателно повдигнете корпуса на инструмента, за да започне да се върти отново. Когато моторът е спрял за определен период от време, той не възстановява работата си с цел защита на устройството и безопасност. Изключете го веднъж и го включете отново, за да го стартирате.
- Защита от прегряване
 

Тази защитна функция изключва захранването на двигателя и спира инструмента, ако двигателят прегрее по време на работа. При активиране на функцията за защита от прегряване двигателят може да спре. В този случай освободете спусъка на инструмента и изчакайте няколко минути да се охлади. След това може да използвате инструмента отново.
- Спирачна функция
 

Спирачката се активира, когато спусъкът е изключен.
- Спирачната система ще работи дори ако токът спре
 

Спирачната система работи надеждно дори и в случай, че токът спре, или ако случайно изключите уреда от контакта по време на работа, за да се избегнат неочаквани инциденти.

**ЗАБЕЛЕЖКА**

- За да предотвратите падане на върха на инструмента, когато се освободи превключвателя, веднага след стартирането, спирачката няма да се включва
- Поради непрекъснатото развитие на научно-развойната програма на NiKOKI, дадените тук спецификации са предмет на промяна без уведомление.

**МОНТАЖ И ЕКСПЛОАТАЦИЯ**

Действие	Фигура	Страница
Поставяне и сваляне на щипката на предпазителя*1	3	2
Поставяне и регулиране на предпазителя на диск*2	4	2
Фиксиране на странична ръкохватка	5	3
Сглобяване на притискателния централен диск*3 *4	6	3
Монтиране на режещ диск и диамантен диск*3 *4	7	3
Работа на превключвателя*5	8	3
Ъгъл на шлайфане и метод за шлайфане*6	9	3
Работа по рязане*7	10	4
Избор на приставки и аксесоари*8	—	175

\*1 Поставяне и сваляне на щипката на предпазителя  
Издърпайте фиксиращите елементи, докато отстранявате щипката на предпазителя.

При прикрепване на щипката за предпазителя, се уверете, че фиксиращите елементи му (2 места) са закачени върху джантата на предпазителя за диска.

\*2 Поставяне и регулиране на предпазителя на диск  
Предпазителят на диска може да се настрои така, че да има оптимален ъгъл спрямо работата.

Преди употреба, закрепете предпазителя на диска на място, където отворът му е подравнен с издатината на лоста.

\*3 Продава се отделно

**\*4 ПРЕДУПРЕЖДЕНИЕ**

Преди употреба, не забравяйте да затегнете гайката на колелото с включения ключ.

Ако не е затегнато това може да доведе до разхлабване на гайката на колелото, когато спирачката се активира по време на спиране.

**ЗАБЕЛЕЖКА**

Шайбата на диска (С) е специално предназначена за този продукт. Не я използвайте за друг продукт.

\*5 Когато функцията за защита от рестартиране при нулево напрежение е активирана, върнете превключвателя за захранване в позиция OFF (ИЗКЛ.) и изчакайте една секунда или повече, преди да рестартирате електрическият инструмент.

\*6 Ъгъл на шлайфане и метод за шлайфане  
Натиснете машината равномерно върху повърхността и се движете напред-назад, така че повърхността на обработвания детайл да не се нагорещи прекалено.

Грубо шлайфане: за най-добри резултати от работата, позиционирайте машината под ъгъл 15°-30°.

Когато шлифовъчният камък е нов, неговият ъгъл може да се вкопае, когато се избута напред, затова по време на работа го издърпайте назад, както е показано в „а“.

След като ръбът на диска бъде износен, детайлът може да се шлифова и в двете посоки.

## \*7 Работа по рязане

Винаги работете срещу хода на диска. В противен случай има опасност машината да отскочи по време на рязането и да излезе от контрол. Водете машината равномерно при обороти, подходящи за обработвания материал. Не се накланяйте, не прилагайте прекомерна сила и не се поклащайте настрана.

## \*8 ПРЕДУПРЕЖДЕНИЕ

Не използвайте следните аксесоари. Това може да попречи на правилната работа на превключвателя.

- Предпазител за събиране на прах за диамантен режещ диск (Код № 377085)
- Предпазител за събиране на прах за диамантен режещ диск (с направляваща ролка) (Код № 377086)

## 6. Поддръжка на мотора

Намотките на мотора са „сърцето“ на уреда. Упражнявайте особено внимание към намотките, тъй като могат да се повредят от попадане на влага и/или масло по тях.

### ЗАБЕЛЕЖКА

За да се издухват остатъци и прах, периодично пускайте мотора без натоварване.

## 7. Външно почистване

При замърсяване избършете инструмента с мека, суха кърпа или кърпа, навлажнена със сапунена вода. Не използвайте разтворители на алкохолна, бензинова основа, или разреждатели за бои, тъй като те ще разядат пластмасовите повърхности.

## 8. Съхранение

Съхранявайте инструмента при температура под 40°C на място, недостъпно за деца.

## ПОДДРЪЖКА И ИНСПЕКЦИЯ

### ПРЕДУПРЕЖДЕНИЕ

○ Не забравяйте да изключите захранването и да извадите щепсела от контакта по време на поддръжка и проверка.

○ Използването на напукани, деформирани или повредени дискове може да доведе до счупване на диска и последващо сериозно нараняване.

### 1. Инспектиране на притискателна шайба с вдлъбната централна част

Уверете се, че притискателната шайба с вдлъбната централна част няма повърхностни дефекти и пукнатини.

### 2. Инспекция на фиксиращи винтове

Редовно инспектирайте всички фиксиращи винтове и се уверете, че са добре затегнати. Ако установите разхлабен винт, незабавно го затегнете. Неспазването на горното крие рискове от злополуки и нараняване.

### 3. Смяна на захранващ кабел

Ако е необходима смяна на захранващия кабел, това трябва да бъде направено в упълномощен сервизен център на HIKOKI, за да се избегнат рискове.

### 4. Почистване и проверка на филтъра

#### ПРЕДУПРЕЖДЕНИЕ

Носете предпазни очила и маска за прах, когато почиствате филтъра с въздушен пистолет. Ако не го направите, това може да доведе до вдишване или излагане на очите на отломки или прах.

След употреба, отстранете всякакви отломки или прах, прилепнали към филтъра с мека четка. (Фиг. 11) Периодично проверявайте филтъра, за да се уверите, че няма драскотини, раздробяване или разкъсване. Ако филтърът е повреден по някакъв начин, сменете го с нов.

#### ЗАБЕЛЕЖКА

Ако мрежата е запушена и замърсяванията или прахът не могат да бъдат отстранени, свалете филтъра и го почистете с въздушен пистолет и т.н. (Вижте „Смяна на комплекта филтри (Фиг. 12)“)

### 5. Смяна на комплект филтри (Фиг. 12)

#### ЗАБЕЛЕЖКА

○ Когато сваляте филтъра, внимавайте да не попадне замърсяване в корпуса на инструмента.

○ Оставете филтърния комплект прикрепен към корпуса, освен при почистване или смяна на филтърния комплект.

### ВНИМАНИЕ

По време на работа и поддръжка на електрически уреди трябва да се спазват разпоредбите и стандартите за безопасност за всяка страна.

### ГАРАНЦИЯ

Предоставяме гаранция за Електрически Инструменти HIKOKI съгласно специфичните местени законодателства на съответните държави. Настоящата гаранция не покрива дефекти или повреди, причинени от неправилно или небрежно използване, както и дължащи се на обичайно износване на компонентите. В случай на рекламация, моля, изпратете Електрическият Инструмент, в неразглобен вид, с ГАРАНЦИОННАТА КАРТА, продълствена в края на инструкциите, на оторизиран сервизен център на HIKOKI.

**Информация за шумово замърсяване и вибрации**

Измерените стойности отговарят на изискванията на EN62841 и съответстват на ISO 4871.

Измерено А-претеглено шумово ниво: 93 dB (A)

Измерена А-претеглена сила на звука: 85 dB (A)

Неточност К: 3 dB (A).

Носете антифони.

Общи стойности на вибрации (векторна сума) определени съгласно EN62841.

Повърхностно шлайфане:

Стойност на вибрационните емисии **a<sub>h</sub>**, **AG** = 6,1 м/сек<sup>2</sup>

Неточност К = 1,5 м/сек<sup>2</sup>

Рязане:

Стойност на вибрационните емисии **a<sub>h</sub>**, **CO** = 5,9 м/сек<sup>2</sup>

Неточност К = 1,5 м/сек<sup>2</sup>

Декларираната обща стойност на вибрациите и декларираната стойност на шумовите емисии са измерени в съответствие със стандартен метод за изпитване и могат да бъдат използвани за сравняване на един инструмент с друг.

Те могат да се използват и при предварителна оценка на експозицията.

**ПРЕДУПРЕЖДЕНИЕ**

- Излъчването на вибрации и шум по време на действителната употреба на електроинструмента може да се различава от декларираната обща стойност в зависимост от начините, по които се използва инструментът, особено какъв вид детайл се обработва; и
- Идентифициране на мерките за безопасност за оператора, въз основа оценка на въздействието при действителни условия на използване (като се вземат предвид всички елементи от работния цикъл, като периоди на включван и изключване, както и работа на празни обороти непосредствено преди и след момента на използване).
- Шлайфането на тънки метални листове или други лесно вибриращи структури с голяма повърхност може да доведе до обща емисия, която е много по-висока (до 15 dB) от обявените стойности на шумовата емисия.

Такива детайли трябва да бъдат предпазени, доколкото е възможно, от излъчване на звук чрез подходящи мерки, като например поставяне на тежки гъвкави демпфериращи подложки.

Повишената шумова емисия също трябва да бъде взета предвид както при оценката на риска от експозиция на шум, така и при избора на подходяща защита срещу нагряване.

**ЗАБЕЛЕЖКА**

Поради непрекъснатото развитие на научно-развойната програма на HiKOKI, дадените тук спецификации са предмет на промяна без уведомление.