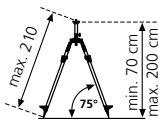


VarioStand L 200 cm



Laserliner

DE 04

EN 06

NL 08

DA 10

FR 12

ES 14

IT 16

PL 18

FI 20

PT 22

SV 24

NO 26

TR 28

RU 30

UK 32

CS 34

ET 36

RO 38

BG 40

EL 42

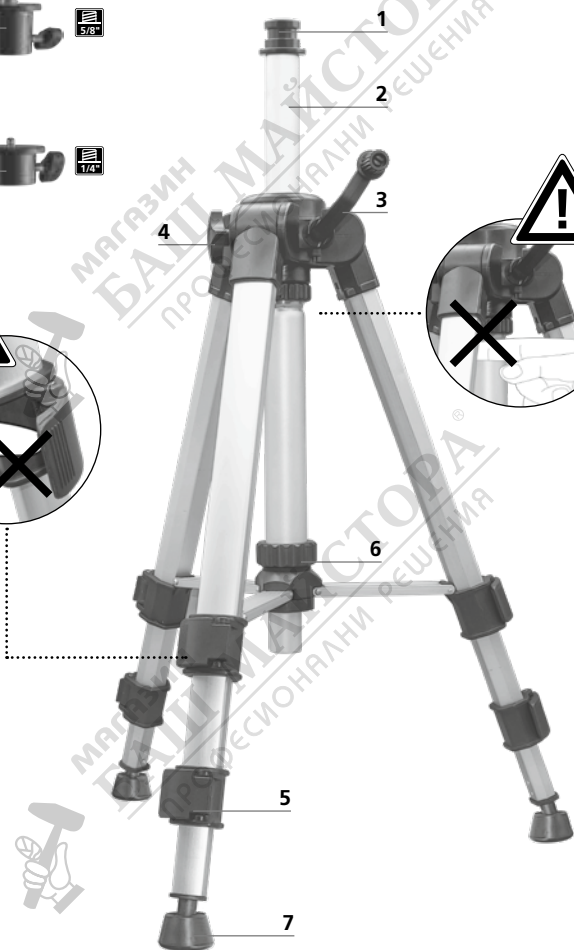
SL 44

HU 46

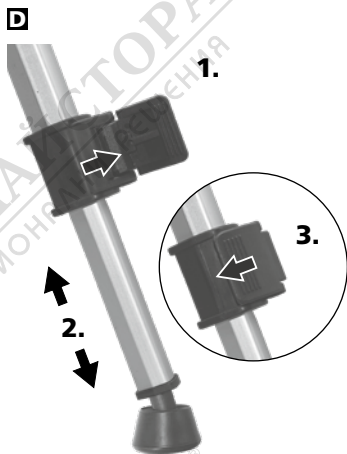
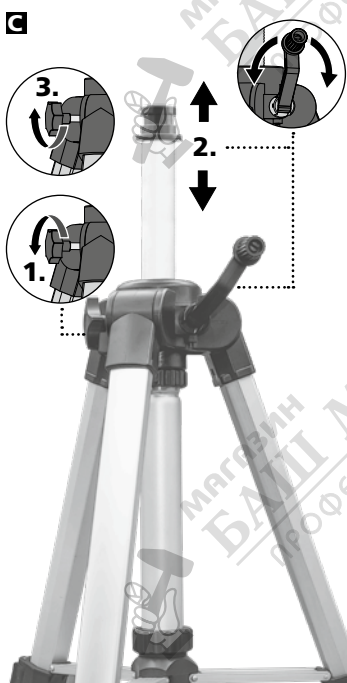
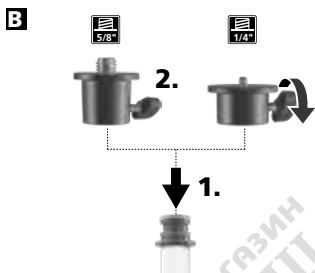
SK 48

HR 50

A



VarioStand L 200 cm



! Прочетете изцяло ръководството за експлоатация, приложената брошура „Гаранционни и допълнителни инструкции“, както и актуалната информация и указанията в препратката към интернет в края на това ръководство. Следвайте съдържащите се в тях инструкции. Този документ трябва да бъде съхранен и да бъде предаден при предаването на устройството.

Употреба по предназначение

Регулируем статив с манивела със сменяем адаптер за фиксиране на устройствата с резба 1/4" и 5/8". Чрез специалните комбинирани накрайници (накрайници от пластмаса и стомана) е възможно стативът да се адаптира за различни основи.

Общи инструкции за безопасност

- Използвайте уреда единствено съгласно предназначението за употреба в рамките на спецификациите.
- Да се съхраняват на място, недостъпно за деца.
- Приборът не трябва да се променя конструктивно.
- Не подлагайте устройството на механично натоварване, твърде високи температури или на силни вибрации.
- При преустройство в транспортно положение внимавайте за опасност от притискане.
- Не поставяйте на необезопасени пътища: опасност от злополука

Указания за използването

- По възможност предотвратявайте влага и пясък, след употреба почиствайте добре.
- По възможност поставяйте статива вертикално и върху здрава основа: опасност от преобръщане.
- Следете за подравняване с основния център на тежест: опасност от преобръщане.
- При силен вятър може да се постави допълнителна тежест за стабилизиране (не е включена в комплекта).
- Използвайте само подходящи инструменти с 1/4" или 5/8" връзка до максимално натоварване.
- Преди транспортиране или съхранение инструментите трябва да бъдат свалени от статива и стативът да бъде поставен в транспортно положение.

Описание на уреда (вижте фигура А, страница 02)

- | | |
|---|---|
| 1 Държач за адаптер за резба | 5 Бързо фиксиране за настройване на краката на стативите |
| 2 Централен стълб на статива | 6 Фиксиране на краката на статива |
| 3 Манивела за повдигане | 7 Гъвкава основа на статива |
| 4 Регулиращ винт на централната колона | 8 Адаптер за резба 5/8" |
| | 9 Адаптер за резба 1/4" |

Указания за употреба

- Смяна на адаптерите за резба (вижте фигура В, страница 03)
- Регулиране на централната колона (вижте фигура С, страница 03)
- Изтегляне на краката на статива (вижте фигура D, страница 03)
- освобождение на краката на статива (вижте фигура F, страница 03)

Указания за техническо обслужване и поддръжка

Почиствайте всички компоненти с леко навлажнена кърпа и избягвайте използването на почистващи и абразивни препарати и разтворители. Съхранявайте уреда на чисто и сухо място.

Технически характеристики

(Запазва се правото за технически изменения. 25W13)

макс. височина	2000 mm
мин. височина	700 mm
макс. полезен товар	5 kg
Условия на работа	-10°C ... 50°C, относителна влажност на въздуха макс. 80%, без наличие на конденз
Условия за съхранение	-20°C ... 70°C, относителна влажност на въздуха макс. 80%
Тегло	1805 g (без адаптер)
Размери (Ш x В x Д)	120 x 775 x 120 mm

Разпоредби на ЕС и Обединеното кралство и изхвърляне

Уредът отговаря на всички необходими стандарти за свободно движение на стоки в рамките на ЕС и Обединеното кралство.

Механичните устройства, принадлежностите и опаковките трябва да се предадат за екологично рециклиране за оползотворяване на ценни суровини. Информирайте се във Вашата община за съответните съоръжения за предаване на отпадъци и спазвайте съответните указания за изхвърляне и безопасност в пунктовете за събиране.

Моля вземете предвид също и нашата актуална допълнителна информация

в интернет на адрес <https://packd.li/ll/atc/in>