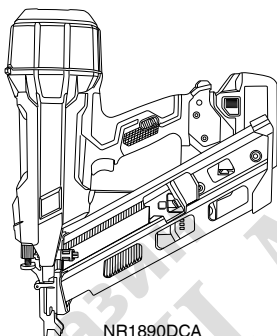
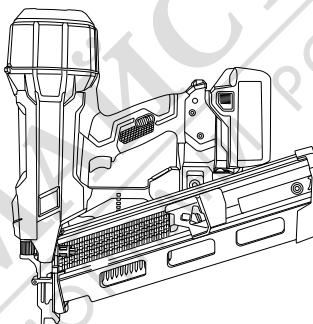


HIKOKI

NR 1890DCA • NR 1890DCA(S) • NR 1890DRA



NR1890DCA
NR1890DCA(S)



NR1890DRA



- en Handling instructions
- de Bedienungsanleitung
- fr Mode d'emploi
- it Istruzioni per l'uso
- nl Gebruiksaanwijzing
- es Instrucciones de manejo
- pt Instruções de uso
- sv Bruksanvisning
- da Brugsanvisning
- no Bruksanvisning
- fi Käyttöohjeet

- el Οδηγίες χειρισμού
- pl Instrukcja obsługi
- hu Kezelési utasítás
- cs Návod k obsluze
- tr Kullanım talimatları
- ro Instrucțiuni de utilizare
- sl Navodila za rokovanje
- sk Pokyny na manipuláciu
- bg Инструкция за експлоатация
- sr Uputstvo za rukovanje
- hr Upute za rukovanje

en

de

fr

it

nl

es

pt

sv

da

no

fi

el

pl

hu

cs

tr

ro

sl

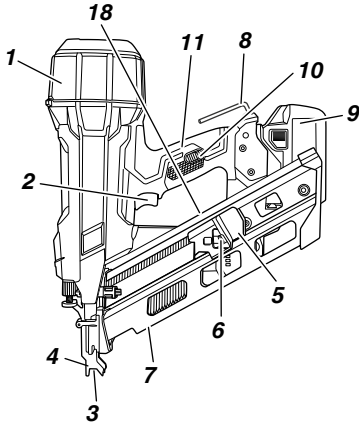
sk

bg

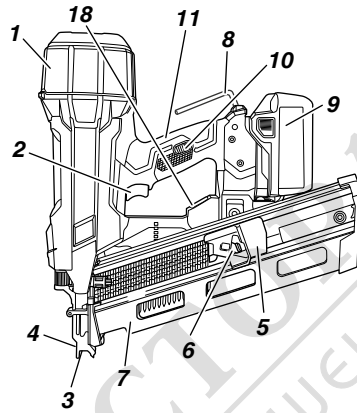
sr

hr

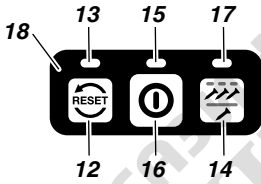
1



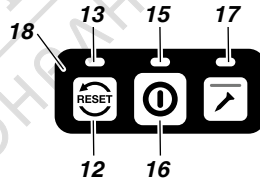
< NR1890DCA / NR1890DCA(S) >



< NR1890DRA >



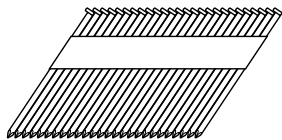
< NR1890DCA / NR1890DRA >



< NR1890DCA(S) >

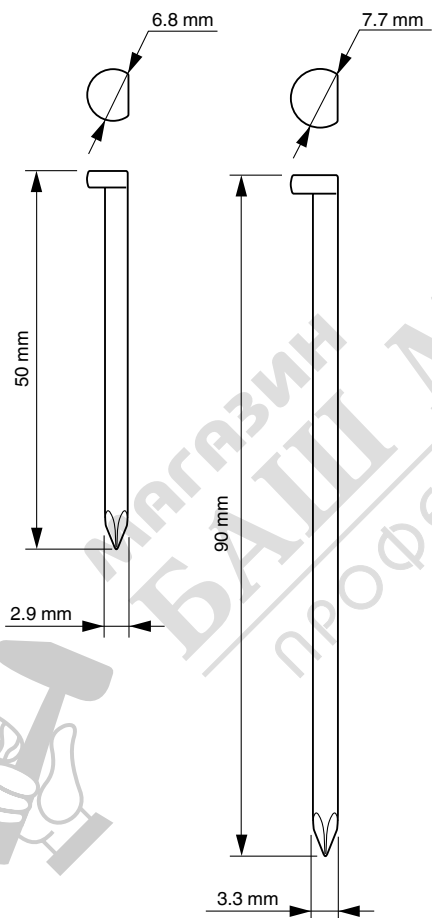


<NR1890DCA / NR1890DCA(S)>

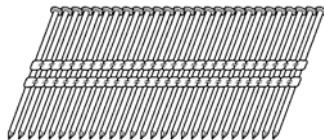


Min.

Max.

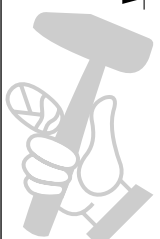
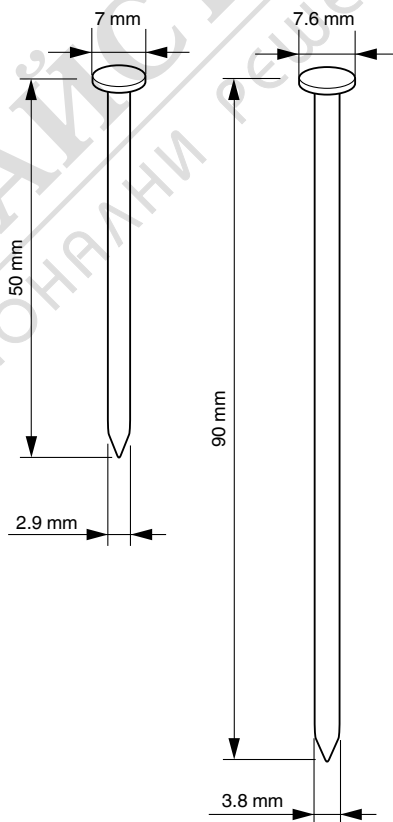


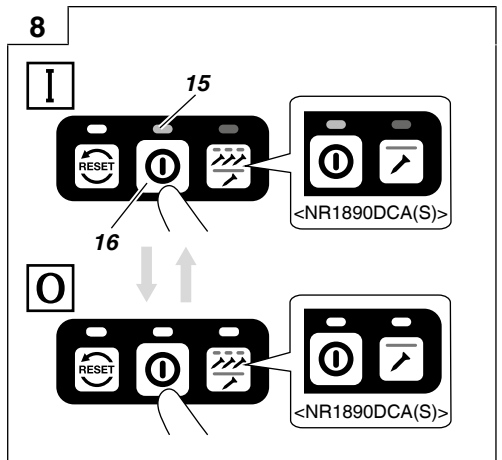
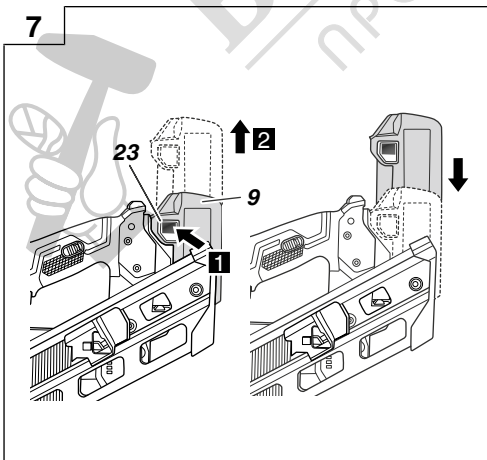
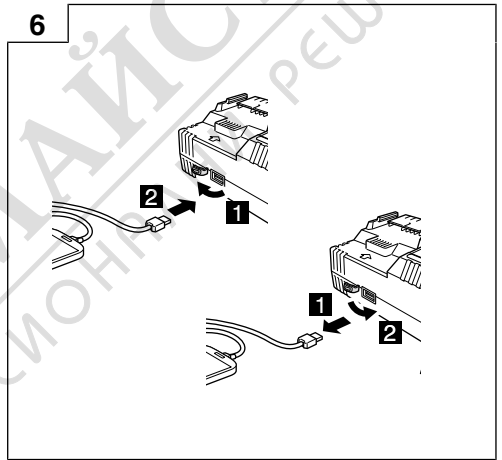
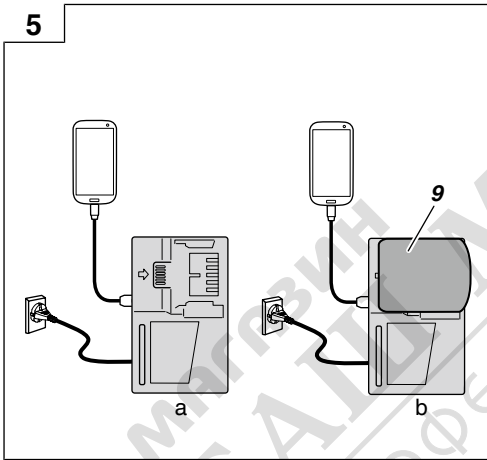
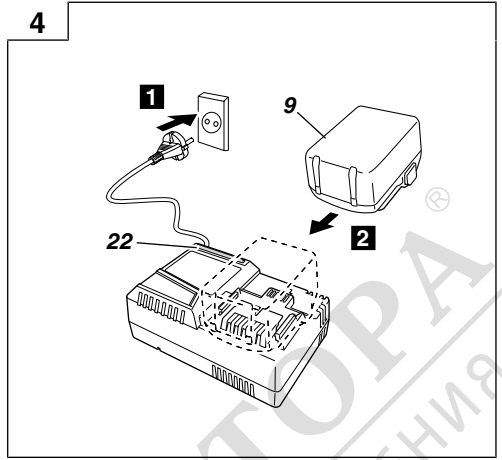
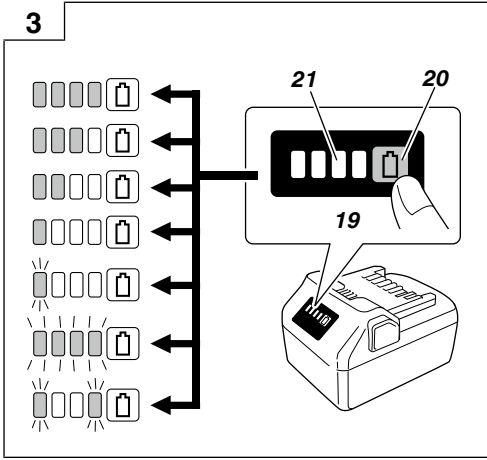
<NR1890DRA>

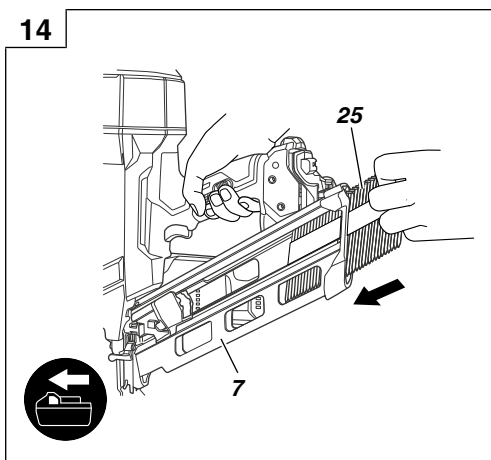
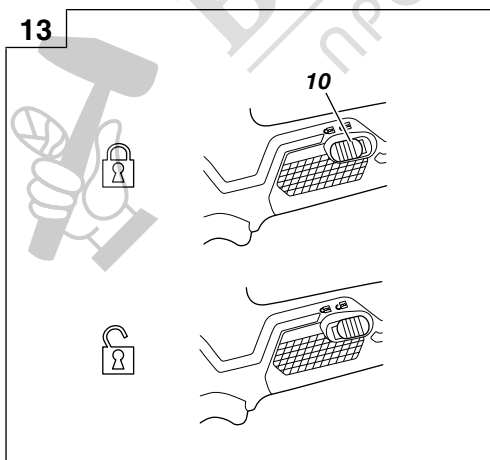
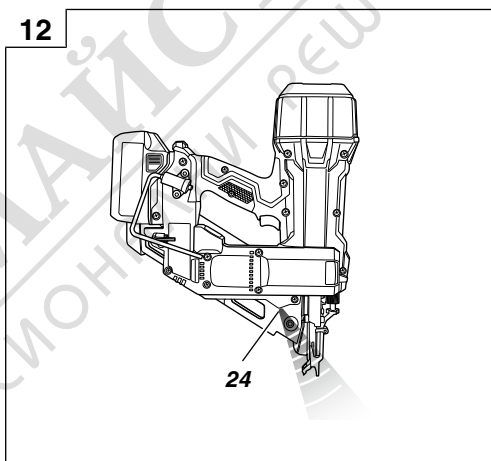
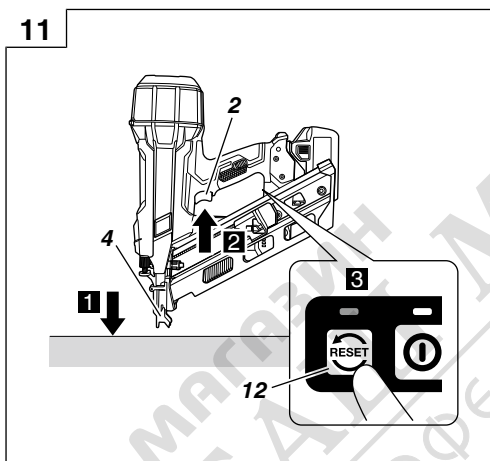
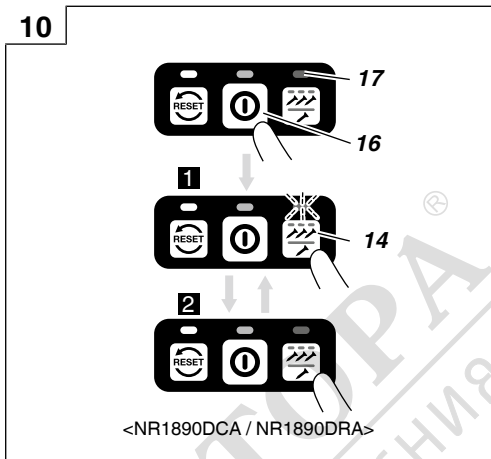
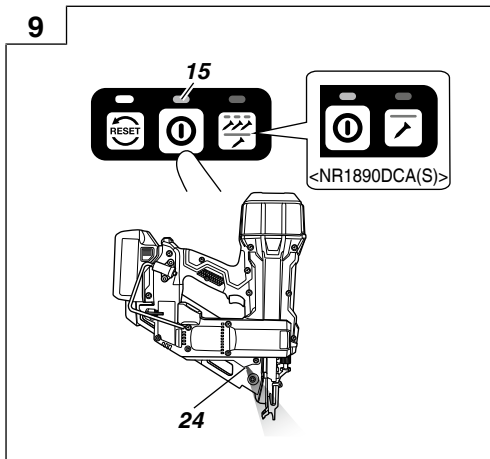


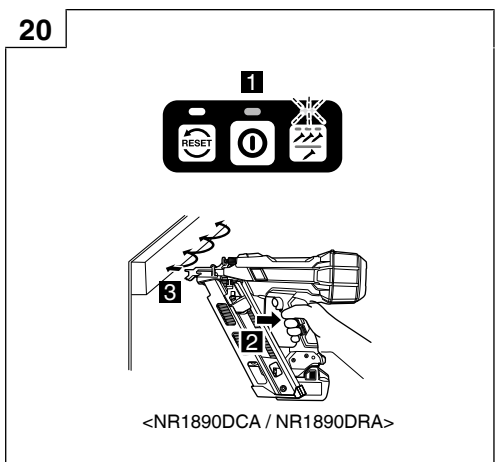
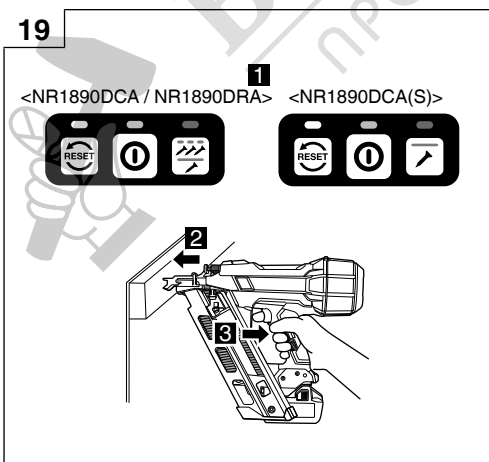
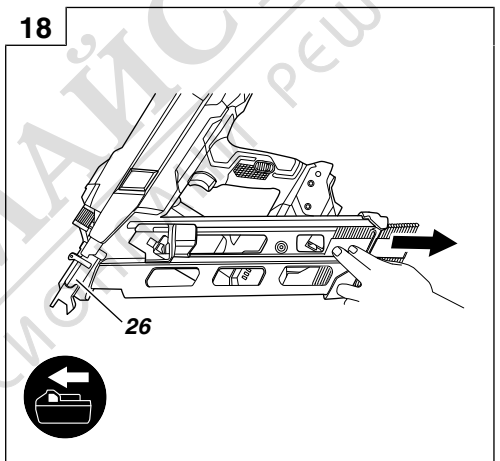
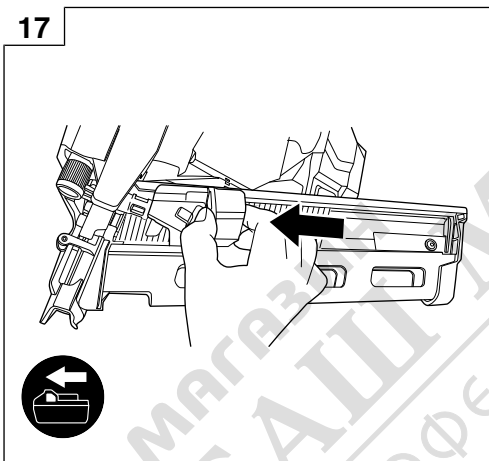
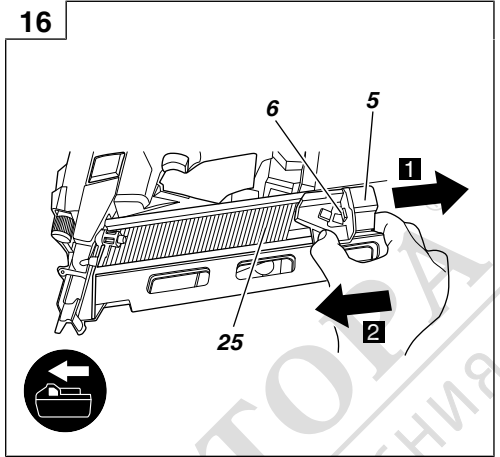
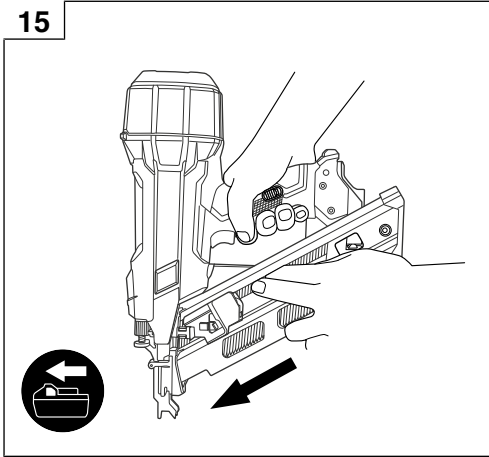
Min.

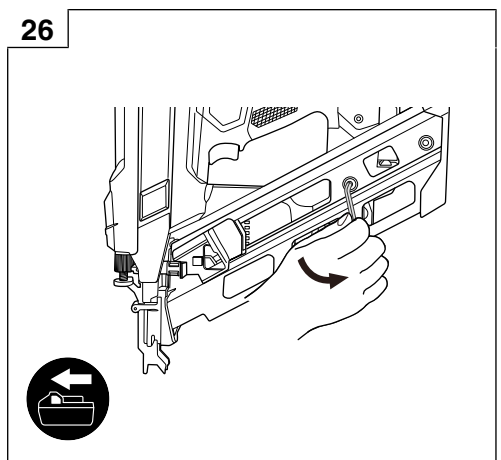
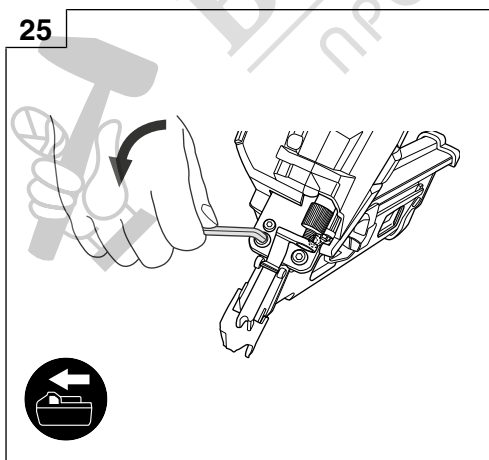
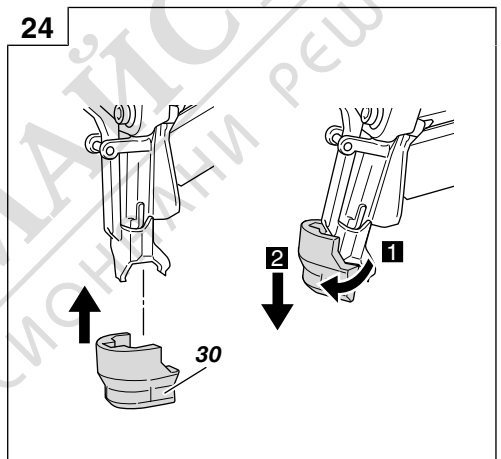
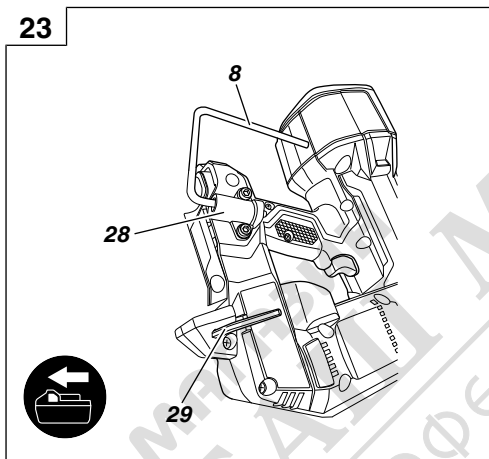
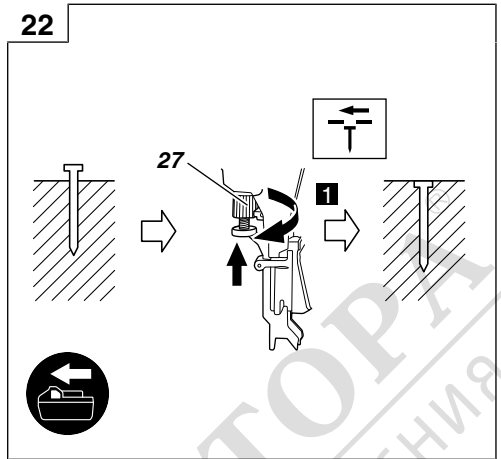
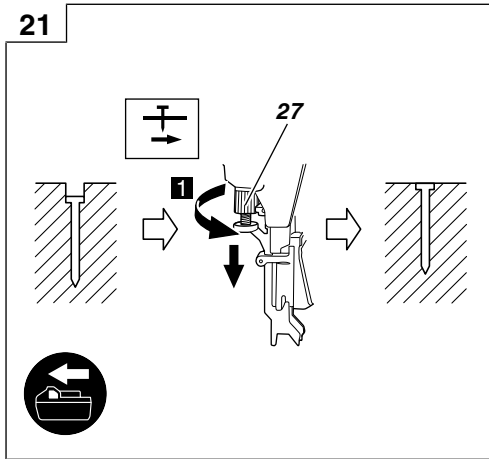
Max.



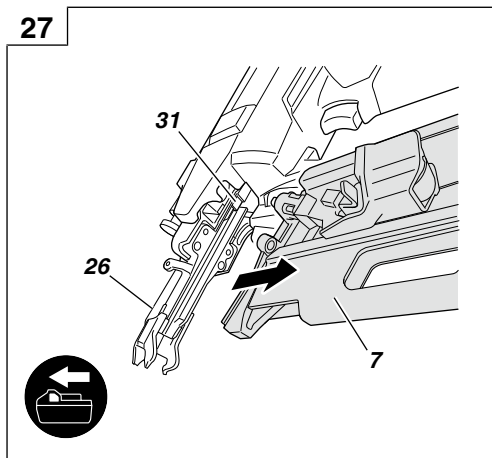








27



МАГАЗИН
БАШ МАЙСТОРА[®]
ПРОФЕСІОНАЛНИ РЕШЕННЯ



ОБЩИ МЕРКИ ЗА БЕЗОПАСНОСТ ПРИ ИЗПОЛЗВАНЕ НА ЕЛЕКТРИЧЕСКИ ИНСТРУМЕНТИ

⚠ ПРЕДУПРЕЖДЕНИЕ

Прочетете всички инструкции и предупреждения за безопасност.

Неспазването на инструкциите и предупрежденията може да доведе до електрически удар, пожар и/или сериозни наранявания.

Запазете и съхранявайте инструкциите за последващи справки и приложение.

Терминът „електрически инструменти“, използван в предупрежденията за безопасност, се отнася до електрически инструменти, захранвани (с кабел) от мрежата, или такива с батерии (безжични).

1) Безопасност на работното място

a) Поддържайте работното място подредено и добре осветено.

Неподредени или не добре осветени работни места са предпоставка за инциденти.

b) Не използвайте електрически инструмент във взривоопасна среда, при наличие на запалими течности, газ или прах.

Електрическите инструменти произвеждат искри, които могат да доведат до възпламеняване.

c) Не позволявайте достъп на странични лица и деца при работа с електрически инструменти.

Невниманието по време на работа може да доведе до загуба на контрол върху процеса.

2) Електрическа безопасност

a) Щепселите на електрическите инструменти трябва да отговарят на типа на контактите. Никога не правете каквито и да било промени по щепселите. Не използвайте преходни щепсели за включване на заземени електрически инструменти.

Щепсели, по които не са правени модификации и съответстват на контактите намаляват риска от електрически удар.

b) При работа с електрически инструменти избягвайте контакт на тялото със заземени повърхности като тръби, радиатори и хладилници.

Съществува повишен риск от електрически удар, ако тялото Ви стане част от заземителния контур.

c) Не излагайте електрическите инструменти на влиянието на влага или дъжд.

Попадането на влага в електрическите инструменти повишава риска от електрически удар.

d) Не нарушавайте целостта на кабелите. Никога не изключвайте електрическите уреди, като издърпвате от кабела. Пазете кабелите от източници на топлина, от смазочни материали, остри ръбове и подвижни компоненти.

Наранени или преплетени кабели повишават риска от електрически удар.

e) Когато използвате електрически уред на открито, използвайте удължител, подходящ за външни условия на работа.

Използвайте кабел, подходящ за външни условия, който намалява риска от електрически удар.

f) Ако е наложително използването на електрически инструмент във влажни условия, използвайте уреди с диференциална защита (RCD) срещу утечна. Използването на диференциална защита намалява риска от електрически удар.

3) Лична безопасност

a) Бъдете бдителни, внимавайте в действията си и използвайте разумно електрическите инструменти. Не използвайте електрически инструмент, когато сте изморени, или под влиянието на лекарствени средства, алкохол или опиати.

Всяко невнимание при работа с електрически инструменти може да доведе до сериозни наранявания.

b) Използвайте лични предпазни средства.

Винаги носете защитни очила или маска. Предпазните средства, като противопрахова маска, защитни обувки с устойчива на плъзгане подметка, каска или антифони, според условията на работа, намаляват опасността от нараняване.

c) Предотвратяване на случайно включване.

Уверете се, че бутонът за старт на уреда е в изключено положение, преди да свържете електрическия инструмент към източник на захранване и/или батерия, канто и преди да го вземете или пренасяте.

Пренасянето на инструменти с пръст на старт бутона, или на превключателя на захранването, носи опасност от инциденти.

d) Отстранете всички работни приставки, преди да включите уреда към захранването.

Гаечен ключ или инструмент, забравен в ротационни компоненти на електрическия инструмент, може да доведе до нараняване.

e) Не се пресягайте. През цялото време трябва да имате стабилна опора и да поддържате баланс на тялото.

Това осигурява по-добър контрол върху електрическите инструменти при неочаквани ситуации.

f) Носете подходящо облекло. Не носете преналено широки дрехи или бижута.

Пазете носата, дрехите и ръкавиците си от подвижни компоненти.

Широките дрехи, бижута и дълга коса могат да бъдат захванати от подвижните компоненти.

g) Ако са осигурени устройствата за присъединяване към прахоуловителни инсталации, уверете се, че са правилно присъединени.

Използването на прахоуловители и циклони може да намали свързаните със замърсяването рискове.

4) Експлоатация и поддръжка на електрически инструменти

a) Не насилвайте електрическите инструменти. Използвайте подходящ електрически инструмент за съответните цели.

Подходящият електрически инструмент осигурява безопасното и по-добро извършване на работните дейности при предвидените номинални параметри.

b) Не използвайте електрическия инструмент, ако не може да бъде включен или изключен от съответния старт бутон или превключател.

Всеки електрически инструмент, който не може да се контролира от превключвателя, е опасен и подлежи на ремонт.

- c) Изключете щепсела на инструмента от източника на захранване и/или от батерията, преди да извършвате настройки, при смяна на приставки или при съхранение.

Тези предпазни мерки намаляват риска от случайно и нежелано включване на електрическия инструмент.

- d) Съхранявайте неизползваните електрически инструменти далеч от достъп на деца и не позволявайте на лица, непознати с начина на работа с инструментите и тези инструкции, да работят с тях.

Електрическите инструменти представляват опасност в ръцете на неопитни лица.

- e) Поддържайте електрическите инструменти. Проверявайте центровката и закрепването на подвижните части, проверявайте за повредени части, които могат да се отразят на работата на електрическите инструменти. Ако установите повреди, отстранете ги преди да използвате електрическите инструменти.

Много злополуки се дължат на лоша поддръжка на електрическите инструменти.

- f) Поддържайте ренжещи инструменти заточени и чисти.

Правилно поддържаните ренжещи инструменти, с наточени елементи, се управляват и контролират по-лесно.

- g) Използвайте електрически инструменти, приставки и аксесоари, и т.н., съгласно тези инструкции, като вземете предвид работните условия и вида работи, които ще се извършват.

Използване на електрическите инструменти за работи, различни от тези, за които са предвидени, може да доведе до повишен риск и опасни ситуации.

- 5) Експлоатация и поддръжка на електрически инструменти захранвани от батерии

- a) Заредвайте уредите само със зарядните устройства, посочени от производителя.

Зарядно устройство, подходящо за един тип батерии, може да създаде риск от пожар при използване за друг тип батерии.

- b) Използвайте електрическите инструменти само с определения за тях тип батерии.

Използването на друг тип батерии създава риск от нараняване и пожар.

- c) Когато не използвате батериите, те трябва да се съхраняват далеч от други метални предмети като нламери, монети, ключове, гвоздеи, винтове или други малки метални предмети, които могат да осъществят контакт между клемите им.

Контакт между клемите на батериите може да доведе от искри или пожар.

- d) При неподходящи условия на съхранение, батериите могат да изтленат; избягвайте контакт. Ако случайно влезете в контакт с електrolитната течност, изплакнете обилно с вода. Ако попадне елентролит в очите, изплакнете обилно и потърсете медицинска помощ.

Елентролитът на батериите може да причини възпаление или изгаряния.

- 6) Обслужване

- a) Обслужването на елентрическите инструменти трябва да се извършва само от квалифицирани сервизни работници, при използване на оригинални резервни части. Това ще гарантира безопасността при работа с елентрическите инструменти.

ВНИМАНИЕ

Не допускате в зоната на работа деца и възрастни хора.

Не използвайте елентрическите инструменти, съхранявайте ги далеч от достъп на деца и възрастни хора.

ПРЕДПАЗНИ МЕРКИ ПРИ РАБОТА С БЕЗЖИЧЕН ЛЕНТОВ ИНСТРУМЕНТ ЗА ЗАБИВАНЕ НА ПИРОНИ

1. Винаги имайте предвид, че в инструмента може да има пирони.

Ако не използвате внимание при работата с инструмента, това може да доведе до неочаквано изстрелване на пиρονите и до нараняване.

2. Не насочвайте инструмента към себе си или околните. Ако инструментът се задейства непредвидено, пиронът ще се освободи и ще причини нараняване.

3. Не задействайте инструмента, ако той не е поставен стабилно върху детайла. Ако инструментът не е в контакт с детайла, крепежният елемент може да се отклони от цента.

4. Ако в инструмента заседна пирон, изключете инструмента от източника на захранване. Ако е включен в захранването, инструментът може да се самозадейства, докато отстранявате заседнал пирон.

5. Бъдете внимателни при отстраняване на задръстване с пирон.

Докато се опитвате да освободите заседнал пирон, механизъмът може да бъде подложен на натиск, и поради това пиронът да се изстреля.

6. Не използвайте този инструмент за закрепване на електрическите кабели.

Той не е предназначен за монтаж на електрически кабели и може да повреди изолацията на електрическите кабели, като по този начин може да предизвика токов удар или пожар.

ДОПЪЛНИТЕЛНИ МЕРКИ ЗА БЕЗОПАСНОСТ

1. Безопасна работа при правилна употреба. Този инструмент е предназначен за забиване на пирони в дърво и подобни материали. Използвайте го само по предназначение.

2. Не допускате запалване и експлозии.

При забиването на пироните може да излязат искри и затова е опасно инструментът да се използва в близост до лак, боя, бензен, разреждател, бензин, газ, лепила и подобни запалими вещества, тъй като те могат да се възпламят или да експлодират. При никакви обстоятелства този инструмент не трябва да се използва в близост до такъв запалим материал.

3. **Винаги носете защита за очите (предпазни очила).**



Когато работите с електрическия инструмент, винаги носете предпазни очила и се уверете, че хората наоколо също носят такива. Има сериозен риск за зрението, ако фрагменти от пироните, които не са забити правилно, попаднат в очите. Предпазни очила се продават във всички железарии. Винаги носете предпазни очила, когато работите с този инструмент. Използвайте предпазни очила или широка маска над очилата. Работодателят трябва задължително да налага използването на предпазни средства за очите.

4. **Защитете ушите и главата си.**

По време на работа носете шумозаглушители и каска. Също така, в зависимост от условията, уверете се, че хората наоколо също носят шумозаглушители и каска.

5. **Съобщавайте се с работещите близо до вас.**

Има голяма опасност от сериозен инцидент, ако пиронът не се закове правилно, отхвъркне и удари някого. Затова винаги внимавайте за безопасността на хората около вас, когато използвате този инструмент. Задължително подсигурете да няма никои в близост до изхода за пироните.

6. **Никога не насочвайте изхода за пироните към хора.**



Винаги имайте предвид, че в инструмента може да има крепежни елементи. Ако изходът за пироните е насочен към хора, могат да възникнат сериозни инциденти, ако случайно действате инструмента. Когато поставяте или сваляте батерията, при зареждането на пирони или при подобни действия, се уверете, че изходът за пироните не е насочен към никого (включително към вас самия).

Дори когато не са заредени никакви пирони, е опасно да действате инструмента, докато е насочен към някого, затова никога не го правете. Без натрупване. Отнасяйте се към инструмента като с работен инструмент.

7. **Преди употреба проверете лоста за натискане.**

Уверете се, че лостът за натискане работи нормално. Никога не използвайте инструмента, ако лостът за натискане не работи нормално, защото в противен случай инструментът може да изстреля пирон неочаквано. Не манипулирайте и не изваждайте лоста за натискане, в противен случай той става неизползваем.

8. **Изборът на действащ метод е важен.**

Прочетете и разберете раздела, озаглавен „КАК СЕ ИЗПОЛЗВА ИНСТРУМЕНТЪТ ЗА ЗАБИВАНЕ НА ПИРОНИ“ на страница 306.

9. **Преди да използвате този продукт, уверете се, че той работи правилно в съответствие със съдържанието на „Тестване на инструмента“ на страница 305.**

10. **Използвайте само посочените пирони.**

Никога не използвайте пирони, различни от посочените в тези инструкции.

11. **Бъдете внимателни, когато поставяте батерията.**

Когато свързвате батерията и зареждате пироните, вземете следните мерки срещу инцидентно задействане на инструмента.

- Не докосвайте спусъка.
 - Не допускате изстрелващата глава да контактува с която и да е повърхност.
 - Дръпнете изстрелващата глава надолу. Спазвайте строго горните указания и винаги се уверявайте, че никоя част от тялото, ръцете или краката не се намира пред изхода за пироните.
- ## 12. **Не поставяйте излишно пръст на спусъка.**
- Не поставяйте пръста си върху спусъка, ако няма да забивате пирони. Ако носите този инструмент или го подадете на някого, докато държите пръста си на спусъка, може случайно да го задействате и да причините злополука.

13. **Натиснете здраво изхода за пирони към работната повърхност.**

Когато забивате пирони, натиснете здраво изхода за пирони към работната повърхност. Ако изходът не е разположен правилно, пироните може да отскочат.

14. **Имайте ръцете и краката си от изстрелващата глава по време на работа.**



Много е опасно пироните да се забият в ръцете или краката по погрешка.

15. **Пазете се от отката на инструмента.**

Не приближавайте горната част на инструмента с глава и др. по време на работа. Това е опасно, защото инструментът може да рикошира рязко, ако забиваният пирон удари предишен пирон или чвор в дървото.

16. **Внимавайте за двойно изстрелване поради откат.**

Ако лостът неволно е освободен да се свърже отново с детайла след отката, ще се задейства нежелан пирон.

За да се избегне този нежелан двоен изстрел, работете за работа на периоди (задействане на спусъка)

- 1) Настройте превключващото устройство на МЕХАНИЗЪМ ЗА ПЪЛНА ПОСЛЕДОВАТЕЛНА АКТУАЦИЯ.
 - 2) Дръпнете спусъка бързо и здраво.
- Режим за непрекъсната работа (изстрелване с лост) (NR1890DCR(S) изключено)
 - 1) Не натискайте прекалено силно инструмента срещу дървото.
 - 2) Отделете пирона от дървото, когато той се отдръпва след забиването.

17. **Бъдете внимателни, когато работите по тънки плоскости или по ъглите на дървото.**

При тънките плоскости пироните могат да излязат от другата страна, както може да се случи и при заковане на ъглите поради отклонение на пироните. В такива случаи задължително се погрижете да няма никои (и ничии ръце или крака т.н.) зад тънката плоскост или до дървените детайли, по които работите.

18. **Едновременното заковане на пирони от двете страни на една и съща стена е опасно.**

При никакви обстоятелства не трябва да се коват пирони от двете страни на стената едновременно. Това би било много опасно, тъй като пироните могат да преминат през стената и да причинят наранявания.

19. **Не използвайте електрическия инструмент върху скелета и стълби.**
Електрическият инструмент не трябва да се използва в специфични ситуации, например:
- когато смяната на едно място за поставяне в друго включва използването на скелета, стъпала, стълби или подобни на стълба конструкции, например лети в покрива, затваряне на кутии или каси,
 - монтиране на транспортни системи за безопасност, напр. на превозни средства и вагони
20. **Отстранете всички останали пирони и батерията от инструмента, когато:**
- 1) извършвате поддръжка и проверка;
 - 2) проверявате правилното функциониране на лоста и спусъка;
 - 3) прикрепяте или премахвате капачката на накрайника;
 - 4) почистване на задръстване;
 - 5) не използвате инструмента;
 - 6) напускате работното място;
 - 7) премествате инструмента на друго място; и
- давате инструмента на друго лице.
- Никога не се опитвайте да освободите заседнал пирон или да поправите инструмента, без да сте извадили от него батерията и всички останали пирони.
- Никога не оставяйте инструмента без надзор, тъй като може да падне в ръцете на случайни хора и те да пострадат.
21. **Изваждайте батерията от инструмента за забиване на пирони, когато:**
- 1) зареждате пирони;
 - 2) въртите регулатора.
22. **Прекъсвайте връзката с батерията.**
Прекъсвайте връзката с батерията при закрепване и сваляне на капачката на накрайника. Проверявайте дали сте прекъснали връзката с батерията при прикрепяне и при сваляне на накрайника на аксесоара към върха на лоста. Много е опасно пирон да бъде изстрелян по грешна.
23. **Работната температура за това устройство е между 0°C и 40°C – да се използва в рамките на този температурен диапазон. Устройството може да не работи при температура под 0°C или над 40°C.**
24. **Винаги зареждайте батерията при температура от 0 до 40°C.**
Температура, по-ниска от 0°C, ще доведе до прекомерно зареждане, което е опасно. Батерията не може да се зарежда при температура по-висока от 40°C.
Най-подходящата температура за зареждане е 20–25°C.
25. **Не използвайте зарядното устройство непрекъснато.**
Когато едно зареждане приключи, оставете зарядното устройство за около 15 минути преди следващото зареждане на батерия.
26. **Не допускате проникването на чужди тела в отвора за свързване на батерията.**
27. **Никога не разглобявайте акумулаторните батерии или зарядното устройство.**
28. **Никога не давайте на късо акумулаторните батерии.**
Късо съединение може да причини пренапрежение и прегряване. Това може да доведе до повреда или изгаряне на батерията.
29. **Отработените батерии не трябва да се изгарят.**
Това може да доведе до експлозия.
30. **Използването на изтощена батерия ще повреди зарядното устройство.**
31. **Върнете батериите в магазина, от който са били закупени, веднага след като цикъла на живот на презаредените батерии стане прекалено къс, за да бъдат използвани.**
Отработените батерии не трябва да се изхвърлят.
32. **Не поставяйте предмети върху отворите за охлаждане на зарядното устройство.**
Вкарването на метални или запалими предмети във вентилационните слотове е доведе до опасност от електрически удар или ще повредят зарядното устройство.
33. **НИКОГА не допускате магнити (или подобни магнитни устройства) в непосредствена близост до инструмента, защото той съдържа магнитен датчик.**
Това ще доведе до повреда или риск от нараняване поради неизправност.
34. **След продължителна работа, уредът следва да бъде оставян в покой за известно време.**
35. **Електрическият уред е оборудван с верига за температурна защита, за да предпази двигателя. Продължителната работа може да повиши температурата на уреда, което активира веригата за температурна защита и автоматично прекъсва работата. Ако това се случи, оставете електрическия уред да се охлади, преди да възобновите употребата.**
36. **Този продукт може да престане да работи, когато възникне аномалия. В такива случаи проверете точките в раздела „ОТСТРАНЯВАНЕ НА НЕИЗПРАВНОСТИ“ на страница 310.**
37. **Не нанасяйте силни удари върху панела за управление и не го चुпете. Това може да създаде проблеми.**
38. **Не използвайте продукта, ако уредът или клемите на батерията (за монтаж на батерията) са деформирани.**
Поставянето на батерията може да причини късо съединение, което може да доведе до поява на дим или запалване.
39. **Поддържайте клемите на инструмента (за монтаж на батерията) чисти от пръст и прах.**
- Преди работа се уверете, че в зоната на клемите няма натрупани прах и стружки.
 - По време на работа се опитвайте да избегнете попадането на стружки или прах върху батерията.
 - При прекратяване на работа или след употреба не оставяйте инструмента на място, където може да бъде изложен на прах и стружки.
- Неспазването на това може да причини късо съединение, което може да доведе до поява на дим или запалване.
40. **Уверете се, че батерията е добре и здраво поставена. В противен случай може да падне и да причини инцидент.**
41. **Винаги използвайте инструмента и батерията при температури между -5°C и 40°C.**

ГРИЖА ЗА ЛИТИЕВО-ЙОННАТА БАТЕРИЯ

За да удължите живота на литиево-йонната батерия, тя има защитна функция за прекъсване на подаването на заряд.

В случаите 1 до 3, описани по-долу, когато използвате това изделие, дори при натискане на спусъка, моторът може да спре. Това не е в следствие на повреда, а на защитна функция.

Български

1. Когато разрядът на батерията намалее значително, моторът спира.
В такъв случай, заредете батерията незабавно.
2. Ако инструментът е бил претоварен, моторът може да спре. В този случай, освободете спусъка и отстранете причината за претоварване. След това може да използвате уреда отново.
3. Ако батерията е прегряла при претоварване, тя може да откаже да работи.
В този случай, спрете използването ѝ, и я оставете да се охлади. След това може да използвате уреда отново.

Освен това, моля, спазвайте следните предупреждения.

ПРЕДУПРЕЖДЕНИЕ

За да предотвратите разреждане на батерията, загряване, поява на дим, запалване и експлозия, уверете се, че спазвате указанията за безопасност.

1. Уверете се, че по батерията не се натрупват прах и стружки.
- Уверете се, че по батерията не се натрупват прах и стружки по време на работа.
- Уверете се, че прах и стружки не се натрупват върху батерията по време на работа.
- Не съхранявайте неизползваните батерии в места, където са изложени на въздействието на прах и стружки.
- При съхранение на батерия, отстранете евентуално натрупани стружки и прах, като не трябва да се съхранява заедно с метални предмети (болтове, гвоздеи и др.).
2. Пазете батерията от пробиване с остри предмети като гвоздеи, от удар с чук, настъпване, или от силен физически удар.
3. Не използвайте видимо повредена или деформирана батерия.
4. Не използвайте батерията за цели, различни от предназначението ѝ.
5. Ако батерията не може да се зареди напълно, дори след като изтече препоръчвания период от време, незабавно прекратете последващи опити за зареждане.
6. Не излагайте батерията на високи температури или налягане, не поставяйте в микровълнова фурна, сушилня или контейнери под високо налягане.
7. При установяване на теч или неприятна миризма от батерията, не излагайте на въздействието на силна топлина или открити пламъци.
8. Не използвайте батерията в мета, където се генерира силно статично електричество.
9. Ако батерията тече, има неприятна миризма, загрява или се обезцветя и деформира, или ако се появят необичайни признаци при употреба, презареждане и съхранение, незабавно я отстранете от оборудването или зарядното и не я използвайте.
10. Не потапяйте батерията и не позволявайте навлизането на течности в нея. Проникването на проводими течности като например вода, може да доведе до повреди и да причини пожар или експлозия. Съхранявайте батерията на хладно и сухо място, далеч от горими и леснозапалими материали. Избягвайте атмосфери с корозивни газове.
11. Не нанасяйте силни удари върху панела на дисплея и не го чупете. Това може да създаде проблеми.
12. Ако алкална смазка или режеща течност попадне по батерията, бързо я избършете със суха кърпа. Ако не го направите, това може да доведе до повреда или влошаване на целостта на корпуса.

ВНИМАНИЕ

1. Ако електролит от батерията попадне в очите, не ги търкайте, а изплакнете обилно с чиста, напр. чешмяна, вода и потърсете незабавно лекарска помощ.
Ако не се вземат мерки, електролитът може да причини очни проблеми.
2. Ако електролит от батерията попадне върху кожата или дрехите, незабавно измийте с чиста, напр. чешмяна, вода.
Възможно е електролитът да причини кожно възпаление.
3. Ако при първото използване на батерията забележите ръжда, неприятен мирис, прегряване, обезцветяване, деформиране и/или други нередности, не я използвайте и я върнете на доставчика или търговеца, от който сте я закупили.

ПРЕДУПРЕЖДЕНИЕ

Ако чуждо тяло, което е проводник, попадне върху клемите на литиево-йонната батерия, тя може да даде на късо и да причини пожар. Когато съхранявате литиево-йонната батерия спазвайте следните правила за безопасност.

- В кутията за съхраняване не поставяйте проводящи предмети като гвоздеи, парчета проводници и медна тел.
- За да предотвратите късо съединение, след вкарване на батерията в електрически инструмент поставяйте капачка и така, че вентилаторът да не се вижда.

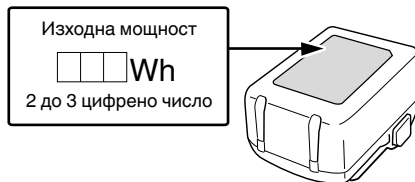
ОТНОСНО ТРАНСПОРТА НА ЛИТИЕВО-ЙОННА БАТЕРИЯ

При транспортиране на литиево-йонна батерия, моля спазвайте следните предпазни мерки.

ПРЕДУПРЕЖДЕНИЕ

Уведомете транспортната компания, че пратката съдържа литиево-йонна батерия, информирайте компанията за нейната изходна мощност и спазвайте инструкциите на транспортната компания, когато уреждате транспорта.

- Литиево-йонните батерии, които надвишават изходна мощност от 100 Wh, се считат за транспортна категория Опасни стоки и изискват прилагането на специални процедури.
- За транспортиране в чужбина трябва да спазите международните закони и правила и разпоредби на страната, до която се транспортират.



ПРЕДПАЗНИ МЕРКИ ЗА СВЪРЗВАНЕ НА USB УСТРОЙСТВО (UC18YSL3)

При възникване на неочакван проблем, данните в USB устройство, свързано към този продукт, могат да бъдат повредени или загубени. Винаги осигурявайте резервно копие на всички данни, съдържащи се в USB устройството, преди използването на този продукт.

Моля, имайте предвид, че нашата компания не носи отговорност за данните, съхранени в USB устройство, които са повредени или загубени, нито за повреда, която може да възникне в него.

ПРЕДУПРЕЖДЕНИЕ

- Преди употреба проверете свързващия USB кабел за дефекти или повреди. Използването на дефектен или повреден USB кабел може да доведе до появата на дим или да причини запалване.
- Когато продуктът не се използва, поставете гумения капак върху USB порта. Натрупването на прах и други отпадъци в USB порта може да доведе до появата на дим или да причини запалване.

ЗАБЕЛЕЖКА

- Възможно е USB зареждането да прекъсва на моменти.
- Извадете USB устройството от зарядното, когато не се зарежда. В противен случай животът на батерията на USB устройството може да се скъси, както и да се стигне до неочаквани инциденти.
- Възможно е да не можете да заредите някои USB устройства, в зависимост от типа устройство.

ИМЕ НА ЧАСТИТЕ

Номерата в списъка по-долу съответстват на Фиг. 1–Фиг. 27.











1	Горен капак
2	Спусък
3	Изстрелваща глава (изход)
4	Лост за натискане
5	Подаващ механизъм за пирони (B)
6	Подаващ механизъм за пирони (A)
7	Отделение за скоби
8	Кука
9	Батерия
10	Лост за застопоряване
11	Ръкохватка
12	Превключвател за отмяна на разместването
13	Индикатор за разместване
14	Превключвател за работа с пирони
15	Индикатор на захранване
16	Превключвател
17	Индикатор за работа с пирони
18	Контролен панел
19	Екранен панел
20	Превключвател на индикатора за батерията
21	Лампа на индикатор за нивото на батерията
22	Лампа на индикатора за зареждане

23	Фиксатор
24	Светодиодно осветление
25	Пирони
26	Водач на острието
27	Механизъм за настройване
28	Пластина за закачване
29	Гаечен ключ тип Torx
30	Капачка за накрайник
31	Острие на водача



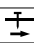
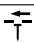



СИМВОЛИ

ПРЕДУПРЕЖДЕНИЕ



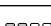


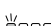
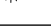
Използвани са следните символи. Уверете се, че разбирате значението им, преди използване на уреда.

	NR1890DCA / NR1890DCA(S): Безжичен лентов инструмент за забиване на пирони NR1890DRA: Безжичен лентов инструмент за забиване на пирони
	За да намали риска от наранявания, потребителят трябва да прочете ръководството за работа.
	Само за страни от ЕС Не изхвърляйте електрически уреди заедно с битовите отпадъци! Във връзка с разпоредбите на Европейска Директива 2012/19/ЕС за електрическите и електронни уреди и нейното приложение съгласно националните законодателства, електрически уреди, които излизат от употреба трябва да се събират отделно и предават в специализирани пунктове за рециклиране.
	Постоянен ток
	Включване
	Изключване
	Изключете батерията
	Превключвател на захранването
	Превключвател за работа с пирони (NR1890DCA(S) изключено)
	Превключвател за отмяна на разместването

Български

	Спусъкът е заключен
	Спусъкът е отключен
	Плитка страна
	Дълбока страна
	Не използвайте върху скелета, стълби.
	Предупреждение
	Забранено действие

Батерия

	Свети; Остават над 75% от заряда на батерията.
	Свети; От заряда на батерията остават 50%–75%.
	Свети; От заряда на батерията остават 25%–50%.
	Свети; От заряда на батерията остават по-малко от 25%.
	Мига; Батерията е почти изцяло разредена. Заредете батерията при първа възможност.
	Мига; Отдаването на мощност е спряно поради високата температура. Извадете батерията от инструмента и я оставете да се охлади напълно.
	Мига; Отдаването на мощност е спряно поради повреда или неизправност. Проблемът може да бъде батерията, така че моля свържете се с търговския си представител.

СПЕЦИФИКАЦИИ

1. Безжичен лентов инструмент за забиване на пирони

Модел	NR1890DCA / NR1890DCA(S)	NR1890DRA
Двигател	DC безчетков	
Подходящи пирони	Ленти с пирони, покрити с хартия Пирони, подредени с припокриване на главата (Ъгъл: 30°)	Ленти с пирони, покрити с найлон Пирони с цяла глава (Ъгъл: 21°)

Модел	NR1890DCA / NR1890DCA(S)	NR1890DRA
Допустима дължина на пироните	50 мм до 90 мм	
Товароподемност на пирон	50 пирона	37 пирони
Скорост на цикъла	1,8–2,7 пирона/секунда (периодично)	
Тегло*1	2,6 кг (BSL1850MA) 3,0 кг (BSL36B18X)	2,6 кг (BSL1850MA) 3,0 кг (BSL36B18X)
Размер*2 Височина Дължина Ширина	359 mm 315 mm 133 mm	359 mm 364 mm 143 mm
Режим на изстрелване	NR1890DCA Пълно последователно/ Контакт (избираемо) NR1890DCA(S) Пълно последователно	Пълно последователно/ Контакт (избираемо)

*1 Тегло: Съгласно процедурата EPTA от 01.2014 г.

*2 Изключване на куката

ЗАБЕЛЕЖКА

Поради непрекъснатото развитие на научно-развойната програма на HiKOKI, дадените тук спецификации са предмет на промяна без уведомяване.

2. Батерия

Модел	Напрежение	Капацитет на батерията
BSL1850MA	18 V	5,0 Ah

ИЗБОР НА ПИРОНИ

Изберете подходящ пирон от **Фиг. 2**. Пирони, които не са показани на **Фиг. 2**, не могат да се използват с този инструмент.

Използването на всякакви други пирони може да доведе до неизправност на инструмента и/или счупване на пирона, което от своя страна да доведе до сериозни наранявания.

Този инструмент за забиване на пирони не се препоръчва за употреба с пирони от 75 мм до 90 мм в дървен материал, обработван с натиск.
[NR1890DCA / NR1890DCA(S)]

Използват се само гладки, бодливи и пръстенни пирони. Не използвайте винтови пирони. Пироните са подредени в ленти, които се състоят от 25–37 пирона.

Брой клетки на батерията	4–10
Напрежение при зареждане за USB	5 V
Заряден ток за USB	2 A
Тегло	0,6 кг

Действие	Фигура	Страница
Как се презарежда USB устройство	6	4
Отстраняване и поставяне на батерия	7	4
Избор на приставки и аксесоари	—	342

ЗАБЕЛЕЖКА

- Времето за зареждане може да варира според околната температура и източника на напрежение.
- Ако зареждането отнеме дълго време
 - Зареждането ще отнеме по-дълго време при изключително ниски външни температури. Зареждайте батерията на топло място (например на закрито).
 - Не закривайте въздушните отвори. В противен случай вътрешната част ще прегрее, което ще намали ефективността на зарядното устройство.
 - Ако охлаждащият вентилатор не работи, свържете се с оторизиран сервизен център на HiKOKI за ремонт.

4. Изключете захранващия кабел на зарядното от мрежата.

5. Хванете добре зарядното устройство и издърпайте батерията.

ЗАБЕЛЕЖКА

Уверете се, че сте извадили батерията от зарядното устройство след употреба и я запазете.

Относно електрическите разряди при нови батерии и т.н.

Тъй като вътрешният химически състав на новите батерии или батерии, които не са били ползвани дълго време, не е активен, електрическият разряд може да е нисък при първа и втора употреба. Това е временно явление и нормалното време за зареждане ще бъде възстановено, като презаредите батериите 2–3 пъти.

Как да удължите работата на батериите.

- (1) Презареждайте батериите, преди да се изтощат напълно. Когато усетите, че мощността на уреда намалява, спрете употреба и заредете батерията. Ако продължите работа с уреда и изхабите електрическия ток, батерията може да се повреди и животът ѝ ще бъде по-кратък.
- (2) Избягвайте презареждане при високи температури. Зареждаемата батерия ще бъде гореща веднага след употреба. Ако в това състояние батерията се презареди веднага след употреба, вътрешният ѝ химически състав ще се влоши и животът на батерията ще се скъси. Оставете батерията и я заредете, след като е изстинала за известно време.

ПРЕДИ УПОТРЕБА

Действие	Фигура	Страница
Индикатор за ниво на батерия	3	4
Зареждане на USB устройство и електрически източник	5-a	4
Зареждане на USB устройство и батерия от електрически източник	5-b	4

1. Как да работите с панела за управление

- (1) Включете захранването (Вижте **Фиг. 8**)
При условие „Изключване на захранването“, натиснете и задръжте бутона за захранване повече от 1 секунда, след това индикаторът за захранване светва в зелено.

ЗАБЕЛЕЖКА

Не натискайте лоста и/или не натискайте спусъка по време на процеса на включване на захранването. Това ще предотврати включването на захранването.

[Автоматично изключване на захранването]

Когато захранването е включено, но инструментът не се използва за 30 минути, той автоматично се изключва. За да го включите отново, натиснете бутона за захранването.

ПРЕДУПРЕЖДЕНИЕ

- Никога не оставяйте инструмента включен. Това може да доведе до злополука.
- (2) Изключете захранването (Вижте **Фиг. 8**)
При условие „Включване на захранването“, натиснете и задръжте бутона за захранване повече от 1 секунда, след това индикаторът за захранване ще изгасне.
При условие за „Включване на захранването“, функциите по-долу са активни.
- (3) Как да се отчита светодиодния индикатор (Вижте **Фиг. 9**)
Докато превключвателят на захранването е включен, светодиодният индикатор автоматично ще освети върха на инструмента.

ВНИМАНИЕ

- Не излагайте директно окото Ви на светлина, като гледате в нея.
Ако очите ви постоянно са изложени на светлина, те ще се повредят.
- Избягвайте всякакви замърсявания по лещата на LED светлината с парче мек плат, като внимавате да не издраскате лещата.
Ако светлинният индикатор бъде надраскан, той ще свети по-слабо.
- (4) Изберете режим за работа с пирони (Пълно последователно задействане / Контактно задействане)
След включване на захранването, винаги първоначално стартирайте в режим на пълно последователно задействане. (Индикаторната лампа за работа с пирони светва в синьо.) (Вижте **Фиг. 10**)
За да смените режима на работа с пирони, натиснете веднъж бутона за работа с пирони. При всяко натискане, режимът ще се променя между „Пълно последователно“ и „Контакт“.
Светлинен индикатор (синьо):
МЕХАНИЗЪМ ЗА ПЪЛНО ПОСЛЕДОВАТЕЛНО ЗАДЕЙСТВАНЕ
Мигача светлина (Синьо):
МЕХАНИЗЪМ ЗА КОНТАКТНА ПОСЛЕДОВАТЕЛНОСТ

ЗАБЕЛЕЖКА

NR1890DCA(S) е оборудвано само за режим на пълно последователно задействане и не може да се превключва в режим на заковане на пирони.

- (5) Изчистване на функцията за защита срещу разместване (Фиг. 11)
 При неуспешно забиване на пирони, ако острието се върне към корпуса на инструмента, докато не е напълно спуснат, частите, които навиват острието, може да се разместят в зацепването си една с друга. За да се избегне повреда на корпуса на инструмента, инструментът е оборудван с защитна функция, която осветява индикатора за разместване и спира работата, когато засече тази грешка. Ако индикаторът за разместване светне, първо отстранете задръстените пирони, ако има такива, след това изпълнете следните стъпки. (Вижте страница 308 „Почистване на задръстване“)




- [1] Натиснете буталния лост
 [2] Дръпнете спусъка.
 [3] Натиснете превключвателя за отмяна на разместването

- (6) Други функции (Фиг. 12)
 В случай на грешка при работа, светодиодните лампи се показват както е посочено по-долу.

Състояние на индикатора	
Индикаторът за разместване мига в червено. Захранването автоматично се изключва след 60 секунди.	Батерията е почти изцяло разреждана. Заредете батерията при първа възможност.
Индикаторът за разместване мига в червено, а светодиодната светлина мига през интервал от 0,5 секунди. Захранването автоматично се изключва след 10 секунди.	Машината е твърде студена (под -5°C) или твърде гореща. Оставете инструмента да се охлади или загрее добре до подходящо състояние.
Индикаторът за разместване мига в оранжево. Захранването автоматично се изключва след 10 секунди.	Свържете се с HiKOKI за проверка.

2. Механизъм за заключване на спусъка (Вижте Фиг. 13)

ПРЕДУПРЕЖДЕНИЕ

- Когато не изстрелвате пирони, се уверете, че спусъкът е заключен.
- Този пистолет има заключващ механизъм, който предотвратява изстрелването на пирони.
- Поставете лоста за заключване на позиция , за да заключите спусъка.
- Когато се използва инструментът, плъзнете лоста за заключване в положение  и когато не се използва, в положение .


3. Тестване на инструмента

ПРЕДУПРЕЖДЕНИЕ

- Когато не изстрелвате пирони, се уверете, че спусъкът е заключен. (Вижте Фиг. 13)
- Никога не използвайте инструмента ако лостът не работи правилно.

- Машината използва предпазен механизъм за разтоварване.
 Когато има 9 или по-малко оставащи пирона, функцията за предотвратяване на стрелба на празен ход се активира и пироните вече не се забиват при издърпване на спусъка. Ако това се случи, заредете повече пирони, за да продължите да ги забивате.

ВНИМАНИЕ

Внимавайте да не ударите върха на лоста в  дървото.

Преди да започнете да забивате, тествайте инструмента, като следвате стъпките от списъка за проверка на инструмента по-долу. Направете проверката по следния ред.
 Ако забележите необичайна работа, спрете да използвате инструмента и незабавно се свържете с оторизиран сервизен център на HiKOKI.

(1) ИЗВАДЕТЕ ВСИЧКИ ПИРОНИ И БАТЕРИЯТА ОТ ИНСТРУМЕНТА.

– ВСИЧКИ ВИНТОВЕ ТРЯБВА ДА БЪДАТ ЗАТЕГНАТИ.

– ЛОСТЪТ И СПУСЪКЪТ ТРЯБВА ДА СЕ ДВИЖАТ ПЛАВНО.

- (2) Монтиране на батерията.
 Не работете с лоста или спусъка, докато поставят батерията. (Вижте Фиг. 7)

- (3) Включете ключа за захранването. (Вижте Фиг. 8)
 Включете превключвателя за захранването, като го натиснете и задържите за повече от 1 секунда. Уверете се, че индикаторът за захранване свети в зелено, а индикаторът за забиване свети в синьо. (МЕХАНИЗЪМ ЗА ПЪЛНА ПОСЛЕДОВАТЕЛНА АКТУАЦИЯ)

- (4) Свалете пръст от спусъка и натиснете лоста срещу детайла с издърпване на подаващия механизъм (B).

– ИНСТРУМЕНТЪТ НЕ ТРЯБВА ДА РАБОТИ.

- (5) Отделете лоста от детайла.
 След това насочете пирона надолу, с издърпване на подаващия механизъм (B), дръпнете спусъка и изчакайте в това положение за 5 секунди или повече.

– ИНСТРУМЕНТЪТ НЕ ТРЯБВА ДА РАБОТИ.

- (6) [1] Без да докосвате спусъка, отпуснете лоста срещу детайла с издърпване на подаващия механизъм (B).
 След това издърпайте спусъка.

– ИНСТРУМЕНТЪТ ТРЯБВА ДА РАБОТИ.

- [2] Задръжте спусъка назад и натиснете отново лоста срещу детайла.

– ИНСТРУМЕНТЪТ НЕ ТРЯБВА ДА РАБОТИ.

- [3] Отделете пръст от спусъка.
 След това, [1] активиран отново.

– ИНСТРУМЕНТЪТ ТРЯБВА ДА РАБОТИ.

Български

(7) Отделете лоста от детайла, изтеглете спусъка. Натиснете лоста срещу детайла в рамките на 2 секунди.

– ИНСТРУМЕНТЪТ НЕ ТРЯБВА ДА РАБОТИ.

(8) Настройте индикатора за работа с пирони да мига в режим „ВКЛ.“ (МЕХАНИЗЪМ ЗА КОНТАКТНА АКТУАЦИЯ)

(NR1890DCA(S) изключено)

Натиснете веднъж ключа за забиване, уверете се, че индикаторът мига в синьо.

Отделете лоста от детайла, изтеглете спусъка. Натиснете лоста срещу детайла в рамките на 2 секунди.

– ИНСТРУМЕНТЪТ ТРЯБВА ДА РАБОТИ.

(9) Ако не забележите необичайна работа, можете да заредите пирони в инструмента за забиване на пирони.

Забийте пироните в детайла, който е от същия тип, който ще се използва в самото приложение.

– ИНСТРУМЕНТЪТ ТРЯБВА ДА РАБОТИ ПРАВИЛНО.

4. Проверка на работата на лоста за натискане

ПРЕДУПРЕЖДЕНИЕ

Когато не изстрелвате пирони, се уверете, че спусъкът е заключен.

Преди проверка на работата на лоста за натискане, винаги се уверявайте, че спусъкът е заключен и батерията е извадена от електроинструмента.

Проверете дали лостът за натискане се плъзга плавно при работа.

Почистете плъзгащата се площ на лоста за натискане, ако той не се плъзга гладко.

5. Заредете пироните

ПРЕДУПРЕЖДЕНИЕ

Когато заредите пирони в инструмента,

- 1) извадете батерията от инструмента;
- 2) не дърпайте спусъка;
- 3) не натискайте лоста; и
- 4) дръжте инструмента посочен надолу.

(1) Поставете патрона в задната част на отделениято за пирони. (Вижте **Фиг. 14**)

(2) Плъзнете лентата за пирони по-напред в пълнителя. (Вижте **Фиг. 15**)

(3) Издърпайте подаващия механизъм за пирони (B) докрай в задната част на пълнителя, докато направи контакт, така че да се върне внимателно, без да се натиска копчето за подаващия механизъм (A) (**Фиг. 16**).

Ако подаващият механизъм за пирони (A) е натиснат при връщане, пироните не могат да бъдат поставени.

ЗАБЕЛЕЖКА

- Ако върхът на подаващия механизъм (A) закачи пирон, това може да доведе до стрелба на празен ход. След като поставите пирони, се уверете, че върхът на устройството за подаване на пирони (A) не се движи върху пирон.
- Натиснете внимателно подаващия механизъм (A) и подаващия механизъм (B) срещу пирона. Ако подаващият механизъм (A) и подаващият механизъм (B) се освободят от задната част на отделениято за пирони и се ударят в пирона, свързващата хартия или найлон на пирона може да се повреди.
- Използвайте патрон с не повече от 10 пирона.

- Използвайте неповреден патрон с пирони с еднаква дължина.

Инструментът за забиване на пирони вече е готов за работа.

Отстраняване на пироните:

(1) Натиснете бутона на подаващия механизъм (A), за да освободите блокировката на пироните, след което внимателно върнете подаващия механизъм (B) напред. (**Фиг. 17**)

(2) Издърпайте лентата с пирони директно от задната част на пълнителя. (**Фиг. 18**)

ЗАБЕЛЕЖКА

Във водача на острието може да има останал пирон.

Ако е трудно да видите дали има останал пирон във водача, проверете, за да сте сигурни, че няма.

КАК СЕ ИЗПОЛЗВА ИНСТРУМЕНТЪТ ЗА ЗАБИВАНЕ НА ПИРОНИ

ПРЕДУПРЕЖДЕНИЕ

- НИКОГА не насочвайте телбода към себе си или към други хора в работната зона.
- Пазете пръстите си ДАЛЕЧЕ от спусъка, когато не забивате, за да избегнете случайно нараняване.
- Не използвайте електрическият кабел, ако е повреден. Незабавно го подменете.
- Изборът на задействащ метод е важен. Моля, прочетете и разберете „1. Процедури за забиване на пирони“, които се намират по-долу.
- Преди да започнете работа, проверете превключващото устройство на инструмента. Този инструмент за забиване на пирони NiKOKI включва устройство за превключване на операциите по забиване. Преди да започнете работа, уверете се, че уредът е поставен правилно. Ако превключващото устройство не е настроено правилно, инструментът няма да работи правилно.
- Когато използвате телбода, никога не поставяйте лицето, ръцете или краката си близо до изстрелващата глава.
- Не забивайте пирони върху други пирони с инструмента под твърде стръмен ъгъл; пироните могат да рикошират и да наранят някого.
- Не забивайте пирони в тънки дъски или близо до ъгли и ръбове на детайла. Пироните могат да се отклонят при забиването и да ударят някого.
- Никога не забивайте пирони от двете страни на стената едновременно. Пироните могат да пробият стената и да ударят човек от другата страна.
- Никога не използвайте инструмент, който е дефектен или работи неправилно.
- Не използвайте инструмента като чук.
- Отстранете всички останали пирони и батерията от инструмента, когато:
 - 1) извършвате поддръжка и проверка;
 - 2) проверявате правилното функциониране на лоста и спусъка;
 - 3) прикрепяте или премахвате напачката на найкрайника;
 - 4) освобождавате заседнала скоба;
 - 5) не използвате инструмента;
 - 6) напускате работното място;
 - 7) премествате инструмента на друго място; и
 - 8) давате инструмента на друго лице.
- Изваждайте батерията от инструмента за забиване на пирони, когато:
 - 1) заредите пирони;

2) въртите регулатора.

Този инструмент за забиване на пирони NiKOKI е оборудван с превключващо устройство за работа. Използвайте МЕХАНИЗМА ЗА ПЪЛНА ПОСЛЕДОВАТЕЛНА АКТУАЦИЯ или МЕХАНИЗМА ЗА КОНТАКТНА АКТУАЦИЯ в съответствие с работата, която ще се изпълнява.

ЗАБЕЛЕЖКА

За NR1890DCA(S), продуктът има само МЕХАНИЗЪМ НА ПЪЛНА ПОСЛЕДОВАТЕЛНА АКТУАЦИЯ.

Обяснение на различните операции по забиване

- МЕХАНИЗЪМ ЗА ПЪЛНА ПОСЛЕДОВАТЕЛНА АКТУАЦИЯ

Първо натиснете лоста за натискане срещу дървото; след това дръпнете спусъка, за да забиете пилона.

За да продължите да забивате пирони, следвайте същата последователност.

След като веднъж забиете пирон, повторно забиване няма да бъде възможно, докато не махнете пръста си от спусъка и не вдигнете напълно инструмента от дървената повърхност.

- МЕХАНИЗЪМ ЗА КОНТАКТНА ПОСЛЕДОВАТЕЛНОСТ:
- КОНТАКТНАТА АКТУАЦИЯ може да следва две различни последователности, в зависимост от вашата употреба.

За да забиете няколко пирона:

- 1) Дръпнете спусъка.
- 2) Натиснете лоста за натискане срещу дървото, за да забиете пилона.
- 3) Ако спусъкът се задържи назад, всеки път, когато лостът за натискане бъде натиснат срещу дървото, ще бъде забиван пирон.

За да забиете един пирон:

- 1) Натиснете лоста за натискане към дървото.
- 2) Дръпнете спусъка, за да забиете пилона.
- 3) Дръпнете пръста си от спусъка и извадете пилона от дървото.

[Механизъм за блокиране на стрелба на празен ход]

Когато има 9 или по-малко оставаци пирона, функцията за предотвратяване на стрелба на празен ход се активира и пироните вече не се забиват при издърпване на спусъка. Ако това се случи, заредете повече пирони, за да продължите да ги забивате.

ВНИМАНИЕ

Бъдете внимателни, за да не ударите върха на лоста в дървото, когато лостът не може да бъде натиснат нагоре.

1. Процедури за забиване на пирони

Този инструмент е снабден с лост за натискане и не работи, ако лостът не е натиснат.

При този инструмент има два метода за управление на работата с пирони.

Те са:

- 1) Режим за работа на периоди (задействане на спусъка);
- 2) Режим за непрекъсната работа (изстрелване с лост);
(NR1890DCA(S) изключено)

(1) Режим за работа на периоди (задействане на спусъка)

Използвайте настройката МЕХАНИЗЪМ ЗА ПЪЛНО ПОСЛЕДОВАТЕЛНО ЗАДЕЙСТВАНЕ. (Вижте Фиг. 19)

ПРЕДУПРЕЖДЕНИЕ

За да избегнете двойно изстрелване или случайно изстрелване поради откат.

- Дръпнете спусъка бързо и здраво.

- [1] За работа на периоди, настройте превключвателя за работа на МЕХАНИЗЪМ ЗА ПЪЛНА ПОСЛЕДОВАТЕЛНА АКТУАЦИЯ (индикаторът за работа с пирони свети в синьо.)

- [2] Поставете острата част за пилона върху детайла с пръст от спусъка.

- [3] Натиснете здраво лоста за натискане до края.

- [4] Дръпнете спусъка, за да забиете пилона.

- [5] Свалете пръста от спусъка и вдигнете изцяло телбода от дървената повърхност.

За да продължите да забивате на отделно място, преместете пистолета по дървото, като повтаряте стъпките [2]-[5].

ЗАБЕЛЕЖКА

Операциите [3] и [4] трябва да бъдат извършени в рамките на 2 секунди една от друга. Ако минат повече от 2 секунди след [3], инструментът няма да работи правилно. Ако това се случи, опитайте отново от [3].

(2) Продължителна работа (забиване с лост) на МЕХАНИЗЪМ ЗА КОНТАКТНА ПОСЛЕДОВАТЕЛНОСТ (Вижте Фиг. 20)

ПРЕДУПРЕЖДЕНИЕ

За да избегнете двойно изстрелване или случайно изстрелване поради откат.

- Не натискайте прекалено силно инструмента срещу дървото.
- Отделете пилона от дървото, когато той се отдръпва след забиването.

- [1] Настройте превключвателя за работа на МЕХАНИЗЪМ ЗА КОНТАКТНА АКТУАЦИЯ (индикаторът за работа с пирони свети в синьо.)

- [2] Дръпнете спусъка на инструмента за забиване на пирони от детайла.

- [3] Освободете лоста за натискане срещу дървения детайл, за да забиете пилона.

- [4] Местете инструмента по детайла с подскачащо движение.

Всяко натискане на лоста ще забива пирон.

Веднага щом забиете желания брой пирони, свалете пръст от спусъка.

ЗАБЕЛЕЖКА

Операциите [2] и [3] трябва да бъдат извършени в рамките на 2 секунди една от друга. Ако минат повече от 2 секунди след [2], инструментът няма да работи правилно. Ако това се случи, опитайте отново от [2].

ПРЕДУПРЕЖДЕНИЕ

- Дръжте пръста си извън спусъка, освен по време на операция по забиване, тъй като ако лостът за натискане случайно ви докосне или влезе в контакт с друго лице в зоната за работа, може да се случи сериозно нараняване.

- Дръжте ръцете и тялото си далече от зоната за изпускане на скоба. Този инструмент NiKOKI може да отскача при откат по време на забиване на пирон и може да се задейства нежелан последващ пирон, което може да причини нараняване.

ЗАБЕЛЕЖКА

- Ако се следват всички предупреждения и инструкции, е възможно безопасна работа с всичките две системи: МЕХАНИЗЪМ ЗА ПЪЛНА ПОСЛЕДОВАТЕЛНА АКТУАЦИЯ, МЕХАНИЗЪМ ЗА КОНТАКТНА АКТУАЦИЯ.

- Работете с пироните и опаковката внимателно. Ако изпуснете пироните, може да се случи свързващата връзка, което ще доведе до неправилно подаване и засядане на пирони.

- След забиване:

- 1) извадете батерията от инструмента;
- 2) отстранете всички пирони от инструмента;

2. Регулиране на дълбочината за забиване

За да се гарантира, че всеки пирон прониква на една и съща дълбочина, уверете се, че уредът винаги се държи здраво срещу детайла. Ако пирионите се забиват твърде дълбоко или плитко в детайла, регулирайте заковаването в следния ред.

- (1) Извадете батерията от инструмента. (Вижте **Фиг. 7**)
- (2) Ако пирионите се забиват твърде дълбоко, завъртете регулатора към плитката страна. (Вижте **Фиг. 21**)
Коренциите са на стъпки с половин оборот. Ако пирионите се забиват твърде дълбоко, завъртете регулатора към плитката страна. (Вижте **Фиг. 22**)
- (3) Спрете да въртите регулатора, когато се достигне подходящо положение при теста за дълбочина на забиване.
- (4) Поставете батерията в инструмента. **ВИНАГИ НОСЕТЕ ПРЕДПАЗНИ ОЧИЛА.** Направете тест за забиване.

3. Използване на куката (Вижте **Фиг. 23**)

ПРЕДУПРЕЖДЕНИЕ

Когато използвате куката, изключете превключвателя на захранването (зелена светлина „ИЗКЛ.“). Обърнете достатъчно внимание, за да не изпадне основното оборудване.

Ако телбодът падне, има опасност от инцидент.

Куката може да се монтира отляво или отдясно.

- (1) Извадете батерията, след което извадете всички останали пириони от пълнителя.
- (2) Задръжте здраво основното устройство и свалете болтовете М5 с помощта на торковия гаечен ключ, който се съхранява на основното устройство.
- (3) Свалете пластината на куката и куката.
- (4) Монтирайте куката от другата страна и я закрепете здраво с болтове М5.

ЗАБЕЛЕЖКА

Куката може да се използва като закачалка.

4. Използване на капачката на накрайника (Вижте **Фиг. 24**)

ПРЕДУПРЕЖДЕНИЕ

Когато прикрепяте или откъчате капачката на накрайника, уверете се, че сте свалили пръста си от спусъка и отстранете от инструмента всички останали пириони и батерията.

Ако желаете да предпазите повърхността на детайла от надраскване или маркировки, направени от лоста за натискане, прикрепете капачката на накрайника към лоста за натискане.

- (1) Отстранете всички останали пириони и батерията от инструмента.
- (2) Поставете капачката на накрайника на лоста за натискане.

ЗАБЕЛЕЖКА

Капачката за накрайника може да намали дълбочината на забиване поради нейната дебелина. Необходимо е повторна настройка на дълбочината за забиване.

5. Почистване на задръстване

Ако пирионите са заседнали в главата за изстрелване, извадете ги и ако индикаторът за разместване свети, изключете функцията за защита срещу разместване. (Вижте страница 305 „(5) Изчистване на функцията за защита срещу разместване“)

ПРЕДУПРЕЖДЕНИЕ

Не забравяйте да изключите превключвателя на захранването и да извадите батерията.

ВНИМАНИЕ

НИКОГА не насочвайте изстрелващата глава към себе си или към друг човек, за да избегнете риск от нараняване при неправилно изстрелване. Дори ако батерията се извади от инструмента, влътре в него все още има енергия от състен въздух.

- (1) Извадете батерията от инструмента.
- (2) Отстранете всички пириони от пълнителя.
- (3) Отстранете болтовете М5 и М6 с помощта на торковия гаечен ключ, който се съхранява на основното устройство. (Вижте **Фиг. 25, 26**)
- (4) Издърпайте отделението за пириони далеч от главата за изстрелване и почистете засядането. (Вижте **Фиг. 27**)

ВНИМАНИЕ

НИКОГА не удряйте острието за забиване.

- (5) Прикрепете пълнителя към изстрелващата глава и затегнете с болтовете М5 и М6.
- (6) След сглобяването се уверете, че буталният лост се плъзга плавно.

ЗАБЕЛЕЖКА

Ако върхът на задвижващото острие се износи, вероятността от заклещване на пириони е по-голяма.

Ако скобите засядат често, се свържете с оторизиран сервизен център на НИКОК!

ПОДДРЪЖКА И ПРОВЕРКА

ПРЕДУПРЕЖДЕНИЕ

Преди поддръжка и проверка, се уверете, че сте свалили всички останали скрепителни елементи и батерията от инструмента.

1. Проверка на пълнителя

- (1) Извадете батерията от инструмента.
- (2) Почистете пълнителя. Отстранете праха и дървените стърготини, които може да са се натрупали в пълнителя.

ВНИМАНИЕ

- Проверете дали подаващият механизъм за пириони (А) и (В) се плъзга гладко, като го дръпнете с пръст.
- Ако не се плъзга гладко, пирионите могат да бъдат забивани под неправилен ъгъл и да нараняват някого.

2. Инспекция на фиксиращи винтове

Редовно инспектирайте всички фиксиращи винтове и се уверете, че са добре затегнати. Ако установите разхлабен винт, незабавно го затегнете.

Неспазването на горното крие рискове от злополуки и нараняване.

3. Таблица за поддръжка

ДЕЙСТВИЕ	ЗАЩО	КАК
Почистете пълнителя и подаващия механизъм.	Предотвратете задръстване.	Почиствайте с продухване ежедневно.
Дръжте натиснат лоста правилно.	Насърчавайте безопасността на оператора и ефективна работа с инструмента.	Почиствайте с продухване ежедневно.

4. Поддръжка на мотора

Намотките на мотора са „сърцето“ на уреда.

Упражнявайте особено внимание към намотките, тъй като могат да се повредят от попадане на влага и/или масло по тях.

5. Външно почистване

При замърсяване избършете инструмента с мека, суха кърпа или кърпа, навлажнена със сапунена вода. Не използвайте разтворители на алкохолна, бензинова основа, или разреждатели за бои, тъй като те ще разядат пластмасовите повърхности.

6. Съхранение

Съхранявайте инструмента при температура под 40°C на място, недостъпно за деца.

ЗАБЕЛЕЖКА

Съхранение на литиево-йонни батерии. Уверете се, че литиево-йонните батерии са напълно заредени, преди да ги оставите за съхранение. Продължително съхранение (3 месеца или повече) на непълно заредени батерии може да доведе до лоша работа, значително съксяване на живота на батериите или да ги направи негодни за употреба. Въпреки това, батерии със значително съксен живот могат да бъдат възстановени, чрез няколкократно зареждане и пълното им разреждане от два до пет пъти. Ако полезният живот на батерията е значително съкратен, независимо от многократното зареждане и използване, считайте батерията за износена и сменете с нова.

ВНИМАНИЕ

По време на работа и поддръжка на електрически уреди трябва да се спазват разпоредбите и стандартите за безопасност за всяка страна.

Важна информация за батерии за безжични инструменти NI-KOKI

Моля, винаги използвайте нашите оригинални батерии. Не гарантираме безопасността и работата на уреда, когато се използват батерии, различни от посочените от нас, или когато са правени промени по батериите (като разглобяване и подмяна на клетките или други вътрешни компоненти).

ГАРАНЦИЯ

Предоставяме гаранция за Електрически Инструменти NI-KOKI съгласно специфичните местни законодателства на съответните държави. Настоящата гаранция не покрива дефекти или повреди, причинени от неправилно или небрежно използване, както и дължащи се на обичайно износване на компонентите. В случай на reclamaция, моля, изпратете Електрическият Инструмент, в неразглобен вид, с ГАРАНЦИОННАТА КАРТА, продоволствена в края на инструкциите, на авторизиран сервизен център на NI-KOKI.

Информация за шума

Стойности на шумовите характеристики в съответствие с EN60745:
 Типичното А-претеглено ниво на звукова мощност при едно събитие $LWA, 1s, d = 100 \text{ dB}$
 Типичното ниво на звуковото налягане на емиСИИТЕ при единично събитие на работното място $LpA, 1s, d = 94 \text{ dB}$

Несигурност $KpA: 3 \text{ dB}$

Тези стойности са характеристични стойности, свързани с инструмента, и не представляват шума в точката на употреба. Шумът в точката на употреба ще зависи например от работната среда, детайла, поддръжката на детайла и броя на операциите за забиване и т.н.

В зависимост от условията на работното място и формата на детайла, може да се наложи да се вземат индивидуални мерки за намаляване на шума, като например поставяне на детайли на звукопоглъщащи опори, предотвратяване на вибрациите на детайла чрез затягане или покриване и др.

В специални случаи е необходимо да се използват средства за защита на слуха.

Информация за вибрацията

Типична стойност на вибрационната характеристика в съответствие с EN60745: $4,7 \text{ m/сек.}^2$
 Неопределеност $K: 1,5 \text{ m/сек.}^2$

Тези стойности са характеристични стойности, свързани с инструмента, и не представляват влиянието на системата за ръце при използване на инструмента. Влиянието върху системата за ръце при използване на инструмента ще зависи например от силата на захващане, силата на контактното налягане, посоката на работа, регулирането на енергийното захранване, детайла, опората за усукване.

Декларираната обща стойност на вибрации е измерена съгласно стандартен изпитателен метод и може да се използва за сравнение между различни инструменти. Освен това стойностите могат да се използват за предварителна оценка.

ПРЕДУПРЕЖДЕНИЕ

- Вибрациите по време на практическо използване на инструмента могат да се различават от посочените общи стойности, в зависимост от начина на използване на инструмента.
- Идентифициране на мерките за безопасност за оператора, въз основа оценка на въздействието при действителни условия на използване (като се вземат предвид всички елементи от работния цикъл, като периоди на включван и изключване, както и работа на празни обороти непосредствено преди и след момента на използване).

ЗАБЕЛЕЖКА

Поради непрекъснатото развитие на научно-развойната програма на NI-KOKI, дадените тук спецификации са предмет на промяна без уведомление.

ОТСТРАНЯВАНЕ НА НЕИЗПРАВНОСТИ

Използвайте инспекциите в таблицата по-долу, ако инструментът не функционира нормално. Ако с това проблемът не бъде отстранен, обърнете се към вашия дилър или към оторизирания сервизен център на HiKOKI.

ПРОБЛЕМ	МЕТОД ЗА ПРОВЕРКА	КОРЕКЦИЯ
Превключвателят на захранването не се включва. Включва се, но се изключва автоматично.	Нисък заряд на батерията.	Заредете акумулатора.
	Повредена вътрешна електроника.	Свържете се с HiKOKI за подмяна.
	Лостът за натискане и/или спусъкът са включени?	Дръжте лоста за натискане и спусъка в изключено състояние.
	Не изпълнявате операция в продължение на 30 минути? (Функция за автоматично изключване)	Натиснете и задръжте превключвателя на захранването за повече от 1 секунда, за да включите на позиция „ВКЛ.“.
Инструментът не работи (Превключвателят за захранването е включен).	Инструментът не е достатъчно притиснат към детайла.	Дръжте пирона здраво и натиснете докрай детайла.
	Спусъкът не достатъчно издърпан.	Дръпнете силно спусъка.
	Минават повече от 2 секунди от поставянето на лоста за натискане на позиция „ВКЛ.“ до „ВКЛ.“ на спусъка (или от включване на спусъка до включване на лоста за натискане). (LED индикаторът мига на интервали от 1 секунда)	Уверете се, че между двете включения минават по-малко от 2 секунди (между включване на спусъка и лоста за натискане и обратно).
	Превантивният механизъм е активиран. (Няма пирони, или твърде малко останали пирони) (Светодиодната лампа мига за 3 секунди на интервали 1 секунда)	Презаредете пироните в пълнителя.
	Лостът за заключване (функция за заключване на спусъка) е в положение „ВКЛ.“.	Настройте лоста за заключване на превключвателя в положение „ИЗКЛ.“. (Вижте „ПРЕДИ УПОТРЕБА“ > „2. Механизъм за заключване на спусъка“)
	Машината е твърде студена (под -5°C) или твърде гореща. (Светодиодната светкавица мига на интервали от 0,5 секунди и 10 секунди по-късно захранването се изключва)	Оставете инструмента да се охлади или загрее добре до подходящо състояние.
Повредена вътрешна електроника.	Свържете се с HiKOKI за подмяна.	
Инструментът работи, но нито един пирон не се забива.	Пълнителят е замърсен.	Продушайте и избършете пълнителя.
	Проверете за засядане на скоба.	Изчистете каквото е заседнало (вижте „КАК СЕ ИЗПОЛЗВА ИНСТРУМЕНТЪТ ЗА ЗАБИВАНЕ НА ПИРОНИ“ > „5. Почистване на задръстване“).
	Острието на водача е износено или повредено?	Свържете се с HiKOKI за подмяна.
	Пружината на лентата е разхлабена или повредена?	Сменете пружината на лентата.
	Подаващото устройство за пирони (А) е повредено?	Сменете подаващото устройство за пирони (А).

ПРОБЛЕМ	МЕТОД ЗА ПРОВЕРКА	КОРЕКЦИЯ
Инструментът работи, но нито един пирон не се забива.	Подаващото устройство за пирони (B) е повредено?	Сменете подаващото устройство за пирони (B).
	Проверете дали пироните са подходящи.	Използвайте само препоръчаните пирони.
Слабо забиване на скоби. Бавно въртене.	Проверете положението на регулатора за дълбочината на забиване.	Регулирайте в съответствие с „КАК СЕ ИЗПОЛЗВА ИНСТРУМЕНТЪТ ЗА ЗАБИВАНЕ НА ПИРОНИ“ > „2. Регулиране на дълбочината за забиване“.
	Износен водач на острието?	Свържете се с НІКОКІ за подмяна.
	Налягането на съгъстен въздух е ниско.	
	Повредена вътрешна електроника.	
Прекалено дълбоко забиване.	Проверете положението на регулатора за дълбочината на забиване.	Регулирайте в съответствие с „КАК СЕ ИЗПОЛЗВА ИНСТРУМЕНТЪТ ЗА ЗАБИВАНЕ НА ПИРОНИ“ > „2. Регулиране на дълбочината за забиване“.
Пропускане на пироните. Прекъснато подаване на скоби.	Проверете дали пироните са подходящи.	Използвайте само препоръчаните пирони.
	Подаващото устройство за пирони (A) е повредено?	Сменете подаващото устройство за пирони (A).
	Подаващото устройство за пирони (B) е повредено?	Сменете подаващото устройство за пирони (B).
	Пружината на лентата е разхлабена или повредена?	Сменете пружината на лентата.
	Острието на водача е износено или повредено?	Свържете се с НІКОКІ за подмяна.
Засядане на пирон. Забиваният пирон е огънат.	Проверете дали пироните са подходящи.	Използвайте само препоръчаните пирони.
	Острието на водача е износено или повредено?	Свържете се с НІКОКІ за подмяна.
Разместването не може да се изчисти.	Проверете за засядане на скоба.	Изчистете каквото е заседнало (вижте „КАК СЕ ИЗПОЛЗВА ИНСТРУМЕНТЪТ ЗА ЗАБИВАНЕ НА ПИРОНИ“ > „5. Почистване на задръстване“).

